

Ditec DEB

Manuale di installazione maniglia a chiave con cordina di sblocco. (Istruzioni originali)

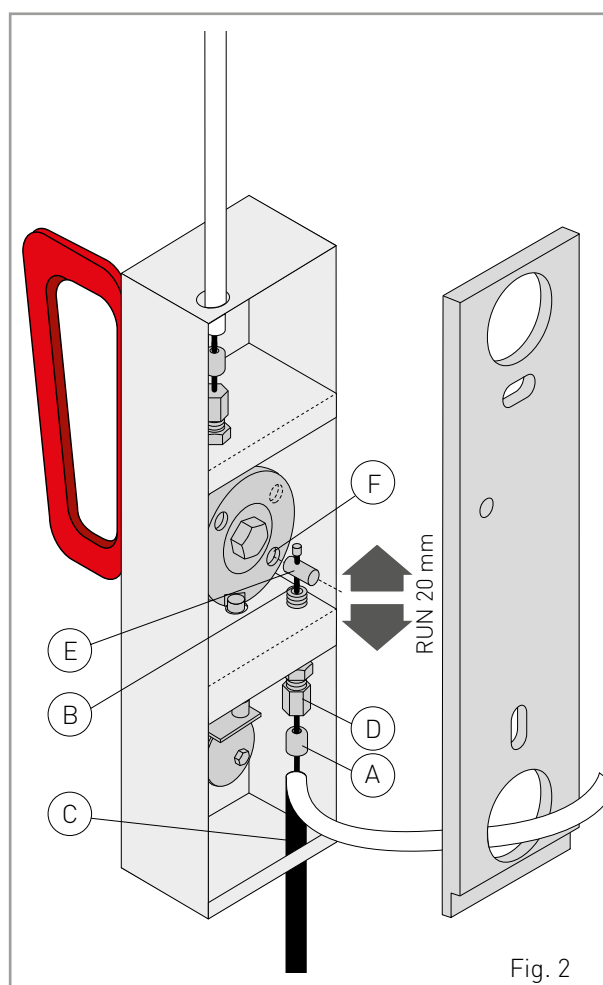
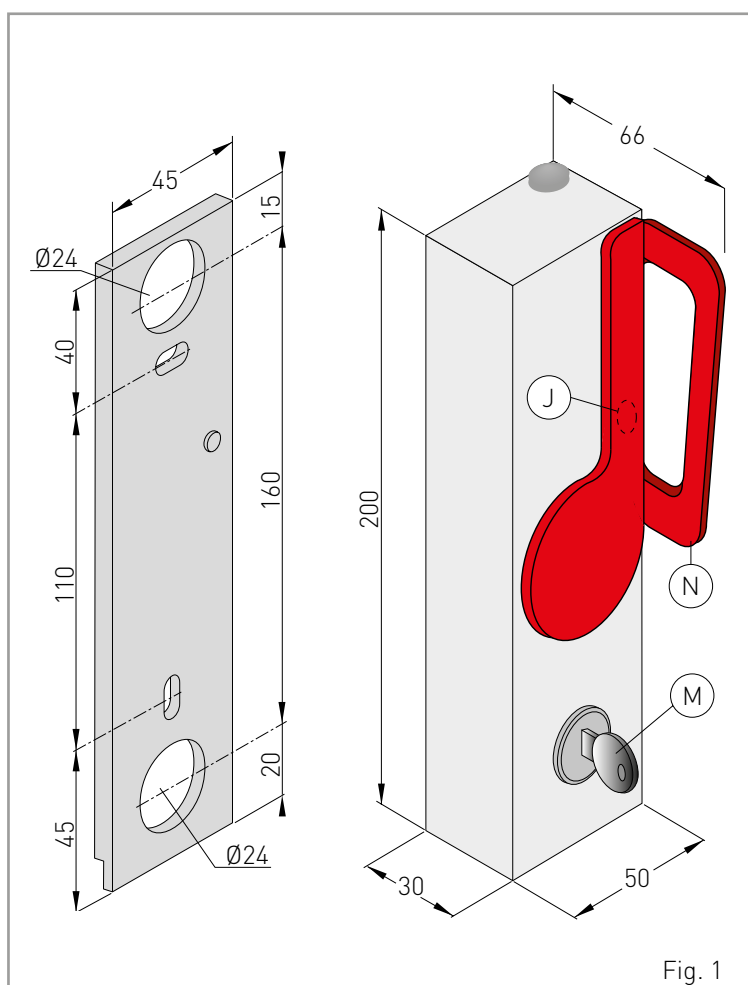
Installation manual for key handle with release cord. (Translation of the original instructions)

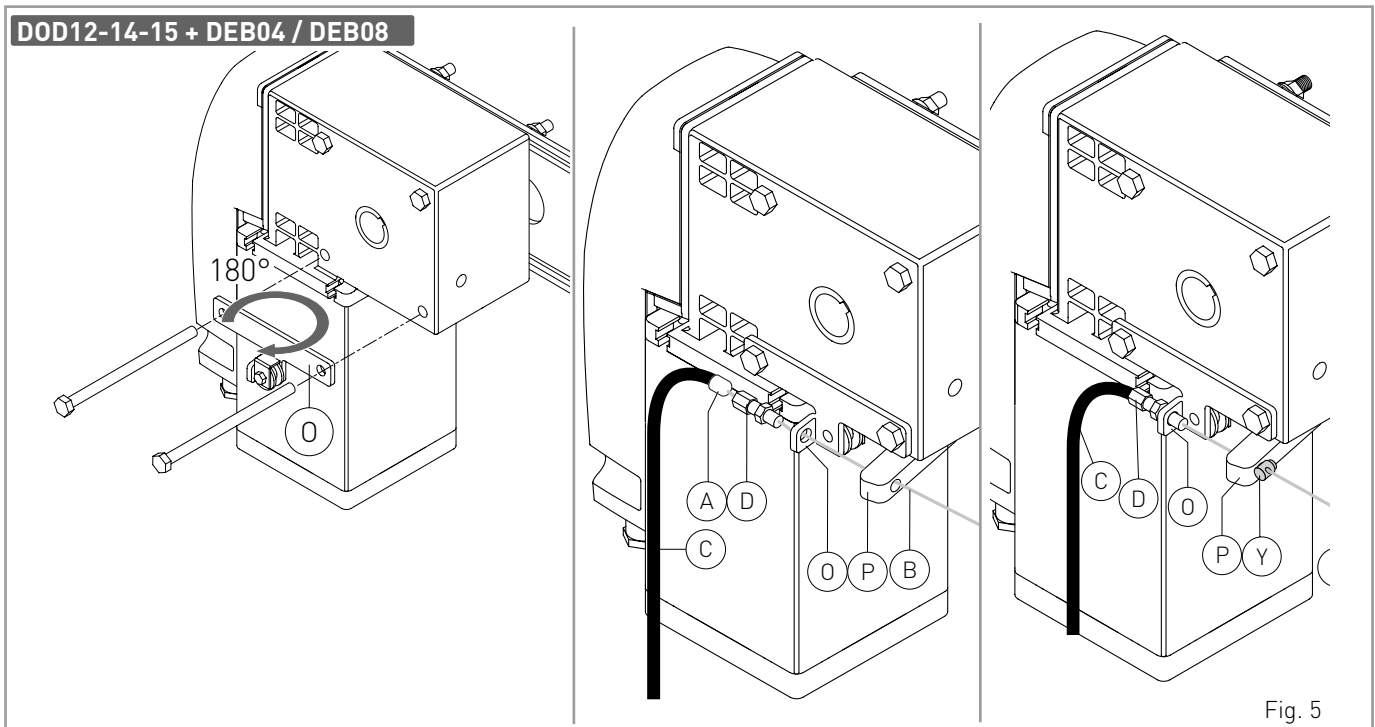
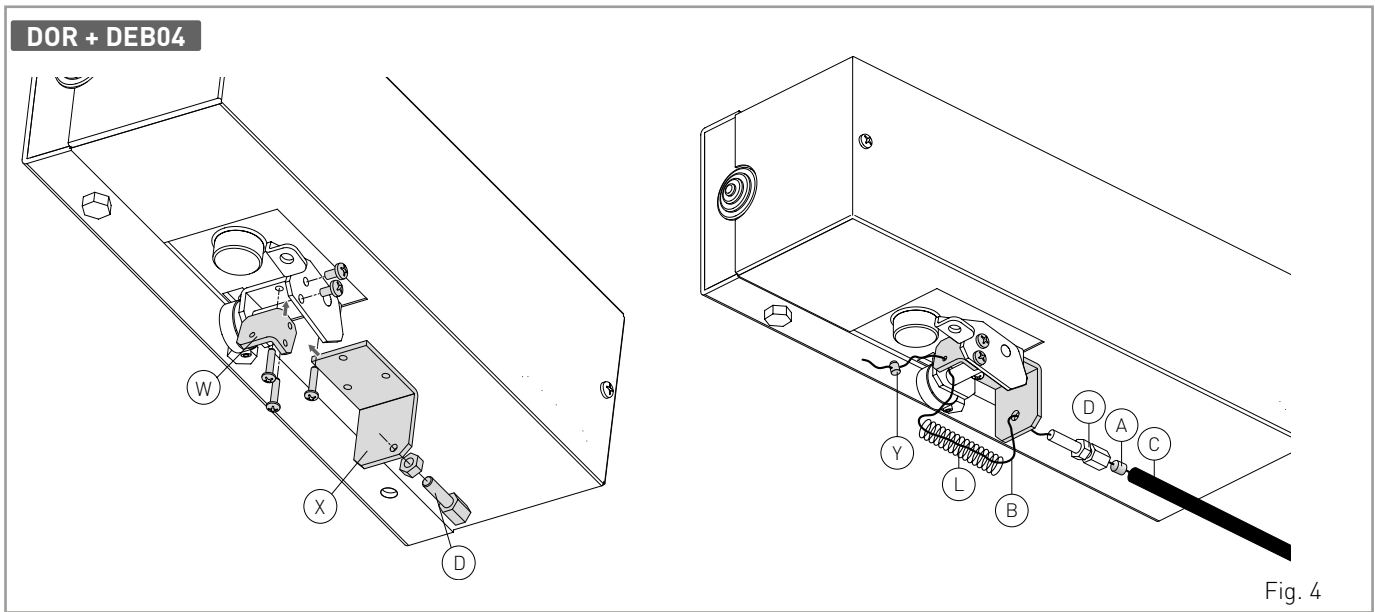
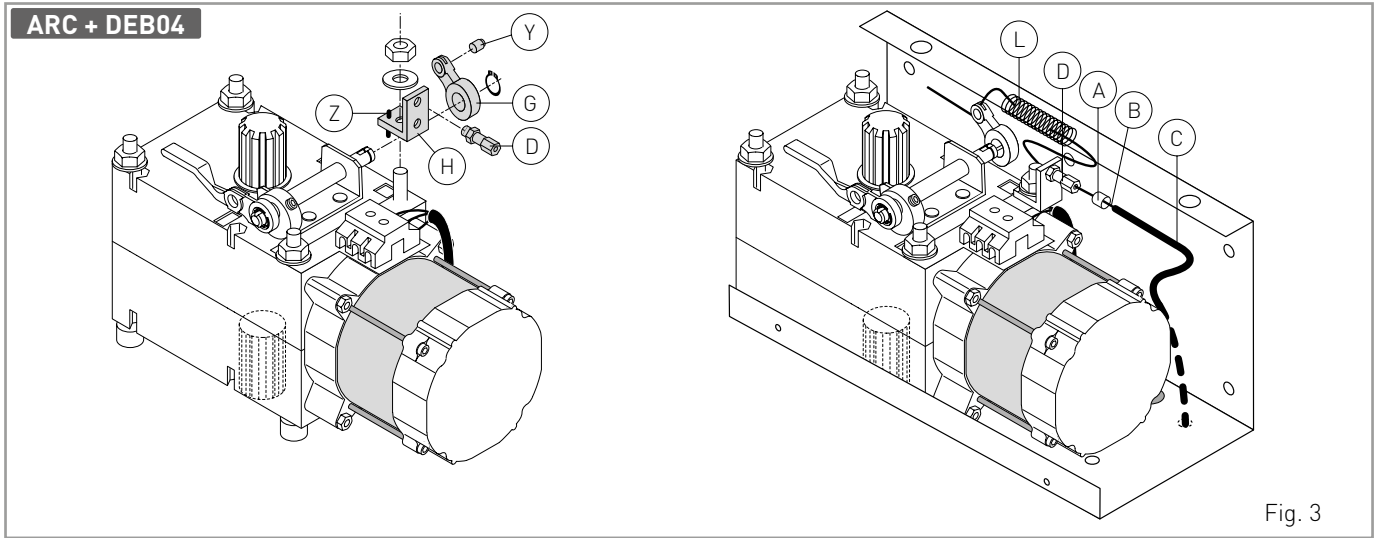
Manuel d'installation pour poignée à clé avec cordon de déverrouillage. (Traduction des instructions originales)

Montageshandbuch für Abschließbare Fernriegelung. (Übersetzung der originalsprachlichen Anweisungen)

Manual de instalaciòn para manija por llave con cordòn de desbloqueo. (Traducción de las instrucciones originales)

Manual de instalação da maçaneta a chave com cordão de desbloqueio. (Tradução das instruções originais)





DOD123 + DEB04 / DEB08

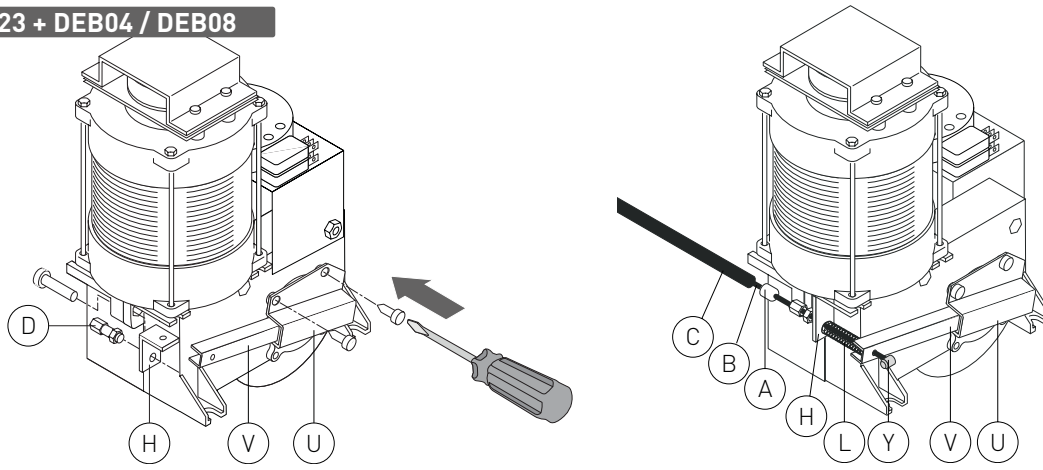


Fig. 6

FACIL + DEB04

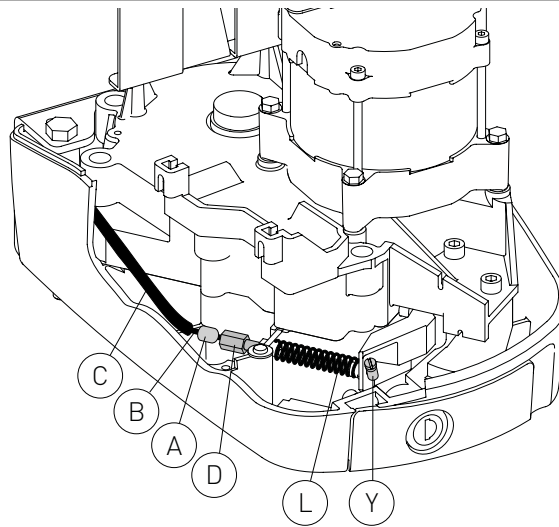


Fig. 7

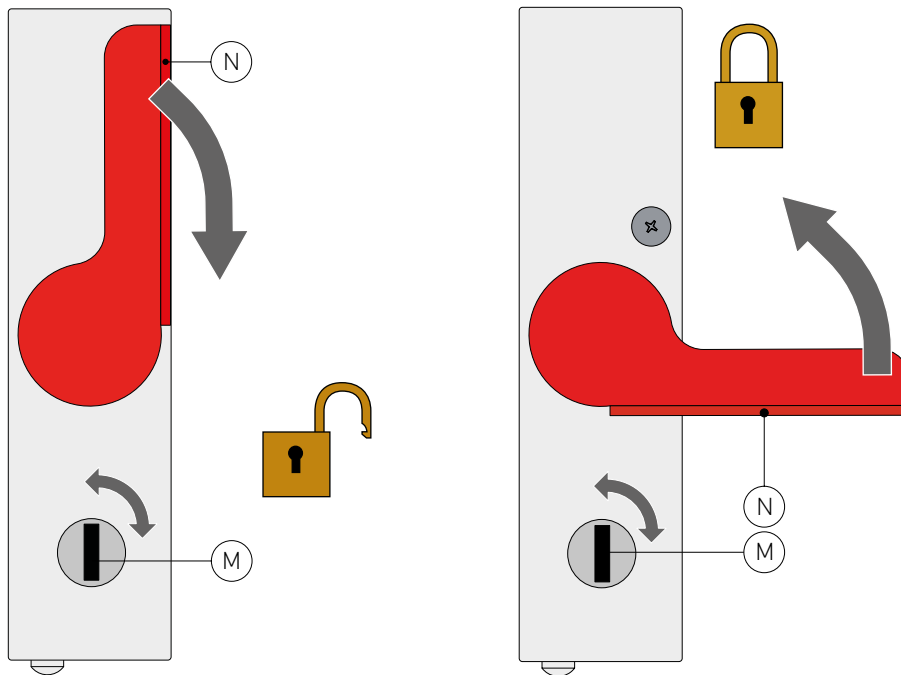


Fig. 8

Avvertenze generali per la sicurezza



Il presente manuale di installazione è rivolto esclusivamente a personale professionalmente competente. Leggere attentamente le istruzioni prima di iniziare l'installazione del prodotto. I materiali dell'imballaggio (plastica, polistirolo, ecc.) non vanno dispersi nell'ambiente e non devono essere lasciati alla portata dei bambini in quanto potenziali fonti di pericolo. Prima di iniziare l'installazione verificare l'integrità del prodotto. Per l'eventuale riparazione o sostituzione dei prodotti dovranno essere utilizzati esclusivamente ricambi originali. Verificare periodicamente il corretto funzionamento dello sblocco manuale.

1. Procedura di installazione

- Per aprire il DEB04-DEB08 girare la chiave [M] di 90° in senso orario, ruotare la maniglia [N] e svitare la vite [J].
- Forare la parete e fissare la piastra di base utilizzando opportune viti di fissaggio (non di nostra fornitura) e installare il DEB04-DEB08, facendo attenzione al corretto posizionamento come indicato in fig. 1.
- Avvitare il registro [D], infilare il cordino [B] nel perno [E], nel registro [D], e infilarlo nella guaina [C] munita dell'apposito coperchietto di protezione [A]. Inserire infine il perno [E] nel foro [F].

ATTENZIONE: il cordino ha una lunghezza massima di 5 m (DEB04) o 8 m (DEB08). Prima di essere infilato nella guaina deve essere lubrificato mediante grasso (non di nostra fornitura).

La guaina deve essere ancorata in più punti in modo rigido e non deve avere curve strette lungo il suo percorso.

NOTA: il cordino di sblocco può provenire dal basso, dall'alto o da uno dei fori della piastra di base (fig. 2).

- Procedere all'installazione del cordino al dispositivo di sblocco del motoriduttore come indicato nei paragrafi 2, 3 e 4.
- Regolare i registri [D] in modo da ottenere una corretta tensione del cordino e bloccarli con i controdadi.
- Eseguire alcune manovre di sblocco per verificare il corretto funzionamento del DEB04-DEB08 (vedi OPERAZIONE DI BLOCCO/SBLOCCO). Verificare che il motoriduttore sia sbloccato, in caso contrario, agire sui registri [D] per eliminare l'eventuale gioco venutosi a creare.

2. Installazione DEB04 con ARC (fig. 3)

- Inserire la leva di sblocco [G] sull'alberino di sblocco e fissarla con il seeger in dotazione.
- Inserire la spina [Z] nella piastrina attacco guaina [H], avvitare il registro [D] sulla piastrina [H] e fissarla al motoriduttore.
- Inserire il cordino di sblocco [B] e la guaina [C] (provenienti dal DEB04) nel coperchietto [A], nel registro [D], nella molla [L] e nella leva sblocco [G] e fissare il cordino con il morsetto [Y] inserito all'interno della leva [G].

3. Installazione DEB04 con DOR (fig. 4)

- Assemblare le staffette [W] e [X] in dotazione.
- Inserire il cordino di sblocco [B] attraverso il registro [D] la molla [L] e la staffa di sblocco [W] e fissarlo con il morsetto [Y].

4. Installazione DEB04-08 con DOD12-14-15 (fig. 5)

- Ruotare la staffa aggancio cordino [O] di 180° come indicato in fig. 5.
- Inserire il cordino di sblocco [B] attraverso il registro [D], la staffa aggancio cordino [O] e il perno di sblocco del motoriduttore [P].
- Fissare il cordino di sblocco [B] con il morsetto [Y].

5. Installazione DEB04-08 con DOD123 (fig. 6)

- Fissare il carter leva sblocco [U] e la leva di sblocco [V] al motoriduttore.
- Fissare la piastrina attacco guaina [H] al motoriduttore, togliendo la vite e il dado di serie e utilizzando la vite in dotazione. Avvitare il registro [D] sulla piastrina [H].
- Infilare il cordino di sblocco [B] e la guaina [C] (provenienti dal DEB04-08) nel coperchietto di protezione [A], nel registro [D], nella molla [L] e nella leva di sblocco [V] e fissare il cordino tramite il morsetto [Y] in dotazione.

6. Installazione DEB04 con FACIL (fig.7)

- Avvitare il registro [D] all'apposita piastrina.
- Passare la guaina [C] e il cordino [B] provenienti dal DEB04 attraverso il foro ingresso cavi.
- Infilare la guaina [C] e il cordino [B] nel coperchietto [A], nel registro [D], nella molla [L] e nella leva di sblocco.
- Fissare il cordino [B] con il morsetto [Y].

7. Operazione di blocco/sblocco (fig. 8)

- **PER SBLOCCARE.** Inserire e ruotare di 90° in senso orario la chiave [M] e ruotare di 90° la maniglia [N]. Ruotare la chiave [M] di 90° in senso antiorario per mantenere il motoriduttore sbloccato.
- **PER BLOCCARE.** Inserire la chiave [M], ruotarla di 90° in senso orario e ruotare la maniglia [N] in senso antiorario. Ruotare la chiave [M] di 90° in senso antiorario.

General safety precautions



This installation manual is intended for professionally competent personnel only. Read the instructions carefully before beginning to install the product. Packaging materials (plastics, polystyrene, etc) must not be allowed to litter the environment and must be kept out of the reach of children for whom they may be a source of danger.

Before beginning the installation check that the product is in perfect condition. For repairs or replacements of products only original spare parts must be used. Periodically check for correct operation of the manual release mechanism.

1. Installation procedure

- To open the DEB04-DEB08 turn the key [M] clockwise by 90 degrees, rotate handle [N] and after which loosen screw [J].
- Drill holes in the wall and secure the base plate by means of appropriate clamp screws (not provided) and mount the DEB04-DEB08 taking care to position it correctly as shown in fig. 1.
- Tighten adjusting screw [D], insert cord [B] into pin [E] in adjusting screw [D] and fit into sleeve [C] provided with the appropriate protection cap [A]. Finally insert pin [E] into hole [F].

ATTENTION: maximum cord length is 5 metres (DEB04) or 8 metres (DEB08).

Before fitting it into the sleeve, lubricate the cord with grease (not provided). The sleeve should be firmly fastened on more than one point and should not have sharp bends on its length.

NOTE: the release cord may come from above, from below or from one of the holes in base plate (fig. 2).

- Proceed to the cord installation to the geared motor release device as described in paragraph 2, 3 and 4.
- Set adjusters [D] so as to correctly tension the cord and lock them by means of lock nuts.
- Perform several release manoeuvres to check that the DEB04-DEB08 is working correctly (see INSTRUCTION FOR LOCKING AND UNLOCKING). Check that geared motor is released. If geared motor is not release, act on adjusters [D] to eliminate any possible clearance.

2. Install DEB04 with ARC (fig. 3)

- Fit release lever [G] on to the release shaft and secure it with the seeger provided.
- Fit the pin provided [Z] into the sleeve anchoring plate [H], screw adjuster [D] on to plate [H] and secure latter to the geared motor.
- Fit release cord [B] and sleeve [C] (coming from the DEB04) into cap [A], in adjusting screw [D], spring [L] and release lever [G]. Secure the cord by means of clamp [Y] fitted inside lever [G].

3. Install DEB04 with DOR (fig. 4)

- Assembly provided brackets [W] and [X].
- Route release cord [B] through adjusting screw [D], spring [L] and release bracket [W] and fasten it by means of a clamp [Y].

4. Install DEB04-08 with DOD12-14-15 (fig. 5)

- Rotate cord fastening bracket [O] by 180° as shown in fig. 5.
- Route release cord [B] through adjuster [D], cord fastening bracket [O] and gear motor release pin [P].
- Fasten release cord [B] by means of a clamp [Y].

5. Install DEB04-08 with DOD (fig.6)

- Secure the release lever casing [U] and the release lever [V] to the geared motor.
- Secure the sleeve fastening plate [H] to the geared motor by removing the standard screw and nut and using the screw provided. Screw adjuster [D] on the sleeve fastening plate [H].
- Fit release cord [B] and sleeve [C] (coming from the DEB04-08) into cap [A], in adjusting screw [D], spring [L] and release lever [V] and secure the cord by means of clamp [Y] provided.

6. Install DEB04 with FACIL (fig.7)

- Screw the adjusting screw [D] to the appropriate plaque.
- Pass the sleeve [C] and the cord [B] coming from the DEB04, through the cable clip hole.
- Insert the sleeve [C] and cord [B] in the cap [A], adjusting screw [D], spring [L] and lock release lever.
- Secure the cord [B] with clamp [Y].

7. Locking/unlocking operation (fig. 8)

- **TO UNLOCK.** Insert key [M] and rotate clockwise by 90 degrees; also rotate handle [N] by 90 degrees. Next, rotate key [M] anticlockwise by 90 degrees to keep the geared motor released.
- **TO LOCK.** Turn key [M] by 90 degrees clockwise and rotate handle [N] by 90 degrees anticlockwise. Next, rotate key [M] anticlockwise by 90 degrees.

FRANCAIS Consignes generales de securite



Cette notice d'installation est destinée exclusivement aux professionnels qualifiés. Lire attentivement les instructions avant de procéder à l'installation du produit. Les matériaux de l'emballage (plastique, polystyrène, etc) ne doivent pas être abandonnés dans la nature et ne doivent pas être laissés à la portée des enfants, car ils sont une source potentielle de danger. Avant de procéder à l'installation, vérifier l'intégrité du produit. En cas de réparation ou de remplacement des produits, seules les pièces de rechange originales impérativement être utilisées. Vérifier périodiquement le bon fonctionnement du déverrouillage manuel.

1. Procédure d'installation

- Pour ouvrir DEB04-DEB08 tourner la clé [M] de 90° dans le sens des aiguilles d'une montre, tourner la poignée [N] et dévisser la vis [J].
- Percer la paroi et fixer l'embase avec des vis de fixation appropriées (non fournies) et installer la poignée DEB04-DEB08, en veillant au bon positionnement, comme indiqué sur la fig. 1.
- Visser le réglageur [D], faire passer le câble [B] dans l'axe [E], dans le réglageur [D] et l'engager dans la gaine [C] munie de son couvercle de protection [A]. Introduire ensuite l'axe [E] dans le trou [F].
ATTENTION: le câble ne dépasse pas 5 m (DEB04) ou 8 m (DEB08) de long. Avant de l'engager dans la gaine, il est nécessaire de le lubrifier avec de la graisse (non fournie). La gaine doit être ancrée en plusieurs points de façon rigide et elle ne doit pas présenter de coudes serrés le long de son parcours.
NOTE: le câble de déverrouillage peut arriver par le haut, par le bas ou par l'un des orifices situés sur l'embase de fixation (fig. 2).
- Procéder à l'installation du câble au dispositif de déverrouillage du motoréducteur comme indiqué dans les paragraphes 2, 3 et 4.
- Régler les réglageurs [D] de façon à bien tendre le câble et les bloquer avec les contre-écrou.
- Effectuer quelques manœuvres de déverrouillage pour contrôler le bon fonctionnement de la poignée DEB04-DEB08 (voir OPERATION DE BLOCAGE ET DEBLOCAGE). Contrôler si le motoréducteur est déverrouillé, dans le cas contraire agir sur les réglageurs [D] pour éliminer le jeu qui s'est éventuellement créé.

2. Installation DEB04 avec ARC (fig. 3)

- Enfiler le levier de déverrouillage [G] sur l'axe de déverrouillage et fixer avec le seeger fournie.
- Placer la goupille [Z] sur la plaque de fixation de la gaine [H], visser le réglageur [D] sur la plaque [H] et fixer cette sur le motoréducteur.
- Introduire le câble de déverrouillage [B] et la gaine [C] (provenant de la poignée DEB04) dans le couvercle [A], dans le réglageur [D], dans le ressort [L] et dans le levier de déverrouillage [G], puis fixer le câble avec la borne [Y] placée à l'intérieur du levier [G].

3. Installation DEB04 avec DOR (fig. 4)

- Assembler les équerres [W] et [X] livrées.
- Insérer la câble de déverrouillage [B] à travers la vis de réglage [D], le ressort [L] et l'équerre de déblocage [W] et la fixer avec le serre-fils [Y].

4. Installation DEB04-08 avec DOD12-14-15 (fig. 5)

- Tourner la patte d'accrochage de la cordelette [O] de 180° comme indiqué en fig.5.
- Insérer la câble de déverrouillage [B] à travers la vis de réglage [D], la patte d'accrochage de la cordelette [O] et le pivot de déblocage du motoréducteur [P].
- Fixer la cordelette de déblocage [B] avec le serre-fils [Y].

5. Installation DEB04-08 avec DOD (fig. 6)

- Fixer le carter du levier de déverrouillage [U] et le levier de déverrouillage [V] sur le motoréducteur.
- Fixer la platine de fixation de la gaine [H] sur le motoréducteur, à l'aide de la vis fournie, après avoir enlevé la vis et l'écrou de série. Visser le réglageur [D] sur la platine [H].
- Introduire le câble de déverrouillage [B] et la gaine [C] (provenant de la poignée DEB04-08) dans le couvercle [A], dans le réglageur [D], dans le ressort [L] et dans le levier de déverrouillage [V] et fixer le câble avec la borne [Y] fournie.

6. Installation DEB04 avec FACIL (fig.7)

- Visser le réglageur [D] à la plaque prévue à cet effet.
- Passer la gaine [C] et le câble de déverrouillage [B] provenant du DEB04 par le trou d'entrée des câbles.
- Enfiler la gaine [C] et le câble de déverrouillage [B] dans le couvercle [A], dans le réglageur [D], dans le ressort [L] et dans le levier de déverrouillage.
- Fixer le câble de déverrouillage [B] avec le borne [Y].

7. Operation de blocage et deblocage (fig. 8)

- **POUR BLOCAGE.** Introduire la clé [M] et la tourner de 90° dans le sens des aiguilles d'une montre, puis tourner la poignée [N] de 90°. Tourner la clé [M] de 90° dans le sens contraire des aiguilles d'une montre pour maintenir le motoréducteur déverrouillé.
- **POUR DEBLOCAGE.** Tourner la clé [M] de 90° dans le sens des aiguilles d'une montre et tourner la poignée [N] dans le sens contraire des aiguilles d'une montre. Tourner la clé [M] de 90° dans le sens contraire des aiguilles d'une montre.

Allgemeine Sicherheitshinweise



Das vorliegende Installationshandbuch ist ausschliesslich für Fachpersonal bestimmt. Vor Einbaubeginn sind die Anweisungen sorgfältig durchzulesen. Das Verpackungsmaterial (Kunststoff, Polystyrol usw.) ist vorschriftsmässig zu entsorgen. Es ist von Kindern fernzuhalten, da es eine Gefahr für sie bedeutet. Vor Beginn der Montage ist der einwandfreie Zustand des Produkts zu überprüfen. Bei Reparatur und Austausch sind ausschliesslich Originalersatzteile zu verwenden. Prüfen Sie regelmäßig das korrekte Funktionieren der Handentriegelung nach.

1. Installationsanleitung

- Zum Öffnen des DEB04-DEB08, drehen Sie den Schlüssel [M] 90 Grad im Gegenuhrzeigersinn, drehen den Griff [N] und lösen Sie die Schraube [J].
- Befestigen Sie die Grundplatte mit geeigneten Schrauben an der Wand. Installieren Sie nun DEB04-DEB08, und achten Sie dabei auf die richtige Positionierung wie in der Abb. 1 gezeigt.
- Schrauben Sie die Einstellvorrichtung [D] an, führen Sie das Entschersseil [B] in den Zapfen [E] sowie in die Stellschraube [D] und schließlich in die mit der speziellen Schutzkappe [A] versehene Ummantelung [C]. Führen Sie zuletzt den Nippel [E] in den Mitnehmer [F].
ACHTUNG: das Entschersseil hat eine maximale Länge von 5 m (DEB04) oder 8 m (DEB08). Vor dem Einführen in die Bodenzughülle muss dieses mit geeignetem Fett (nicht aus unserer Lieferung) geschmiert werden. Die Bodenzughülle ist an mehreren Punkten steif zu befestigen und darf in seinem Verlauf keine engen Kurven aufweisen.
HINWEIS.: das Entschersseil kann von unten, von oben, oder über eine der Öffnungen in der Grundplatte erfolgen (Abb. 2).
- Gehen Sie zur Installation des Entschersseils an der Entschersvorrichtung des Getriebemotors gemäß den Angaben in den Abschnitten 2, 3 und 4 vor.
- Stellen Sie die Stellschraube [D] so ein, dass eine korrekte Anspannung des Entschersseils erreicht wird und sichern Sie mit den Kontermuttern.
- Führen Sie einige Entriegelungsvorgänge durch und prüfen Sie das einwandfreie Funktionieren von DEB04-DEB08 (siehe VERRIEGELN UND ENTRIEGELN). Prüfen Sie ob der Getriebemotor entriegelt ist. Sollte dies nicht der Fall sein, verstellen Sie die Stellschraube [D] um das möglicherweise entstandene Spiel zu beseitigen.

2. Installation von DEB04 mit ARC (Abb. 3)

- Setzen Sie den Entriegelungshebel [G] auf die Entriegelungswelle und befestigen Sie sie mit dem mitgelieferten Seegerring.
- Setzen Sie den Spannstift [Z] in den Haltewinkel [H], Schrauben Sie die Stellschraube [D] auf den Winkel [H] und befestigen Sie am Getriebemotor.
- Führen Sie das Entriegelungsseil [B] und die Bodenzughüllen [C] (von DEB04 kommand) in die Endkappe [A], in die Stellschraube [D], in die Feder [L] sowie in den Entschershebel [G] ein und befestigen Sie das Entschersseil mit dem ins Innere des Hebels [G] gesetzten Schraubklemme [Y].

3. Installation DEB04 mit DOR (Abb. 4)

- Bauen Sie die mitgelieferten Bügel [W] und [X] zusammen.
- Führen Sie das Entriegelungsseil [B] durch die Stellschraube [D], die Feder [L] und den Entriegelungsbügel [W] und befestigen Sie es mit der Schraubklemme [Y].

4. Installation DEB04-DEB08 mit DOD12-14-15 (Abb. 5)

- Drehen Sie den Bügel zur Seilbefestigung [O] wie in der Abb. 5 gezeigt um 180°.
- Führen Sie das Entriegelungsseil [B] durch die Stellschraube [D] den Bügel zur Seilbefestigung [O] und den Entriegelungshebel des Getriebemotors [P].
- Befestigen Sie das Entriegelungsseil [B] mit der Schraubklemme [Y].

5. Installation DEB04-08 mit DOD (Abb.6)

- Befestigen Sie das Gehäuse des Entriegelungshebel [U] und den Entriegelungshebel [V] am Getriebemotor.
- Befestigen Sie die den Winkel [H] am Getriebemotor. Entfernen Sie dazu die serienmäßige Schraube und Mutter und verwenden Sie die mitgelieferte Schraube. Schrauben Sie die Stellschraube [D] auf den Winkel [S].
- Führen Sie das Entschersseil [B] und die Bodenzughüllen [C] (von DEB04-08 kommand) in die Endkappe [A], in die Stellschraube [D], in die Feder [L] sowie in den Entriegelungshebel [V] ein und befestigen Sie das Entriegelungsseil unter Verwendung der mitgelieferten Schraubklemme [Y].


6. Installation von DEB04 mit FACIL (Abb.7)

- Das Stellschraube [D] an der entsprechenden Platte festschrauben.
- Den Bodenzughüllen [C] und die Entschersseil [B] von DEB04 durch das Kabeleingangsloch ziehen.
- Den Bodenzughüllen [C] und die Entschersseil [B] in die Endkappe [A], in das Stellschraube [D], in die Feder [L] und in den Entriegelungshebel einführen.
- Die Entschersseil [B] mit der Schraubklemme [Y].

7. Verriegeln und Entriegeln (Abb. 8)

- **ENTRIEGELN.** Stecken Sie den Schlüssel [M], drehen Sie diesen im Uhrzeigersinn um 90° und drehen Sie den Griff [N]. Drehen Sie nun den Schlüssel [M] um 90° im Gegenuhrzeigersinn so dass der Getriebemotor freigegeben bleibt.
- **VERRIEGELN.** Drehen Sie den Schlüssel [M] um 90° im Uhrzeigersinn und drehen Sie den Griff [N]. Drehen Sie den Schlüssel [M] um 90° im Gegenuhrzeigersinn.

Advertencias generales de seguridad

 El presente manual de instalación está destinado exclusivamente a profesionales cualificados. Leer atentamente las instrucciones antes de comenzar la instalación del producto. El material de embalaje (plástico, poliestireno, etc.) debe desecharse sin causar daño al medio ambiente y mantenerse fuera del alcance de los niños, porque es una potencial fuente de peligro. Antes de comenzar la instalación, verificar que el producto esté íntegro. Para cualquier reparación o sustitución del producto, utilizar exclusivamente repuestos originales. Verificar periódicamente el buen funcionamiento del desbloqueo manual.

1. Procedimiento de instalación

- Para abrir el DEB04-DEB08 girar la llave [M] de 90° en sentido horario, girar la empuñadura [N] y destornillar el tornillo [J].
 - Perforar la pared y fijar la base utilizando los tornillos de fijación adecuados (no suministrados) e instalar el DEB04-DEB08, controlando el correcto posicionamiento, como indicado en la fig. 1.
 - Atornillar el regulador [D], hacer pasar el cable [B] en el eje [E], en el regulador [D] e introducirlo en la vaina [C] provista de la apropiada tapa de protección [A]. Introducir finalmente el eje [E] en el agujero [F].
- ATENCIÓN: el cable tiene una longitud máxima de 5 m (DEB04) o 8 m (DEB08). Antes de introducirlo en la vaina debe ser lubricado con grasa (no suministrada). La vaina está anclada en más puntos de modo rígido y no ha de tener curvas estrechas a lo largo de su recorrido.
- NOTA: el cable de desbloqueo puede provenir desde lo alto, desde abajo o en uno de los agujeros de la base de fijación (fig. 2).
- Proceder a la instalación del cable al dispositivo de desbloqueo del motorreductor como está indicado en los párrafos 2, 3 y 4.
 - Regular el regulador [D] para tensar bien el cable y bloquearlo con las contratuercas.
 - Ejecutar algunas maniobras de desbloqueo para controlar el correcto funcionamiento del DEB04-DEB08 (ver OPERACIONES DE BLOQUEO/DESBLOQUEO). Verificar si el motorreductor está desbloqueado, en caso contrario, intervenir en el regulador [D] para eliminar el eventual juego que se ha creado.

2. Instalación DEB04 con ARC (fig. 3)

- Introducir la palanca de desbloqueo [G] en el árbol de desbloqueo y fijarla con el seeger suministrado.
- Introducir el pasador [Z] en la placa de fijación de la funda [H], atornillar el regulador [D] en la placa [H] y fijarla en el motorreductor.
- Introducir el cable de desbloqueo [B] y la vaina [C] (provenientes del DEB04) en la tapa [A], en el regulador [D], en el resorte [L] y en la palanca de desbloqueo [G] y fijar el cable con la borna [Y] colocada en el interior de la palanca [G].

3. Instalación DEB04 con DOR (fig. 4)

- Montar los estribos [W] y [X] suministrados.
- Insertar el cable de desbloqueo [B] a través del registro [D], el resorte [L] y el estribo de desbloqueo [W] y fijarlo con la borna [Y].

4. Instalación DEB04-DEB08 con DOD12-14-15

- Girar el estribo enganche cordel [O] de 180° como indicado en la fig. 5.
- Insertar el cable de desbloqueo [B] a través del regulador [D], el estribo enganche cordel [O] y el perno de desbloqueo del motorreductor [P].
- Fijar el cable de desbloqueo [B] con la borna [Y].

5. Instalación DEB04-08 con DOD (fig. 6)

- Fijar el cárter de la palanca de desbloqueo [U] y la palanca de desbloqueo [V] en el motorreductor.
- Fijar la placa de fijación de la vaina [H] en el motorreductor, con la ayuda del tornillo suministrado, después de haber quitado el tornillo y la tuerca de serie. Atornillar el regulador [D] en la placa de fijación de la vaina [S].
- Introducir el cable de desbloqueo [B] y la vaina [C] (provenientes del DEB04-08) en la tapa [A], en el regulador [D], en el resorte [L] y en la palanca de desbloqueo [V] y fijar el cable mediante la borna [Y] suministrada.


6. Instalación DEB04 con FACIL (fig. 7)

- Enrosque el regulador [D] en la placa correspondiente.
- Pase la cubierta del cable [C] y el cable de desbloqueo [B] provenientes del DEB04 a través del orificio entrada cables.
- Introduzca la vaina [C] y el cable de desbloqueo [B] en la tapa [A], en el regulador [D], en el resorte [L] y en la palanca de desbloqueo.
- Fije el cable de desbloqueo [B] con la borna [Y].

7. Operaciones de bloqueo/desbloqueo (fig. 8)

- **PARA DESBLOQUEAR.** Introducir la llave [M] y girarla de 90°, en sentido horario, luego girar la empuñadura [N]. Girar la llave [M] de 90°, en sentido antihorario, para mantener el motorreductor desbloqueado.
- **PARA BLOQUEAR.** Girar la llave [M] de 90°, en sentido horario y girar la empuñadura [N] en sentido antihorario. Girar la llave [M] de 90°, en sentido antihorario.

Advertências gerais para a segurança

 o presente manual de instalação é dirigido exclusivamente ao pessoal profissionalmente competente. Ler atentamente as instruções antes de iniciar a instalação do produto. Os materiais da embalagem (plástico, poliestireno, etc.) não devem ser deixados no meio ambiente e não devem ser deixados ao alcance de crianças, pois são potenciais fontes de perigo. Antes de iniciar a instalação verificar a integridade do produto. Para a eventual reparação ou substituição dos produtos, deverão ser utilizadas exclusivamente peças de reposição genuínas. É necessário conservar estas instruções e transmiti-las aos eventuais novos usuários no uso do sistema.

1. Procedimento de instalação

- Para abrir o DEB04-DEB08 rodar a chave [M] de 90° em sentido horário, rodar a maçaneta [N] e desparafusar o parafuso [J].
 - Perfurar a parede e fixar a chapa de base utilizando adequados parafusos de fixação (não de nosso fornecimento) e instalar o DEB04-DEB08, prestando atenção ao correcto posicionamento como indicado na fig. 1.
 - Aparafusar o registro [D], enfiar o cordão [B] no pino [E], no registro [D], e enfiá-lo no revestimento [C] equipado da adequada tampa de protecção [A]. Introduzir o pino [E] no furo [F].
- ATENÇÃO: o cordão tem um comprimento máximo de 5 m (DEB04) o 8 m (DEB08). Antes de ser enfiado no seu revestimento deve ser lubrificado com massa adequada (não de nosso fornecimento).
- O revestimento deve ser fixado de modo rígido e não deve haver curvas estreitas longo o seu percurso.
- NOTA: o cordão de desbloqueo pode provir de baixo, para cima ou de um dos furos da chapa de base (fig. 2).
- Proceder com a instalação do cordão ao dispositivo de desbloqueo do moto-reductor como indicado nos parágrafos 2, 3 e 4.
 - Regular o registo [D] de modo a obter uma correcta tensão do cordão e bloqueá-los com as contra-porcas.
 - Realizar algumas manobras de desbloqueo para verificar o correcto funcionamento do DEB04-DEB08 (vide OPERAÇÃO DE BLOQUEIO/DESBLOQUEIO). Verificar que o moto-reductor esteja desbloqueado, em caso contrário, agir no registo [D] para eliminar a eventual folga que se criou.

2. Instalação DEB04 com ARC (fig. 3)

- Introduzir a alavanca de desbloqueo [G] no eixo de desbloqueo e fixá-la com o anel seeger fornecido pela fábrica.
- Introduzir a tomada [Z] na chapa de engate do revestimento [H] aparafusar o registro [D] na chapa [H] e fixá-lo ao moto-reductor.
- Introduzir o cordão de desbloqueo [B] e o revestimento [C] (provenientes do DEB04) na pequena tampa de protecção [A], no registro [D], na mola [L] e na alavanca de desbloqueo [G] e fixar o cordão com o borne [Y] introduzido dentro da alavanca [G].

3. Instalação DEB04 com DOR (fig. 4)

- Montar os parafusos [W] e [X], fornecidos junto.
- Inserir o cordão de desbloqueo [B] através do registro [D] a mola [L] e o parafuso de desbloqueo [W] e fixá-lo com o borne [Y].

4. Instalação DEB04-DEB08 com DOD12-14-15

- Rodar o estribo de engate do cordão [O] de 180° como indicado na fig. 5.
- Introduzir o cordão de desbloqueo [B] através do registro [D], o estribo de engate do cordão [O] e o pino de desbloqueo do moto-reductor [P].
- Fixar o cordão de desbloqueo [B] com o borne [Y].

5. Instalação DEB04-08 com DOD123 (fig. 6)

- Fixar o cárter da alavanca de desbloqueo [U] e a alavanca de desbloqueo [V] no motoreductor.
- Fixar a chapa de engate do revestimento [H] ao motoreductor, removendo o parafuso e a porca de série e utilizando o parafuso fornecido pela fábrica. Aparafusar o registro [D] na chapa [H].
- Enfiar o cordão de desbloqueo [B] e o revestimento [C] (provenientes do DEB04-08) na pequena tampa de protecção [A], no registro [D], na mola [L] e na alavanca de desbloqueo [V] e fixar o cordão através do borne [Y] fornecido pela fábrica.

6. Instalação DEB04 com FACIL (fig. 7)

- Aparafusar o registro [D] à especial pequena chapa.
- Fazer passar o revestimento [C] e o cordão de desbloqueo [B] provindo do DEB04 através do orificio entradas cabos.
- Enfiar o revestimento [C] e o cordão de desbloqueo [B] na pequena tampa de protecção [A], no registro [D], na mola [L] e na alavanca de desbloqueo.
- Fixar o cordel [B] ao borne [Y].

7. Operação de bloqueio/desbloqueo (fig. 8)

- **PARA DESBLOQUEAR.** Introduzir e rodar de 90° em sentido horário a chave [M] e rodar de 90° a maçaneta [N]. Rodar a chave [M] de 90° em sentido antihorário para manter o moto-reductor desbloqueado.
- **PARA BLOQUEAR.** Introduzir a chave [M], rodá-la de 90° em sentido horário e rodar a maçaneta [N] em sentido anti-horário. Rodar a chave [M] de 90° em sentido anti-horário.

Tutti i diritti relativi a questo materiale sono di proprietà esclusiva di ASSA ABLOY ES AB. Sebbene i contenuti di questa pubblicazione siano stati redatti con la massima cura, ASSA ABLOY ES AB non può assumersi alcuna responsabilità per danni causati da eventuali errori o omissioni in questa pubblicazione. Ci riserviamo il diritto di apportare eventuali modifiche senza preavviso. Copie, scansioni, ritocchi o modifiche sono espressamente vietate senza un preventivo consenso scritto di ASSA ABLOY ES AB.

All the rights concerning this material are the exclusive property of ASSA ABLOY ES AB. Although the contents of this publication have been drawn up with the greatest care, ASSA ABLOY ES AB cannot be held responsible in any way for any damage caused by mistakes or omissions in this publication. We reserve the right to make changes without prior notice. Copying, scanning and changing in any way are expressly forbidden unless authorised in writing by ASSA ABLOY ES AB.

Tous les droits relatifs à ce matériel sont la propriété exclusive d'ASSA ABLOY ES AB. Bien que les contenus de cette publication aient été rédigés avec le plus grand soin, ASSA ABLOY ES AB ne saurait être tenue responsable en cas de dommages dérivant d'erreurs ou d'omissions éventuelles. Nous nous réservons le droit d'apporter des modifications éventuelles sans préavis. Toute copie, reproduction, retouche ou modification est expressément interdite sans l'accord écrit préalable d'ASSA ABLOY ES AB.

Alle Rechte an diesem Material sind ausschließliches Eigentum von ASSA ABLOY ES AB. Obwohl der Inhalt dieser Publikation mit größter Sorgfalt erstellt wurde, kann ASSA ABLOY ES AB keinerlei Haftung für Schäden übernehmen, die durch mögliche Fehler oder Auslassungen in dieser Publikation verursacht wurden. Wir behalten uns das Recht vor, bei Bedarf Änderungen ohne jegliche Vorankündigung vorzunehmen. Kopien, Scannen, Überarbeitungen oder Änderungen sind ohne vorherige schriftliche Zustimmung von ASSA ABLOY ES AB nicht erlaubt.

Todos los derechos relativos a este material son propiedad exclusiva de ASSA ABLOY ES AB. Aunque los contenidos de esta publicación se hayan redactado con la máxima atención, ASSA ABLOY ES AB no puede asumir ninguna responsabilidad por daños causados por eventuales errores u omisiones en esta publicación. Nos reservamos el derecho de aportar eventuales modificaciones sin previo aviso. Las copias, los escaneos, los retoques o las modificaciones están expresamente prohibidos sin el consentimiento previo por escrito de ASSA ABLOY ES AB.

Todos os direitos relativos a este material são de propriedade exclusiva da ASSA ABLOY ES AB. Embora os conteúdos dessa publicação foram compilados com o maior cuidado, ASSA ABLOY ES AB não pode assumir qualquer responsabilidade por danos causados por eventuais erros ou omissões nessa publicação. Reservamo-nos o direito de fazer alterações sem aviso prévio. Cópias, digitalizações, alterações ou modificações são expressamente proibidas sem o consentimento prévio por escrito da ASSA ABLOY ES AB.



ASSA ABLOY Entrance Systems AB
Lodjursgatan 10
SE-261 44, Landskrona
Sweden
© ASSA ABLOY

