

Ditec BOXSBC

Dispositivo di sblocco a cordino per BOX

String-fit release device for BOX

Dispositiv de déverrouillage à câble pour BOX

Seilzugentriegelung für BOX

Dispositivo de desbloqueo de cable para BOX

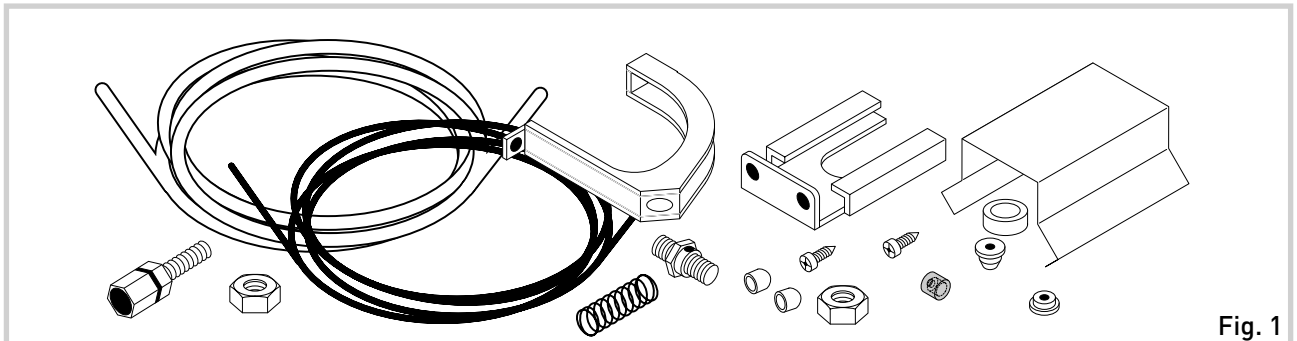


Fig. 1

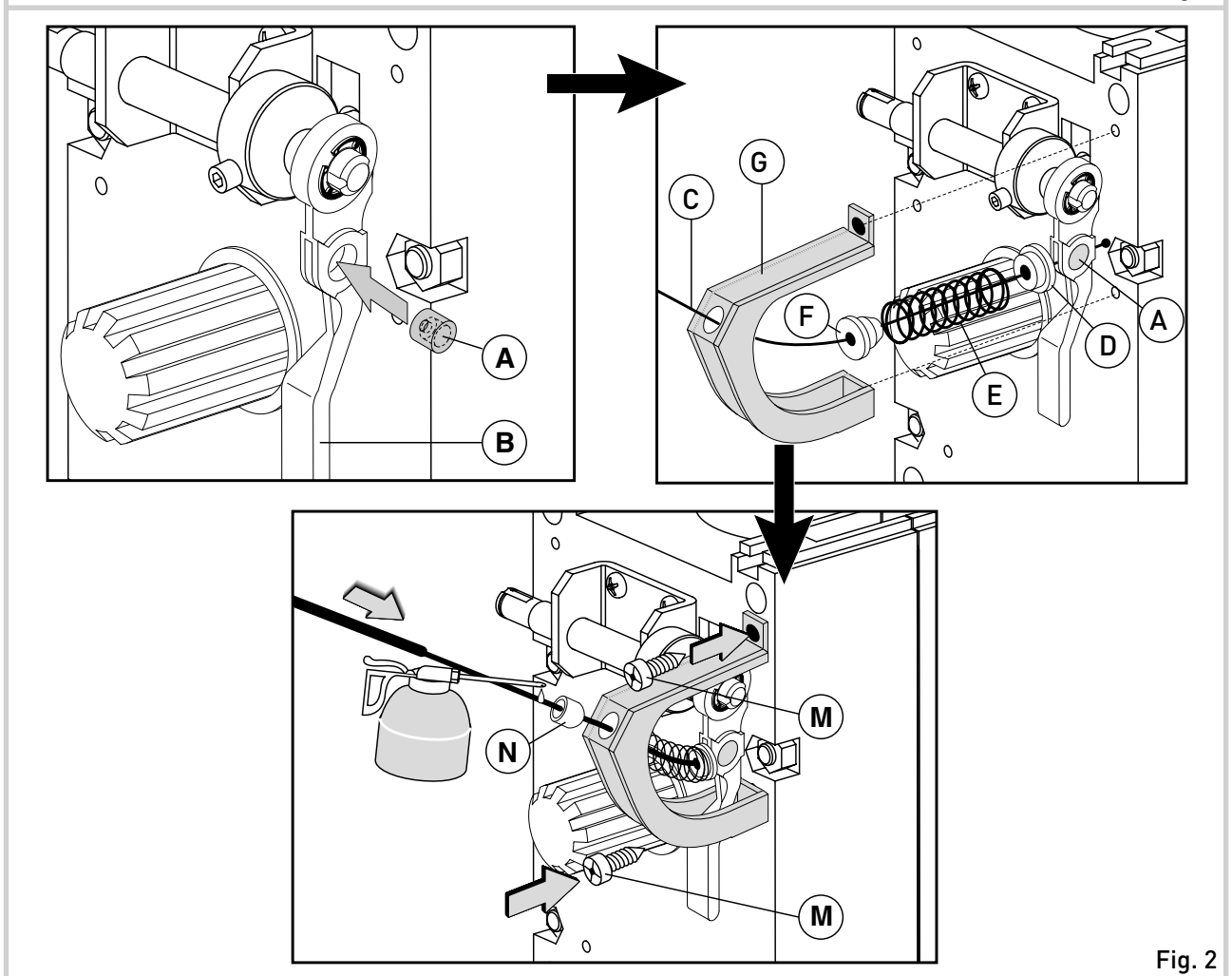


Fig. 2

AVVERTENZE GENERALI PER LA SICUREZZA

! Il presente manuale di installazione è rivolto esclusivamente a personale professionalmente competente. Leggere attentamente le istruzioni prima di iniziare l'installazione del prodotto. Una errata installazione può essere fonte di pericolo. I materiali dell'imballaggio (plastica, polistirolo, ecc.) non vanno dispersi nell'ambiente e non devono essere lasciati alla portata dei bambini in quanto potenziali fonti di pericolo. Prima di iniziare l'installazione verificare l'integrità del prodotto. Per l'eventuale riparazione o sostituzione dei prodotti dovranno essere utilizzati esclusivamente ricambi originali. E' necessario conservare queste istruzioni e trasmetterle ad eventuali subentranti nell'uso dell'impianto.

1. INSTALLAZIONE

Vedi sequenza di figura 2:

- Sbloccare l'automatismo agendo sull'apposita leva interna di sblocco [B].
 - Inserire il cilindro ferma cordina [A] nel foro della leva interna di sblocco [B] facendo attenzione che la cava sia rivolta verso il motoriduttore.
 - Inserire il cavetto [C] nel cilindro ferma cordina [A].
 - Inserire il cavetto [C] nell'anello guida molla [D], nella molla [E], nella bussola guida molla [F] e nell'attacco guaina di sblocco [G], come indicato in figura.
 - Ruotare la leva interna di sblocco [B] di circa 90° per facilitare l'operazione successiva, appoggiare l'attacco guaina di sblocco [G] nelle apposite sedi sulla semicassa del motoriduttore e fissare mediante le viti [M].
 - Inserire alle estremità della guaina i coperchietti di protezione [N], ingrassare il cavetto e infilare la guaina.
- Figura 3:
- Assemblare l'altro capo del cordino e della guaina e gli altri pezzi del BOXSBC alla maniglia già esistente sulla porta, come indicato in figura. Tagliare la parte in eccedenza del cordino e guaina. Attenzione: alla fine del montaggio il cordino deve essere teso. La guaina non deve compiere curve strette. La manopola di sblocco deve essere fissata sempre in luogo visibile e accessibile.
 - Chiudere la porta e provare a sbloccare ruotando la maniglia di 90°. Agire sul registro [L] nel caso la porta non si sblocchi dopo aver girato la maniglia.

2. OPERAZIONE DI SBLOCCO

In caso di guasto o di mancata tensione, aprire e chiudere la basculante ruotando la maniglia [P] di 90°, come una normale basculante non motorizzata.

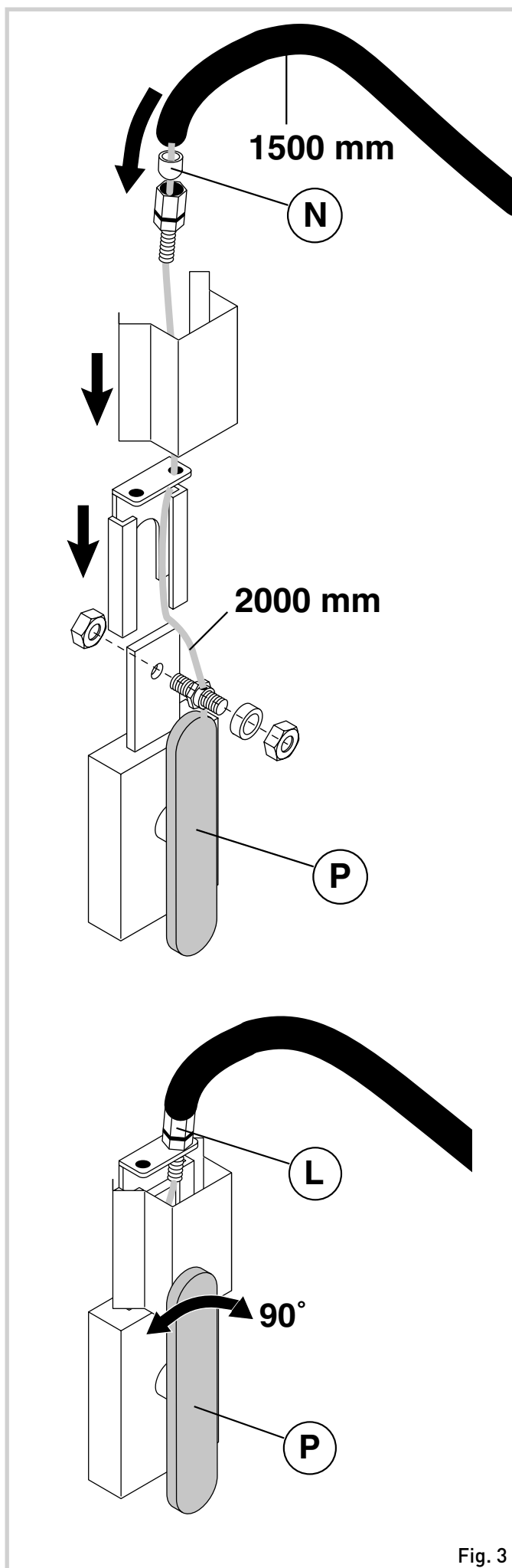


Fig. 3

Le specifiche tecniche sono soggette a modifica senza preavviso.

GENERAL SAFETY PRECAUTIONS



This installation manual is intended for professionally competent personnel only.

Read the instructions carefully before beginning to install the product. Incorrect installation may be a source of danger.

Packaging materials (plastic, polystyrene, etc.) must not be allowed to litter the environment and must be kept out of the reach of children for whom they may be a source of danger.

Before beginning the installation check that the product is in perfect condition. For repairs or replacements of product only original spare parts must be used. These instructions must be kept and forwarded to all possible future user of the system.

1. INSTALLATION

See the sequence shown in Figure 2:

- Release the operator by means of the special inside release lever [B].
- Insert the cord cylinder fastener [A] in the hole of the inside release lever [B] paying attention that the hollow be turned towards the geared motor.
- Insert the cable [C] in the cord cylinder fastener [A].
- On the cable [C] insert the spring ring [D], the spring [E], the spring ring [F] and the release sheath attachment [G], as indicated in figure.
- By turning the release inside lever [B] by approx. 90° in order to facilitate the successive operation, lay the attachment of the release sheath [G] in the special housing on the half-case of the geared motor and fix by means of the screws [M].
- Insert the protection covers [N] in the sheath ends, grease the cable and insert the sheath.

Figure 3:

- Fit the other end of the string and of the sheath plus the other parts of the BOXSBC to the handle the already exists on the door, as shown in the figure.

Cut away any excess string.

Attention: Upon the assembly being completed the string should be taut. The sheath should not cover any sharp bends. Always fix the release handgrip in a visible and accessible area.

- Close the door and attempt to release it by turning the handgrip 90°. Regulate the adjuster [L] if the door does not release after having turned the handle.

2. UNLOCKING OPERATION

In case of faulty operation or power failure, open and close the overhead door by rotating handle [P] by 90° like in ordinary non-motorized overhead doors.

CONSIGNES GENERALES DE SECURITE



Cette notice d'installation est destinée exclusivement aux professionnels qualifiés. Lire attentivement les instructions avant de procéder à l'installation du produit. Une installation erronée peut être source de danger. Les matériaux de l'emballage (plastique, polystyrène, etc) ne doivent pas être abandonnés dans la nature et ne doivent pas être laissés à la portée des enfants, car ils sont une source potentielle de danger. Avant de procéder à l'installation, vérifier l'intégrité du produit. En cas de réparation ou de remplacement des produits, des pièces de rechange originales doivent impérativement être utilisées. Il est indispensable de conserver ces instructions et de les transmettre à d'autres utilisateurs éventuels de ce système.

1. INSTALLATION

Voir séquence de la figure 2:

- Débloquer l'automatisme en agissant sur le levier spéciale à l'intérieur du déblocage [B].
- Insérer le cylindre bloque-ficelle [A] dans la forure du levier intérieur de déblocage [B] en faisant attention que la recession soit tournée vers le motoréducteur.
- Introduire le câble [C] dans le cylindre ferme-ficelle [A].
- Introduire sur le câble [C] l'anneau du ressort [D], le ressort [E], la douille du ressort [F] et la fixation de la gaine de déblocage [G] comme indiqué dans la figure.
- Tourner le levier intérieur de déblocage [B] de 90° environ afin de faciliter l'opération successive, appuyer la fixation de la gaine de déblocage [G] dans les spéciales locations sur la demi-caisse du motoréducteur et fixer au moyen des vis [M].
- Insérer les couvercles de protection aux extrémités de la gaine, graisser le câble introduire la gaine.

Figure 3:

- Assembler l'autre bout du câble et de la gaine et les autres pièces du dispositif BOXSBC sur la poignée existant déjà sur la porte, comme l'indique à figure. Couper l'excédent de câble.


Attention: à la fin du montage, le câble doit être tendu. La gaine ne doit pas former de coudes serrés. La poignée de déverrouillage doit être toujours fixé dans un endroit visible et accessible.

- Former la porte et essayer de débloquent en tournant la poignée de 90°. Agir sur le réglageur [L] si la porte ne se débloquent pas après avoir tourné la poignée.

2. OPERATIONS DE DEBLOCAGE

En cas de panne ou de coupure de courant, ouvrir et fermer la porte basculante en tournant la poignée [P] de 90°, comme s'il s'agissait d'une porte basculante non motorisée.

ALLGEMEINE SICHERHEITSHINWEISE

 Das vorliegende Installationshandbuch ist ausschliesslich für Fachpersonal bestimmt. Vor Einbaubeginn sind die Anweisungen sorgfältig durchzulesen. Falscher Einbau kann Gefahr mit sich bringen. Das Verpackungsmaterial (Kunststoff, Polystyrol, usw.) ist vorschriftsmässig zu entsorgen. Es ist von Kindern fernzuhalten, da es eine Gefahr für sie bedeutet. Vor Beginn der Montage ist der einwandfreie Zustand des Produkts zu überprüfen. Bei Reparatur und Austausch sind ausschliesslich Originalersatzteile zu verwenden. Die Hinweise sind sicher aufzubewahren und auch allen weiteren Benutzern der Anlage zur Verfügung zu stellen.

1. MONTAGE

Siehe Abb. 2:

- Die Automatik über den dafür vorgesehenen inneren Entriegelungshebel [B] entriegeln.
- Den Zylinder [A], der zur Befestigung des Seiles dient, in das Loch des inneren Entriegelungshebels [B] fügen und dabei beachten, daß die Einbuchtung zum Antrieb hin zeigt.
- Das Kabel [C] in den Seil-Befestigungszyylinder fügen.
- Auf das Kabel [C] den Feder-Führungsring [D], die Feder [E], die Feder-Führungsbuchse [F] und den Entriegelungsmantelanschluß [G], aufreihen.
- Den inneren Entriegelungshebel [B] um etwa 90° drehen, um die folgenden Schritte zu erleichtern. Den Entriegelungsmantelanschluß [G] an die dafür vorgesehene Stelle am Halbgehäuse des Antriebs führen und mittels der Schrauben [M] befestigen.
- Die Mantelenden auf die Schutzdeckel fügen, das Kabel einfetten und den Mantel ziehen.

Abb. 3:

- Das andere Ende des Seiles und der Schutzhülle sowie die anderen Teile von BOXSBC an den bereits vorhandenen Griff an der Tür montieren, wie in der Abbildung dargestellt. Überstehendes Ende des Seiles abschneiden.


Achtung: Am Ende der Montage muß das Seil straff sein. Die Schutzhülle darf keine engen Kurven aufweisen. Der Entriegelungsgriff muß in einer sichtbaren und gut zugänglichen Position befestigt werden.

- Tür schließen und versuchen, sie durch Drehen des Griffes um 90° zu entriegeln. Vorrichtung [L] betätigen, wenn die Tür sich nach Drehen des Griffes nicht öffnet.

2. ENTRIEGELUNG

Im Fall eines Defekts oder beim Fehlen der Spannung, Schwingtor öffnen und schließen, indem der Griff [P] wie bei einem normalen, nicht motorisierten Schwingtor um 90° gedreht wird.

ADVERTENCIAS GENERALES DE SEGURIDAD

 El presente manual de instalación está destinado exclusivamente a profesionales calificados. Leer atentamente las instrucciones antes de comenzar la instalación del producto. Una instalación incorrecta puede ser causa de peligro.

El material de embalaje (plástico, poliestireno, etc.) debe desecharse sin causar daño al medio ambiente y mantenerse fuera del alcance de los niños, porque es una potencial fuente de peligro. Antes de comenzar la instalación verificar que el producto esté íntegro. Para cualquier reparación o sustitución del producto, utilizar exclusivamente repuestos originales. Conservar estas instrucciones y entregarlas a futuros usuarios.

1. INSTALACION

Ver secuencia de la figura 2:

- Désbloquear el automatismo actuando sobre la oportuna palanca interna de desbloqueo [B].
- Colocar el cilindro que detiene el cordoncillo [A] en el agujero de la palanca interna de desbloqueo [B], cuidando que la ranura quede dirigida hacia el motorreductor.
- Insertar el cable [C] en el cilindro que detiene el cordoncillo [A].
- Insertar en el cable [C] el anillo de guía del resorte [D], el resorte [E], el casquillo de guía del resorte [F] y el enganche de la vaina de desbloqueo [G].
- Girando la palanca interna de desbloqueo [B] de aproximadamente 90° para volver más fácil la operación sucesiva, apoyar el enganche de la vaina de desbloqueo [G] en los alojamientos adecuados que se hallan en la semicaja del motorreductor y proceder a la fijación utilizando los tornillos [M].
- Insertar en las extremidades de la vaina los taponcitos de protección [N], engrasar el cable y proceder a insertar la vaina.

Figura 3:

- Ensambalar el otro extremo del cable y de la funda, así como las otras piezas del dispositivo BOXSBC, en la manija que se encuentra en la puerta, de acuerdo con lo indicado en la figura. Cortar la parte excedente del cable. Atención: al final del montaje el cable deberá estar tensado. La funda no deberá cumplir curvas cerradas. La perilla de desbloqueo deberá fijarse siempre en un lugar visible y accesible.
- Cerrar la puerta y tratar de desbloquear girando la manija en 90°. Actuar sobre el registro [L] en caso de que la puerta no se desbloquee después de haber girado la manija.

2. OPERACION DE DESBLOQUEO

En caso de desgaste o de falta de tensión, abrir y cerrar la puerta basculante girando la manilla [P] de 90°, tal como una puerta basculante normal no motorizada.