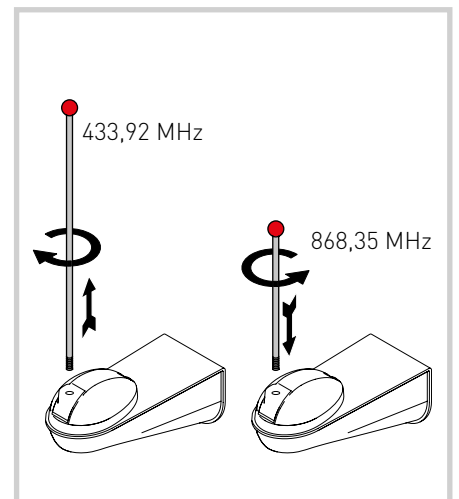
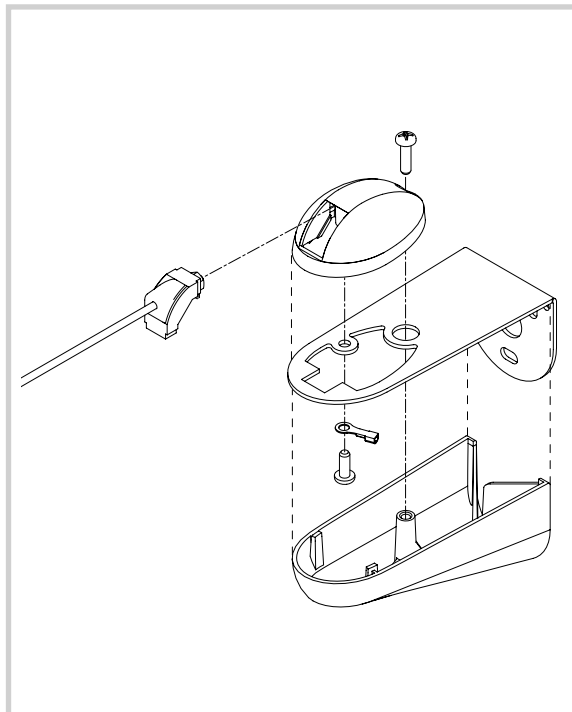
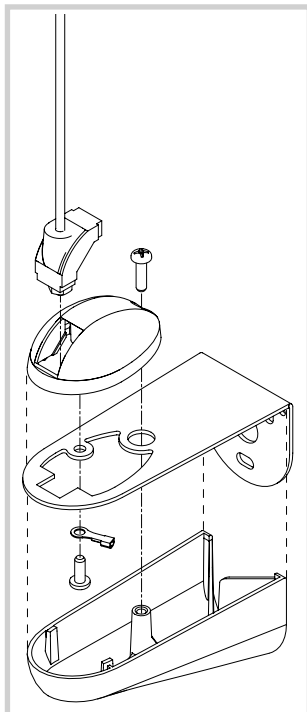
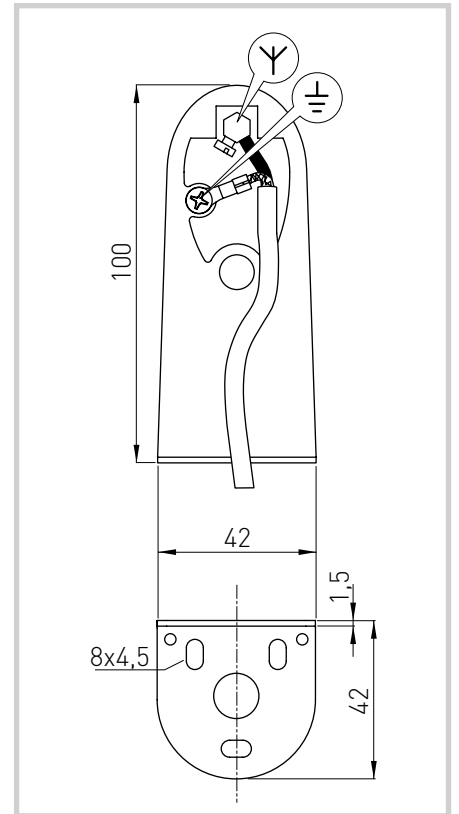
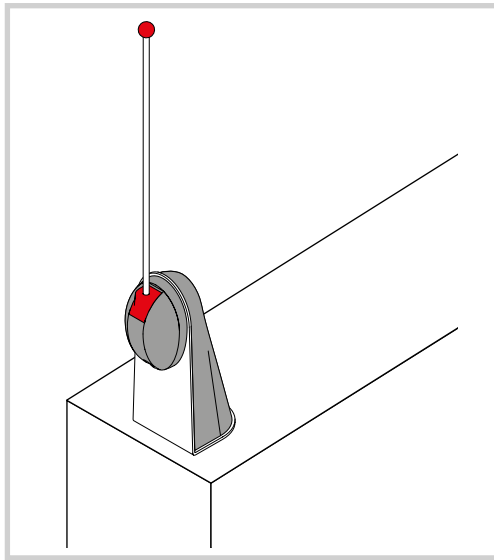
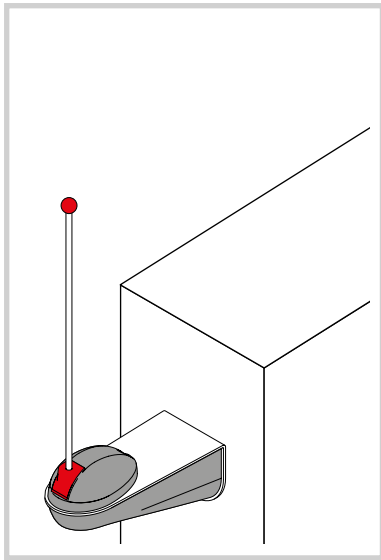


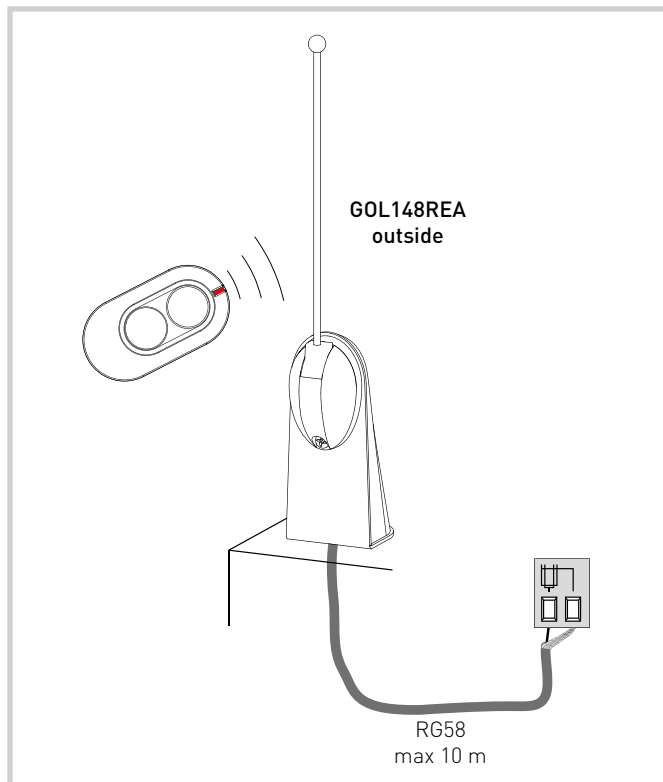
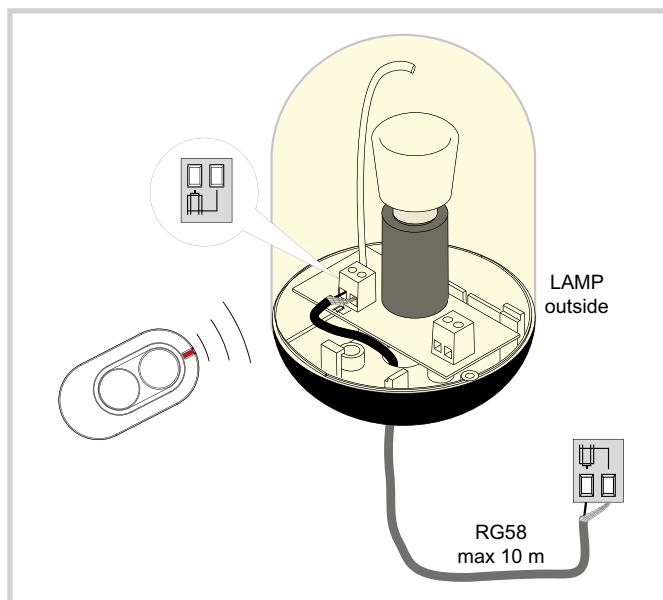
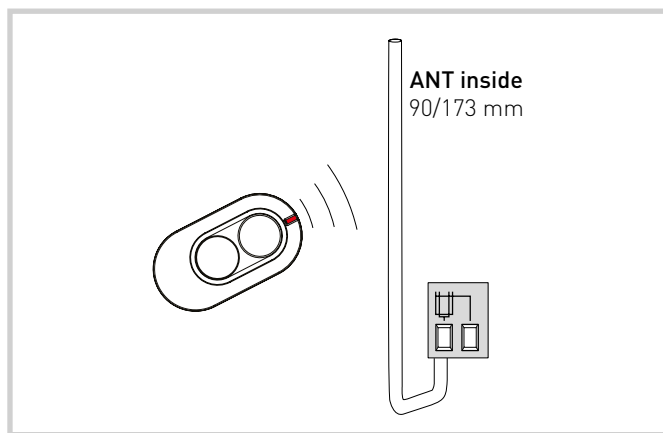
Ditec GOL148REA

Operating instruction for antenna (433,92 MHz - 868,35 MHz)

Istruzioni antenna (433,92 MHz - 868,35 MHz)



ITALIANO	L'antenna in dotazione (filo rigido lungo 90/173 mm) va collegata al morsetto ANT del ricevitore radio e sagomata in modo da ottenere la portata radio ottimale. Se non fosse ritenuta soddisfacente, per aumentare la portata radio, è necessario collegare l'antenna all'esterno degli edifici e posizionarla in vista con il trasmettitore. Ciò è possibile collegando mediante un cavo coassiale tipo RG58 (lunghezza 10 m max) l'antenna in dotazione nel lampeggiante (LAMP-LAMPH) oppure installando l'antenna accordata GOL148REA.
ENGLISH	The provided antenna (rigid wire 90/173 mm long) is to be connected to the ANT terminal of the radio receiver and shaped so as to obtain optimal radio range. If the radio range achieved is not considered enough, it can be increased by connecting the antenna outside the building and placing it within transmitter's sight. This can be done by connecting the antenna to the flashing light (LAMP-LAMPH) through a coaxial cable type RG58 (max. length 10 m) or by installing GOL148REA tuned antenna.
FRANÇAIS	L'antenne livrée (fil rigide long 90/173 mm) doit être raccordée à la borne ANT du récepteur radio et profilée de manière à obtenir la portée radio optimale. Pour augmenter la portée radio, lorsque celle-ci n'est pas satisfaisante, raccorder l'antenne à l'extérieur des bâtiments et la positionner bien en vue par rapport à l'émetteur. Ceci est possible en raccordant l'antenne livrée dans le feu clignotant (LAMP-LAMPH), au moyen d'un câble coaxial type RG58 (longueur 10 m maximum), ou en installant l'antenne accordée GOL148REA.
DEUTSCH	Die mitgelieferte Stabantenne (90/173 mm lang) muss an die Klemme ANT des Funkempfängers angeschlossen und so geformt werden, dass die optimale Funkreichweite erreicht wird. Sollte das Ergebnis nicht zufriedenstellend ausfallen, muss die Antenne zur Erhöhung der Funkreichweite außen am Gebäude und in Sichtweite des Senders angebracht werden. Möglich wird dies durch den Anschluss der mit der Blinkleuchte (LAMP-LAMPH) gelieferten Antenne mit Hilfe eines Koaxialkabels vom Typ RG58 (Länge max. 10 m) oder die Installation der abgestimmten Antenne GOL148REA.
ESPAÑOL	La antena en dotación (hilo rígido de 90/173 mm de largo) ha de conectarse al borne ANT del receptor radio y perfilarse de tal forma que se obtenga un óptimo alcance radio. Si no se considera satisfactorio, para aumentar el alcance radio, es necesario conectar la antena al exterior de los edificios y colocarla a la vista con el emisor. Eso es posible conectando mediante un cable coaxial tipo RG58 (10 m de largo máx.) la antena en dotación en la lámpara intermitente (LAMP-LAMPH) o instalando la antena sintonizada GOL148REA.
PORTUGUÊS	A antena fornecida pela fábrica (fio rígido longo 90/173 mm) deve ser conectado ao borne ANT do receptor rádio e moldado de modo a obter a capacidade rádio ideal. Se, não fosse considerada satisfatória, para aumentar a capacidade rádio, é necessário ligar a antena no exterior dos edifícios e posicioná-la em vista com o transmissor. Isto é possível ligando mediante um cabo coaxial de tipo RG58 (comprimento de 10 m máx.) a antena fornecida pela fábrica na lâmpada (LAMP-LAMPH) ou então, instalando a antena sintonizada GOL148REA.



- Il simbolo del cassonetto barrato indica che il prodotto non può essere eliminato con i comuni rifiuti domestici. Il prodotto deve essere riciclato nel rispetto delle norme ambientali locali per lo smaltimento dei rifiuti. Separando un prodotto contrassegnato da questo simbolo dai rifiuti domestici, si aiuterà a ridurre il volume dei rifiuti destinati agli inceneritori o alle discariche, minimizzando così qualsiasi possibile impatto negativo sulla salute umana e sull'ambiente.
- The crossed-out wheeled bin symbol indicates that the product should be disposed of separately from household waste. The product should be handed in for recycling in accordance with local environmental regulations for waste disposal. By separating a marked item from household waste, you will help reduce the volume of waste sent to incinerators or landfill and minimize any potential negative impact on human health and the environment.
- Le symbole de la poubelle barrée indique que le produit ne peut pas être éliminé avec les ordures ménagères ordinaires. Il doit être recyclé conformément à la réglementation environnementale locale en matière de déchets. En triant les produits portant ce pictogramme, vous contribuez à réduire le volume des déchets incinérés ou enfouis, et à diminuer tout impact négatif sur la santé humaine et l'environnement.
- Das Symbol mit der durchgestrichenen Abfalltonne bedeutet, dass das Produkt getrennt vom Haushaltsabfall entsorgt werden muss. Das Produkt muss gemäß der örtlichen Entsorgungsvorschriften der Wiederverwertung zugeführt werden. Durch separate Entsorgung des Produkts trügst du zur Minderung der Verbrennung oder Deponieabfalls bei und reduzierst eventuelle negative Einwirkungen auf die menschliche Gesundheit und die Umwelt.
- La imagen del cubo de basura tachado indica que el producto no debe formar parte de los residuos habituales del hogar. Se debe reciclar según la normativa ambiental local de eliminación de residuos. Cuando se separan los productos que llevan esta imagen, se contribuye a reducir el volumen de residuos que se incineran o se envían a vertederos y se minimiza el impacto negativo sobre la salud y el medio ambiente.
- O símbolo do caixote do lixo com o sinal de proibição indica que esse artigo deve ser separado dos resíduos domésticos convencionais. Deve ser entregue para reciclagem de acordo com as regulamentações ambientais locais para tratamento de resíduos. Ao separar um artigo assinalado dos resíduos domésticos, ajuda a reduzir o volume de resíduos enviados para os incineradores ou aterros, minimizando o potencial impacto negativo na saúde pública e no ambiente.



ASSA ABLOY Entrance Systems AB
Lodjursgatan 10
SE-261 44, Landskrona
Sweden
© ASSA ABLOY