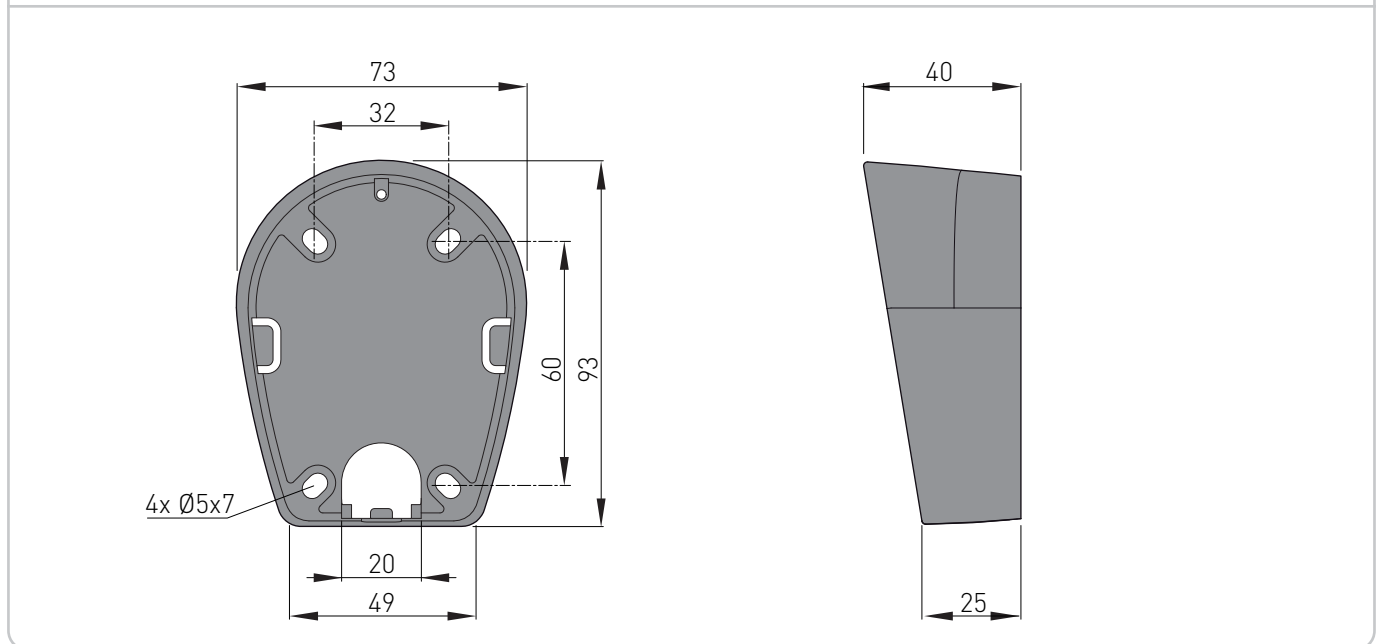
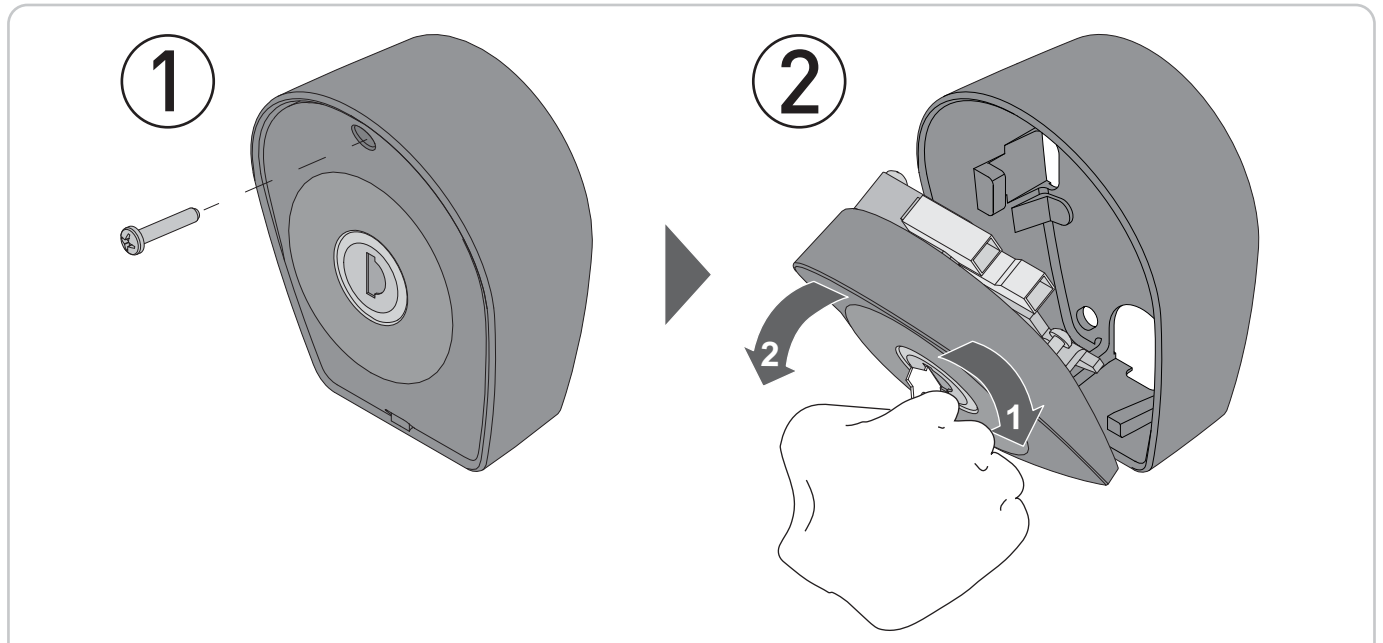




IP1718 • 2022-05-10

## Ditec XEL5 - XEL5N

Manuale di istruzioni per selettore a chiave  
Key selector installation handbook



 Il simbolo del cassonetto barrato indica che il prodotto non può essere eliminato con i comuni rifiuti domestici. Il prodotto deve essere riciclato nel rispetto delle norme ambientali locali per lo smaltimento dei rifiuti. Separando un prodotto contrassegnato da questo simbolo dai rifiuti domestici, si aiuterà a ridurre il volume dei rifiuti destinati agli inceneritori o alle discariche, minimizzando così qualsiasi possibile impatto negativo sulla salute umana e sull'ambiente.

 The crossed-out wheeled bin symbol indicates that the product should be disposed of separately from household waste. The product should be handed in for recycling in accordance with local environmental regulations for waste disposal. By separating a marked item from household waste, you will help reduce the volume of waste sent to incinerators or landfill and minimize any potential negative impact on human health and the environment.

Le specifiche tecniche sono soggette a modifica senza preavviso.

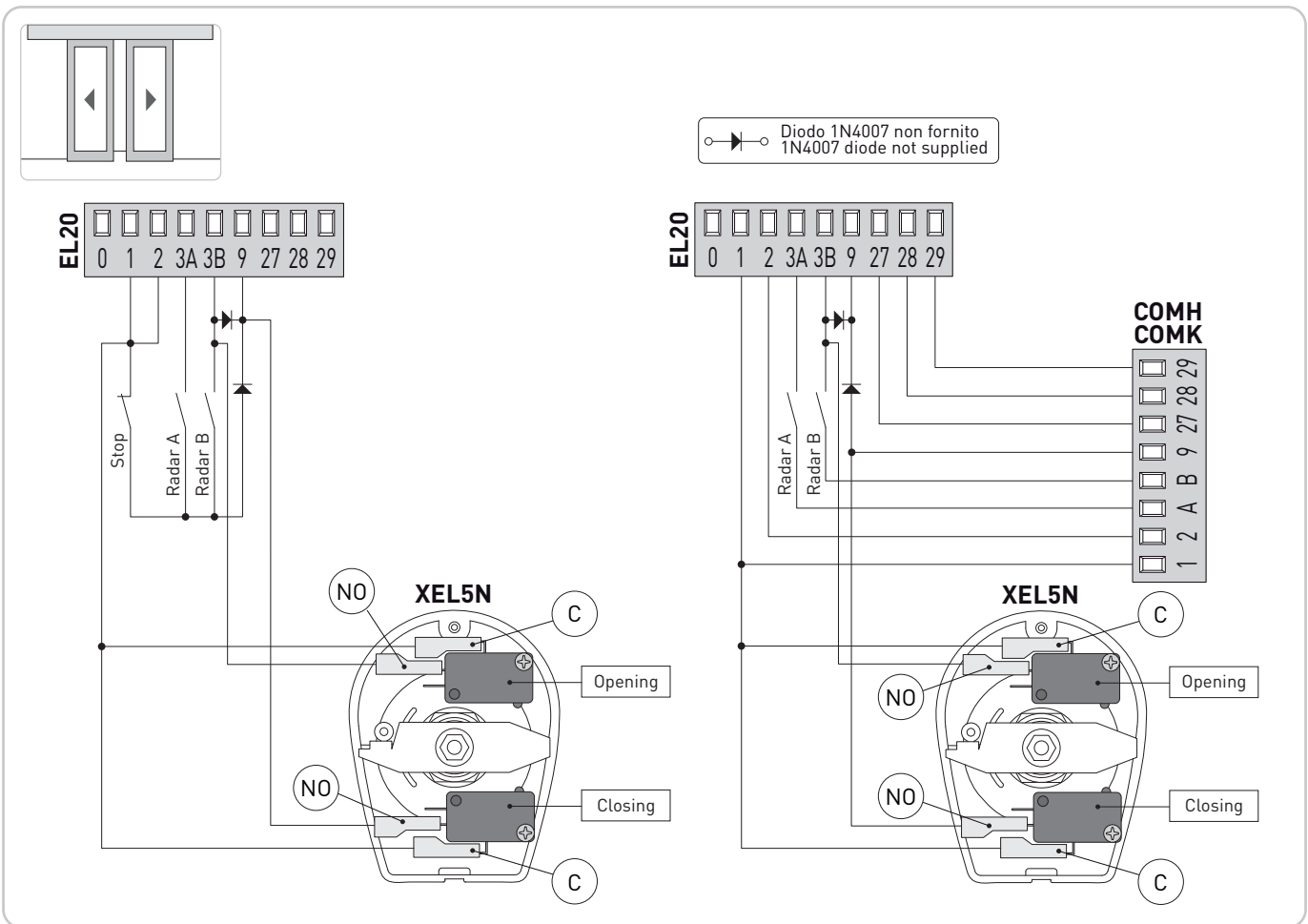
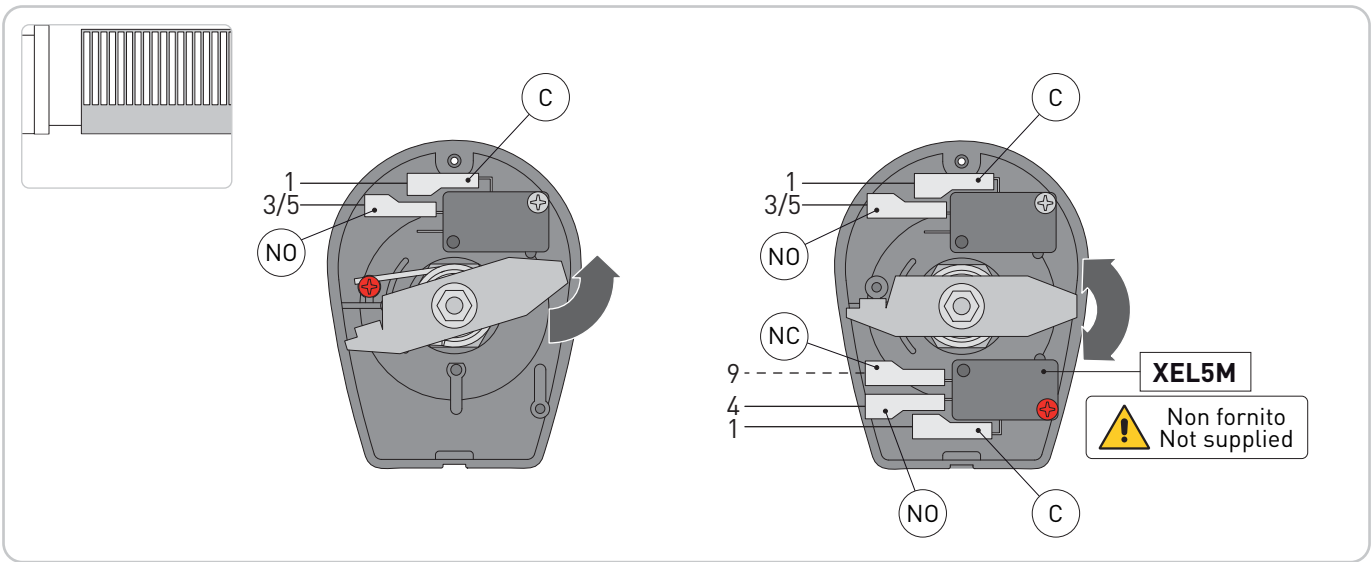
Technical data subject to change without notice.

The manufacturer, ASSA ABLOY Entrance Systems AB, with registered office at Lodjursgatan 10, SE-261 44 Landskrona, Sweden declares that the type of equipment with name XEL5, XEL5N complies with the following directives: 2011/65/EU; 2015/863/EU (RoHS2).

Il fabbricante ASSA ABLOY Entrance Systems AB con sede in Lodjursgatan 10, SE-261 44 Landskrona, Sweden dichiara che il tipo di apparecchiatura con nome XEL5, XEL5N è conforme alle seguenti Direttive: 2011/65/UE; 2015/863/UE (RoHS2).

Origgio, 2022-05-10 Matteo Fino Head of Ind channel & Gate Automation





**ITALIANO XEL5N Selettore a chiave con opzione notturna**

**!** Con selettore COMH-COMK in posizione notte oppure con contatto 1-9 aperto, XEL5N consente di aprire e chiudere la porta con funzionamento a uomo presente.

**COMANDO DI APERTURA:** ruotare la chiave in senso orario e mantenerla in posizione fino alla completa apertura delle ante.

**COMANDO DI CHIUSURA:** ruotare la chiave in senso anti orario e mantenerla in posizione fino alla completa chiusura delle ante. La chiusura automatica è regolata dal trimmer TC del quadro elettronico.

**ENGLISH XEL5N Key selector with night-time option**

**!** With the R6/RK6 selector set to "night" or contact 1-9 open, consent is given for door opening and closing by XEL5N according to the "person-in-attendance" mode.

**OPENING COMMAND:** turn the key clockwise and keep it in this position until the doors are open completely

**CLOSING COMMAND:** turn the key anti-clockwise and keep it in this position until the doors are open completely. The automatic closing is adjusted by the trimmer TC on the control board.

