



## Ditec REXS

### Automazione per porte scorrevoli

(istruzioni originali)

IP2135 IT  
Manuale Tecnico

# Indice

	<b>Argomento</b>	<b>Pagina</b>
<b>1.</b>	<b>Avvertenze generali per la sicurezza</b>	<b>3</b>
<b>2.</b>	<b>Dichiarazione di incorporazione delle quasi-macchine</b>	<b>4</b>
2.1	Direttiva macchine	4
<b>3.</b>	<b>Dati tecnici</b>	<b>5</b>
3.1	Indicazioni di utilizzo	5
<b>4.</b>	<b>Installazione tipo</b>	<b>6</b>
<b>5.</b>	<b>Installazione automazione</b>	<b>7</b>
5.1	Fissaggio cassonetto	7
5.2	Preparazione dell'anta in cristallo	9
5.3	Installazione e regolazione delle ante	10
5.4	Installazione delle guide a pavimento	11
5.5	Regolazione cinghia	12
5.6	Installazione blocco	12
<b>6.</b>	<b>Collegamenti elettrici</b>	<b>13</b>
<b>7.</b>	<b>Piano di manutenzione ordinaria</b>	<b>14</b>
	<b>Istruzioni d'uso</b>	<b>15</b>
	Avvertenze generali per la sicurezza	15
	Istruzioni di sblocco manuale	17
	Istruzioni d'uso selettore di funzioni	18

## Legenda



Questo simbolo indica istruzioni o note relative alla sicurezza a cui prestare particolare attenzione.



Questo simbolo indica informazioni utili al corretto funzionamento del prodotto.

# 1. Avvertenze generali per la sicurezza



**La mancata osservanza delle informazioni contenute nel presente manuale può dare luogo a infortuni personali o danni all'apparecchio.  
Conservate le presenti istruzioni per futuri riferimenti**

Il presente manuale di installazione è rivolto esclusivamente a personale qualificato. L'installazione, i collegamenti elettrici e le regolazioni devono essere effettuati nell'osservanza della Buona Tecnica e in ottemperanza alle norme vigenti. Leggere attentamente le istruzioni prima di iniziare l'installazione del prodotto. Una errata installazione può essere fonte di pericolo.



I materiali dell'imballaggio (plastica, polistirolo, ecc.) non vanno dispersi nell'ambiente e non devono essere lasciati alla portata dei bambini in quanto potenziali fonti di pericolo. Prima di iniziare l'installazione verificare l'integrità del prodotto.

Non installare il prodotto in ambiente e atmosfera esplosivi: presenza di gas o fumi infiammabili costituiscono un grave pericolo per la sicurezza.

Prima di installare la motorizzazione, apportare tutte le modifiche strutturali relative alla realizzazione dei franchi di sicurezza ed alla protezione o segregazione di tutte le zone di schiacciamento, cesoiamento, convogliamento e di pericolo in genere.

Verificare che la struttura esistente abbia i necessari requisiti di robustezza e stabilità. Il costruttore della motorizzazione non è responsabile dell'inosservanza della Buona Tecnica nella costruzione degli infissi da motorizzare, nonché delle deformazioni che dovessero intervenire nell'utilizzo.



I dispositivi di sicurezza (fotocellule, coste sensibili, stop di emergenza, ecc.) devono essere installati tenendo in considerazione: le normative e le direttive in vigore, i criteri della Buona Tecnica, l'ambiente di installazione, la logica di funzionamento del sistema e le forze sviluppate dalla porta motorizzata.

I dispositivi di sicurezza devono proteggere eventuali zone di schiacciamento, cesoiamento, convogliamento e di pericolo in genere, della porta motorizzata.

Applicare le segnalazioni previste dalle norme vigenti per individuare le zone pericolose.

Ogni installazione deve avere visibile l'indicazione dei dati identificativi della porta motorizzata.

Quando richiesto, collegare la porta motorizzata ad un efficace impianto di messa a terra eseguito come indicato dalle vigenti norme di sicurezza.

Durante gli interventi di installazione, manutenzione e riparazione, togliere l'alimentazione prima di aprire il coperchio per accedere alle parti elettriche.

La rimozione del carter di protezione dell'automazione deve essere eseguita esclusivamente da personale qualificato.



La manipolazione delle parti elettroniche deve essere effettuata munendosi di bracciali conduttivi antistatici collegati a terra.

Il costruttore della motorizzazione declina ogni responsabilità qualora vengano installati componenti incompatibili ai fini della sicurezza e del buon funzionamento.

Per l'eventuale riparazione o sostituzione dei prodotti dovranno essere utilizzati esclusivamente ricambi originali.

L'installatore deve fornire tutte le informazioni relative al funzionamento automatico, manuale e di emergenza della porta motorizzata, e consegnare all'utilizzatore dell'impianto le istruzioni d'uso.

## 2. Dichiarazione di incorporazione delle quasi-macchine

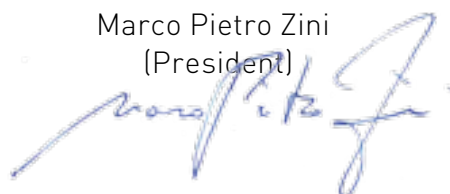
(Direttiva 2006/42/CE, Allegato II-B)

Il fabbricante Entrematic Group AB con sede in Lodjursgatan 10, SE-261 44 Landskrona, SWE-DEN dichiara che l'automazione per porte scorrevoli tipo Ditec REXS:

- è costruita per essere installata in una porta manuale per costituire una macchina ai sensi della Direttiva 2006/42/CE. Il costruttore della porta motorizzata deve dichiarare la conformità ai sensi della Direttiva 2006/42/CE (allegato II-A), prima della messa in servizio della macchina;
- è conforme ai requisiti essenziali di sicurezza applicabili indicati nell'allegato I, capitolo 1 della Direttiva 2006/42/CE;
- è conforme alla Direttiva bassa tensione 2006/95/CE;
- è conforme alla Direttiva compatibilità elettromagnetica 2004/108/CE;
- la documentazione tecnica è conforme all'allegato VII-B della Direttiva 2006/42/CE;
- la documentazione tecnica viene gestita da Marco Pietro Zini con sede in Via Mons. Banfi, 3 - 21042 Caronno Pertusella (VA) - ITALY;
- copia della documentazione tecnica verrà fornita alle autorità nazionali competenti, in seguito ad una richiesta adeguatamente motivata.

Landskrona, 05-08-2013

Marco Pietro Zini  
(President)



### 2.1 Direttiva macchine

Ai sensi della Direttiva macchine (2006/42/CE) l'installatore che motorizza una porta o un cancello ha gli stessi obblighi del costruttore di una macchina e come tale deve:

- predisporre il fascicolo tecnico che dovrà contenere i documenti indicati nell'Allegato V della Direttiva macchine;  
(Il fascicolo tecnico deve essere conservato e tenuto a disposizione delle autorità nazionali competenti per almeno dieci anni a decorrere dalla data di costruzione della porta motorizzata);
- redigere la dichiarazione CE di conformità secondo l'Allegato II-A della Direttiva macchine e consegnarla al cliente;
- apporre la marcatura CE sulla porta motorizzata ai sensi del punto 1.7.3 dell'Allegato I della Direttiva macchine.

### 3. Dati tecnici

	Ditec REXS
Alimentazione	230 V~ 50/60 Hz
Assorbimento	0,5 A
Fusibile di linea	F1A
Potenza nominale	200 W
Velocità massima 1 ante	0,6 m/s
Velocità massima 2 ante	1,2 m/s
Classe di servizio	5 - MOLTO INTENSO
Intermittenza	S3=100%
Portata massima 1 ante	100 kg
Portata massima 2 ante	140 kg
Temperatura	-20 °C - +55 °C
Temperatura con batterie	-10 °C - +50 °C
Grado di protezione	IP20 (SOLO PER USO INTERNO)
Quadro elettronico	EL20
Alimentazione accessori	24 V $\overline{=}$ 0,5 A

#### 3.1 Indicazioni di utilizzo

Classe di servizio: 5 (minimo 5 anni di utilizzo con 600 cicli al giorno).

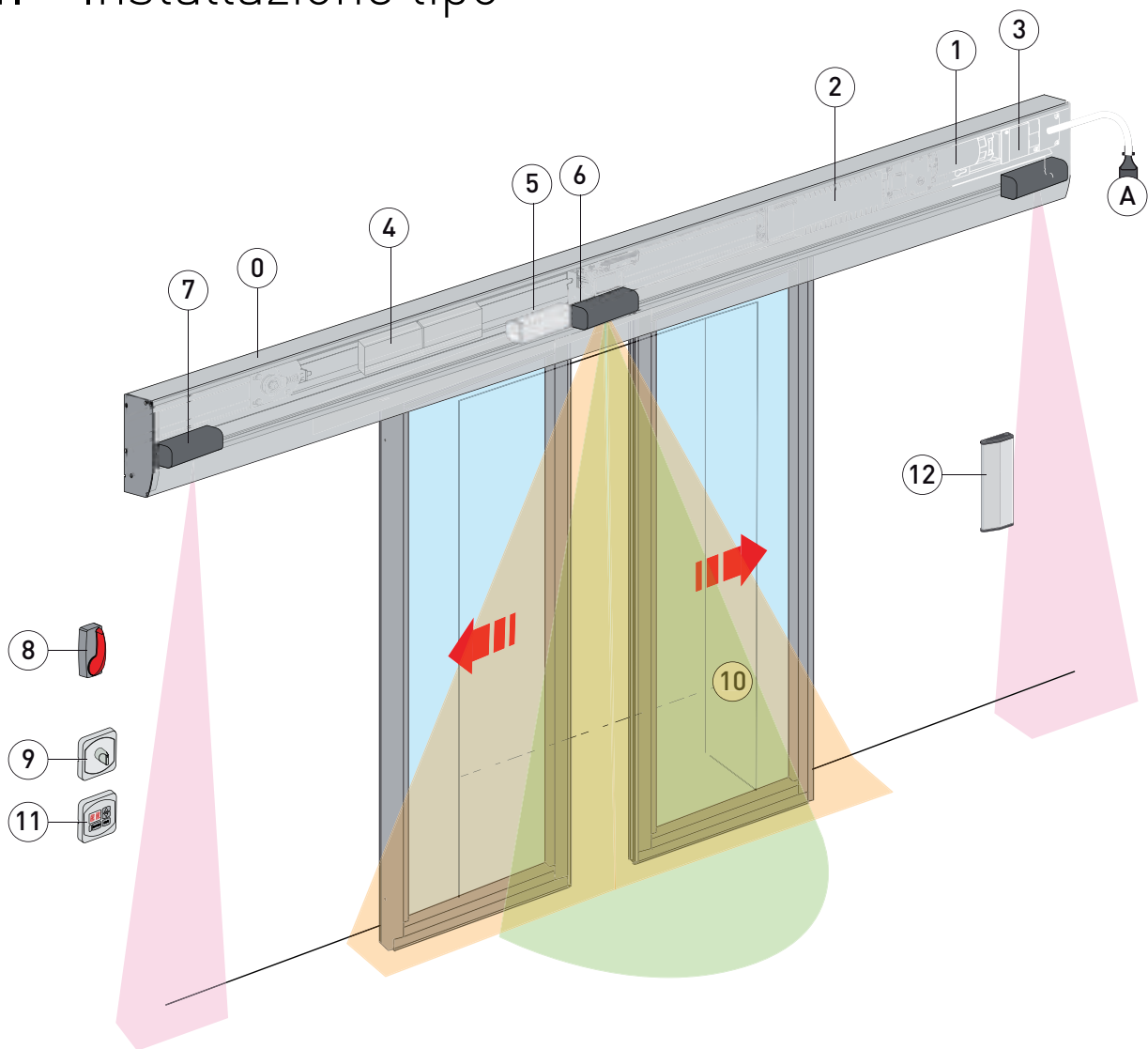
Utilizzo: MOLTO INTENSO (per ingressi con uso pedonale molto intenso).

- Le prestazioni di utilizzo si riferiscono al peso raccomandato (circa 2/3 del peso massimo consentito). L'utilizzo con il peso massimo consentito potrebbe ridurre le prestazioni sopra indicate.
- La classe di servizio e il numero di cicli consecutivi hanno valore indicativo. Sono rilevati statisticamente in condizioni medie di utilizzo e non possono essere certi per ogni singolo caso.
- Ogni ingresso automatico presenta elementi variabili quali: attriti, bilanciature e condizioni ambientali che possono modificare in maniera sostanziale sia la durata che la qualità di funzionamento dell'ingresso automatico o di parte dei suoi componenti (fra i quali gli automatismi). E' compito dell'installatore adottare coefficienti di sicurezza adeguati ad ogni particolare installazione.



NOTA: la garanzia di funzionamento e le prestazioni dichiarate si ottengono solo con accessori e dispositivi di sicurezza DITEC Entrematic.

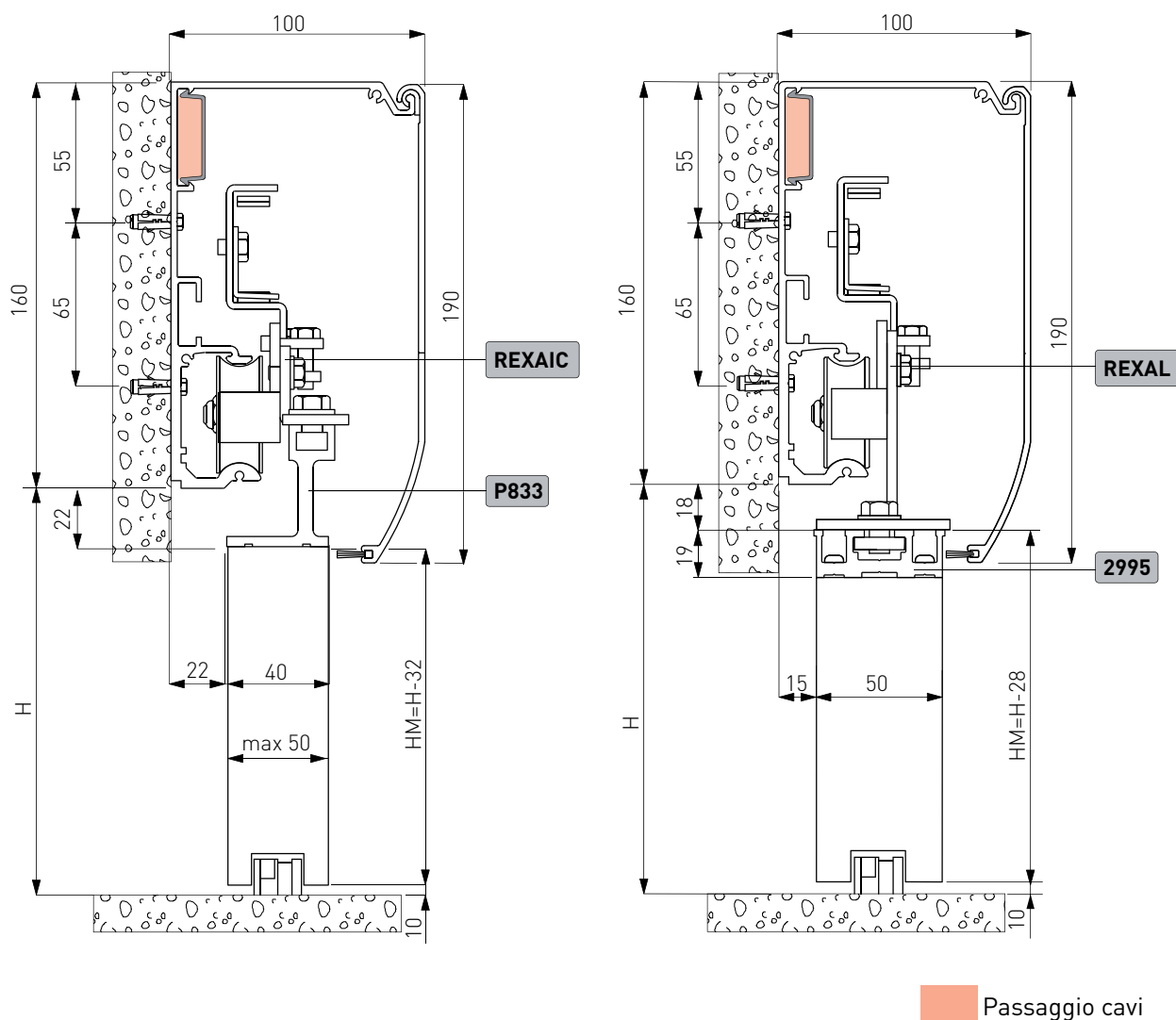
## 4. Installazione tipo



Rif.	Codice	Descrizione
0	Ditec REX S	Automazione
1		Motoriduttore
2	EL20	Quadro elettronico
3	AL15	Trasformatore
4	REXAB	Batterie di continuità (opzionale)
5	PAS024AMW (microonde+infrarosso), o PASAA2 (solo infrarosso)	Sensore combinato di apertura e di sicurezza in chiusura lato esterno
6	PAS024AMW (microonde+infrarosso), o PASAA2 (solo infrarosso)	Sensore combinato di apertura e di sicurezza in chiusura lato interno (automazione)
7	PASAT3	Sensore di sicurezza in apertura (all'esterno o all'interno del cassonetto automazione)
8	LOKSBM	Maniglia di sblocco
9	COME COMHK	Selettore di funzioni
10	CELPR	Fotocellule (NON CONFORME ALLA NORMA EN 16005)
11	MD1+ MDA	Display
12	PFP1 - PFP2 PDP1 - PDP2	Pulsanti di apertura
A	Collegare l'alimentazione ad un interruttore onnipolare di tipo omologato con distanza d'apertura dei contatti di almeno 3 mm (non fornito). Il collegamento alla rete deve avvenire su canale indipendente e separata dai collegamenti ai dispositivi di comando e sicurezza.	

## 5. Installazione automazione

### 5.1 Fissaggio cassonetto



Tutte le misure riportate sono espresse in millimetri (mm), salvo diversa indicazione.

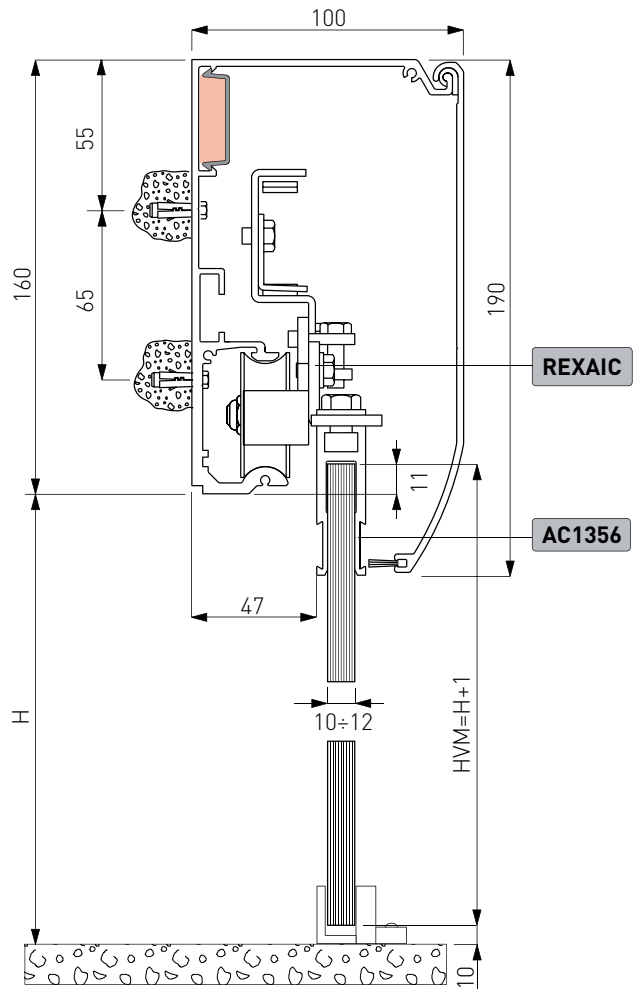
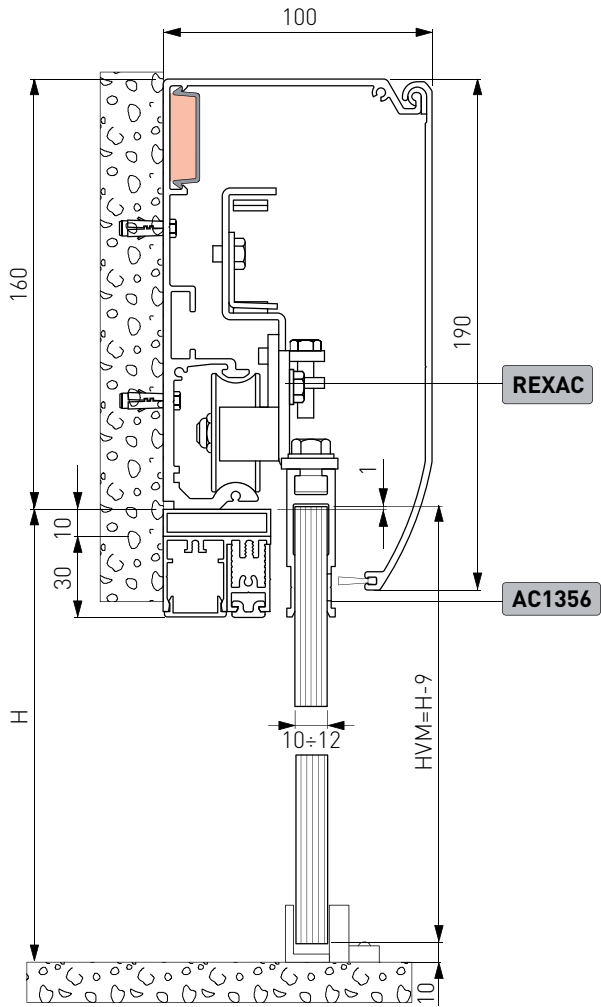
In figura sono riportate le misure di fissaggio a parete dell'automazione REX S considerando che le ante della porta siano realizzate mediante profili non di nostra fabbricazione.


Se le ante vengono realizzate con profili DITEC della serie: PAM16, PAM23, PAM45, fare riferimento alle misure indicate nei relativi manuali.

Fissare il cassonetto con tasselli d'acciaio M6 Ø12 oppure viti 6MA. Distribuire i punti di fissaggio ogni 800 mm circa.

Verificare che il dorso del cassonetto risulti perpendicolare al pavimento e non deformato in senso longitudinale dalla forma della parete. Se la parete non è dritta e liscia bisogna predisporre delle piastre di ferro e su queste poi fissare il cassonetto.

**ATTENZIONE:** Il fissaggio del cassonetto alla parete deve essere sicuro e adeguato al peso delle ante.

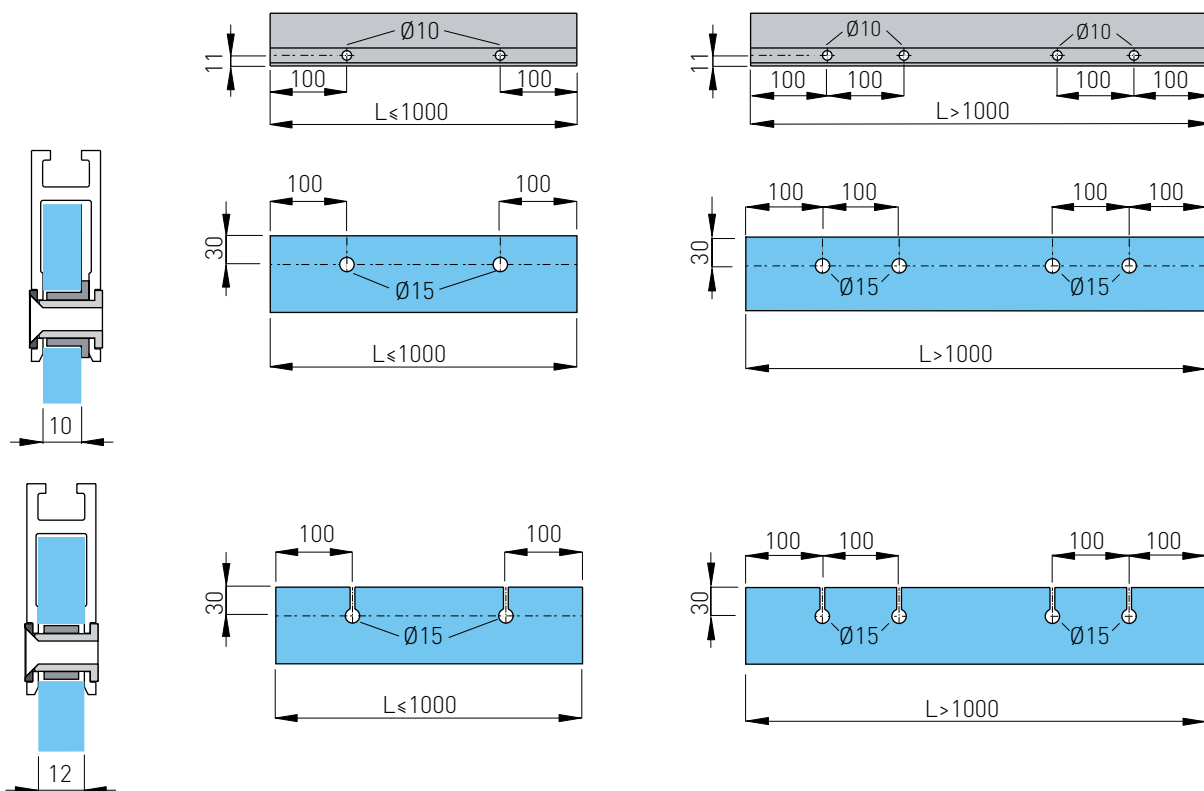


 Passaggio cavi



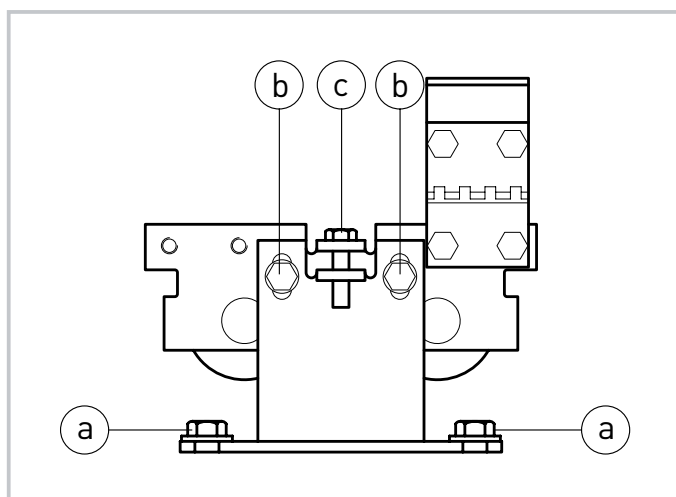
## 5.2 Preparazione dell'anta in cristallo

In figura sono riportate le misure delle lavorazioni del profilo di alluminio AC1356 e del cristallo. Il fissaggio prevede fori passanti  $\varnothing 10$  sul profilo di alluminio e  $\varnothing 15$  sul vetro. Il numero di fori ed il rispettivo interasse sono in funzione della larghezza dell'anta. E' consigliabile inserire del silicone tra lo spigolo del vetro e il fondo interno del profilo.



Per applicazioni con attacco anta in cristallo AC4255 oppure AC4870, consultare il relativo manuale.

## 5.3 Installazione e regolazione delle ante

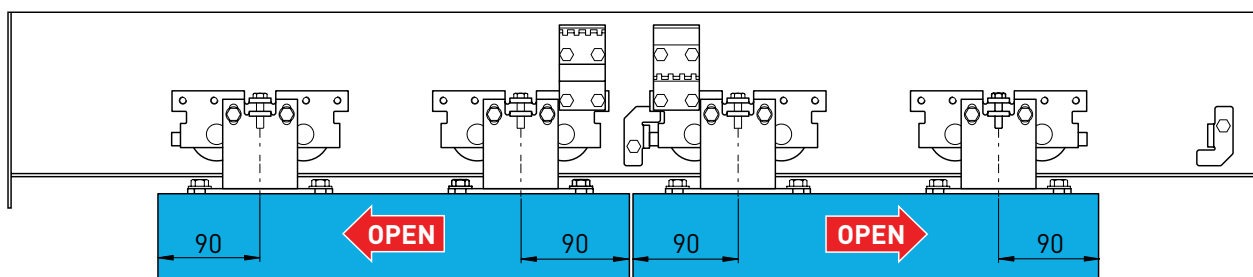


Fissare l'anta al carrello con le viti [a].  
 La ruota esterna del carrello non deve sporgere oltre la dimensione dell'anta.  
 Regolare la posizione orizzontale dell'anta rispettando le misure indicate in figura REX 2 per automazioni a due ante, REX 1 DX per automazioni con apertura a destra e REX 1 SX per automazioni con apertura a sinistra.  
 Fissare la regolazione con le viti [a].  
 Allentare le viti [b], regolare la posizione verticale dell'anta mediante la vite [c] e fissare la regolazione con le viti [b].  
 Verificare, muovendo l'anta a mano, che il movimento sia libero e senza attriti e che tutte

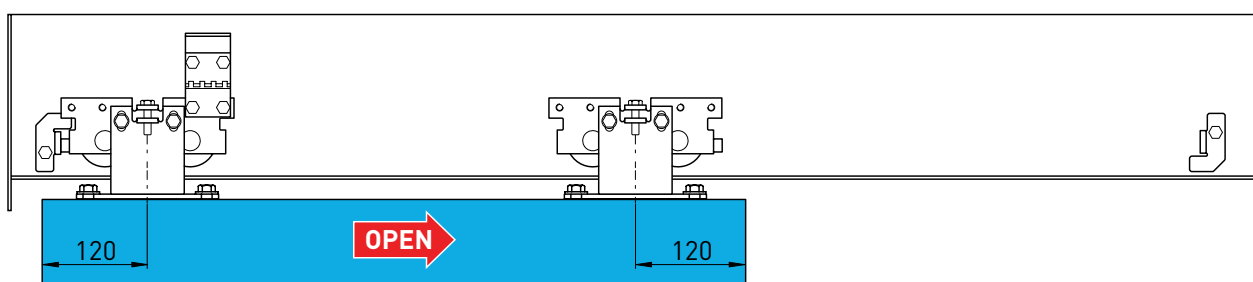
le ruote appoggino sulla guida.

Attenzione: tra ante in solo cristallo, senza guarnizioni, lasciare almeno 10 mm in posizione di chiusura per evitare il contatto tra i cristalli.

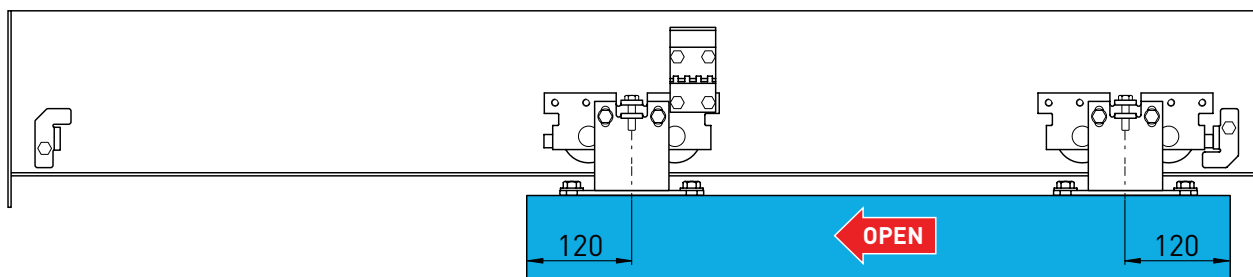
### 2 ANTE



### 1 ANTA APERTURA A DESTRA



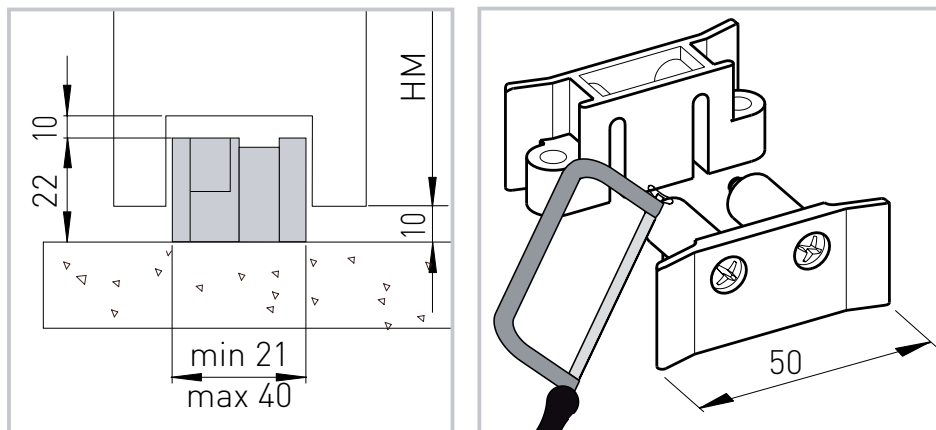
### 1 ANTA APERTURA A SINISTRA



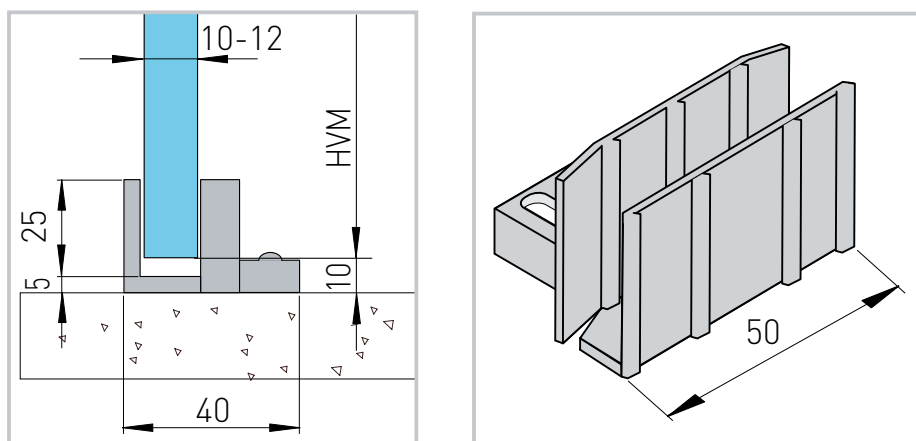
## 5.4 Installazione guide a pavimento

Le guide a pavimento devono essere di materiale antifrizione come PVC, NYLON, TEFLON. E' preferibile che la lunghezza della guida a pavimento non sia maggiore del sormonto tra anta mobile e fisso, e che non entri nel vano passaggio.

La guida a pavimento codice 0KP515AB per anta intelaiata generica ha le misure indicate in figura.



La guida a pavimento codice 0KP369 per anta in cristallo ha le misure indicate in figura.



## 5.5 Regolazione della cinghia

Allentare le viti [a], avvitare la vite [b] fino alla massima estensione della molla.

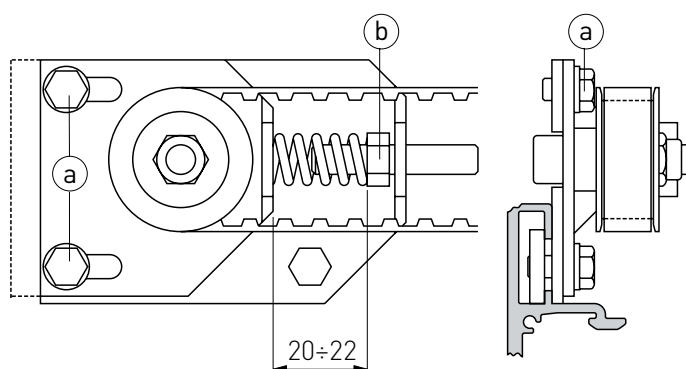
Allentare le viti che fissano il gruppo rinvio alla guida.

Tirare manualmente tutto il gruppo rinvio verso sinistra e fissarlo alla guida.

Svitare la vite [b] fino a portare la molla alla compressione di 20 mm (se la lunghezza dell'automazione è inferiore a 2600 mm) oppure 22 mm (se la lunghezza dell'automazione è superiore a 2600 mm).

Bloccare la regolazione stringendo le viti [a].

ATTENZIONE: una regolazione non corretta pregiudica il buon funzionamento dell'automazione.



## 5.6 Installazione dispositivo di blocco

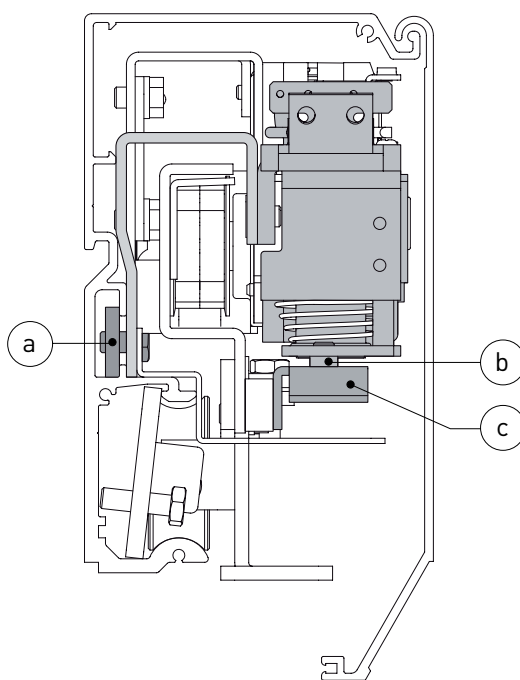
Portare le ante in posizione di chiusura.

Fissare il dispositivo di blocco al profilo cassonetto mediante le apposite viti in dotazione [a].

Centrare il piolo del blocco [b] e la staffa aggancio blocco [c] e verificarne manualmente il corretto funzionamento.

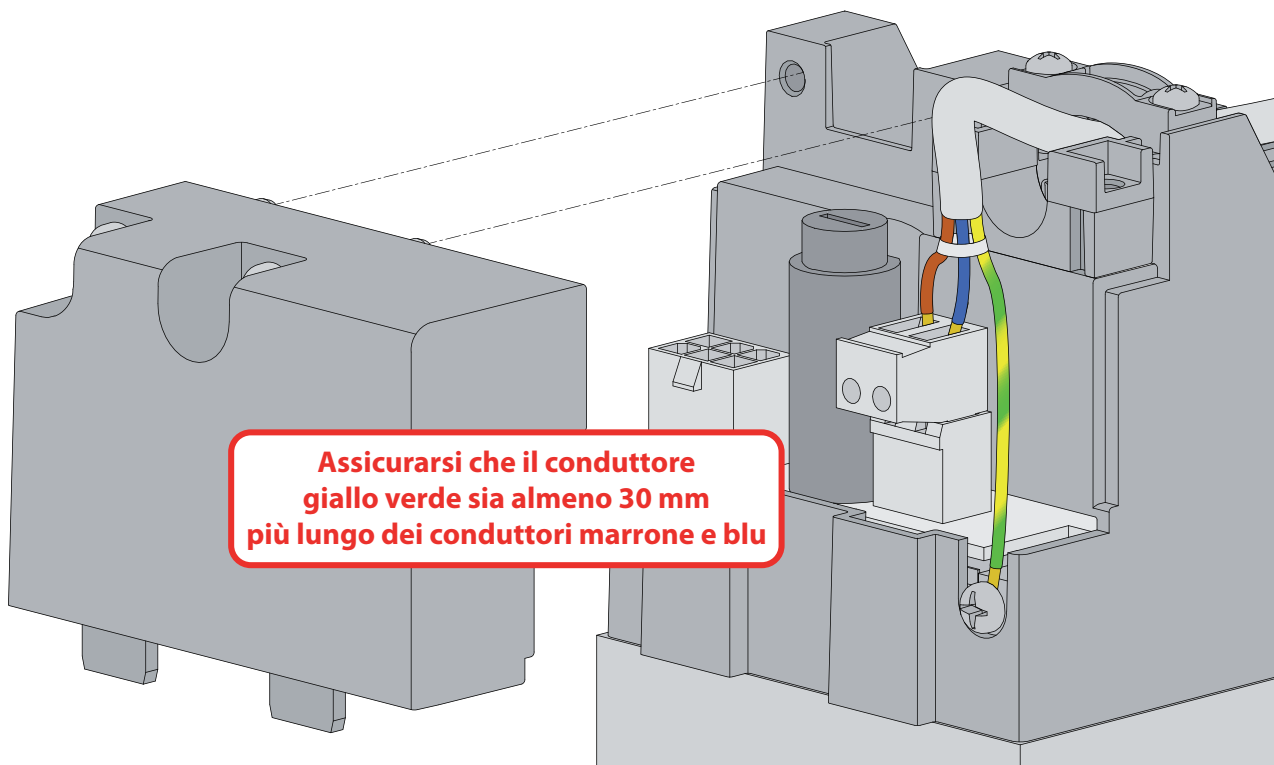
Lubrificare leggermente il piolo del blocco e la staffa aggancio blocco.

Per ulteriori informazioni fare riferimento ai manuali di installazione dei dispositivi di blocco.



## 6. Collegamenti elettrici


I collegamenti elettrici e l'avviamento sono illustrati nel manuale di installazione del quadro elettronico EL20.



Prima di collegare l'alimentazione elettrica accertarsi che i dati di targa siano rispondenti a quelli della rete di distribuzione elettrica.

Prevedere sulla rete di alimentazione un interruttore/sezionatore onnipolare con distanza d'apertura dei contatti uguale o superiore a 3 mm.

Verificare che a monte dell'impianto elettrico vi siano un interruttore differenziale e una protezione di sovracorrente adeguati.

Utilizzare un cavo elettrico tipo H05RN-F 3G1,5 oppure H05RR-F 3G1,5 e collegarlo ai morsetti L (marrone), N (blu),  (giallo/verde), presenti all'interno dell'automazione. Assicurarsi che il conduttore giallo/verde sia almeno 30 mm più lungo dei conduttori marrone e blu.

Bloccare il cavo mediante l'apposito fermacavi e sguainarlo solamente in corrispondenza del morsetto.

Il collegamento alla rete di distribuzione elettrica, nel tratto esterno all'automazione, deve avvenire su canale indipendente e separata dai collegamenti ai dispositivi di comando e sicurezza.

La canale deve penetrare all'interno dell'automazione per qualche centimetro attraverso un foro  $\varnothing 16$  mm.

Accertarsi che non siano presenti bordi taglienti che possano danneggiare il cavo di alimentazione.

Accertarsi che i conduttori dell'alimentazione di rete (230 V) e i conduttori di alimentazione degli accessori (24 V) siano separati.

## 7. Piano di manutenzione ordinaria

Effettuare le seguenti operazioni e verifiche ogni 6 mesi, in base all'intensità di utilizzo dell'automazione.

Senza alimentazione 230 V~ e batterie:

- Pulire e lubrificare le parti in movimento (le guide di scorrimento dei carrelli e le guide di scorrimento a terra).
- Controllare la tensione della cinghia.
- Pulire sensori e fotocellule.
- Controllare la stabilità dell'automatismo e verificare il serraggio di tutte le viti.
- Verificare il corretto allineamento delle ante, la posizione delle battute e il corretto inserimento del blocco.

Ridare alimentazione 230 V~ e batterie:

- Controllare il corretto funzionamento del sistema di blocco.
- Controllare la stabilità della porta e che il movimento sia regolare e senza attriti.
- Controllare il corretto funzionamento di tutte le funzioni di comando.
- Controllare il corretto funzionamento delle fotocellule.
- Verificare che le forze sviluppate dalla porta rispettino i requisiti indicati dalle norme vigenti.



NOTA: per le parti di ricambio fare riferimento al listino ricambi.



Per l'eventuale riparazione o sostituzione dei prodotti dovranno essere utilizzati esclusivamente ricambi originali.

L'installatore deve fornire tutte le informazioni relative al funzionamento automatico, manuale e di emergenza della porta o cancello motorizzati, e consegnare all'utilizzatore dell'impianto le istruzioni d'uso.

L'installatore deve redigere il registro di manutenzione, nel quale dovrà indicare tutti gli interventi di manutenzione ordinaria e straordinaria effettuati.



# Istruzioni d'uso

## Ditec REX S

# ENTRE/MATIC

### Automazioni per porte scorrevoli

## Avvertenze generali per la sicurezza

Le presenti avvertenze sono parte integrante ed essenziale del prodotto e devono essere consegnate all'utilizzatore. Leggerle attentamente in quanto forniscono importanti indicazioni riguardanti la sicurezza di installazione, uso e manutenzione.

È necessario conservare queste istruzioni e trasmetterle ad eventuali subentranti nell'uso dell'impianto. Questo prodotto dovrà essere destinato solo all'uso per il quale è stato espressamente concepito. Ogni altro uso è da considerarsi improprio e quindi pericoloso. Il costruttore non può essere considerato responsabile per eventuali danni causati da usi impropri, erronei ed irragionevoli.

Questo prodotto non è destinato a essere usato da persone (bambini compresi) le cui capacità fisiche, sensoriali o mentali siano ridotte, oppure con mancanza di esperienza o di conoscenza, a meno che esse abbiano potuto beneficiare, attraverso l'intermediazione di una persona responsabile della loro sicurezza, di una sorveglianza o di istruzioni riguardanti l'uso dell'apparecchio.

Evitare di operare in prossimità delle cerniere o organi meccanici in movimento.

Non entrare nel raggio di azione della porta motorizzata mentre è in movimento.

Non opporsi al moto della porta motorizzata poiché può causare situazioni di pericolo.

Non permettere ai bambini di giocare o sostare nel raggio di azione della porta motorizzata.

Tenere fuori dalla portata dei bambini i radiocomandi e/o qualsiasi altro dispositivo di comando, per evitare che la porta motorizzata possa essere azionata involontariamente.

In caso di guasto o di cattivo funzionamento del prodotto, disinserire l'interruttore di alimentazione, astenendosi da qualsiasi tentativo di riparazione o di intervento diretto e rivolgersi solo a personale qualificato. Il mancato rispetto di quanto sopra può creare situazioni di pericolo.

Qualsiasi intervento di pulizia, manutenzione o riparazione, deve essere effettuato da personale qualificato. Per garantire l'efficienza dell'impianto ed il suo corretto funzionamento è indispensabile attenersi alle indicazioni del costruttore facendo effettuare da personale qualificato la manutenzione periodica della porta motorizzata. In particolare si raccomanda la verifica periodica del corretto funzionamento di tutti i dispositivi di sicurezza. Gli interventi di installazione, manutenzione e riparazione devono essere documentati e tenuti a disposizione dell'utilizzatore.



Per un corretto smaltimento delle apparecchiature elettriche ed elettroniche, delle pile e degli accumulatori, l'utilizzatore deve consegnare il prodotto presso gli appositi "centri di raccolta differenziata" predisposti dalle amministrazioni comunali.

STACCARE E CONSEGNARE ALL'UTILIZZATORE

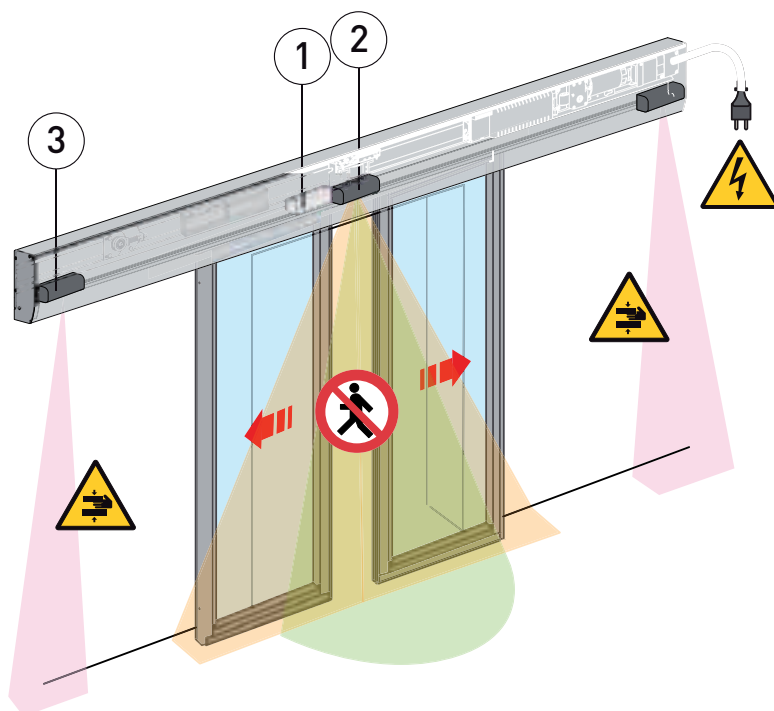
IP2135IT - 2013-09-27

# Dati tecnici



	Ditec REX S
Alimentazione	230 V~ 50/60 Hz
Fusibile di linea	F1A
Potenza nominale	200 W
Classe di servizio	5 - MOLTO INTENSO
Temperatura	-20 °C - +55 °C
Temperatura con batterie	-10 °C - +50 °C
Grado di protezione	IP20 (SOLO PER USO INTERNO)
Quadro elettronico	EL20
Alimentazione accessori	24 V $\overline{\text{=}}$ 0,5 A

E' possibile installare i seguenti dispositivi di sicurezza per proteggere le zone di pericolo (ai sensi della EN 16005):



1	PAS024AMW (microonde+infrarosso), o PASAA2 (solo infrarosso)	Sensore combinato di apertura e di sicurezza in chiusura lato esterno
2	PAS024AMW (microonde+infrarosso), o PASAA2 (solo infrarosso)	Sensore combinato di apertura e di sicurezza in chiusura lato interno (automazione)
3	PASAT3	Sensore di sicurezza in apertura (all'esterno o all'interno del cassonetto automazione)

**Entrematic Group AB**  
 Lodjursgatan 10  
 SE-261 44, Landskrona  
 Sweden  
[www.entrematic.com](http://www.entrematic.com)

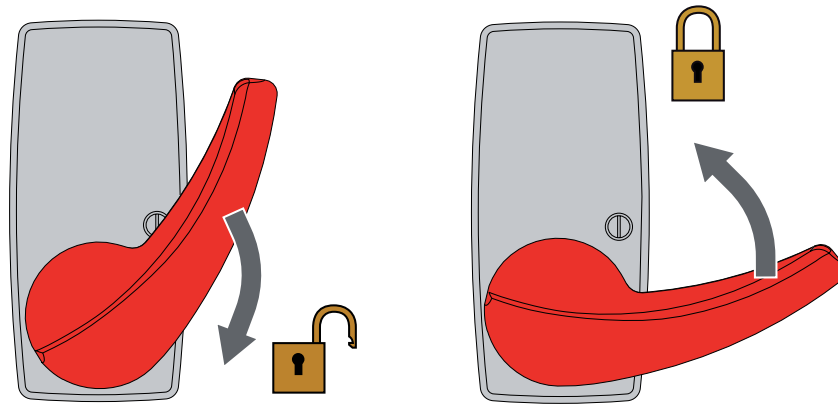
STACCARE E CONSEGNARE ALL'UTILIZZATORE

IP2135IT - 2013-09-27





## Istruzioni di sblocco manuale



Nei casi di manutenzione, malfunzionamento, o di emergenza, abbassare la leva di sblocco LOKSBM (se installata) e spostare manualmente le ante in posizione di apertura. Per ribloccare, riportare la leva di sblocco nella posizione iniziale.



**ATTENZIONE:** Eseguire le operazioni di blocco e sblocco ante a motore fermo.

# Istruzioni d'uso selettore di funzioni



La posizione di STOP non consente alle batterie di intervenire in caso di emergenza.

NOTA: Per consentire un corretto funzionamento della porta e la costante ricarica delle batterie, l'automazione deve essere sempre alimentata e con le batterie collegate (anche di notte).

FUNZIONI SELETTORE	COME	COMH-K
<b>PORTA APERTA</b> La porta si apre e rimane aperta.		
<b>APERTURA TOTALE MONODIREZIONALE</b> Consente il funzionamento monodirezionale dal lato interno/esterno della porta.		
<b>APERTURA TOTALE BIDIREZIONALE</b> Consente il funzionamento bidirezionale della porta.		
<b>APERTURA PARZIALE</b> Consente il funzionamento bidirezionale, monodirezionale e porta aperta parzialmente.		
<b>APERTURA PARZIALE</b> Consente il funzionamento bidirezionale parzialmente.		
<b>PORTA CHIUSA</b> La porta si chiude e rimane chiusa e bloccata (se è presente il blocco).		
<b>CHIUSURA NOTTURNA IMMEDIATA</b> Premendo per 3 s il tasto CHIUSURA NOTTURNA la porta esegue uno STOP IMMEDIATO.		
<b>CHIUSURA NOTTURNA RITARDATA</b> Premendo il tasto CHIUSURA NOTTURNA la porta esegue una chiusura dopo un funzionamento di 10 s (con J1=ON) oppure 60 s (con J1=OFF), per consentire l'uscita dal locale da parte del personale autorizzato alla gestione della porta.		
<b>CHIUSURA NOTTURNA IMMEDIATA</b> Selezionando CHIUSURA NOTTURNA la porta esegue uno STOP IMMEDIATO.		
<b>POWER RESET</b> Annulla i dati acquisiti e dopo 3 s procede ad una nuova acquisizione.		
<b>DMCS Jack</b> Permette la connessione al software DMCS. NOTA: Il DMCS jack può essere raggiunto rimuovendo il coperchio del selettore di funzioni.		
<b>IMPOSTAZIONE CODICE (con J3=ON.)</b> Il codice è formato da massimo 5 numeri. Premere per 3 s il tasto LUCCHETTO. Inserire il codice numerico. NOTA: durante la procedura il led rosso lampeggia. Premere per 3 s il tasto LUCCHETTO. Se il led rimane acceso fisso il selettore è protetto da codice di accesso.		
<b>ELIMINAZIONE CODICE (con J3=ON)</b> Premere per 3 s il tasto LUCCHETTO. Inserire il codice numerico. N.B.: durante la procedura il led rosso lampeggia. Premere per 3 s il tasto LUCCHETTO. Se il led è spento il selettore è funzionante e non è impostato nessun codice di accesso.		

STACCARE E CONSEGNARE ALL'UTILIZZATORE

IP2135IT - 2013-09-27

Tutti i diritti relativi a questo materiale sono di proprietà esclusiva di Entrematic Group AB. Sebbene i contenuti di questa pubblicazione siano stati redatti con la massima cura, Entrematic Group AB non può assumersi alcuna responsabilità per danni causati da eventuali errori o omissioni in questa pubblicazione. Ci riserviamo il diritto di apportare eventuali modifiche senza preavviso. Copie, scansioni, ritocchi o modifiche sono espressamente vietate senza un preventivo consenso scritto di Entrematic Group AB.

---

# ENTRE//MATIC



**Entrematic Group AB**  
Lodjursgatan 10  
SE-261 44, Landskrona  
Sweden  
[www.entrematic.com](http://www.entrematic.com)

