



## Automatismes pour portails, portes de garage, portes industrielles et barrières automatiques

Catalogue NA-FR-édition mai 2026

[www.ditecautomations.com](http://www.ditecautomations.com)

FR



# Ditec GATE CONNECT Ditec GATE CONNECT PRO



## Ditec GATE CONNECT



Application destinée aux utilisateurs finaux, conçue pour gérer les automatismes Ditec de manière simple, intuitive et sécurisée.

Elle permet d'ouvrir, de fermer et de surveiller les entrées, de recevoir des notifications concernant les événements et les anomalies, ainsi que de faire intervenir l'installateur si nécessaire. **Elle peut être utilisée en local via Bluetooth ou à distance** grâce à des accessoires dédiés (disponibles au quatrième trimestre 2026).

## Ditec GATE CONNECT PRO



Application professionnelle destinée aux installateurs, conçue pour accélérer l'installation, la configuration et la maintenance des automatismes Ditec.

Elle offre des outils avancés pour les tests, le paramétrage, le diagnostic et la gestion des installations directement depuis un smartphone, améliorant ainsi l'efficacité opérationnelle sur le terrain.

### App Utilisateurs Finaux Ditec GATE CONNECT



iOS



Android

### App Installateurs Ditec GATE CONNECT PRO



iOS



Android

### Les automatismes Ditec compatibles avec GATE CONNECT



Ditec ION B



Ditec AIR



Ditec Box B



Ditec SPID

# Automatismes pour portails, portes de garage, portes industrielles et barrières automatiques

		Page
<b>01</b>	<b>Automatismes pour portails coulissants</b>	
	jusqu'à 600 kg <b>Ditec ION B</b>	2
	jusqu'à 1000 kg <b>Ditec NEOS Green</b>	6
	jusqu'à 3 500 kg <b>Ditec CROSS</b>	10
<b>02</b>	<b>Automatismes pour portails battants</b>	
	externes télescopiques <b>Ditec TS 35</b>	20
	externes linéaires <b>Ditec PWR</b>	24
	externes à bras articulé <b>Ditec FACIL</b>	32
	<b>Ditec ARC</b>	36
	enterrés <b>Ditec CUBIC</b>	40
<b>03</b>	<b>Automatismes pour portes de garage et portes industrielles</b>	
	pour portes basculantes à contrepoids <b>Ditec BOX B</b>	48
	pour portes sectionnelles de garage <b>Ditec AIR</b>	52
	pour portes sectionnelles industrielles équilibrées <b>Ditec DOD</b>	56
	<b>Ditec NRG</b>	60
	pour portes pliantes <b>Ditec DOR</b>	64
<b>04</b>	<b>Barrières automatiques</b>	
	passage libre jusqu'à 6 m <b>Ditec SPID</b> 	70
	jusqu'à 7,6 m <b>Ditec QIK</b>	76
	<b>Automatismes pour châssis coulissants</b>	
	jusqu'à 80 kg <b>Ditec OLLY E</b>	85

# Automatismes pour portails, portes de garage, portes industrielles et barrières automatiques

## 05

### Accessoires

Page

coffrets de commande	<b>Coffrets de commande 24 Vcc</b>	88
	<b>Coffrets de commande 230 Vca</b>	90
ystème radio	<b>Ditec ZEN</b>	92
	<b>Ditec ZENPAD et ZEN MANAGER</b>	96
accessoires de commande	<b>Sélecteurs et claviers de commande</b>	98
	<b>Système de commande par transpondeur</b>	100
	<b>Capteur inductif à boucle magnétique et dispositif de commande à jetons</b>	101
dispositifs et accessoires de sécurité	<b>Photocellules</b>	102
	<b>Feux clignotants</b>	104
	<b>Bordures de sécurité passives et bourrelet actif avec micro-interrupteurs</b>	105
	<b>Bourrelets de sécurité actifs, résistifs, auto-contrôlés par des dispositifs de contrôle</b>	106
des solutions innovantes pour les professionnels	<b>Ditec tools for professionals</b>	109

Dítec



# AUTOMATISMES POUR PORTAILS COULISSANTS

## APPLICATIONS RÉSIDEN- TIELLES ET DE COPROPRIÉTÉ

### **Ditec ION 4B - 6B**

jusqu'à 600 kg

---

### **Ditec NEOS Green 500 - 800**

jusqu'à 800 kg

## APPLICATIONS COMMERCIALES ET INDUSTRIELLES

### **Ditec NEOS Green 1000**

jusqu'à 1000 kg

---

### **Ditec CROSS 18**

### **Ditec CROSS 20**

### **Ditec CROSS 35**

jusqu'à 3500 kg



**Ditec ION B** est la solution idéale pour les portails coulissants résidentiels, disponible en deux modèles pour des vantaux jusqu'à 400 kg et 600 kg.

**Smart** : avec l'application **Ditec SMART CONNECT PRO**, vous pouvez rapidement configurer les paramètres d'automatisation, surveiller l'efficacité et recevoir des notifications de maintenance, le tout en quelques clics. Contrôle local via Bluetooth et contrôle à distance via Wi-Fi (à partir de fin 2025)

**Économie d'énergie** : conforme à la nouvelle réglementation européenne 2023/826/EU, Ditec ION B minimise la consommation en veille. Avec l'écran et le Bluetooth actifs, <0,6W pour ION4B et <0,8W pour ION6B. Alimentations à découpage et nouveau panneau de commande à haute efficacité.

**Sécurisé** : surveillance constante des forces d'impact et détection des obstacles. Le protocole radio crypté AES-128 empêche l'utilisation d'émetteurs clonés.

INTELLIGENTES



ÉCONOMIES  
D'ÉNERGIE



SÉCURITÉ



## Gamme de produits

Jusqu'à 400 kg

Ditec ION 4B

Jusqu'à 600 kg

Ditec ION 6B

## Caractéristiques techniques

Description	ION 4B	ION 6B
Actionneur électromécanique	pour portails coulissants jusqu'à 400 kg	pour portails coulissants jusqu'à 600 kg
Gestion de la course	encodeur virtuel	encodeur virtuel
Capacité	400 kg	600 kg
Ouverture maximale	20 m	20 m
Classe d'usage	usage intensif testé jusqu'à 150 000 cycles	usage intensif testé jusqu'à 150 000 cycles
Fonctionnement intermittent	S2 = 60 min S3 = 70% (T=25°C)	S2 = 60 min S3 = 70% (T=25°C)
Cycle/heure *	40 (T=25°C)	40 (T=25°C)
Cycles continus *	56 (T=25°C)	56 (T=25°C)
Alimentation	100-240 Vca - 50/60 Hz	100-240 Vca - 50/60 Hz
Puissance	100 W	150 W
Alimentation du moteur	24 Vcc	24 Vcc
Poussée	600 N de reprise	800 N de reprise
Vitesse d'ouverture et de fermeture	0,1 - 0,3 m/s	0,1 - 0,3 m/s
Déverrouillage pour ouverture manuelle	à clé	à clé
Température de fonctionnement	-20°C ÷ +55°C [-35°C ÷ +55°C avec NIO activé]	-20°C ÷ +55°C [-35°C ÷ +55°C avec NIO activé]
Degré de protection	IP 44	IP 44
Dimensions du produit (mm)	260x195x300	260x195x300
Poids (kg)	8,13	8,3
Coffret de commande	LCU50DC	LCU50DC

\* Cycles indicatifs pour un portail de 6 mètres et les réglages d'usine (vitesse par défaut de 20 cm/s). Des vitesses différentes peuvent affecter le nombre maximum de cycles. ION4B/ION6B permettent une vitesse maximale configurable jusqu'à 30 cm/s. Un cycle comprend une manoeuvre d'ouverture suivie d'une manoeuvre de fermeture.

ION 4B - ION 6B	
<b>CARACTÉRISTIQUES TECHNIQUES</b>	
Coffret de commande	LCU50DC intégré dans l'automatisme
Module radio	RCB100E
Fréquence radio	433,92 MHz (par défaut) - 868,35 MHz (réglable sur le display)
Bluetooth	intégré dans le module radio
Alimentation des accessoires	24 Vcc / 0,3 A
Gestion de la course	encodeur virtuel
Préadaptation fin de course	■
Consommation en veille selon le règlement européen 2023/826/EU	< 0,6 W pour ION4B e < 0,8 W pour ION6B avec Bluetooth et affichage actif
Température de fonctionnement	-20°C ÷ +55°C en conditions standards -35°C ÷ +55°C avec NIO activé
<b>ENTRÉES</b>	
Commande d'ouverture	partagée avec commande pas à pas, à sélectionner sur l'afficheur
Commande d'ouverture partielle	■
Commande de fermeture	partagée avec sécurité d'arrêt, à sélectionner sur l'afficheur
Commande d'arrêt	■ o via radio
Commande pas à pas	■
Commande homme présent	■
Gestion du contact de fermeture automatique (active ou désactive la fermeture automatique via une minuterie externe ou un signal à distance)	partagée avec commande d'ouverture partielle, à sélectionner sur l'afficheur
<b>SORTIES</b>	
24 Vcc nombre de sorties configurables	2
- Feu clignotant	24 Vcc
- Voyant portail ouvert (ON/OFF)	■ 24 Vcc
- Voyant portail ouvert avec clignotement proportionnel	■ 24 Vcc
- lampe de courtoisie	■
- Serrure électrique	■
<b>FONCTIONS PROGRAMMABLES</b>	
Configuration des fonctions programmables	afficheur et touches de navigation via App
Poussée d'ouverture et de fermeture	réglable
Regolazione della forza	électronique
Vitesse	réglable
Rampe d'accélération/de décélération (Soft Start / Soft Stop)	réglable
Freinage/Ralentissement	réglable
Espace d'approche en butée	réglable
Temps de manœuvre	réglable
Temps de fermeture automatique	réglable
Journal de données intégré (compteurs et chronologie des dernières alarmes)	■
Contrôle du niveau d'efficacité de l'automatisme	■
Actualisation FW	■ via SW FlashIT et USBPROG ou via App
<b>FONCTIONS DE SÉCURITÉ ET PROTECTION</b>	
Sécurité d'arrêt (arrêt d'urgence)	■
Sécurité à la fermeture (inversion)	■
Ajustement automatique de la force pendant le mouvement	■
Fonction safety test (pour dispositifs de sécurité autocontrôlés)	■
Système de détection dynamique d'obstacles D-ODS (ajustement automatique des seuils pour réduire la possibilité de fausses détections d'obstacles)	■
Metodi di esecuzione per le prove di rilevamento della forza in conformità alla norma EN 13241-1	■
NIO - Système antigel	■
<b>ACCESSOIRES OPTIONNELS</b>	
Fonctionnement ininterrompu sur batterie	■ avec BBK750X2
Possibilité d'intégrer les batteries dans l'automatisme	■
Déclencheur d'urgence externe à distance	■ avec ASR2 et IONSBM
Bourrelet de sécurité avec résistance de 8,2 kΩ	■ avec GOPAV
Détecteur à boucle magnétique	■ avec LAB9

# Ditec ION 4B - 6B

Automatismes pour portails coulissants de 400 jusqu'à 600 kg



**Ditec ION B** garantit une installation et une maintenance rapides grâce à la procédure d'auto-apprentissage, à l'écran intégré et à l'application **Ditec GATE CONNECT PRO** qui simplifient la configuration. Les quatre modes prédéfinis pour une utilisation résidentielle et en copropriété augmentent la commodité.

Avantages pour l'utilisateur final : vitesse d'ouverture jusqu'à 30 cm/s pour réduire le temps d'attente, déverrouillage à distance externe, batteries de secours NiMH pour la continuité en cas de panne de courant. Avec l'application **Ditec GATE CONNECT**, le client peut gérer l'automatisation et contrôler l'accès localement et à distance (à partir du quatrième trimestre 2026).

**Ditec ION B**, une solution professionnelle, polyvalente et écologique.

## Actionneurs électromécaniques équipés d'un coffret de commande électronique

Code Article	Description Article
NAION4B	Automatisme 24 Vcc pour portails jusqu'à 400 kg avec récepteur radio RCB100E bi-fréquence 433/868 MHz et Bluetooth intégré
NAION6B	Automatisme 24 Vcc pour portails jusqu'à 600 kg avec récepteur radio RCB100E bi-fréquence 433/868 MHz et Bluetooth intégré

## DO IT - Kit pour portails coulissants

Composition : 1 motoréducteur + 1 coffret de commande LCU50DC intégré avec récepteur radio bi-fréquence RCB100E 433/868 MHz et Bluetooth intégré + 2 télécommandes à code tournant 2Ch 433 MHz (1xZEN2 + 1xZEN2W) + 1 paire de photocellules LIN2 + 1 feu clignotant FL24 doté d'une antenne et d'un câble coaxial de 5 m + panneau de mise en garde E409B

Code Article	Description Article
NADITION4BL	Kit complet 24 Vcc pour portails jusqu'à 400 kg
NADITION6BL	Kit complet 24 Vcc pour portails jusqu'à 600 kg

## Simplifié DO IT - Kit pour portails coulissants

Composition : 1 motoréducteur + 1 coffret de commande LCU50DC intégré avec récepteur radio bi-fréquence RCB100E 433/868 MHz et Bluetooth intégré + 2 télécommandes à code tournant 2Ch 433 MHz (1xZEN2 + 1xZEN2W) + 1 paire de photocellules LIN2 + panneau de mise en garde E409B

Code Article	Description Article
NADITION4BLS	Kit simplifié 24 Vcc pour portails jusqu'à 400 kg
NADITION6BLS	Kit simplifié 24 Vcc pour portails jusqu'à 600 kg

## Accessoires spécifiques

Code Article	Description Article
NAIONRFK	Plaque post-equipement en acier pour le remplacement d'automatismes déjà existants de marque Ditec ou de concurrents avec pas 190, 200, 210, 240, 250, 263, 280 et 300 mm
NABBK750X2	Kit composé d'une carte électronique pour la recharge des batteries, de batteries NiMH 24 Vdc pour assurer la continuité du service, complet de câbles. Recharge des batteries à partir du réseau pour gérer les coupures de courant
NAIONSBM	Accessoire de déverrouillage à distance pour motoreducteur serie ION
NAASR2	Poignée de déverrouillage à distance protégée par une cle. Dotée d'une cordelette métallique de 5 m
NAKEYN	Cle neutre
NANES100FCM	Fins de course magnétiques
NACR4N4	Cremaillère noire 1005 mm, module 4, en nylon PA6 et fibre de verre avec noyau en acier, 4 points de fixation avec boutonnières, pour portails jusqu'à 500 Kg (vis pas inclus)
NACR4N6	Cremaillère noire 1018 mm, module 4, en nylon PA6 et fibre de verre avec noyau en acier, 6 points de fixation avec boutonnières, pour portails jusqu'à 800 Kg (vis pas inclus)
NACROSSCRI	Cremaillère en acier galvanisée, modulo 4, dotée de supports et vis - 30 x 12 x 1 000 mm
NAIONC	Kit d'entraînement à chaîne pour moteurs serie ION (compatible avec chaîne 1/2" x 1/8" pas inclus)

L'automatisme peut être complété avec des dispositifs de commande, de contrôle et de sécurité Ditec.

■ radiocommandes > p. 92 ■ sélecteurs > p. 98 ■ photocellules > p. 102 ■ feux clignotants > p. 104 ■ bourrelets de sécurité > p. 105



IONRFK

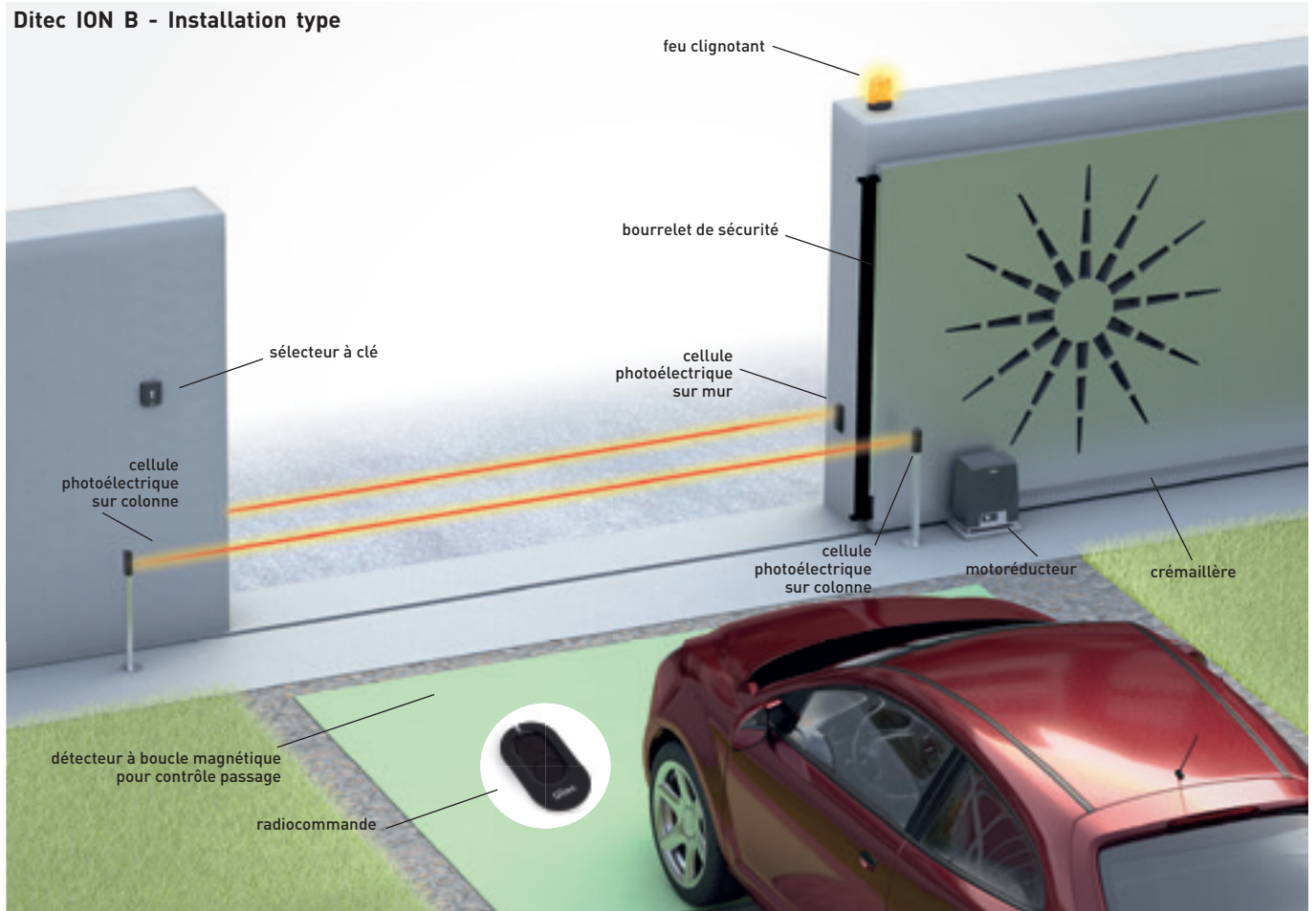


IONC

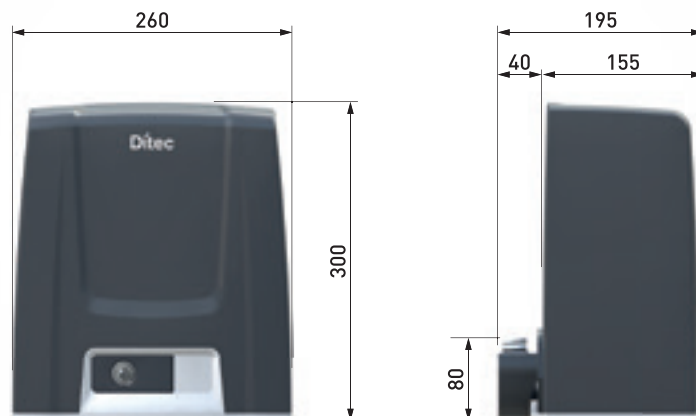


BBK750X2

Ditec ION B - Installation type



Dimensions



# AUTOMATISMES POUR PORTAILS COULISSANTS RÉSIDENTIELS, COMMERCIAUX ET INDUSTRIELS

## Ditec NEOS Green



**Ditec NEOS Green** est l'opérateur pour portail coulissant disponible en 3 tailles : 500 kg, 800 kg et 1000 kg.

**Économie d'énergie** : la consommation en veille est conforme au nouveau règlement européen 2023/826/EU. Le nouveau Ditec NEOS Green garantit une consommation en veille avec affichage actif inférieure à 0,5 W.

**Sûr** : contrôle électronique constant des forces d'impact et détection immédiate des obstacles

**Polyvalent** : à partir du panneau de commande, vous pouvez gérer avec précision la position et la vitesse à tout moment.

ÉCONOMIES  
D'ÉNERGIE



SÉCURISÉ



POLYVALENT



### Gamme de produits

Jusqu'à 500 kg	Jusqu'à 800 kg	Jusqu'à 1 000 kg
Ditec NEOS 500 G	Ditec NEOS 800 G	Ditec NEOS 1000 G

### Caractéristiques techniques

Description	NEOS 500 G	NEOS 800 G	NEOS 1000 G
Actionneur électromécanique	pour portails coulissants jusqu'à 500 kg	pour portails coulissants jusqu'à 800 kg	pour portails coulissants jusqu'à 1000 kg
Gestion de la course	encodeur virtuel	fin de course magnétique + encodeur virtuel	fin de course magnétique + encodeur virtuel
Capacité	500 kg	800 kg	1000 kg
Ouverture maximale	20 m	20 m	20 m
Classe d'usage	intensif testé jusqu'à 150 000 cycles	intensif testé jusqu'à 150 000 cycles	intensif testé jusqu'à 150 000 cycles
Intermittence	S2 = 30 min; S3 = 60% (T=25°C)	S2 = 30 min; S3 = 60% (T=25°C)	S2 = 30 min; S3 = 60% (T=25°C)
Cycles / heure *	26 (T=25°C)	26 (T=25°C)	26 (T=25°C)
Cycles consécutifs *	22 (T=25°C)	22 (T=25°C)	22 (T=25°C)
Alimentation	230 Vca - 50/60 Hz	230 Vca - 50/60 Hz	230 Vca - 50/60 Hz 120 Vca - 50/60 Hz (J version)
Tension d'alimentation moteur	24 Vcc	24 Vcc	24 Vcc
Absorption	1,5 A	1,5 A	2 A - 4 A (J version)
Poussée	500 N	800 N	1000 N
Vitesse d'ouverture et de fermeture	0,1 - 0,25 m/s	0,1 - 0,24 m/s	0,1 - 0,19 m/s
Déverrouillage pour ouverture manuelle	à clé	à clé	à clé
Température de fonctionnement	-20 °C ÷ +55 °C [-35 °C ÷ +55 °C avec NIO activé]	-20 °C ÷ +55 °C [-35 °C ÷ +55 °C avec NIO activé]	-20 °C ÷ +55 °C [-35 °C ÷ +55 °C avec NIO activé]
Degré de protection	IP 24 D	IP 24 D	IP 24 D
Dimensions du produit (mm)	335 x 210 x 307	335 x 220 x 325	335 x 220 x 325
Poids (kg)	12,7	14	14,6
Coffret de commande	CS12MG	CS12MG	CS12MG

\* Cycles estimés pour une porte de 6 m, T=25°C et réglages d'usine (vitesse par défaut de 15 cm/s). Des vitesses différentes peuvent affecter le nombre maximum de cycles. NEOS500G, NEOS800G et NEOS1000G permettent une vitesse maximale configurable comme indiqué dans le tableau. Un cycle est considéré comme une manœuvre d'ouverture suivie d'une manœuvre de fermeture.



NES100FCM



SBU

	NEOS 500 G - NEOS 800 G - NEOS 1000 G
<b>CARACTÉRISTIQUES TECHNIQUES</b>	
Coffret de commande	réf. CS12MG intégrée
Module radio	RCB50E
Fréquence radio	433,92 MHz (par défaut) 868,35 MHz (sélectionnable par jumper)
Alimentation des accessoires	24 Vcc - 0,6 A
Gestion de la course	encodeur virtuel pour NEOS 500 G encodeur virtuel + fins de course magnétiques pour NEOS 800 G et NEOS 1000 G
Préadaptation fin de course	■
Consommation en veille selon le règlement européen 2023/826/EU	< 0,5 W avec un affichage actif
Temperatura di funzionamento	-20 °C ÷ +55 °C en conditions standard -35 °C ÷ +55 °C avec NIO activé
<b>ENTRÉES</b>	
Commande d'ouverture	■
Commande d'ouverture partielle	■
Commande de fermeture	■
Commande d'arrêt	■ ou par radio
Commande pas à pas	■
Commande à action maintenue	■
Gestion du contact de fermeture automatique (active ou désactive la fermeture automatique via une minuterie externe ou un signal à distance)	■
<b>SORTIES</b>	
Nombre de sorties 24 Vcc	2
- Feu clignotant	24 Vcc
- Voyant portail ouvert (ON/OFF)	■
Sortie 230 Vac C-NO configurable	1 jusqu'à 400W
- Feu clignotant	230 Vca
- lumière de courtoisie	■
- Contact toujours fermé - contact toujours ouvert	■
- Automatisation fermée, ouverte, en mouvement, ouverture, fermeture	■
<b>FONCTIONS PROGRAMMABLES</b>	
Configuration des fonctions programmables	afficheur et touches de navigation
Poussée d'ouverture et de fermeture	■ réglable
Vitesse	■ réglable
Rampe d'accélération et de décélération (Soft Start/Soft Stop)	■ réglable
Temps de refermeture automatique	■ réglable
Temps de pré-clignotement à l'ouverture et à la fermeture	■ réglable
Enregistrement de données intégré (compteur et historique des alarmes récentes)	■
Enregistrement de données étendu (enregistrement approfondi de chaque événement)	■
Actualisation FW	■ con cavo micro USB e SW Amigo
<b>FONCTIONS DE SÉCURITÉ ET PROTECTION</b>	
Sécurité d'arrêt (arrêt d'urgence)	■
Sécurité à la fermeture (inversion)	■
Fonction safety test (pour dispositifs de sécurité autocontrôlés)	■
ODS - Détection d'obstacles (provoque l'arrêt ou l'inversion de la manœuvre si un obstacle est identifié)	■
NIO - Système antigel	■
<b>ACCESSOIRES EN OPTION</b>	
Fonctionnement ininterrompu sur batterie	■ avec SBU
Possibilité d'intégrer les batteries dans l'automatisme	■
Fonctionnement à énergie solaire en modalité autonome	■ avec SBU
Bourellet de sécurité avec résistance de 8,2 kΩ	■ avec GOPAV
Détecteur à boucle magnétique	■ avec LAB9

\* Avec SBU il est possible d'utiliser des panneaux photovoltaïques jusqu'à 20 W pour recharger les batteries. Le temps de charge de la batterie et le nombre d'opérations possibles dépendent des conditions d'irradiation

# Ditec NEOS Green 500 G - 800 G - 1000 G

Automatismes pour portails coulissants de 500 jusqu'à 1000 kg



**Ditec NEOS Green** est un produit complet : **le choix des matériaux de haute qualité et la disposition interne des composants** sont conçus pour durer et résister à l'humidité, à la poussière et aux insectes.

Outre la procédure d'auto-apprentissage, il existe **trois configurations prédéfinies** pour une utilisation résidentielle et en copropriété, ainsi qu'**une mémoire amovible** permettant de sauvegarder les paramètres de fonctionnement et de les dupliquer sur un autre opérateur.

**Le compteur de manœuvres totales et partielles (réinitialisable)** permet de connaître le nombre total de cycles effectués et d'établir un seuil d'entretien programmé.

Grâce au nouveau récepteur bi-fréquence RCB50E, il est possible de choisir entre **les fréquences 433 MHz et 868 MHz** à l'aide d'un jumper (par défaut 433 MHz).

## Actionneurs électromécaniques avec coffret de commande

Code Article	Description Article
NANEOS500G	Automatisme 24 Vcc pour portails jusqu'à 500 kg avec récepteur radio RCB50E bi-fréquence 433/868 MHz et fins de course magnétiques en option
NANEOS800G	Automatisme 24 Vcc pour portails jusqu'à 800 kg avec récepteur radio RCB50E bi-fréquence 433/868 MHz et fins de course magnétiques
NANEOS1000G NANEOS1000J*	Automatisme 24 Vcc pour portails jusqu'à 1000 kg avec récepteur radio RCB50E bi-fréquence 433/868 MHz et fins de course magnétiques

\* version J pour alimentation 120 Vca

## DO IT - Kit pour portails coulissants

Composition : 1 motoréducteur + 1 coffret de commande CS12MG intégré avec récepteur radio RCB50E bi-fréquence 433/868 MHz + 2 télécommandes à code déroulant 2Ch (1xZEN2 + 1xZEN2W) + 1 paire de photocellules LIN2 + 1 feu clignotant FLM doté d'une antenne et d'un câble coaxial de 5 m + panneau de mise en garde E409B

Code Article	Description Article
NADITNEOS500GL	Kit complet avec automatisme NEOS500G pour portails jusqu'à 500 kg
NADITNEOS800GL	Kit complet avec automatisme NEOS800G pour portails jusqu'à 800 kg

## Simplified DO IT - Kit pour portails coulissants

Composition : 1 motoréducteur + 1 coffret de commande CS12MG intégré avec récepteur radio RCB50E bi-fréquence 433/868 MHz + 2 télécommandes à code déroulant 2Ch (1xZEN2 + 1xZEN2W) + 1 paire de photocellules LIN2 + panneau de mise en garde E409B

Code Article	Description Article
NADITNEOS500GLS	Kit simplifié avec automatisme NEOS500G pour portails jusqu'à 500 kg
NADITNEOS800GLS	Kit simplifié avec automatisme NEOS800G pour portails jusqu'à 800 kg

## Accessoires spécifiques

Code Article	Description Article
NANES100PSU	Plaque base en acier pour les applications lourdes
NANES100RFK	Plaque post-équipement d'adaptation aux modèles CROSS CS61 et CROSS 5-7-8-12-18 et aux automatismes pour portails coulissants avec pas 190, 200, 240 et 250 mm
NANES100WSP	Support de levage du sol réglable « OMEGA »
NANES100FCM	Fins de course magnétiques (en option pour NEOS500G)
NACR4N4	Crémaillère noir 1005 mm, module 4, en nylon PA6 et fibre de verre avec noyau en acier, 4 points de fixation avec boutonnières, pour portails jusqu'à 500 Kg (vis pas inclus)
NACR4N6	Crémaillère noir 1018 mm, module 4, en nylon PA6 et fibre de verre avec noyau en acier, 6 points de fixation avec boutonnières, pour portails jusqu'à 800 Kg (vis pas inclus)
NACROSSCRI	Crémaillère en acier galvanisé, modulo 4, dotée de supports et vis - 30 x 12 x 1 000 mm
NANES100CKT	Kit entraînement à chaîne pour automatismes serie NEOS
NACATG	Joint pour chaîne de 1/2" x 5/16"
NACAT1	Chaîne de 1/2" x 5/16"- sections de 5 m (prix au mètre)
NASBU	Carte électronique complète avec câbles, avec trois modes de fonctionnement : mode ininterrompu, avec recharge de la batterie à partir du réseau d'alimentation pour gérer les coupures de courant, compatible avec tous les armoires à 24 Vcc ; mode solaire avec recharge de la batterie à travers panneau photovoltaïque, compatible avec LCU40HG et NEOS Green ; mode hybride pour la recharge de la batterie à partir du réseau 230 Vca et à travers panneau photovoltaïque, compatible avec LCU40HG. Fournie avec pattes de montage pour 2 batteries (12V-2Ah - 178x35x62 mm) pour armoire LCU40HG, moteurs NEOS Green et la barrière QIKE7H. Batteries pas incluses (max 2 x 12V-7Ah). Panneau photovoltaïque non inclus (max 20W)



NES100PSU

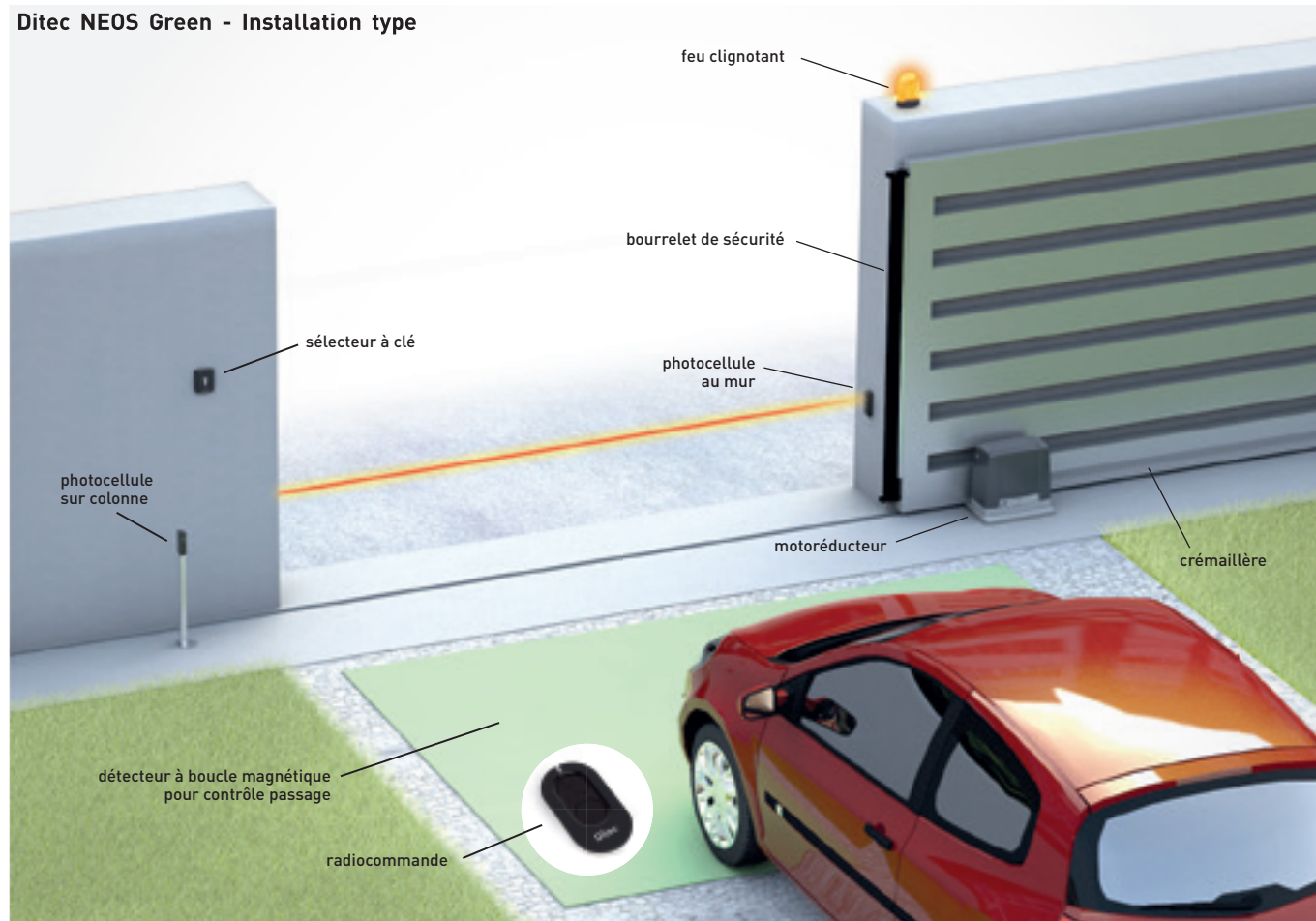


NES100RFK



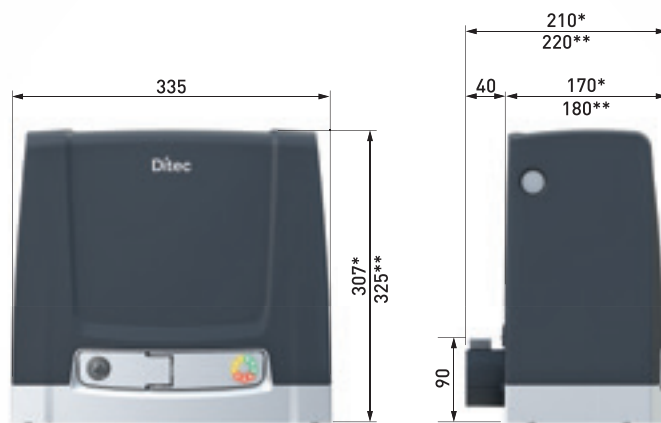
NES100CKT

Ditec NEOS Green - Installation type



L'automatisme peut être complété avec des dispositifs de commande, de contrôle et de sécurité Ditec.  
 ■ radiocommandes > p. 92 ■ sélecteurs > p. 98 ■ photocellules > p. 102 ■ feux clignotants > p. 104 ■ bourellets de sécurité > p. 105

Dimensions



\*NEOS 500 Green

\*\*NEOS 800 Green et NEOS 1000 Green

**Ditec CROSS** est la gamme d'automatismes pour portails coulissants jusqu'à 3500 kg, conçus pour des installations commerciales, industrielles et de condo et qui garantissent une sécurité et une fiabilité maximales. **Le motoréducteur est disponible dans différentes tailles et configurations**, avec armoire de commande standard 230 Vac ou avec inverter pour moteurs triphasés.

**Puissant** : les composants 230 Vac garantissent des performances maximales même dans des conditions défavorables, grâce à une poussée dynamique accrue dans la phase initiale de la manœuvre. L'armoire électrique à onduleur 230 Vca permet de gérer le moteur triphasé et de garantir une meilleure poussée sur toute la course.

**Gamme complète** : 2 versions de 1800 kg avec armoire de commande monophasé intégré, 1 version de 2000 kg et 1 version de 3500 kg avec armoire à inverter et fins de course magnétiques.

**Fiable et robuste** : un automatisme conçu pour durer longtemps.



PUISSANT



COMMANDE À  
INVERTER



FIABLE  
ET ROBUSTE



## Gamme de produits

Jusqu'à 1 800 kg	Jusqu'à 2 800 kg	Jusqu'à 3 500 kg
Ditec CROSS 18	Ditec CROSS 20	Ditec CROSS 35

## Caractéristiques techniques

Description	CROSS 18EP	CROSS 18VEP	CROSS 20VEI	CROSS 35VEI
Actionneur électromécanique	pour portails coulissants jusqu'à 1800 kg	pour portails coulissants jusqu'à 1800 kg	pour portails coulissants jusqu'à 2000 kg	pour portails coulissants jusqu'à 3500 kg
Gestion de la course	fin de course à switch	fin de course magnétique	fin de course magnétique	fin de course magnétique
Capacité	1800 kg	1800 kg	2000 kg	3500 kg
Course maximale**	36 m	36 m	60 m	60 m
Classe d'usage	intensif jusqu'à 350 000 cycles	intensif jusqu'à 350 000 cycles	très intensif jusqu'à 450 000 cycles	très intensif jusqu'à 1.000.000 cycles
Intermittence	S2 = 60 min S3 = 55%	S2 = 60 min S3 = 55%	S2 = 90 min S3 = 90%	S1 = 100% usage continu
Cycles / heure *	19	19	27	32
Cycles consécutifs *	33	33	44	continu
Alimentation	230 Vca - 50 Hz	230 Vca - 50 Hz	230 Vca - 50/60 Hz	230 Vca - 50/60 Hz
Absorption	3 A	3 A	3,5 A	4 A
Poussée	1800 N	1800 N	2000 N	3500 N
Vitesse d'ouverture	0,2 m/s	0,2 m/s	0,1 - 0,3 m/s	0,1 - 0,25 m/s
Vitesse de fermeture	0,2 m/s	0,2 m/s	0,1 - 0,3 m/s	0,1 - 0,25 m/s
Déverrouillage pour ouverture manuelle	à clé	à clé	à clé	à clé
Température de fonctionnement	-20 °C ÷ +55 °C [-35 °C ÷ +55 °C avec NIO activé]	-20 °C ÷ +55 °C [-35 °C ÷ +55 °C avec NIO activé]	-20 °C ÷ +55 °C [-35 °C ÷ +55 °C avec NIO activé]	-20 °C ÷ +55 °C [-35 °C ÷ +55 °C avec NIO activé]
Degré de protection	IP X4	IP X4	IP X4	IP 55
Dimensions du produit (mm)	440x205x375 mm	440x205x375 mm	440x205x375 mm	531x275x587 mm
Poids (kg)	23,7	23,7	23,7	50
Coffret de commande	LCA85	LCA85	LCU43A	LCU43B

\* Les cycles sont indicatifs en considérant un vantail d'une longueur de 10 m, T=25°C et les réglages d'usine (vitesse par défaut de 20 cm/s - pour des longueurs de feuilles différentes, veuillez consulter le manuel technique). Le CROSS20VEI permet une vitesse de 30 cm/s, CROSS35VEI de 25 cm/s (configurable). Un cycle est considéré comme une manœuvre d'ouverture suivie d'une manœuvre de fermeture.

\*\* La course maximale du portail a été calculée en considérant une vitesse par défaut de 20 cm/s.

Descrizione	CROSS18EP - CROSS18VEP	CROSS20VEI - CROSS35VEI
<b>CARACTÉRISTIQUES TECHNIQUES</b>		
Coffret de commande	réf. LCA85 (para a gama CROSS18 inclui o módulo de rádio)	réf. LCU43A (pour CROSS20) et LCU43B (pour CROSS35)
Module radio	RCB50E	RCB50E
Fréquence radio	433,92 MHz (par défaut) 868,35 MHz (sélectionnable par jumper)	433,92 MHz (par défaut) 868,35 MHz (sélectionnable par jumper)
Tension d'alimentation de secteur	230 Vca - 50/60 Hz	230 Vca - 50/60 Hz
Tension d'alimentation moteur	3 A	3,5 A (LCU43A) - 4 A (LCU43B)
Tension d'alimentation accessoires	0,5 A max	0,5 A max
Gestion de la course	encodeur virtuel et fin de course magnétique	encodeur virtuel et fin de course magnétique
Préadaptation fin de course	■	■
Température de fonctionnement	-20 °C ÷ +55 °C en conditions standard -35 °C ÷ +55 °C avec NIO activé	-20 °C ÷ +55 °C en conditions standard -35 °C ÷ +55 °C avec NIO activé
Degré de protection de le coffret de commande	IP55	IP55
<b>ENTRÉES</b>		
Commande d'ouverture	■	■
Commande d'ouverture partielle	■	■
Commande de fermeture	■	■
Commande d'arrêt	■	■
Commande pas à pas	■	■
Commande homme présent sélectionnée sur l'afficheur	■	■
Commande homme présent uniquement en fermeture. Ouverture automatique	■	■
Gestion du contact de fermeture automatique	■	■
Bourellet de sécurité avec résistance de 8,2 kΩ	■ en ouverture et en fermeture	■ en ouverture et en fermeture
<b>SORTIES</b>		
Feu clignotant	230 Vca 25 W max	24 Vcc
Nombre de sorties configurables 24 Vcc	2	2
- voyant portail ouvert (ON/OFF)	■	■
- voyant portail ouvert avec clignotement proportionnel	■	■
- éclairage intérieur	■	■
- feu clignotant à led 24 Vcc	■	■
- témoin d'indication de l'état de l'arrêt, des sécurités, de l'alarme d'entretien	■	■
<b>FONCTIONS PROGRAMMABLES</b>		
Configuration des fonctions programmables	afficheur et touches de navigation	afficheur et touches de navigation
Réglage de la force	■ (électronique)	■ (électronique)
Poussée sur les obstacles	réglable	réglable
Vitesse		réglable
Freinage/Ralentissement	■	■
Espace de rapprochement avant les fins de course	réglable	réglable
Temps de fermeture automatique	réglable	réglable
Gestion du trafic intense	■	■
Journal de données intégré (compteurs et chronologie des dernières alarmes)	visualisé sur l'afficheur	visualisé sur l'afficheur
Journal de données étendu sur microSD (enregistrement approfondi de chaque événement)		■
Actualisation FW	■ via logiciel Amigo et USBPROG	■ avec MicroSD ou via logiciel Amigo et USBPROG
<b>FONCTIONS DE SÉCURITÉ ET PROTECTION</b>		
Sécurité d'arrêt en ouverture (arrêt d'urgence)	■	■
Sécurité en fermeture (inversion)	■	■
Fonction Safety Test (pour les dispositifs de sécurité autocontrôlés)	■	■
ODS - Détection des obstacles (provoque l'arrêt ou l'inversion de la manœuvre si un obstacle est détecté)	■	■
NIO - Système antigel	■	■
<b>ACCESSOIRES EN OPTION</b>		
Détecteur à boucle magnétique	■ avec LAB9	■ avec LAB9

# Ditec CROSS 18

Automatismes pour portails coulissants jusqu'à 1 800 kg



**NOUVEAU Ditec CROSS 18 - pour portails jusqu'à 1800 kg de poids. Utilisation intensive.**

**Précise** : grâce à l'Encoder Virtuel Ditec (système d'estimation constante de la position), il est possible de gérer la position de manière précise et sûre, en configurant des vitesses réduites pendant la phase d'approche.

**Robuste** : motoréducteur en alliage d'aluminium moulé sous pression avec vis sans fin en acier et lubrifiant à base de graisse adapté à des températures entre -35°C et +55°C.

**Simple à installer** : vis de mise à niveau verticale et fentes de réglage horizontales pour adapter l'entraînement à la surface de support du portail et à la crémaillère.

## Actionneurs électromécaniques pour portails jusqu'à 1800 kg

Code Article	Description Article
NACROSS18EP	Motoréducteur alimenté par 230 Vca pour portails jusqu'à 1800 kg, pour usage intensif, moteur 230 Vca, coffret de commande intégré LCA85 et récepteur radio RCB50E bi-fréquence 433/868 MHz. Version avec interrupteurs de fin de course mécaniques
NACROSS18VEP	Motoréducteur alimenté par 230 Vca pour portails jusqu'à 1800 kg, pour usage intensif, moteur 230 Vca, coffret de commande intégré LCA85 et récepteur radio RCB50E bi-fréquence 433/868 MHz. Version avec interrupteurs de fin de course mécaniques

## Accessoires

Code Article	Description Article
NACROSSCRI	Crémaillère en acier galvanisé, modulo 4, dotée de supports et vis - 30 x 12 x 1 000 mm
NACROSSTC	Kit d'entraînement par chaîne pour CROSS18-20 (compatible avec une chaîne 1/2" x 5/16" non incluse)
NACATG	Joint pour chaîne de 1/2" x 5/16"
NACAT1	Chaîne de 1/2" x 5/16"- sections de 5 m (prix au mètre)
NACROSSPM6	Pignon de crémaillère module 6 complet avec support de couvercle de pignon pour CROSS 18-20
NACROSSCR6	Crémaillère en acier galvanisé - module 6 - 30x30x1000 mm

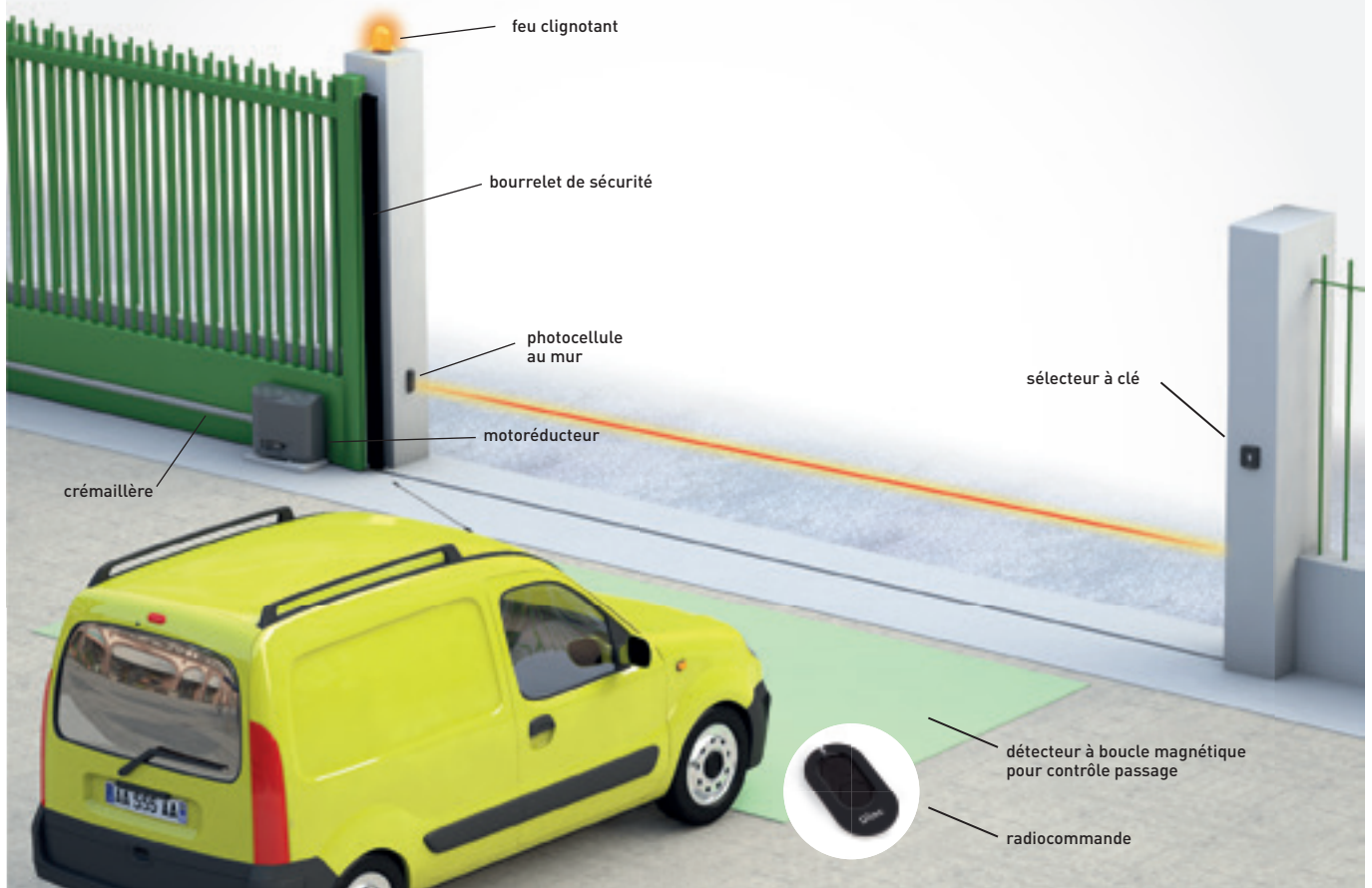


CROSSCRI



CROSSTC

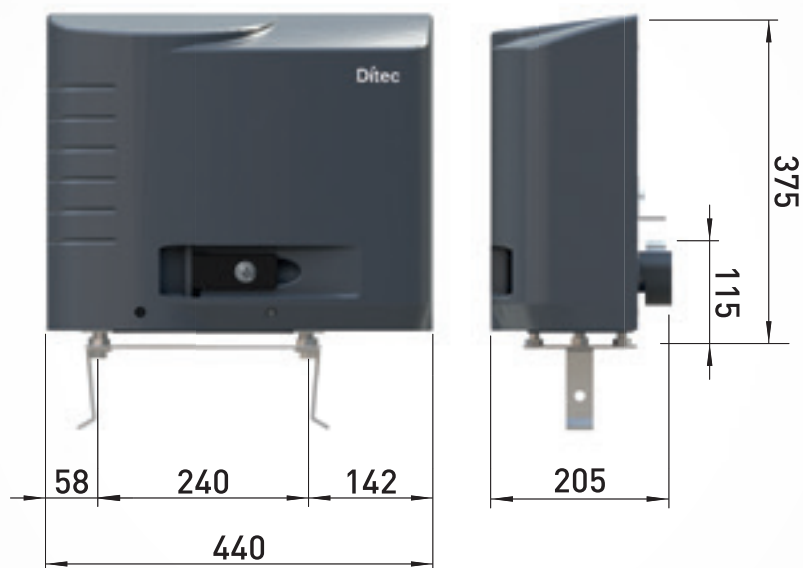
## Ditec CROSS 18 - Installation type



L'automatisme peut être complété avec des dispositifs de commande, de contrôle et de sécurité Ditec.

■ radiocommandes > p. 92 ■ sélecteurs > p. 98 ■ photocellules > p. 102 ■ feux clignotants > p. 104 ■ bourellets de sécurité > p. 105

## Dimensions



# Ditec CROSS 20

Automatismes pour portails coulissants jusqu'à 2 000 kg



**Ditec CROSS 20 - pour portails jusqu'à 2000 Kg. Utilisation très intensive.**

**Armoire de commande avec Inverter à 230 Vca :** la technologie à Inverter garantit au moteur une plus grande puissance et un meilleur couple dans toutes les phases de la course et préserve la mécanique du portail en gérant les rampes d'accélération et de ralentissement

**Rapide et silencieux :** vitesse configurable maxi. 30 cm/s pour des portails jusqu'à 2000 Kg, en respectant totalement les normes en vigueur.

**Pour les applications industrielles et pour les habitations résidentielles et en copropriété :** l'automatisme a été rigoureusement testé et certifié pour garantir le respect total des normes de sécurité spécifiques, même pour une utilisation en copropriété.

## Actionneurs électromécaniques avec commande par inverseur pour des portails jusqu'à 2000 kg

Code Article	Description Article
NACROSS20VEI	Motoréducteur alimenté en 230 Vca pour portails jusqu'à 2000 kg, pour usage très intensif, moteur triphasé 230 Vca, coffret de commande à inverseur intégré LCU43A avec récepteur radio RCB50E bi-fréquence 433/868 MHz. Version avec interrupteurs de fin de course magnétiques

## Accessoires

Code Article	Description Article
NACROSSCRI	Crémaillère en acier galvanisé, modulo 4, dotée de supports et vis - 30 x 12 x 1 000 mm
NACROSSTC	Kit d'entraînement par chaîne pour CROSS18-20 (compatible avec une chaîne 1/2" x 5/16" non incluse)
NACATG	Joint pour chaîne de 1/2" x 5/16"
NACAT1	Chaîne de 1/2" x 5/16"- sections de 5 m (prix au mètre)
NACROSSPM6	Pignon de crémaillère module 6 complet avec support de couvercle de pignon pour CROSS 18-20
NACROSSCR6	Crémaillère en acier galvanisé - module 6 - 30x30x1000 mm

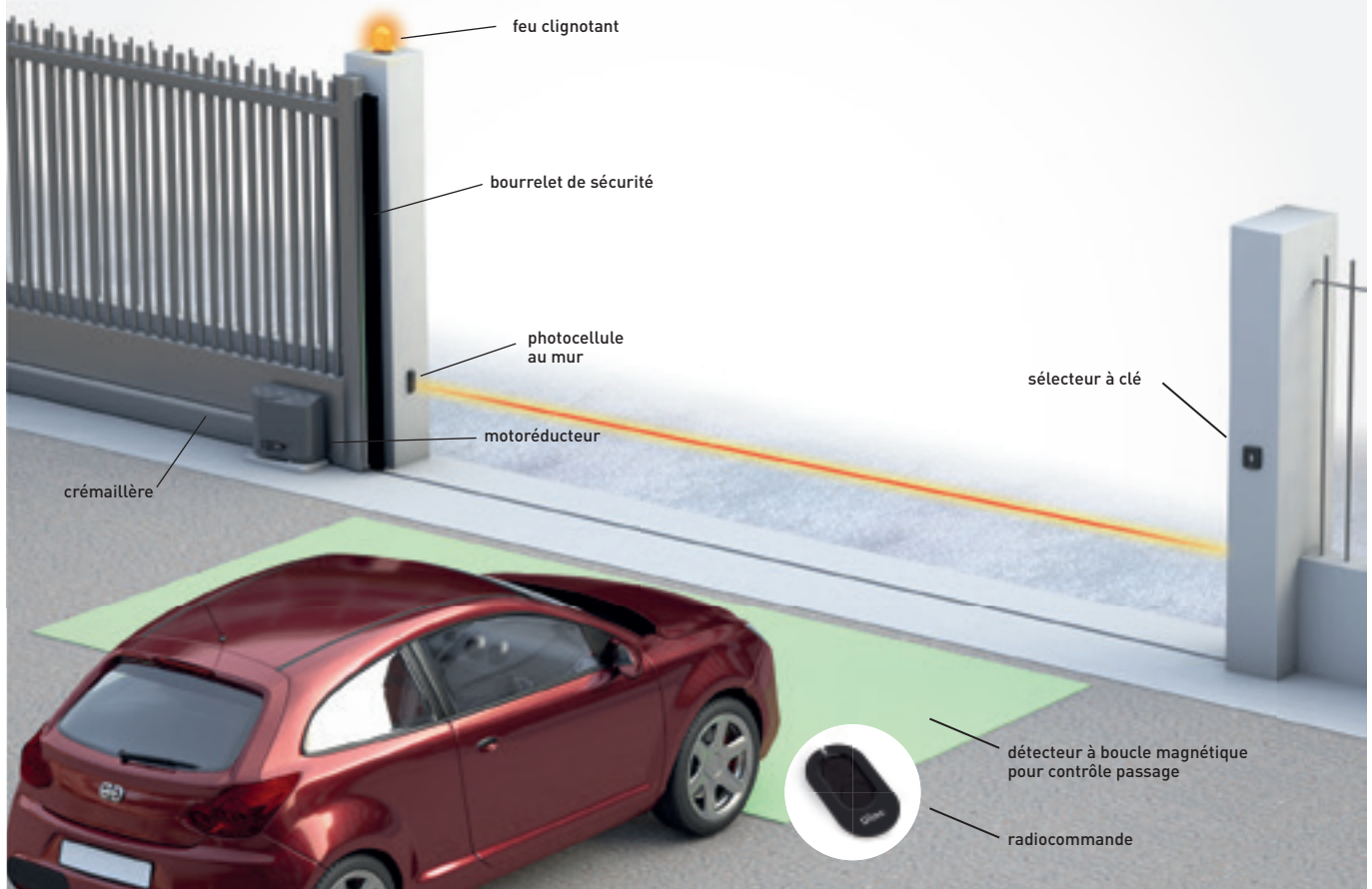


CROSSCRI



CROSSPM6

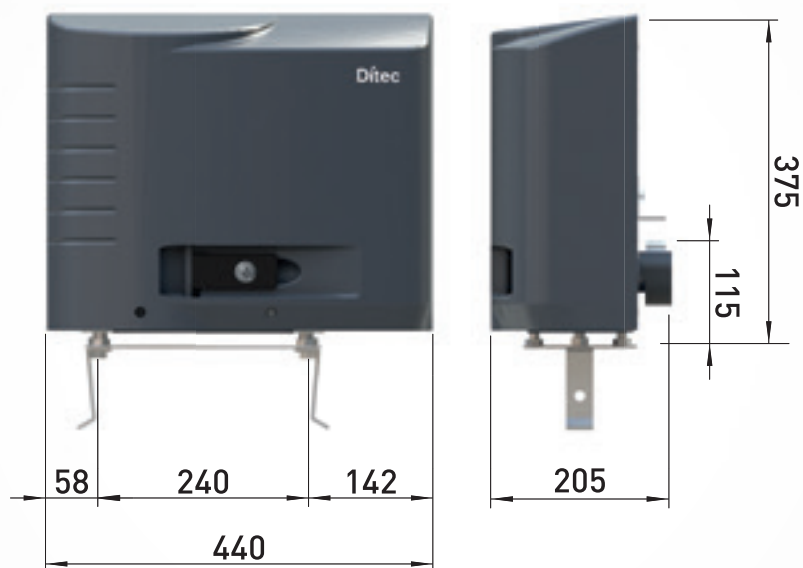
## Ditec CROSS 20 - Installation type



L'automatisme peut être complété avec des dispositifs de commande, de contrôle et de sécurité Ditec.

■ radiocommandes > p. 92 ■ sélecteurs > p. 98 ■ photocellules > p. 102 ■ feux clignotants > p. 104 ■ bourrelets de sécurité > p. 105

## Dimensions



# Ditec CROSS 35

Automatismes pour portails coulissants jusqu'à 3 500 kg



**Ditec CROSS 35 - jusqu'à 3 500 kg. Utilisation continue 100 %.**

**Fiable :** motoréducteur auto-ventilé en acier et bronze équipé d'un frein électrique, vis sans fin cimentée, trempée et rectifiée avec couronne en bronze, accouplement dans bain d'huile. Le choix de matériaux de haute qualité et de composants durables garantit un fonctionnement fiable dans le temps, tout en réduisant au maximum les temps d'arrêt suite aux pannes et les interventions d'entretien

**Pratique et sûr :** le déverrouillage à levier est facilement accessible en ouvrant la porte d'inspection protégée par une clé, ce qui garantit l'accès au seul personnel qualifié

**Contrôleur à onduleur :** le réglage précis de la vitesse et de l'accélération assure un mouvement souple et contrôlé.

## Actionneur électromécanique pour portails coulissants pesant jusqu'à 3 500 kg

Code Article	Description Article
NACROSS35VEI	Motoréducteur alimenté en 230 Vca pour portails jusqu'à 3500 kg, pour usage très intensif, moteur triphasé 230 Vca, coffret de commande à inverseur intégré LCU43B avec récepteur radio RCB50E bi-fréquence 433/868 MHz. Version avec interrupteurs de fin de course magnétiques

## Accessoires

Code Article	Description Article
NACROSSCR6	Crémaillère en acier zingué - module 6 - 30 x 30 x 1000 mm
NACROSS35PM4	Groupe arbre primaire avec pinion M4 pour CROSS35VEI

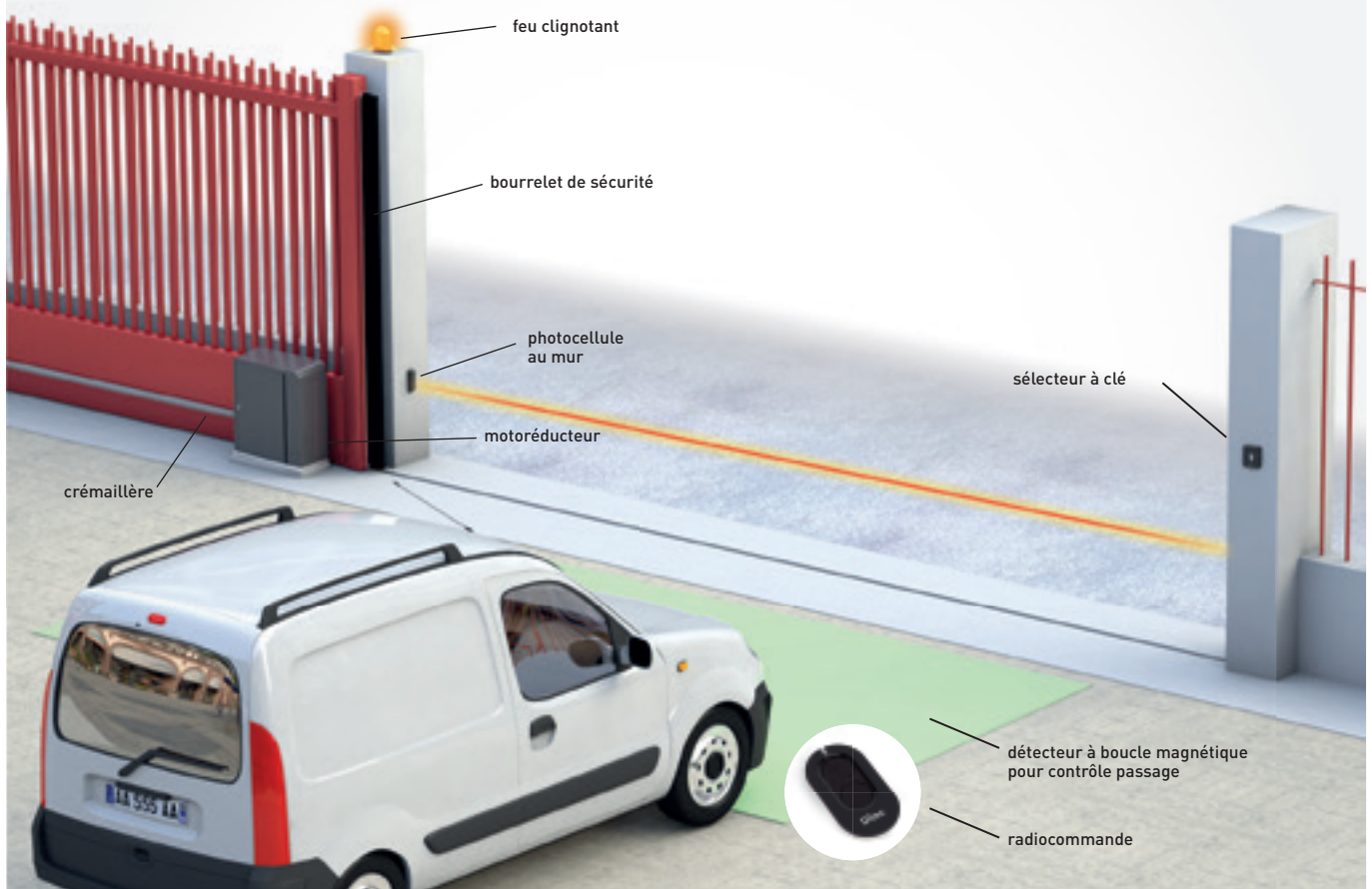


CROSSCR6



CROSS35PM4

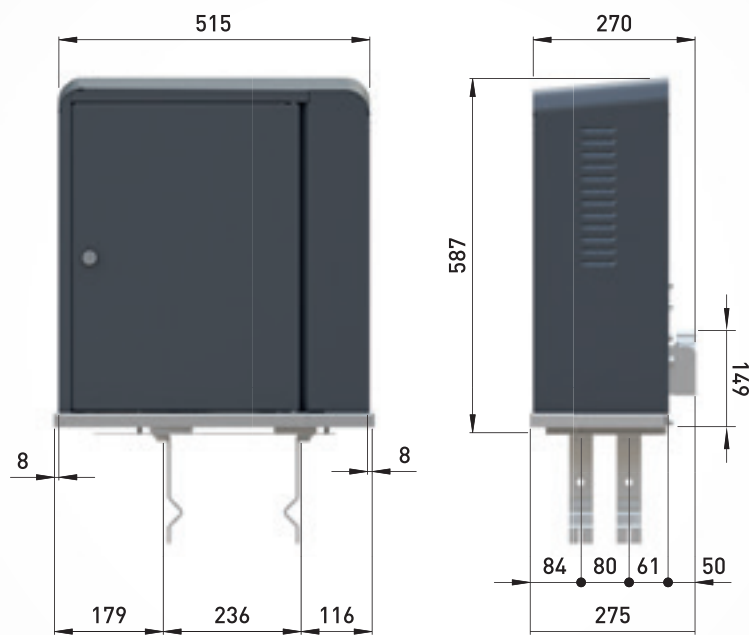
## Ditec CROSS 35 - Installation type



L'automatisme peut être complété avec des dispositifs de commande, de contrôle et de sécurité Ditec.

■ radiocommandes > p. 92 ■ sélecteurs > p. 98 ■ photocellules > p. 102 ■ feux clignotants > p. 104 ■ bourrelets de sécurité > p. 105

## Dimensions





Ditec

# AUTOMATISME POUR PORTAILS BATTANTS

## AUTOMATISMES EXTÉRIEURS

### **Ditec TS 35**

télescopiques pour vantaux jusqu'à 3,5 m

---

### **Ditec PWR 25**

### **Ditec PWR 35**

### **Ditec PWR 50**

linéaires pour vantaux jusqu'à 3,5 m

---

### **Ditec FACIL**

à bras articulé pour vantaux jusqu'à 2,3 m

---

### **Ditec ARC**

à bras articulé pour vantaux jusqu'à 5 m

## AUTOMATISMES ENTERRÉS

### **Ditec CUBIC**

pour vantaux jusqu'à 4 m



**Ditec PWR TS 35** est l'**opérateur télescopique irréversible 230 Vca pour portails battants** pour applications résidentielles à utilisation fréquente.

**Facile à installer:** avec le portail fermé, monter le moteur sur la colonne à l'aide de la plaque préperforée, déployer le bras télescopique et le fixer au vantail.

**Fiable et robuste:** vilebrequin, engrenages et vis en acier inoxydable. Brides préperforées **plus épaisses** que celles de la concurrence pour mieux résister aux efforts de torsion et de cisaillement.

**Kit avec accessoires évolués:** fonctionnalités avancées en combinaison avec les accessoires de commande et de sécurité Ditec

FACILE À  
INSTALLER



FIABLE ET  
ROBUSTE



KIT AVEC  
ACCESSOIRES  
ÉVOLUÉS



## Gamme de produits

Pour vantail jusqu'à 3,5 m

Ditec TS 35

## Caractéristiques techniques

Description	TS35ACD - TS35ACS
Actionneur électromécanique	irréversible
Charge maximale	400 kg x 1,5 m 300 kg x 3,5 m
Tension d'alimentation moteur	230 Vca - 50/60 Hz
Puissance absorbée	330 W
Courant absorbé maximal	1,5 A
Poussée maximale	3500 N
Vitesse d'ouverture	18 s ÷ 22 s / 90°
Course maximale	400 mm
Ouverture maximale motoréducteur	110°
Intermittence	S2 = 10 min / S3 = 30%
Classe de service	fréquente testé jusqu'à 100 000 cycles
Déverrouillage pour ouverture manuelle	à clé
Température de fonctionnement	-20 °C ÷ +55 °C en conditions standard -35 °C ÷ +55 °C avec NIO activé
Degré de protection	IP33
Poids (Kg)	6
Coffret de commande	LCA70G

TS35ACD - TS35ACS	
<b>CARACTÉRISTIQUES TECHNIQUES</b>	
Coffret de commande	LCA70G pour 1 ou 2 moteurs 230 Vca
Module radio	RCB50E
Fréquence radio	433,92 MHz (par défaut) 868,35 MHz (sélectionnable par jumper)
Tension d'alimentation de secteur	230 Vca - 50/60 Hz
Tension d'alimentation moteur	230 Vca; 2 x 2 A max; 1 x 4 A max
Tension d'alimentation accessoires 24 Vcc et 24 Vca	0,3 A
Gestion de la course	détection des butées et calcul du temps
Consommation en veille selon le règlement européen 2023/826/EU	< 0,5 W avec un affichage actif
Température de fonctionnement	-20°C ÷ +55°C en conditions standard [-35°C ÷ +55°C avec NIO activé]
Degré de protection du coffret de commande	IP55
Dimensions du coffret de commande (mm)	187x261x105
<b>ENTRÉES</b>	
Commande d'ouverture	partagée avec commande pas à pas, à sélectionner sur l'afficheur
Commande d'ouverture partielle	■
Commande de fermeture	partagé avec sécurité d'arrêt, à sélectionner sur l'afficheur
Commande d'arrêt	via radio ou partagée avec commande d'ouverture partielle, à sélectionner sur l'afficheur
Commande pas à pas	■
Commande à action maintenue	■
Gestion du contact de fermeture automatique	partagée avec commande d'ouverture partielle, à sélectionner sur l'afficheur
<b>SORTIES</b>	
Feu clignotant	230 Vca 25 W max
Serrure électrique	12 Vca 15 W max
Bourrelet de sécurité avec résistance de 8,2 kΩ	■ avec GOPAV
Nombre de sorties configurables 24 Vcc	1
- voyant portail ouvert (ON/OFF)	■
- voyant portail ouvert avec clignotement proportionnel	■
- Éclairage intérieur	■
- feu clignotant à led 24 Vcc	■
<b>FONCTIONS PROGRAMMABLES</b>	
Configuration des fonctions programmables	afficheur et touches de navigation
Réglage de la force	■
Vitesse d'approche	réglable
Poussée sur les obstacles	réglable
Freinage/Ralentissement	réglable
Espace d'approche en butée	réglable
Temps de manœuvre	réglable
Temps de fermeture automatique	réglable
Compatibilité avec les moteurs oléohydrauliques	■
Gestion du trafic intense	■
Journal de données intégré (compteurs et chronologie des dernières alarmes)	■ visualisable sur afficheur
Actualisation FW	■ via logiciel Amigo et USBPROG
<b>FONCTIONS DE SÉCURITÉ ET PROTECTION</b>	
Sécurité d'arrêt (arrêt d'urgence)	■
Sécurité à la fermeture (inversion)	■
Fonction safety test (pour dispositifs de sécurité autocontrôlés)	■
ODS - Détection d'obstacles (provoque l'arrêt ou l'inversion de la manœuvre si un obstacle est identifié)	■
NIO - Système antigel	■
<b>ACCESSOIRES EN OPTION</b>	
Détecteur à boucle magnétique	■ avec LAB9

# Ditec TS 35

Automatismes télescopiques pour portails battants, avec vantail simple jusqu'à 3,5 m



## Ditec TS 35 AC - avec vantail simple jusqu'à 3,5 m. Usage fréquent.

Les kits incluent les accessoires de commande et de sécurité Ditec :

- cellules photoélectriques LIN2 à encombrement réduit avec carte orientable
- radiocommandes Ditec ZEN avec protocole rolling code ou Encrypted AES-128, avec des milliards de milliards de combinaisons possibles pour rendre le clonage impossible
- feu clignotant multitension Ditec FLM avec fonction auto-clignotante et feu de signalisation blanc, bleu, vert, jaune ou orange

## Motoréducteurs électromécaniques télescopiques pour vantaux jusqu'à 3,5 m

Code Article	Description Article
NATS35ACD	Irréversible, pour un usage fréquent, motoréducteur télescopique droit 230 Vca pour vantaux jusqu'à 3,5 m. Doté de pattes de fixation
NATS35ACS	Irréversible, pour un usage fréquent, motoréducteur télescopique gauche 230 Vca pour vantaux jusqu'à 3,5 m. Doté de pattes de fixation
NAK2TS35AC	Paire de pistons TS 35, un droit et un gauche pour un usage fréquent, moteur 230 Vca, pour vantaux jusqu'à 3,5 m

## DO IT - Kit pour portail à 2 vantaux battants

Composition : 2 motoréducteurs télescopiques + 1 coffret de commande LCA70G avec récepteur radio RCB50E bi-fréquence 433/868 MHz + 1 paire de photocellules LIN2 + 2 télécommandes à code tournant à 2 canaux (1 x ZEN2 + 1 x ZEN2W) + 1 feu clignotant FLM doté d'une antenne et d'un câble coaxial de 5 m

Code Article	Description Article
NADITS35GL	Kit complet pour portail à 2 vantaux battants jusqu'à 7 mètres (3,5 + 3,5 m)

## Simplified DO IT - Kit pour portail à 2 vantaux battants

Composición: 2 actuadores telescópicos + 1 coffret de commande LCA70G avec récepteur radio RCB50E bi-fréquence 433/868 MHz + 1 par de fotocélulas LIN2 + 2 mandos a distancia rolling code con 2 canales (1 x ZEN2 + 1 x ZEN2W)

Code Article	Description Article
NADITS35GLS	Kit simplifié pour portail à 2 vantaux battants jusqu'à 7 mètres (3,5 + 3,5 m)

## Coffret de commande

Code Article	Description Article
NALCA70G	Pour 1 ou 2 moteurs 230 Vca, 1 x 4 A, 2 x 2 A. avec récepteur radio RCB50E bi-fréquence 433/868 MHz



TS 35

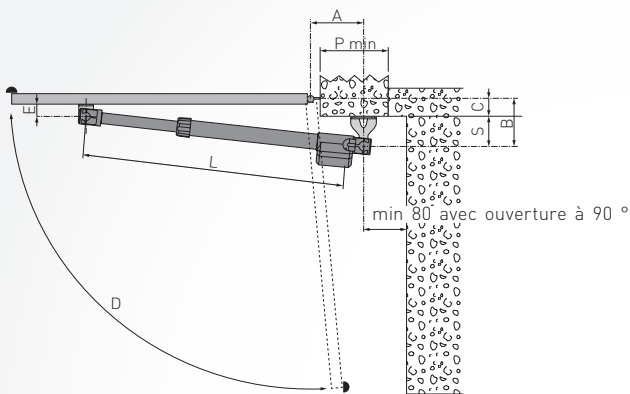
## Ditec TS 35 - Installation type



L'automatisme peut être complété avec des dispositifs de commande, de contrôle et de sécurité Ditec.

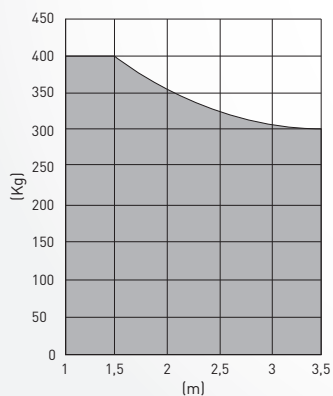
■ radiocommandes > p. 92 ■ sélecteurs > p. 98 ■ photocellules > p. 102 ■ feux clignotants > p. 104 ■ bourrelets de sécurité > p. 105

## Mesures d'installation

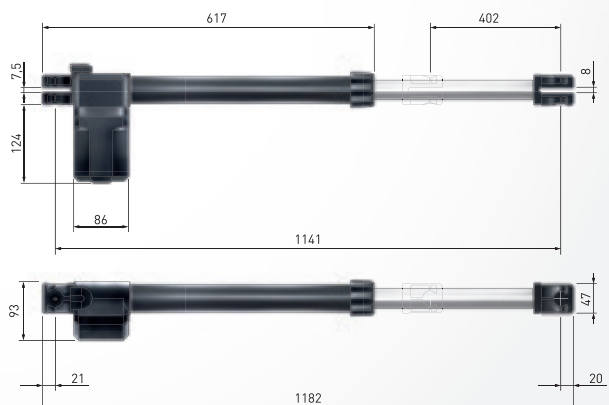


A	B	C	S	D	E	L	P min
150	130	15	115	110°	46	1120	170
160	120	30	90	105°			180
160	160	45	115	100°			180
100	165	50	115	90°			120
130	160	70	90	95°			150
120	200	85	115	95°			140
150	200	85	115	90°			170
130	190	100	90	95°			150
130	220	105	115	90°			150

## Limites d'utilisation



## Dimensions





**Ditec PWR** est la gamme d'opérateurs pour portails battants pour applications résidentielles, industrielles et de copropriétés.

**Sûr** : les modèles 24 Vcc à encodeur virtuel permettent un réglage constant des forces d'impact et une détection immédiate des obstacles.

**Facile à installer** grâce à des choix conceptuels ciblés : gabarit pour montage rapide, plaques de fixation pré-perforées et arrêts mécaniques simplement à régler.

**Gamme complète** : un moteur pour usage fréquent pour un vantail jusqu'à 2,5 m (Ditec PWR 25), un moteur pour usage intensif pour un vantail jusqu'à 3,5 m (Ditec PWR 35) et quatre moteurs pour usage très intensif pour un vantail jusqu'à 5 m (série Ditec PWR 50), trois à 24 Vcc et un à 230 Vca



## Gamme de produits

Pour vantail jusqu'à 2,5 m	Pour vantail jusqu'à 3,5 m	Pour vantail jusqu'à 5 m
Ditec PWR 25	Ditec PWR 35	Ditec PWR 50

## Caractéristiques techniques

Description	PWR25H	PWR35H
Actionneur électromécanique	irréversible pour vantail jusqu'à 2,5 m	irréversible pour vantail jusqu'à 3,5 m
Gestion de la course	arrêt mécanique	arrêt mécanique (fin de course magnétique en option)
Charge maximale	400 kg x 1,5 m 200 kg x 2,5 m	600 kg x 1,75 m 250 kg x 3,5 m
Tension d'alimentation moteur	24 Vcc	24 Vcc
Puissance maximale	5 A	5,5 A
Absorption	55 W nom. / 120 W max	65 W nom. / 132 W max
Poussée	2000 N	3000 N
Vitesse d'ouverture	10-60 s / 90°	14-80 s / 90°
Course maximale	350 mm	450 mm
Ouverture maximale motoréducteur	110°	110°
Intermittence	30 cycles consécutifs à 20°C	50 cycles consécutifs à 20°C
Classe d'usage	fréquent testé jusqu'à 150 000 cycles	intensif testé jusqu'à 300 000 cycles
Déverrouillage pour ouverture manuelle	à clé	à clé
Température de fonctionnement	-20 °C ÷ +55 °C en conditions standard -35 °C ÷ +55 °C avec NIO activé	-20 °C ÷ +55 °C en conditions standard -35 °C ÷ +55 °C avec NIO activé
Degré de protection	IP44	IP44
Poids (Kg)	7,8	9
Coffret de commande	LCU30H ou LCU40HG	LCU30H ou LCU40HG

## Caractéristiques techniques

Description	PWR50H	PWR50HV	PWR50HR	PWR50AC
Actionneur électromécanique	irréversible pour vantail jusqu'à 4 m	irréversible pour vantail jusqu'à 5 m	réversible pour vantail jusqu'à 5 m	irréversible / réversible pour vantail jusqu'à 5 m
Gestion de la course	arrêt mécanique (fin de course magnétique en option)	fin de course magnétique (arrêt mécanique en option)	arrêt mécanique (fin de course magnétique en option)	arrêt mécanique (ouverture)
Charge maximale	800 kg x 1,75 m 280 kg x 5 m	800 kg x 1,75 m 280 kg x 5 m	800 kg x 1,75 m 280 kg x 5 m	800 Kg x 1,75 m 280 Kg x 5 m
Tension d'alimentation moteur	24 Vcc	24 Vcc	24 Vcc	230 Vca - 50 Hz
Puissance maximale	12 A	12 A	12 A	1,1 A
Absorption	65 W nom. / 288 W max	65 W nom. / 288 W max	65 W nom. / 288 W max	250 W
Poussée	6000 N	6000 N	6000 N	6000 N
Vitesse d'ouverture	14-80 s / 90°	14-80 s / 90°	14-80 s / 90°	32 s / 90°
Course maximale	500 mm	500 mm	500 mm	500 mm
Ouverture maximale motoréducteur	120°	120°	120°	120°
Intermittence	60 cycles consécutifs à 20°C	60 cycles consécutifs à 20°C	60 cycles consécutifs à 20°C	30 cycles consécutifs à 20°C
Classe d'usage	très intensif testé jusqu'à 450 000 cycles	très intensif testé jusqu'à 450 000 cycles	super intensif testé jusqu'à 600 000 cycles	très intensif testé jusqu'à 450 000 cycles
Déverrouillage pour ouverture manuelle	à clé	à clé	à clé	à clé
Température de fonctionnement	-20 °C ÷ +55 °C (-35 °C ÷ +55 °C avec NIO actif)	-20 °C ÷ +55 °C (-35 °C ÷ +55 °C avec NIO actif)	-20 °C ÷ +55 °C (-35 °C ÷ +55 °C avec NIO actif)	-20 °C ÷ +55 °C (-35 °C ÷ +55 °C avec NIO actif)
Degré de protection	IP44	IP44	IP44	IP44
Poids (Kg)	10,5	10,5	10,5	10,5
Coffret de commande	LCU40HG	LCU40HG	LCU40HG	LCA70G



PWR25H



PWR35H



PWR50 séries

	PWR25H - PWR35H	PWR25H - 35H - 50H - 50HV - 50HR
<b>CARACTÉRISTIQUES TECHNIQUES</b>		
Coffret de commande	LCU30H pour 1 ou 2 moteurs 24 Vcc	LCU40HG pour 1 ou 2 moteurs 24 Vcc
Module radio	RCB50E	RCB50E (option)
Fréquence radio	433,92 MHz (par défaut) 868,35 MHz (sélectionnable par jumper)	433,92 MHz (par défaut) 868,35 MHz (sélectionnable par jumper)
Tension d'alimentation de secteur	230 Vca - 50/60 Hz	230 Vca - 50/60 Hz
Tension d'alimentation moteur	24 Vcc - 2 x 6 A	24 Vcc - 2 x 12 A
Tension d'alimentation accessoires	24 Vcc - 0,3 A (0,5 A crête)	24 Vcc - 0,5 A
Gestion de la course	encodeur virtuel	encodeur virtuel
Préadaptation fin de course	■	■
Consommation en veille selon le règlement européen 2023/826/EU		< 0,5 W avec un affichage actif
Température de fonctionnement	-20 °C ÷ +55 °C en conditions standard (-35 °C ÷ +55 °C avec NIO activé)	
Degré de protection de le coffret de commande	IP55	IP55
Dimensions de le coffret de commande (mm)	187 x 261 x 105	238 x 357 x 120
<b>ENTRÉES</b>		
Commande d'ouverture	partagée avec commande pas à pas, à sélectionner sur l'afficheur	■
Commande d'ouverture partielle	■	■
Commande de fermeture	partagé avec sécurité d'arrêt, à sélectionner sur l'afficheur	■
Commande d'arrêt	■ via radio ou partagée avec commande d'ouverture partielle, à sélectionner sur l'afficheur	■
Commande pas à pas	■	■
Commande à action maintenue	■ à sélectionner sur l'afficheur	■
Gestion du contact de fermeture automatique	partagée avec commande d'ouverture partielle, à sélectionner sur l'afficheur	■
<b>SORTIES</b>		
Feu clignotant	24 Vcc	24 Vcc
Serrure électrique	12 Vcc / 15 W	12 Vcc / 15 W
Voyant portail ouvert (ON/OFF)	■ partagé avec serrure électrique ou feu clignotant	■
Voyant portail ouvert avec clignotement proportionnel	■ partagé avec serrure électrique ou feu clignotant	■
Éclairage intérieur	■ partagé avec serrure électrique ou feu clignotant	■ partagé avec serrure électrique ou feu clignotant
<b>FONCTIONS PROGRAMMABLES</b>		
Configuration des fonctions programmables	afficheur et touches de navigation	afficheur et touches de navigation
Réglage de la force	électronique	électronique
Vitesse	réglable	réglable
Rampe d'accélération/de décélération (Soft Start / Soft Stop)	réglable	réglable
Freinage/Ralentissement	réglable	réglable
Espace d'approche en butée	réglable	réglable
Temps de manœuvre	réglable	réglable
Temps de fermeture automatique	réglable	réglable
Journal de données intégré (compteurs et chronologie des dernières alarmes)	■ visualisable sur afficheur	■ visualisable sur afficheur et sur ordinateur avec logiciel Amigo
Journal de données étendu sur microSD (enregistrement approfondi de chaque événement)		■ visualisable sur ordinateur avec logiciel Amigo
Actualisation FW	■ via logiciel Amigo et USBPROG	■ avec MicroSD ou via logiciel Amigo et USBPROG
<b>FONCTIONS DE SÉCURITÉ ET PROTECTION</b>		
Sécurité d'arrêt (arrêt d'urgence)	■	■
Sécurité à la fermeture (inversion)	■	■
Fonction safety test (pour dispositifs de sécurité autocontrôlés)	■	■
ODS - Détection d'obstacles (provoque l'arrêt ou l'inversion de la manœuvre si un obstacle est identifié)	■	■
NIO - Système antigel	■	■
<b>ACCESSOIRES EN OPTION</b>		
Fonctionnement ininterrompu sur batterie	■ avec SBU	■ avec SBU
Pré-adaptation batteries intégrées dans le coffret		■
Fonctionnement à énergie solaire en modalité autonome		■ avec SBU*
Fonctionnement à énergie solaire en modalité hybride		■ avec SBU
Bourellet de sécurité avec résistance de 8,2 kΩ	■ avec GOPAV	■ avec GOPAV
Détecteur à boucle magnétique	■ avec LAB9	■ avec LAB9

\* Avec SBU il est possible d'utiliser des panneaux photovoltaïques jusqu'à 20 W pour recharger les batteries. Le temps de charge de la batterie et le nombre d'opérations possibles dépendent des conditions d'irradiation

	PWR50AC
<b>CARACTÉRISTIQUES TECHNIQUES</b>	
Coffret de commande	LCA70G pour 1 ou 2 moteurs 230 Vca
Module radio	RCB50E
Fréquence radio	433,92 MHz (par défaut) 868,35 MHz (sélectionnable par jumper)
Tension d'alimentation de secteur	230 Vca - 50/60 Hz
Tension d'alimentation moteur	230 Vca; 2 x 2 A max; 1 x 4 A max
Tension d'alimentation accessoires 24 Vcc et 24 Vca	0,3 A
Gestion de la course	détection des butées et calcul du temps
Consommation en veille selon le règlement européen 2023/826/EU	< 0,5 W avec un affichage actif
Température de fonctionnement	-20°C ÷ +55°C en conditions standard [-35°C ÷ +55°C avec NIO activé]
Degré de protection du coffret de commande	IP55
Dimensions du coffret de commande (mm)	187x261x105
<b>ENTRÉES</b>	
Commande d'ouverture	partagée avec commande pas à pas, à sélectionner sur l'afficheur
Commande d'ouverture partielle	■
Commande de fermeture	partagé avec sécurité d'arrêt, à sélectionner sur l'afficheur
Commande d'arrêt	via radio ou partagée avec commande d'ouverture partielle, à sélectionner sur l'afficheur
Commande pas à pas	■
Commande à action maintenue	■
Gestion du contact de fermeture automatique	partagée avec commande d'ouverture partielle, à sélectionner sur l'afficheur
<b>SORTIES</b>	
Feu clignotant	230 Vca 25 W max
Serrure électrique	12 Vca 15 W max
Bourrelet de sécurité avec résistance de 8,2 kΩ	■ avec GOPAV
Nombre de sorties configurables 24 Vcc	1
- voyant portail ouvert (ON/OFF)	■
- voyant portail ouvert avec clignotement proportionnel	■
- Éclairage intérieur	■
- feu clignotant à led 24 Vcc	■
<b>FONCTIONS PROGRAMMABLES</b>	
Configuration des fonctions programmables	afficheur et touches de navigation
Réglage de la force	■
Vitesse d'approche	réglable
Poussée sur les obstacles	réglable
Freinage/Ralentissement	réglable
Espace d'approche en butée	réglable
Temps de manœuvre	réglable
Temps de fermeture automatique	réglable
Compatibilité avec les moteurs oléohydrauliques	■
Gestion du trafic intense	■
Journal de données intégré (compteurs et chronologie des dernières alarmes)	■ visualisable sur afficheur
Actualisation FW	■ via logiciel Amigo et USBPROG
<b>FONCTIONS DE SÉCURITÉ ET PROTECTION</b>	
Sécurité d'arrêt (arrêt d'urgence)	■
Sécurité à la fermeture (inversion)	■
Fonction safety test (pour dispositifs de sécurité autocontrôlés)	■
ODS - Détection d'obstacles (provoque l'arrêt ou l'inversion de la manœuvre si un obstacle est identifié)	■
NIO - Système antigel	■
<b>ACCESSOIRES EN OPTION</b>	
Détecteur à boucle magnétique	■ avec LAB9

# Ditec PWR 25, Ditec PWR 35, Ditec PWR 50

Automatismes pour portails battants, avec vantail simple jusqu'à 5 m



## Ditec PWR 25 et 35 - pour vantail jusqu'à 3,5 m. Usage fréquent et intensif

**Facile** : il suffit de dévisser une seule vis pour ôter le cache en plastique et accéder aux bornes pour les câblages électriques.

**Fort** : actionneur composé de deux robustes moulages sous pression en aluminium qui garantissent une résistance parfaite aux forces de torsion et de coupe.

## Ditec PWR 50 - pour vantail jusqu'à 5 m. Intense à super intense usage.

**Pratique** : déblocage manuel garantissant l'ouverture avec un minimum d'effort et capot amovible pour un accès facile à la vis pour les réglages et l'entretien.

**Simple** : réglage précis des arrêts de butée mécaniques directement sur la vis (PWR50H, PWR50HR et PWR50AC en ouverture). Fins de course magnétiques prémontés et précâblés (PWR50HV). En outre, une plaque de fixation à fentes pour un soudage de la bride simple et rapide

## Actionneurs électromécaniques pour vantaux jusqu'à 2,5 - 3,5 - 5 m

Code Article	Description Article
NAPWR25H	Irréversible pour usage fréquent, moteur <b>24 Vcc</b> , pour vantail jusqu'à 2,5 m. Doté de pattes de fixation, d'arrêts de butée mécaniques et d'une protection de la vis en plastique
NAPWR35H	Irréversible pour usage intensif, moteur <b>24 Vcc</b> , pour vantail jusqu'à 3,5 m. Doté de pattes de fixation, d'arrêts de butée mécaniques et d'une protection de la vis en plastique
NAPWR50H	Irréversible pour usage très intensif, moteur <b>24 Vcc</b> , pour vantail jusqu'à 5 m. Doté de pattes de fixation, d'arrêts de butée mécaniques (PWRFM) et de brosses anti-poussière de protection de la vis
NAPWR50HV	Irréversible pour usage très intensif, moteur <b>24 Vcc</b> , pour vantail jusqu'à 5 m. Doté de pattes de fixation, de fins de course magnétiques (PWR50ML) prémontés et de brosses anti-poussière de protection de la vis
NAPWR50HR	Réversible pour usage super intensif, moteur <b>24 Vcc</b> , pour vantail jusqu'à 5 m. Doté de pattes de fixation, d'arrêts de butée mécaniques (PWRFM) et de brosses anti-poussière de protection de la vis
NAPWR50AC	Réversible - irréversible, pour usage très intensif, moteur 230 Vca, pour vantail jusqu'à 5 m. Doté de pattes de fixation, d'arrêt de butée mécanique en ouverture (PWRFM)

## DO IT - Kit pour portail à 2 vantaux battants

Composition : 2 motoréducteurs + 1 coffret de commande LCU30H avec récepteur RCB50E bi-fréquence 433/868 MHz + 1 paire de photocellules LIN2 + 2 télécommandes à code tournant 2Ch (1 x ZEN2 + 1 x ZEN2W) + 1 feu clignotant FL24 doté d'une antenne et de 5 m de câble coaxial pour antenne + panneau de mise en garde E409B

Code Article	Description Article
NADITPWR25HL	Kit complet pour portail à deux battants jusqu'à 5 m (2,5 m + 2,5 m)

Composition : 2 motoréducteurs + 1 coffret de commande LCU40HG avec récepteur RCB50E bi-fréquence 433/868 MHz + 1 paire de photocellules LIN2 + 2 télécommandes à code tournant 2Ch (1 x ZEN2 + 1 x ZEN2W) + 1 feu clignotant FL24 doté d'une antenne et de 5 m de câble coaxial pour antenne + panneau de mise en garde E409B

Code Article	Description Article
NADITPWR35HGL	Kit complet pour portail à deux vantaux battants jusqu'à 7 m (3,5 m + 3,5 m)

## Simplified DO IT - Kit pour portail à 2 vantaux battants

Composition : 2 motoréducteurs + 1 coffret de commande LCU30H avec récepteur RCB50E bi-fréquence 433/868 MHz + 1 paire de photocellules LIN2 + 2 télécommandes à code tournant 2Ch (1 x ZEN2 + 1 x ZEN2W) + panneau de mise en garde E409B

Code Article	Description Article
NADITPWR25HLS	Kit simplifié pour portail à deux battants jusqu'à 5 m (2,5 m + 2,5 m)
NADITPWR35HLE	Kit simplifié pour portail à deux vantaux battants jusqu'à 7 m (3,5 m + 3,5 m)

Composition : 2 motoréducteurs + 1 coffret de commande LCU40HG avec récepteur RCB50E bi-fréquence 433/868 MHz + 1 paire de photocellules LIN2 + 2 télécommandes à code tournant 2Ch (1 x ZEN2 + 1 x ZEN2W) + panneau de mise en garde E409B

Code Article	Description Article
NADITPWR35HGLS	Kit simplifié pour portail à deux vantaux battants jusqu'à 7 m (3,5 m + 3,5 m)

## Coffres de commande 24 Vcc

Code Article	Description Article
NA6LCU30H - NA6LCU30HJ*	Pour 1 ou 2 moteurs 24 Vcc / 2 x 6 A max, avec récepteur radio RCB50E bi-fréquence 433/868 MHz
NALCU40HG - NALCU40HGJ*	Pour 1 ou 2 moteurs 24 Vcc / 2 x 6 A max, avec récepteur radio RCB50E bi-fréquence 433/868 MHz

\* version J pour alimentation 120 Vca

## Coffres de commande 230 Vca

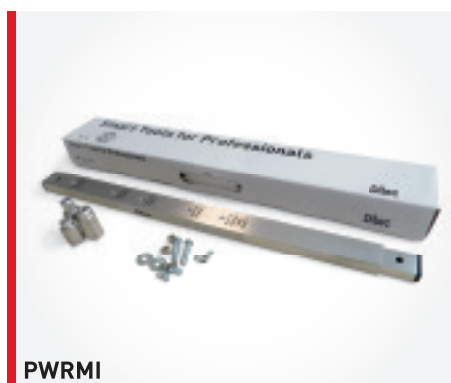
Code Article	Description Article
NALCA70G	Pour 1 ou 2 moteurs 230 Vca, 1 x 4 A, 2 x 2 A. avec récepteur radio RCB50E bi-fréquence 433/868 MHz
NARCB50E	Module récepteur bi-fréquence 433 - 868 MHz enfichable pour coffrets avec décodeur radio intégré. Connecteur mâle

## Accessoires spécifiques

Code Article	Description Article
NAPWRMI	Gabarit de montage pour actionneurs électromécaniques
NAPWR35ML	Groupe fins de course magnétiques pour PWR35H
NAPWR50ML	Groupe fins de course magnétiques pour PWR50H et PWR50HR
NAPWRACF	Groupe de fin de course à l'ouverture et à la fermeture pour moteur PWR50AC
NAPWRFM	Arrêts mécaniques de butée internes pour série PWR50
NAPWRSBM	Accessoire pour déverrouillage à distance pour actionneur électromécanique PWR25H et PWR35H
NAASR	Déverrouillage à distance : boîtier protégé par une clé, levier de déverrouillage, bouton de commande, cordelette de 5 m



PWR série



PWRMI



PWR35ML



PWR50ML

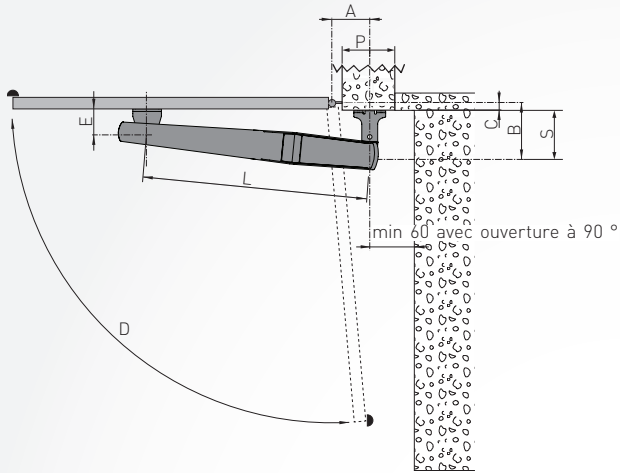


PWRFM



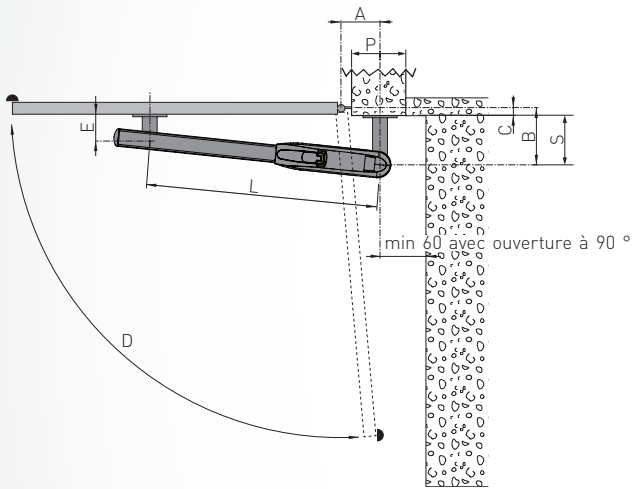
ASR + PWRSBM

## Mesures d'installation



### Ditec PWR 25 - 35

	A	B	C	S	D	E	L	P min
PWR25H	90	160	50	110	95°	90	700	110
	110	160	50	110	100°			120
	150	130	50	80	110°			160
	130	150	70	80	90°			140
	110	180	100	80	90°			120
	100	190	110	80	90°			110
PWR35H	90	190	50	140	95°	110	850	100
	130	190	50	140	100°			140
	150	190	50	140	110°			160
	130	180	70	110	90°			140
	130	210	100	110	90°			140
	110	260	150	110	90°			120
	100	280	200	80	90°			110

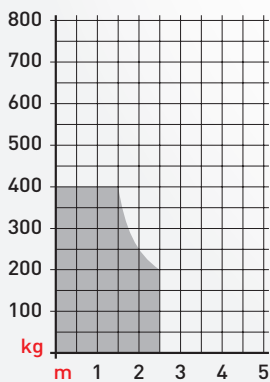


### Ditec PWR 50

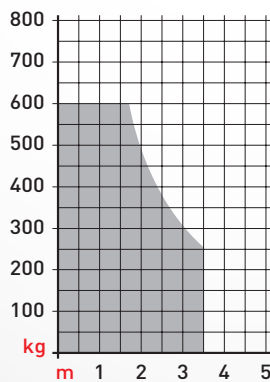
	A	B	C	S	D	E	L	P min
PWR50H	200	190	20	170	120°	120	910	220
	200	200	50	150	110°			220
	100	220	50	170	90°			120
PWR50HV	130	210	70	140	95°	120	910	150
PWR50HR	170	220	100	120	95°			190
PWR50AC	200	190	100	90	100°			220
	150	220	150	70	95°	170		
	130	290	220	70	90°	150		

## Limites d'utilisation

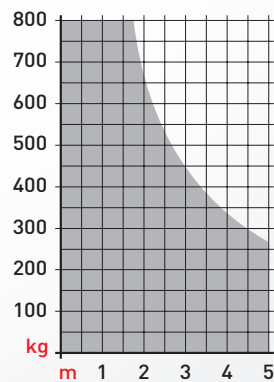
PWR25H



PWR35H

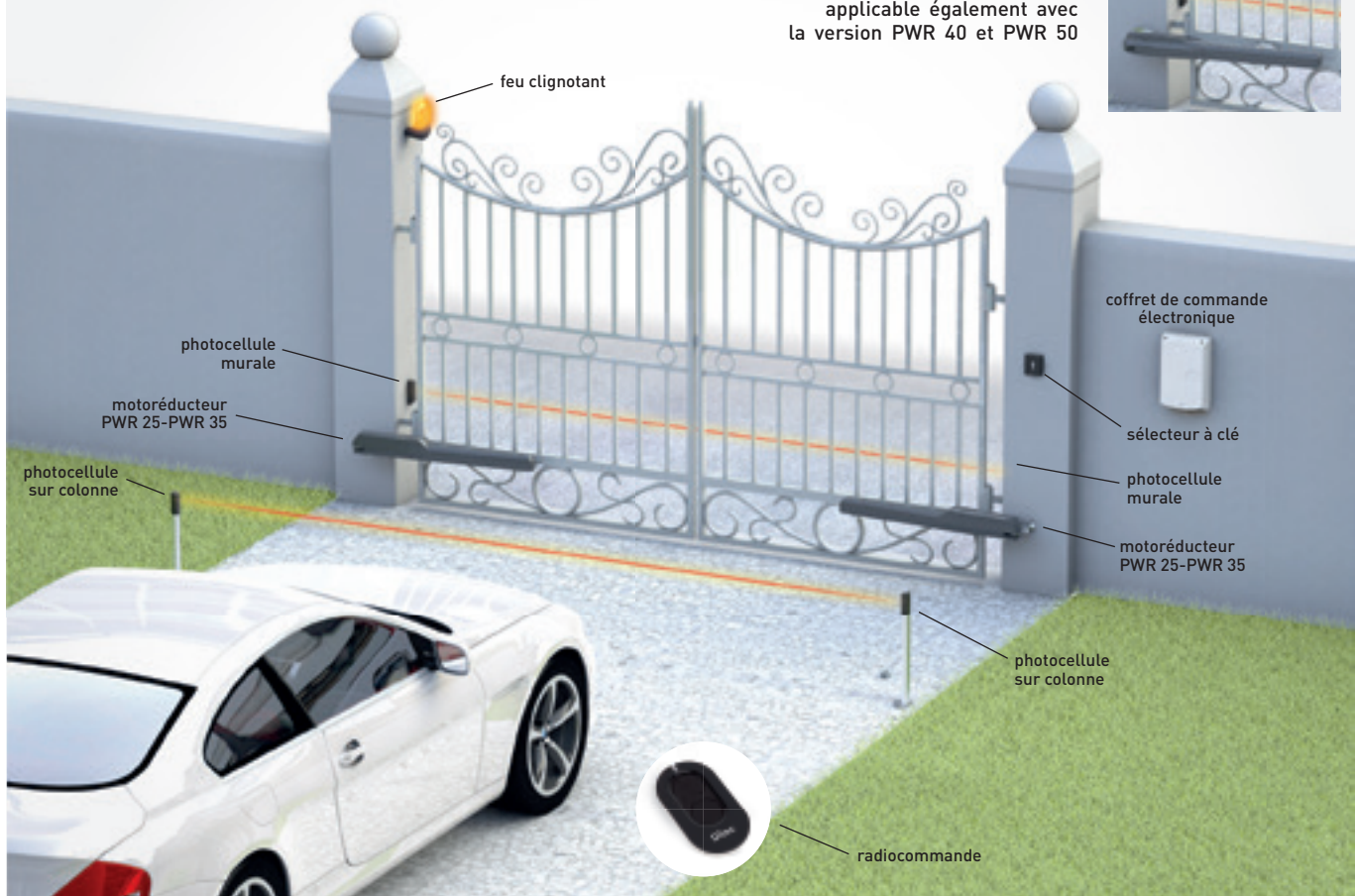


série PWR50



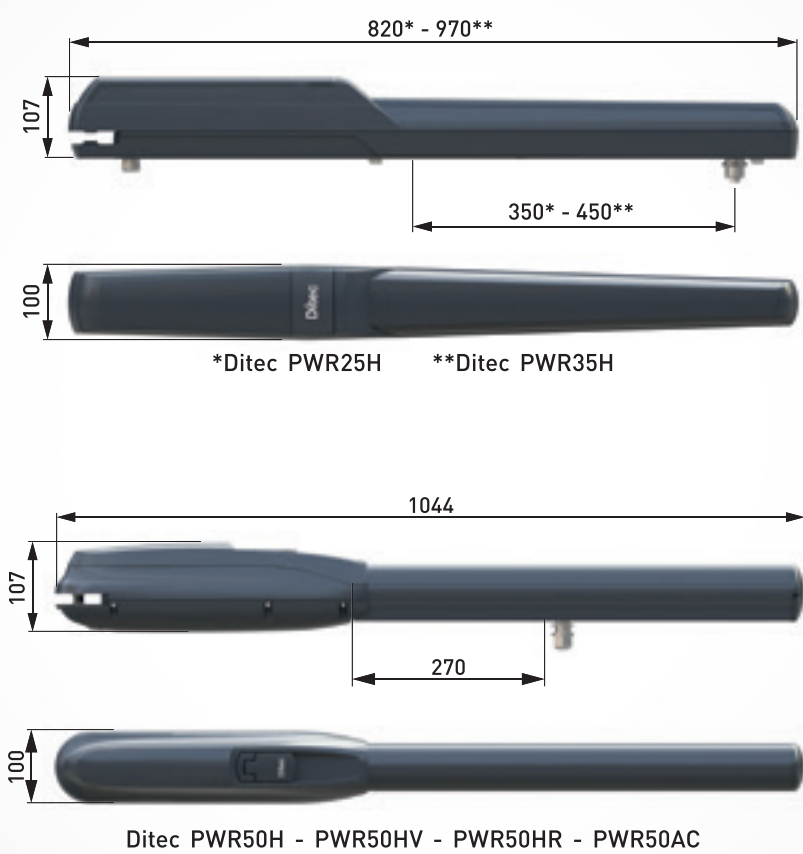
Ditec PWR 25H - PWR 35H - Installation type

Schéma d'installation applicable également avec la version PWR 40 et PWR 50



L'automatisme peut être complété avec des dispositifs de commande, de contrôle et de sécurité Ditec.  
 ■ radiocommandes > p. 92 ■ sélecteurs > p. 98 ■ photocellules > p. 102 ■ feux clignotants > p. 104 ■ bourrelets de sécurité > p. 105

Dimensions





**Ditec FACIL** est l'automatisme à bras articulé pour portails avec vantail jusqu'à 2,3 m ou 300 kg pour colonnes de moyennes et grandes dimensions, y compris hors d'aplomb.

**Sûr** : le moteur 24 Vcc à encodeur virtuel permet un réglage constant des forces d'impact et une détection immédiate des obstacles.

**Facile à installer** : installation en deux étapes seulement, grâce aux pattes de fixation à attelage rapide du moteur, sans soudures.

**Polyvalent** : le système de déverrouillage manuel à clé est situé à l'avant et est facilement accessible. Possibilité de déverrouillage à distance et batteries de secours en option.



## Gamme de produits

Pour vantail jusqu'à 2,3 m

Ditec FACIL 3H - Ditec FACIL 3TH

## Caractéristiques techniques

Description	FACIL 3TH	FACIL 3H
Actionneur électromécanique	irréversible pour vantail jusqu'à 2,3 m	irréversible pour vantail jusqu'à 2,3 m
Gestion de la course	fin de course rotative (en option)	fin de course rotative (en option)
Charge maximale	200 kg x 2,3 m 300 kg x 1 m	200 kg x 2,3 m 300 kg x 1 m
Classe d'usage	fréquent	fréquent
Intermittence	S2 = 30 min S3 = 50 %	S2 = 30 min S3 = 50 %
Tension d'alimentation	24 Vcc	24 Vcc
Absorption	6 A	6 A
Couple	200 Nm	200 Nm
Temps d'ouverture	10-55 s/90°	10-55 s/90°
Ouverture maximale motoréducteur	110°	110°
Déverrouillage pour ouverture manuelle	à clé	à clé
Température de fonctionnement	-20 °C ÷ +55 °C (-35 °C ÷ +55 °C avec NIO activé)	-20 °C ÷ +55 °C (-35 °C ÷ +55 °C avec NIO activé)
Degré de protection	IP 54	IP 54
Dimensions du produit (mm)	188 x 285 x 332	188 x 285 x 332
Poids (Kg)	13,9	11,3
Coffret de commande	LCU30HFC	LCU30H - LCU30HJ* LCU40HG - LCU40HGJ*

\* version J pour alimentation 120 Vca

	FACIL 3TH - FACIL 3H	FACIL 3H
<b>CARACTÉRISTIQUES TECHNIQUES</b>		
Coffret de commande	LCU30HFC (FACIL 3TH) et LCU30H (FACIL 3H) pour 1 ou 2 moteurs 24 Vcc	LCU40HG pour 1 ou 2 moteurs 24 Vcc
Module radio	RCB50E	RCB50E
Fréquence radio	433,92 MHz (par défaut) 868,35 MHz (sélectionnable par jumper)	433,92 MHz (par défaut) 868,35 MHz (sélectionnable par jumper)
Tension d'alimentation de secteur	230 Vca - 50/60 Hz	230 Vca - 50/60 Hz
Tension d'alimentation moteur	24 Vcc - 2 x 6 A	24 Vcc - 2 x 12 A
Tension d'alimentation accessoires	24 Vcc - 0,3 A (0,5 A crête)	24 Vcc - 0,5 A
Gestion de la course	encodeur virtuel	encodeur virtuel
Préadaptation fin de course	■	■
Consommation en veille selon le règlement européen 2023/826/EU		< 0,5 W avec un affichage actif
Température de fonctionnement	-20 °C ÷ +55 °C en conditions standard (-35 °C ÷ +55 °C avec NIO activé)	
Degré de protection du coffret de commande	IP55	IP55
Dimensions du coffret de commande (mm)	187 x 261 x 105	238 x 357 x 120
<b>ENTRÉES</b>		
Commande d'ouverture	partagée avec commande pas à pas, à sélectionner sur l'afficheur	■
Commande d'ouverture partielle	■	■
Commande de fermeture	partagé avec sécurité d'arrêt, à sélectionner sur l'afficheur	■
Commande d'arrêt	■ via radio ou partagée avec commande d'ouverture partielle, à sélectionner sur l'afficheur	■
Commande pas à pas	■	■
Commande à action maintenue	■ à sélectionner sur l'afficheur	■
Gestion du contact de fermeture automatique	partagée avec commande d'ouverture partielle, à sélectionner sur l'afficheur	■
<b>SORTIES</b>		
Feu clignotant	24 Vcc	24 Vcc
Serrure électrique	12 Vcc / 15 W	12 Vcc / 15 W
Voyant portail ouvert (ON/OFF)	■ partagé avec serrure électrique ou feu clignotant	■
Voyant portail ouvert avec clignotement proportionnel	■ partagé avec serrure électrique ou feu clignotant	■
Éclairage intérieur	■ partagé avec serrure électrique ou feu clignotant	■ partagé avec serrure électrique ou feu clignotant
<b>FONCTIONS PROGRAMMABLES</b>		
Configuration des fonctions programmables	afficheur et touches de navigation	afficheur et touches de navigation
Réglage de la force	électronique	électronique
Vitesse	réglable	réglable
Rampe d'accélération/de décélération (Soft Start / Soft Stop)	réglable	réglable
Freinage/Ralentissement	réglable	réglable
Espace d'approche en butée	réglable	réglable
Temps de manœuvre	réglable	réglable
Temps de fermeture automatique	réglable	réglable
Journal de données intégré (compteurs et chronologie des dernières alarmes)	■ visible sur afficheur	■ visible sur afficheur et sur ordinateur avec logiciel Amigo
Journal de données étendu sur microSD (enregistrement approfondi de chaque événement)		■ visible sur ordinateur avec logiciel Amigo
Actualisation FW	■ via logiciel Amigo et USBPROG	■ avec MicroSD ou via logiciel Amigo et USBPROG
<b>FONCTIONS DE SÉCURITÉ ET PROTECTION</b>		
Sécurité d'arrêt (arrêt d'urgence)	■	■
Sécurité à la fermeture (inversion)	■	■
Fonction safety test (pour dispositifs de sécurité autocontrôlés)	■	■
ODS - Détection d'obstacles (provoque l'arrêt ou l'inversion de la manœuvre si un obstacle est identifié)	■	■
NIO - Système antigel	■	■
<b>ACCESSOIRES EN OPTION</b>		
Fonctionnement ininterrompu sur batterie	■ avec SBU	■ avec SBU
Pré-adaptation batteries intégrées dans el coffret		■
Fonctionnement à énergie solaire en modalité autonome		■ avec SBU*
Fonctionnement à énergie solaire en modalité hybride		■ avec SBU
Bourrelet de sécurité avec résistance de 8,2 kΩ	■ avec GOPAV	■ avec GOPAV
Détecteur à boucle magnétique	■ avec LAB9	■ avec LAB9

\* Avec SBU il est possible d'utiliser des panneaux photovoltaïques jusqu'à 20 W pour recharger les batteries. Le temps de charge de la batterie et le nombre d'opérations possibles dépendent des conditions d'irradiation

# Ditec FACIL

Automatismes pour portails battants, avec vantail simple jusqu'à 2,3 m



**Ditec FACIL** est disponible en deux versions irréversibles : une avec centrale intégrée, l'autre sans.

Le **capot en ABS** garantit une excellente résistance aux agents atmosphériques et aux intempéries.

La forme du bras articulé et sa fixation à la caisse ont été étudiées de manière à éviter tout problème de cisaillement.

L'automatisme dispose d'**arrêts de butée mécaniques réglables** en ouverture et en fermeture.

## Actionneurs électromécaniques irréversibles pour vantail jusqu'à 2,3 m

Code Article	Description Article
NAFACIL3TH	Actionneur électromécanique irréversible, pour usage intensif, moteur 24 Vcc, pour vantail jusqu'à 2,3 m complet avec transformateur précâblé et support pour panneau LCU30HFC
NAFACIL3H	Actionneur électromécanique irréversible, pour usage intensif, moteur <b>24 Vcc</b> , pour vantail jusqu'à 2,3 m

## DO IT - Kit pour portail à deux vantaux battants

Composition : 1 atuador FACIL3TH + 1 placa eletrónica LCU30HFC em tampa de plástico com módulo recetor de rádio RCB50E de bi-frequência 433/868 MHz + 1 motoréducteur FACIL3H + 2 télécommandes à code tournant 2Ch (1 x ZEN2 + 1 x ZEN2W) + 1 paire de photocellules LIN2 + 1 feu clignotant FL24 doté d'une antenne et de 5 m de câble coaxial pour antenne + panneau de mise en garde E409B

Code Article	Description Article
NADOITFCL	Kit complet pour portail à deux battants jusqu'à 4,6 m (2,3 m + 2,3 m)

## Simplified DO IT - Kit pour portail à deux vantaux battants

Composition : 1 atuador FACIL3TH + 1 placa eletrónica LCU30HFC em tampa de plástico com módulo recetor de rádio RCB50E de bi-frequência 433/868 MHz + 1 motoréducteur FACIL3H + 2 télécommandes à code tournant 2Ch (1 x ZEN2 + 1 x ZEN2W) + 1 paire de photocellules LIN2 + panneau de mise en garde E409B

Code Article	Description Article
NADOITFCLS	Kit simplifié pour portail à deux battants jusqu'à 4,6 m (2,3 m + 2,3 m)

## Carte électronique et coffrets de commande

Code Article	Description Article
NA6LCU30HFC	Carte électronique de contrôle dans un boîtier en plastique pour le moteur FACIL3TH avec récepteur radio RCB50E bi-fréquence 433/868 MHz
NA6LCU30H-NA6LCU30HJ*	Pour 1 ou 2 moteurs 24 Vcc / 2 x 6 A max, avec récepteur radio RCB50E bi-fréquence 433/868 MHz
NALCU40HG-NALCU40HGJ*	Pour 1 ou 2 moteurs 24 Vcc / 2 x 6 A max, avec récepteur radio RCB50E bi-fréquence 433/868 MHz

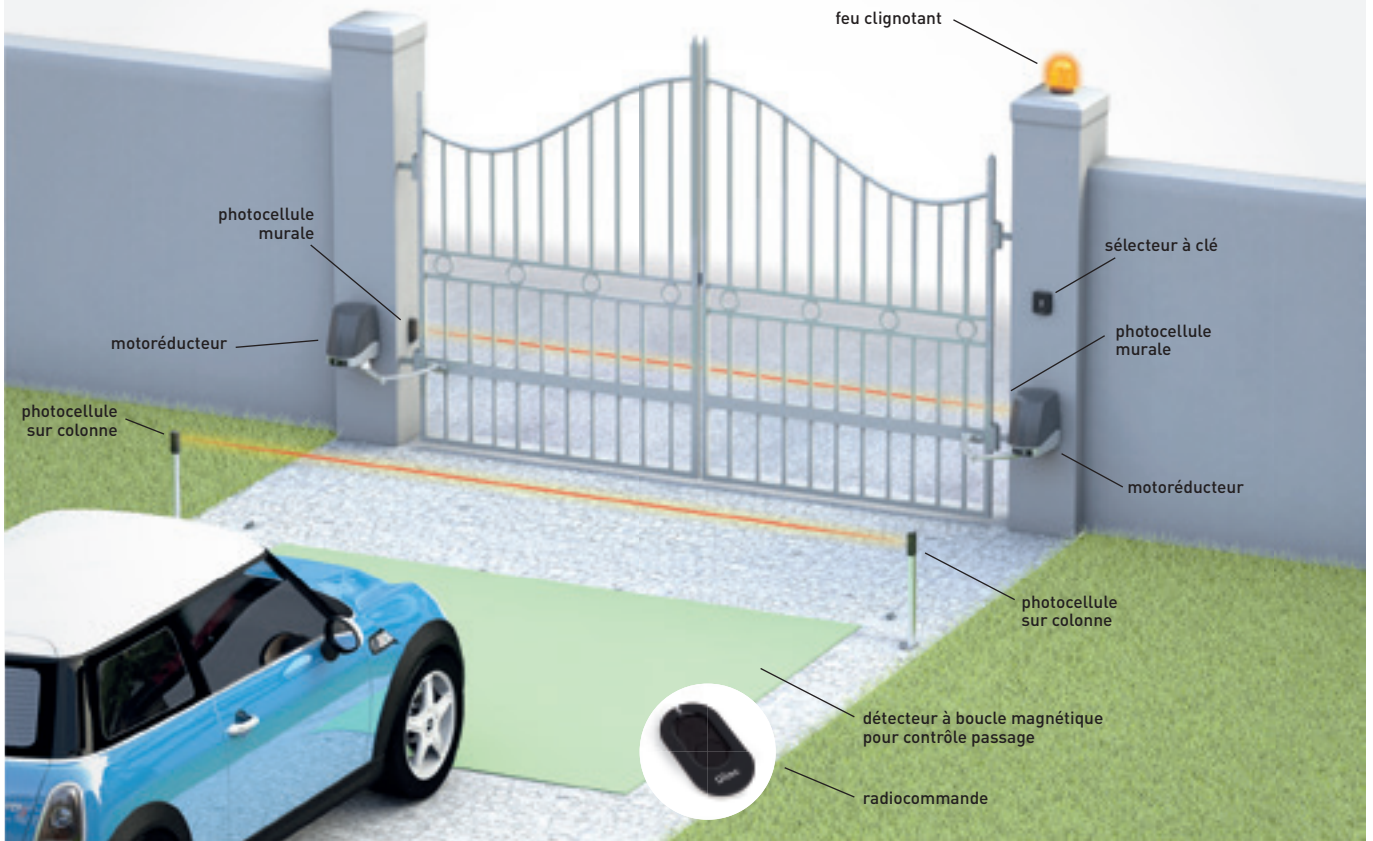
\* version J pour alimentation 120 Vca

## Accessoires spécifiques

Code Article	Description Article
NAFACILBD	Bras droit
NABOXFC1	Groupe fin de course
NADEB04	Poignée de déverrouillage à distance avec cordon de 5 m, complète avec les supports spécifiques pour FACIL



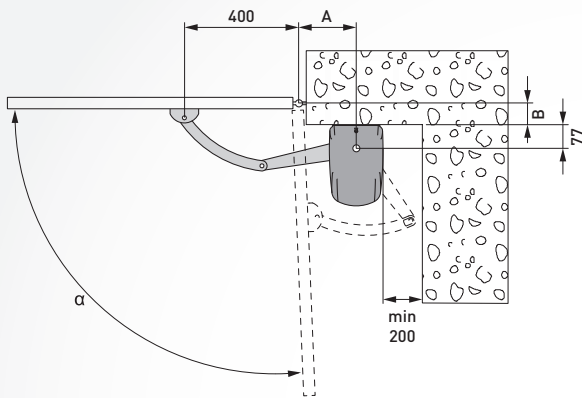
## Ditec FACIL - Installation type



L'automatisme peut être complété avec des dispositifs de commande, de contrôle et de sécurité Ditec.

■ radiocommandes > p. 92 ■ sélecteurs > p. 98 ■ photocellules > p. 102 ■ feux clignotants > p. 104 ■ bourrelets de sécurité > p. 105

## Mesures d'installation

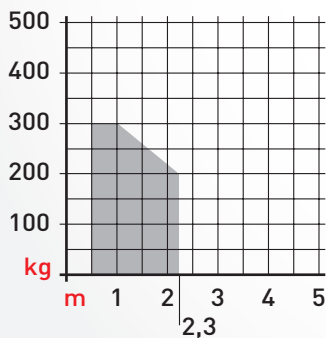


		A (mm)								
		120	130	140	150	160	170	180	190	200
B (mm)	0	90°	90°	95°	95°	100°	100°	105°	105°	110°
	50	90°	90°	95°	95°	95°	95°	95°	95°	95°
	100	90°	90°	90°	90°	90°	90°	90°	90°	/
	150	90°	90°	90°	90°	90°	90°	90°	/	/
	200	90°	90°	90°	90°	90°	/	/	/	/

## Dimensions



## Limites d'utilisation





**Ditec ARC** est l'automatisme à bras articulé adapté aux colonnes de grandes dimensions, y compris hors d'aplomb.

**Sûr** : le moteur 24 Vcc à encodeur virtuel permet un réglage constant des forces d'impact et une détection immédiate des obstacles.

**Robuste** : adapté aux portails avec vantail jusqu'à 5 mètres ou 500 kg.

**Polyvalent** : automatisme adapté à des ouvertures jusqu'à 130°, déverrouillage à distance en option et plaque en option pour installation latérale.



## Gamme de produits

Pour vantail jusqu'à 2,5 m

Ditec ARC BH

Pour vantail jusqu'à 5 m

Ditec ARC 1BH

## Caractéristiques techniques

Description	ARC BH	ARC 1BH
Actionneur électromécanique	irréversible pour vantail jusqu'à 2,5 m	irréversible pour vantail jusqu'à 5 m
Gestion de la course	fin de course rotative (en option)	fin de course rotative (en option)
Charge maximale	200 kg x 2 m 150 kg x 2,5 m	500 kg x 3 m 250 kg x 5 m
Classe d'usage	intensif	intensif
Intermittence	S2 = 30 min S3 = 50 %	S2 = 30 min S3 = 50 %
Tension d'alimentation	24 Vcc	24 Vcc
Absorption	3 A	12 A
Couple	150 Nm	300 Nm
Temps d'ouverture	12-100 s/90°	09-50 s/90°
Ouverture maximale motoréducteur	130°	130°
Déverrouillage pour ouverture manuelle	à clé	à clé
Température de fonctionnement	-20 °C ÷ +55 °C (-35 °C ÷ +55 °C avec NIO activé)	-20 °C ÷ +55 °C (-35 °C ÷ +55 °C avec NIO activé)
Degré de protection	IP 54	IP 54
Dimensions du produit (mm)	374 x 130 x 150	374 x 130 x 150
Poids (Kg)	13,9	13,9
Coffret de commande	LCU30H - LCU30HJ* LCU40HG - LCU40HGJ*	LCU40HG - LCU40HGJ*

\* version J pour alimentation 120 Vca

	ARC BH	ARC BH, ARC 1BH
<b>CARACTÉRISTIQUES TECHNIQUES</b>		
Coffret de commande	LCU30H pour 1 ou 2 moteurs 24 Vcc	LCU40HG pour 1 ou 2 moteurs 24 Vcc
Module radio	RCB50E	RCB50E
Fréquence radio	433,92 MHz (par défaut) 868,35 MHz (sélectionnable par jumper)	433,92 MHz (par défaut) 868,35 MHz (sélectionnable par jumper)
Nombre de moteurs	1 ou 2	1 ou 2
Tension d'alimentation de secteur	230 Vca - 50/60 Hz	230 Vca - 50/60 Hz
Tension d'alimentation moteur	24 Vcc - 2 x 6 A	24 Vcc - 2 x 12 A
Tension d'alimentation accessoires	24 Vcc - 0,3 A (0,5 A crête)	24 Vcc - 0,5 A
Gestion de la course	encodeur virtuel	encodeur virtuel
Préadaptation fin de course	■	■
Consommation en veille selon le règlement européen 2023/826/EU		< 0,5 W avec un affichage actif
Température de fonctionnement	-20 °C ÷ +55 °C en conditions standard / -35 °C ÷ +55 °C avec NIO activé	-20 °C ÷ +55 °C en conditions standard / -35 °C ÷ +55 °C avec NIO activé
Degré de protection du coffret de commande	IP55	IP55
Dimensions du coffret de commande (mm)	187 x 261 x 105	238 x 357 x 120
<b>ENTRÉES</b>		
Commande d'ouverture	partagée avec commande pas à pas, à sélectionner sur l'afficheur	■
Commande d'ouverture partielle	■	■
Commande de fermeture	partagé avec sécurité d'arrêt, à sélectionner sur l'afficheur	■
Commande d'arrêt	■ via radio ou partagée avec commande d'ouverture partielle, à sélectionner sur l'afficheur	■
Commande pas à pas	■	■
Commande à action maintenue	■ à sélectionner sur l'afficheur	■
Gestion du contact de fermeture automatique	partagée avec commande d'ouverture partielle, à sélectionner sur l'afficheur	■
<b>SORTIES</b>		
Feu clignotant	24 Vcc	24 Vcc
Serrure électrique	12 Vcc / 15 W	12 Vcc / 15 W
Voyant portail ouvert (ON/OFF)	■ partagé avec serrure électrique ou feu clignotant	■
Voyant portail ouvert avec clignotement proportionnel	■ partagé avec serrure électrique ou feu clignotant	■
Éclairage intérieur	■ partagé avec serrure électrique ou feu clignotant	■ partagé avec serrure électrique ou feu clignotant
<b>FONCTIONS PROGRAMMABLES</b>		
Configuration des fonctions programmables	afficheur et touches de navigation	afficheur et touches de navigation
Réglage de la force	électronique	électronique
Vitesse	réglable	réglable
Rampe d'accélération/de décélération (Soft Start / Soft Stop)	réglable	réglable
Freinage/Ralentissement	réglable	réglable
Espace d'approche en butée	réglable	réglable
Temps de manœuvre	réglable	réglable
Temps de fermeture automatique	réglable	réglable
Journal de données intégré (compteurs et chronologie des dernières alarmes)	■ visualisable sur afficheur	■ visualisable sur afficheur et sur ordinateur avec logiciel Amigo
Journal de données étendu sur microSD (enregistrement approfondi de chaque événement)		■ visualisable sur ordinateur avec logiciel Amigo
Actualisation FW	■ via logiciel Amigo et USBPROG	■ avec MicroSD ou via logiciel Amigo et USBPROG
<b>FONCTIONS DE SÉCURITÉ ET PROTECTION</b>		
Sécurité d'arrêt (arrêt d'urgence)	■	■
Sécurité à la fermeture (inversion)	■	■
Fonction safety test (pour dispositifs de sécurité autocontrôlés)	■	■
ODS - Détection d'obstacles (provoque l'arrêt ou l'inversion de la manœuvre si un obstacle est identifié)	■	■
NIO - Système antigel	■	■
<b>ACCESSOIRES EN OPTION</b>		
Fonctionnement ininterrompu sur batterie	■ avec SBU	■ avec SBU
Pré-adaptation batteries intégrées dans le coffret		■
Fonctionnement à énergie solaire en modalité autonome		■ avec SBU*
Fonctionnement à énergie solaire en modalité hybride		■ avec SBU
Bourrelet de sécurité avec résistance de 8,2 kΩ	■ avec GOPAV	■ avec GOPAV
Détecteur à boucle magnétique	■ avec LAB9	■ avec LAB9

\* Avec SBU il est possible d'utiliser des panneaux photovoltaïques jusqu'à 20 W pour recharger les batteries. Le temps de charge de la batterie et le nombre d'opérations possibles dépendent des conditions d'irradiation

# Ditec ARC

Automatismes pour portails battants, avec vantail simple jusqu'à 5 m



**Ditec ARC** est disponible en deux versions selon la longueur du vantail. Grâce aux centrales de commande à encodeur virtuel, il est possible d'effectuer un **réglage précis de la vitesse** avec la possibilité de configurer les ralentissements et les reprises, en évitant les contraintes mécaniques en fermeture et en ouverture.

En cas de coupure de courant momentanée, la possibilité de raccorder les **batteries** à el coffret de commande garantit la continuité du service, ce qui permet à l'installation d'effectuer de nombreuses manœuvres, en attendant que le courant soit rétabli.

## Actionneurs électromécaniques irréversibles pour vantail jusqu'à 2,5 - 5 m

Code Article	Description Article
NAARCBH	Actionneur électromécanique irréversible, pour usage intensif, moteur <b>24 Vcc</b> , pour vantail jusqu'à 2,5 m
NAARC1BH	Actionneur électromécanique irréversible, pour usage intensif, moteur <b>24 Vcc</b> , pour vantail jusqu'à 5 m

## Coffrets de commande électroniques

Code Article	Description Article
NA6LCU30H NA6LCU30HJ*	Pour 1 ou 2 moteurs 24 Vcc / 2 x 6 A max, avec récepteur radio RCB50E bi-fréquence 433/868 MHz
NALCU40HG NALCU40HGJ*	Pour 1 ou 2 moteurs 24 Vcc / 2 x 6 A max, avec récepteur radio RCB50E bi-fréquence 433/868 MHz

\* version J pour alimentation 120 Vca

## Accessoires spécifiques

Code Article	Description Article
NAARCPL	Plaque pour fixation latérale du motoréducteur
NAARCFB	Arrêt de butée réglable
NABOXFC1	Groupe fin de course
NADEB04	Poignée de déverrouillage à distance avec cordon de 5 m, complète avec les supports spécifiques pour FACIL



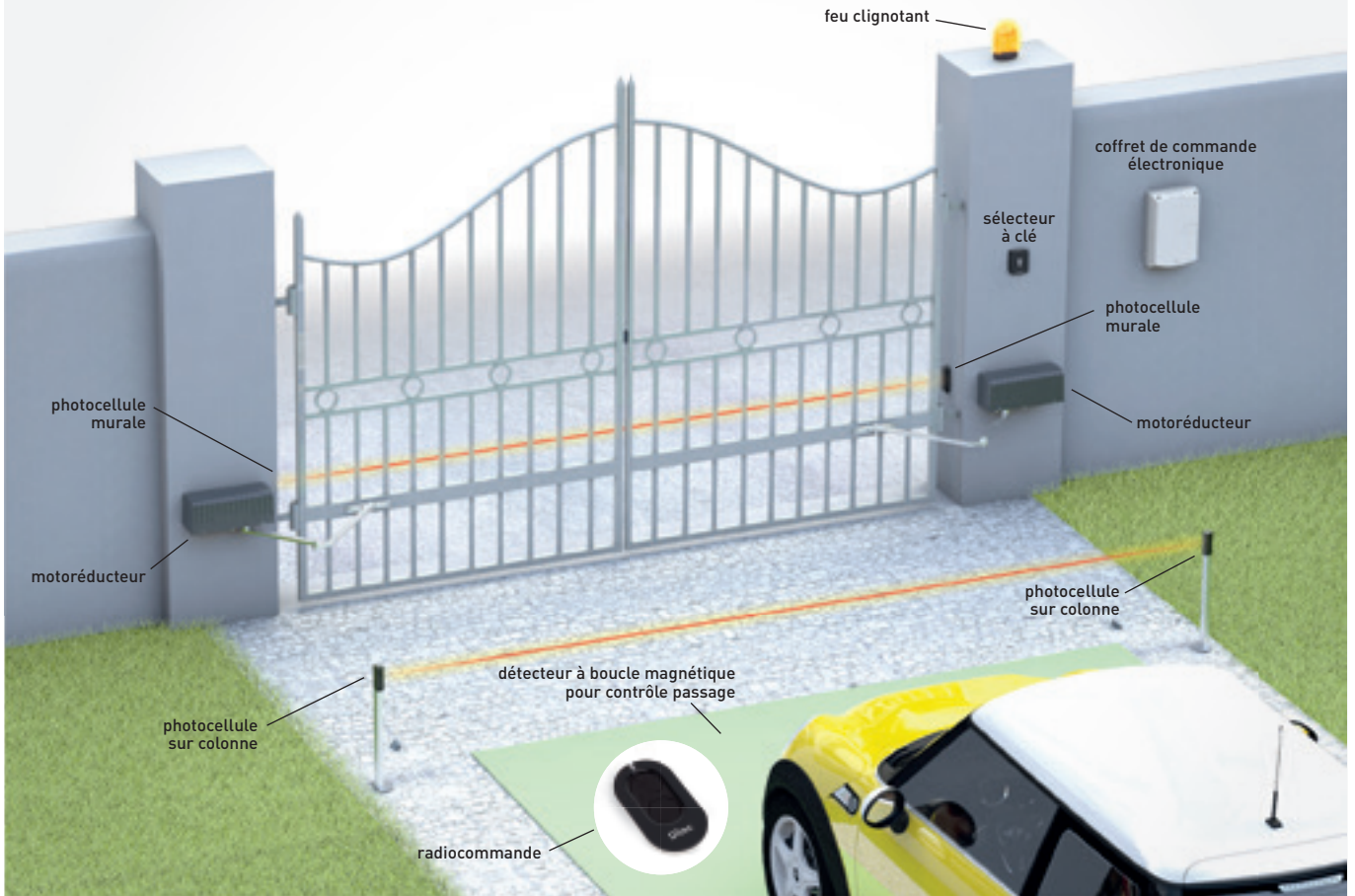
ARCPL

ARCFB BOXFC1



DEB04

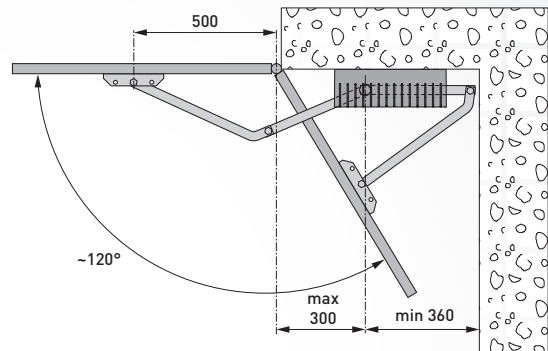
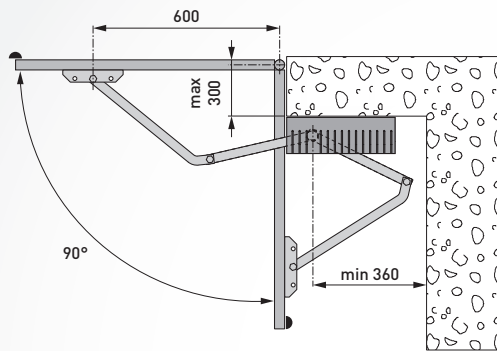
## Ditec ARC - Installation type



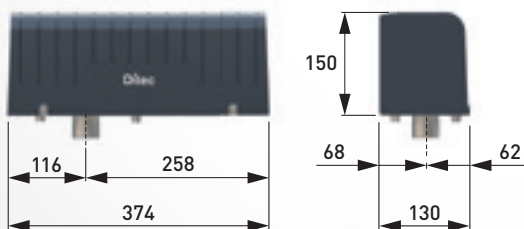
L'automatisme peut être complété avec des dispositifs de commande, de contrôle et de sécurité Ditec.

■ radiocommandes > p. 92 ■ sélecteurs > p. 98 ■ photocellules > p. 102 ■ feux clignotants > p. 104 ■ bourrelets de sécurité > p. 105

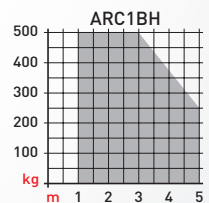
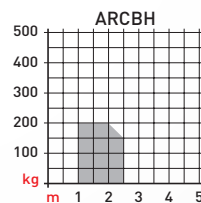
## Mesures d'installation



## Dimensions



## Limites d'utilisation





**Ditec CUBIC** est l'automatisme enterré pour portails battants avec vantail jusqu'à 4 m ou 800 kg.

**Gamme complète** : une version de 230 Vca et deux de 24 Vcc. Un modèle rapide est disponible, pour des accès jusqu'à 2 m avec ouverture en 6 secondes (à 90°). Deux types de caisses de fondation et de leviers permettent de déplacer des vantaux jusqu'à 4 m ou des ouvertures jusqu'à 180°.

**Sûr** : les modèles 24 Vcc à encodeur virtuel permettent un réglage constant des forces d'impact et une détection immédiate des obstacles. Fin de course mécanique de série ou magnétique en option.

**Fiable et robuste** : caisse de fondation avec traitement de protection par cataphorèse ou version en acier inox.

GAMME  
COMPLÈTE



SÛR



FIABLE ET  
ROBUSTE



## Gamme de produits

	Pour vantail jusqu'à 2 m	Pour vantail jusqu'à 2,5 m	Pour vantail jusqu'à 3,5 m	Pour vantail jusqu'à 4 m
ouverture 110°	CUBIC6HV* avec groupe leviers CUBIC6L	CUBIC6HV* avec groupe leviers CUBIC6LG	CUBIC6-CUBIC6H avec groupe leviers CUBIC6L	CUBIC6-CUBIC6H avec groupe leviers CUBIC6LG
ouverture 180°	Pour vantail jusqu'à 2,3 m CUBIC6-CUBIC6H avec groupe leviers CUBIC6TC			

\* version rapide

Pour de plus amples informations, voir la page 44

## Caractéristiques techniques

Description	CUBIC 6	CUBIC 6H	CUBIC 6HV
Actionneur électromécanique	irréversible pour vantail jusqu'à 4 m	irréversible pour vantail jusqu'à 4 m	irréversible pour vantail jusqu'à 2,5 m
Gestion de la course	fin de course magnétique (en option)	fin de course magnétique (en option)	fin de course magnétique (en option)
Charge maximale	800 kg x 2 m 350 kg x 4 m	800 kg x 2 m 350 kg x 4 m	350 kg x 1 m 200 kg x 2,5 m
Classe d'usage	fréquent	intensif	intensif
Intermittence	S2 = 15 min S3 = 25%	S2 = 30 min S3 = 50 %	S2 = 30 min S3 = 50 %
Tension d'alimentation	230 Vca - 50 Hz	24 Vcc	24 Vcc
Absorption	1,5 A	12 A	12 A
Couple	340 Nm	340 Nm	220 Nm
Temps d'ouverture	18 s/90°	12-45 s/90° avec CUBIC6L 15-55 s/90° avec CUBIC6LG	6-25 s/90° avec CUBIC6L 8-30 s/90° avec CUBIC6LG
Ouverture maximale motoréducteur	110° ou 180°	110° ou 180°	110°
Déverrouillage pour ouverture manuelle	à clé	à clé	à clé
Température de fonctionnement	-20 °C ÷ +55 °C (-35 °C ÷ +55 °C avec NIO activé)	-20 °C ÷ +55 °C (-35 °C ÷ +55 °C avec NIO activé)	-20 °C ÷ +55 °C (-35 °C ÷ +55 °C avec NIO activé)
Degré de protection	IP 67	IP 67	IP 67
Poids (Kg)	11,03	12,88	12,81
Coffret de commande	LCA70G	LCU40HG - LCU40HGJ*	LCU40HG - LCU40HGJ*

\* version J pour alimentation 120 Vca

	CUBIC 6	CUBIC 6H-6HV
<b>CARACTÉRISTIQUES TECHNIQUES</b>		
Coffret de commande	réf. LCA70G pour 1 ou 2 moteurs 230 Vca	réf. LCU40HG pour 1 ou 2 moteurs 24 Vcc
Module radio	RCB50E	RCB50E
Fréquence radio	433,92 MHz (par défaut) 868,35 MHz (sélectionnable par jumper)	433,92 MHz (par défaut) 868,35 MHz (sélectionnable par jumper)
Tension d'alimentation de secteur	230 Vca - 50/60 Hz	230 Vca - 50/60 Hz
Tension d'alimentation moteur	230 Vca; 2 x 2A; 1 x 4A	24 Vcc - 2 x 12 A
Tension d'alimentation accessoires	24 Vcc + 24 Vca / 0,3 A	24 Vcc - 0,5 A
Gestion de la course	détection des butées et calcul du temps	encodeur virtuel
Préadaptation fin de course		■
Consommation en veille selon le règlement européen 2023/826/EU	< 0,5 W avec un affichage actif	< 0,5 W avec un affichage actif
Température de fonctionnement	-20 °C ÷ +55 °C en conditions standard (-35 °C ÷ +55 °C avec NIO activé)	-20 °C ÷ +55 °C en conditions standard (-35 °C ÷ +55 °C avec NIO activé)
Degré de protection de le coffret de commande	IP55	IP55
Dimensions de le coffret de commande (mm)	187x261x105	238 x 357 x 120
<b>ENTRÉES</b>		
Commande d'ouverture	partagée avec commande pas à pas, à sélectionner sur l'afficheur	■
Commande d'ouverture partielle	■	■
Commande de fermeture	partagé avec sécurité d'arrêt, à sélectionner sur l'afficheur	■
Commande d'arrêt	via radio ou partagée avec commande d'ouverture partielle, à sélectionner sur l'afficheur	■
Commande pas à pas	■	■
Commande à action maintenue	■	■
Gestion du contact de fermeture automatique	partagée avec commande d'ouverture partielle, à sélectionner sur l'afficheur	■
<b>SORTIES</b>		
Feu clignotant	230 Vca 25 W max	24 Vcc
Serrure électrique	12 Vca 15 W	12 Vcc / 15 W
Nombre de sorties configurables 24 Vcc	1	1
- voyant portail ouvert (ON/OFF)	■	■
- voyant portail ouvert avec clignotement proportionnel	■	■
- Éclairage intérieur	■	■
- feu clignotant à led 24 Vcc	■	■
<b>FONCTIONS PROGRAMMABLES</b>		
Configuration des fonctions programmables	afficheur et touches de navigation	afficheur et touches de navigation
Réglage de la force	■ (électronique)	■ (électronique)
Vitesse		réglable
Vitesse d'approche	réglable	
Rampe d'accélération/de décélération (Soft Start / Soft Stop)		réglable
Poussée sur les obstacles	réglable	réglable
Freinage/Ralentiement	réglable	réglable
Espace d'approche en butée	réglable	réglable
Temps de manœuvre	réglable	réglable
Temps de fermeture automatique	réglable	réglable
Compatibilité avec les moteurs oléohydrauliques	■	
Gestion du trafic intense	■	
Journal de données intégré (compteurs et chronologie des dernières alarmes)	■ visualisable sur afficheur	■ visualisable sur afficheur et sur ordinateur avec logiciel Amigo
Journal de données étendu sur microSD (enregistrement approfondi de chaque événement)		■ visualisable sur ordinateur avec logiciel Amigo
Actualisation FW	■ via logiciel Amigo et USBPROG	■ avec MicroSD ou via logiciel Amigo et USBPROG
<b>FONCTIONS DE SÉCURITÉ ET PROTECTION</b>		
Sécurité d'arrêt (arrêt d'urgence)	■	■
Sécurité à la fermeture (inversion)	■	■
Fonction safety test (pour dispositifs de sécurité autocontrôlés)	■	■
ODS - Détection d'obstacles (provoque l'arrêt ou l'inversion de la manœuvre si un obstacle est identifié)	■	■
NIO - Système antigel	■	■
<b>ACCESSOIRES EN OPTION</b>		
Fonctionnement ininterrompu sur batterie		■ avec SBU
Pré-adaptation batteries intégrées de le coffret		■
Fonctionnement à énergie solaire en modalité autonome		■ avec SBU*
Fonctionnement à énergie solaire en modalité hybride		■ avec SBU
Bourrelet de sécurité avec résistance de 8,2kΩ	■ avec GOPAV	■ avec GOPAV
Détecteur à boucle magnétique	■ avec LAB9	■ avec LAB9

\* Avec SBU il est possible d'utiliser des panneaux photovoltaïques jusqu'à 20 W pour recharger les batteries. Le temps de charge de la batterie et le nombre d'opérations possibles dépendent des conditions d'irradiation

# Ditec CUBIC

Automatismes enterrés pour portails battants avec vantail simple jusqu'à 4 m



**Ditec CUBIC** ne présente aucun encombrement visuel : automatisme idéal pour les portails et les portes de prestige, pour les édifices historiques ou présentant une certaine valeur architecturale, ou encore pour maintenir le style, l'esthétique et l'élégance de n'importe quel lieu.

Simple et fonctionnel, ce **système enterré** est constitué d'une caisse de fondation enterrée en acier inox ou en acier traité par cataphorèse, où sont logés le motoréducteur et les leviers mécaniques qui transmettent le mouvement au vantail du portail.

Le motoréducteur et les leviers (CUBIC6L / CUBIC6LG) permettent de gérer des vantaux de différentes dimensions et des ouvertures jusqu'à 110°. Avec le groupe leviers à chaîne (CUBIC6TC), il est possible d'atteindre des ouvertures de 180°.

## Actionneurs électromécaniques irréversibles pour vantail jusqu'à 3,5 m avec leviers pour petite caisse de fondation ou 4 m avec leviers pour grande caisse de fondation

Code Article	Description Article
NACUBIC6	Actionneur électromécanique irréversible pour usage fréquent, moteur 230 Vca avec fin de course mécanique intégré
NACUBIC6H	Actionneur électromécanique irréversible pour usage intensif, moteur 24 Vcc, avec fin de course mécanique intégré

## Actionneur électromécanique irréversible rapide pour vantail jusqu'à 2 m avec leviers pour petite caisse de fondation ou 2,5 m avec leviers pour grande caisse de fondation

Code Article	Description Article
NACUBIC6HV	Actionneur électromécanique irréversible et rapide pour usage intensif, moteur 24 Vcc, avec fin de course mécanique intégré

## Petites caisses et leviers

Code Article	Description Article
NADITCBC	1 petite caisse de fondation CUBIC6C + 1 groupe leviers CUBIC6L + 1 déverrouillage à levier CUBIC6SBL, pour vantail jusqu'à 3,5 m
NACUBIC6C	Petite caisse de fondation avec couvercle encastré
NACUBIC6CM	Petite caisse de fondation avec couvercle encastré en acier inox
NACUBIC6CY	Petite caisse de fondation en acier inox avec couvercle encastré en acier inox
NACUBIC6L	Groupe leviers ouverture 110°, déverrouillage actionnable des deux côtés (avec levier CUBIC6SBL ou clé CUBIC6SBD)
NACUBIC6TC	Groupe leviers à chaîne, ouverture 180°

## Grandes caisses et leviers

Code Article	Description Article
NACUBIC6CG	Grande caisse de fondation avec couvercle encastré
NACUBIC6LG	Groupe leviers ouverture 110°, déverrouillage actionnable des deux côtés (avec levier CUBIC6SBL ou clé CUBIC6SBD), pour grande caisse

## DO IT - Kit 230 Vca pour portail à deux vantaux battants

Composition : 2 motoréducteurs CUBIC6 + 1 coffret de commande LCA70G avec récepteur radio bi-fréquence RCB50E 433/868 MHz + 1 paire de photocellules LIN2 + 2 télécommandes à code tournant 2Ch (1 x ZEN2 + 1 x ZEN2W) + 1 feu clignotant FLM doté d'une antenne et de 5 m de câble coaxial pour antenne + panneau de mise en garde E409B

Code Article	Description Article
NADITCB230GL	Kit complet 230 Vca pour portail à deux battants jusqu'à 8 m (4 m + 4 m) - caisses de fondation, groupe leviers et déverrouillage non incluses

## Simplified DO IT - Kit 230 Vca pour portail à deux vantaux battants

Composition : 2 motoréducteurs CUBIC6 + 1 coffret de commande LCA70G avec récepteur radio bi-fréquence RCB50E 433/868 MHz + 1 paire de photocellules LIN2 + 2 télécommandes à code tournant 2Ch (1 x ZEN2 + 1 x ZEN2W) + panneau de mise en garde E409B

Code Article	Description Article
NADITCB230GLS	Kit simplifié 230 Vca pour portail à deux battants jusqu'à 8 m (4 m + 4 m) - caisses de fondation, groupe leviers et déverrouillage non incluses

## DO IT - Kit 24 Vcc pour portail à deux vantaux battants

Composition : 2 motoréducteurs CUBIC6H + 1 coffret de commande LCU40HG avec récepteur radio bi-fréquence RCB50E 433/868 MHz + 1 paire de photocellules LIN2 + 2 télécommandes à code tournant 2Ch (1 x ZEN2 + 1 x ZEN2W) + 1 feu clignotant FL24 doté d'une antenne et de 5 m de câble coaxial pour antenne + panneau de mise en garde E409B

Code Article	Description Article
NADITCB24GL	Kit complet 24 Vcc pour portail à deux battants jusqu'à 8 m (4 m + 4 m) - caisses de fondation, groupe leviers et déverrouillage non incluses

## Simplified DO IT - Kit 24 Vcc pour portail à deux vantaux battants

Composition : 2 motoréducteurs CUBIC6H + 1 coffret de commande LCU40HG avec récepteur radio bi-fréquence RCB50E 433/868 MHz + 1 paire de photocellules LIN2 + 2 télécommandes à code tournant 2Ch (1 x ZEN2 + 1 x ZEN2W) + panneau de mise en garde E409B

Code Article	Description Article
NADITCB24GLS	Kit simplifié 24 Vcc pour portail à deux battants jusqu'à 8 m (4 m + 4 m) - caisses de fondation, groupe leviers et déverrouillage non incluses

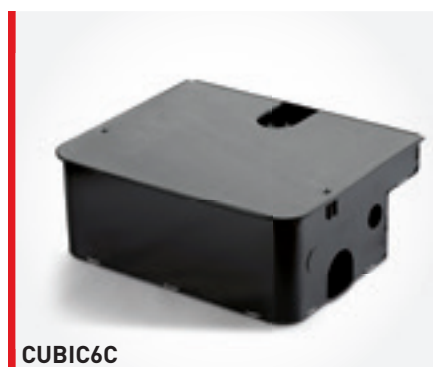
## Coffrets de commande 230 Vca - 24 Vcc avec boîtier en plastique

Code Article	Description Article
NALCA70G	Pour 1 ou 2 moteurs 230 Vca, 1 x 4 A, 2 x 2 A. avec récepteur radio RCB50E bi-fréquence 433/868 MHz
NALCU40HG- NALCU40HGJ*	Pour 1 ou 2 moteurs 24 Vcc / 2 x 6 A max, avec récepteur radio RCB50E bi-fréquence 433/868 MHz

\* version J pour alimentation 120 Vca

## Accessoires spécifiques

Code Article	Description Article
NACUBIC6FM	Fins de course magnétiques
NACUBIC6SBL	Déverrouillage à levier
NACUBIC6SBD1	Déverrouillage à clé DIN

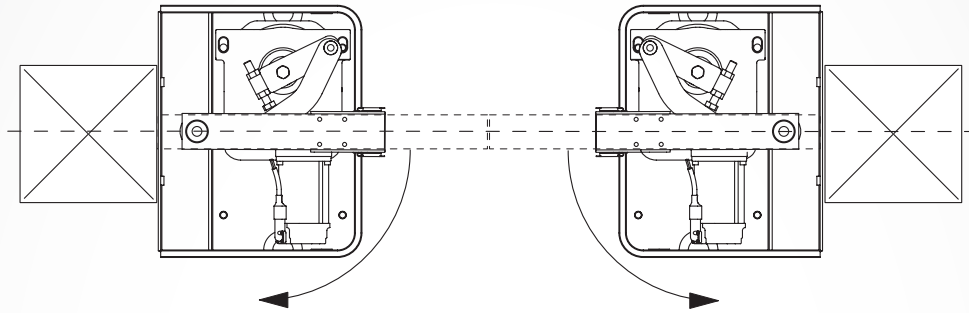


## Guide sur le choix de la caisse de fondation et des leviers

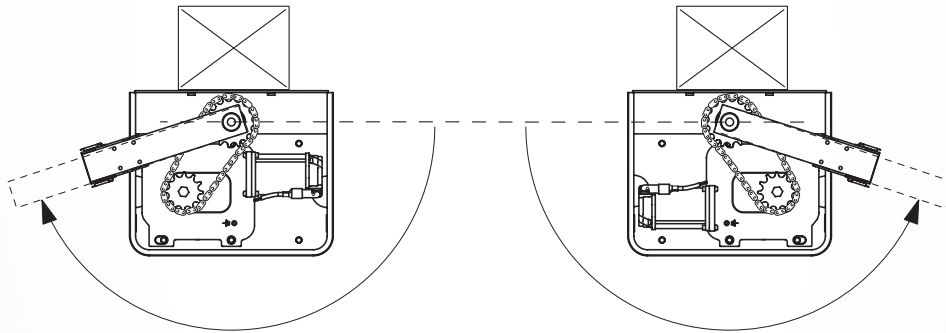
Moteur	Caisse de fondation	Groupe leviers	Ouverture max.
CUBIC6 CUBIC6H CUBIC6HV	Petite caisse de fondation CUBIC6C CUBIC6CM CUBIC6CY	CUBIC6L	110°
		CUBIC6TC	180°
	Grande caisse de fondation CUBIC6CG	CUBIC6LG	110°

### Systeme d'ouverture

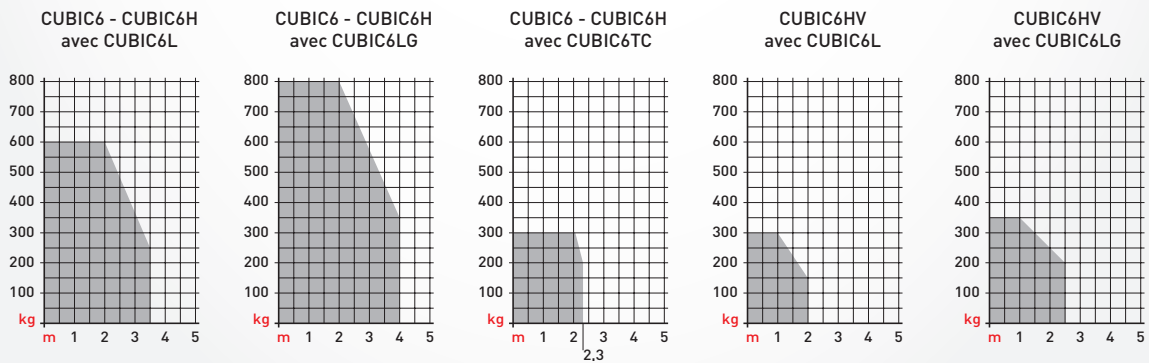
#### Ouverture MAX. 110° avec CUBIC6L et CUBIC6LG



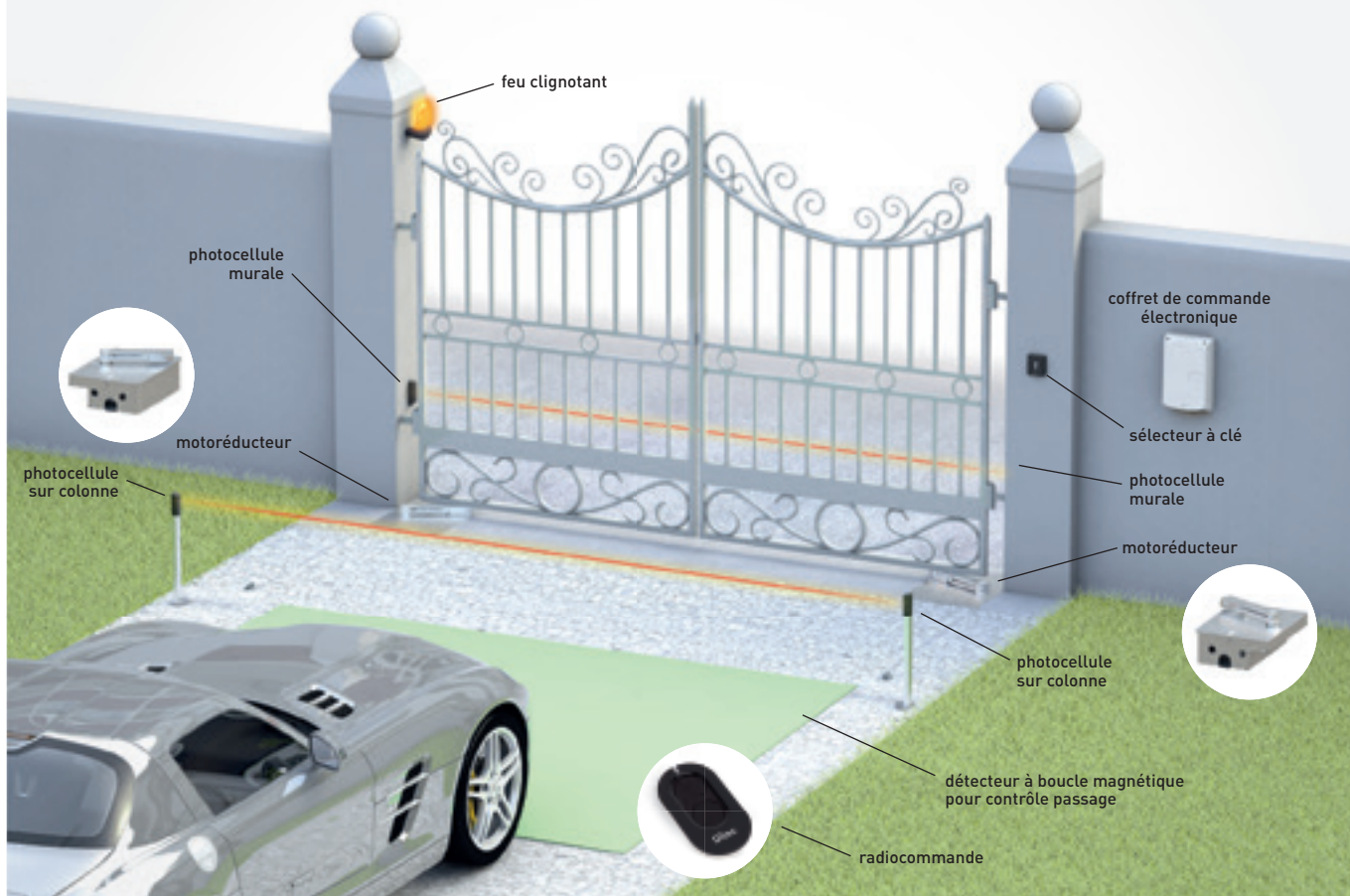
#### Ouverture MAX. 180° avec CUBIC6TC



### Limites d'utilisation



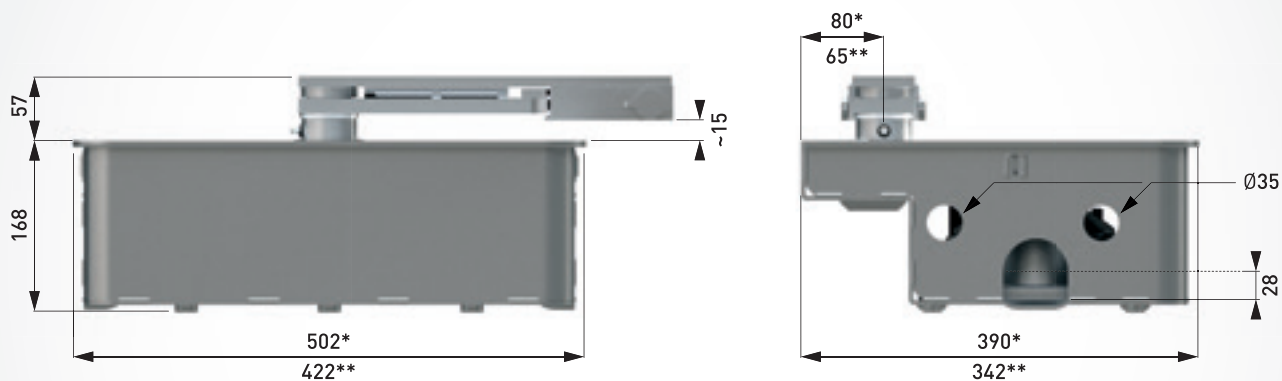
## Ditec CUBIC 6 - Installation type



L'automatisme peut être complété avec des dispositifs de commande, de contrôle et de sécurité Ditec.

■ radiocommandes > p. 92 ■ sélecteurs > p. 98 ■ photocellules > p. 102 ■ feux clignotants > p. 104 ■ bourrelets de sécurité > p. 105

## Dimensions



\*Ditec CUBIC6CG

\*\*Ditec CUBIC6C - CUBIC6CM - CUBIC6CY



# AUTOMATISMES POUR PORTES DE GARAGE ET PORTES INDUSTRIELLES

## AUTOMATISMES POUR PORTES BASCULANTES

### Ditec BOX B

à contrepoids jusqu'à 12 m<sup>2</sup>

## AUTOMATISMES POUR PORTES SECTIONNELLES DE GARAGE

### Ditec AIR

jusqu'à 200 kg et 17 m<sup>2</sup>

## AUTOMATISMES POUR PORTES SECTIONNELLES INDUSTRIELLES ÉQUILIBRÉES

### Ditec DOD 14

monophasé, jusqu'à 60 Nm

---

### Ditec NRG

triphase, jusqu'à 140 Nm

## AUTOMATISMES POUR PORTES PLIANTES

### Ditec DOR

jusqu'à 500 kg



**Ditec BOX B** automatise des portes jusqu'à 7 m<sup>2</sup> avec un seul opérateur et jusqu'à 12 m<sup>2</sup> avec 2 moteurs en parallèle.

**Smart** : avec l'application **Ditec SMART CONNECT PRO**, vous pouvez rapidement configurer les paramètres d'automatisation, surveiller l'efficacité et recevoir des notifications de maintenance. Contrôle local via Bluetooth et contrôle à distance via Wi-Fi (à partir de fin 2025)

**Économie d'énergie** : conforme à la nouvelle réglementation européenne 2023/826/EU, Ditec BOX B minimise la consommation en veille : <0,8 W avec l'écran et le Bluetooth actifs. Alimentation à découpage et panneau de commande très efficaces.

**Sûr** : technologie d'encodage 24 Vdc pour un contrôle électronique constant des forces d'impact et une détection immédiate des obstacles assurant l'arrêt ou l'inversion du mouvement (si configuré), ainsi que le réglage des vitesses d'ouverture et de fermeture.



## Caractéristiques techniques

Description	BOX 3BH	Alimentation du moteur	24 Vcc
Actionneur électromécanique	pour portes basculantes à contrepoids	Absorption	8 A
Gestion de la course	encodeur virtuel + fin de course à cames	Couple	300 Nm
Charge maximale	7 m <sup>2</sup> (1 moteur) 12 m <sup>2</sup> (2 moteurs en parallèle)	Temps d'ouverture	12 ÷ 50 s
Classe d'usage	fréquent	Déverrouillage pour ouverture manuelle	par poignée/clé
Intermittence	S2 = 40 min S3 = 60% (T = 25°C)	Température de fonctionnement	-20 °C ÷ +55 °C
Cycles / heure *	49 (T = 25°C)	Degré de protection	IP 40
Cycles consécutifs *	50 (T = 25°C)	Dimensions du produit (mm)	654x108x116
Alimentation	100 Vca / 240 Vca - 50/60 Hz	Poids (Kg)	11,4
		Coffret de commande	LCU55 (intégrée)

\* Cycles indicatifs considérant les temps de manœuvre d'ouverture (22 sec), de fermeture (22 sec) et de pause (15 sec). Durée du cycle complet de 74 sec.

\*\* Cycles indicatifs considérant un temps pour la manœuvre d'ouverture (22 sec), la fermeture (22 sec) et le temps de pause (1 sec). Temps de cycle complet de 46 sec.



BOXB2C - BOXB2D



BOXRCG



BOXSL



BOXSBC



BOXFC1



BOXBUG

	BOX 3BH
<b>CARACTÉRISTIQUES TECHNIQUES</b>	
Coffret de commande	LCU55 intégrée
Module radio	RCB100E
Fréquence radio	433,92 MHz (par défaut) - 868,35 MHz (réglable sur le display)
Bluetooth	intégré dans le module radio
Tension d'alimentation accessoires	24 Vcc / 0,5 A
Préadaptation fin de course	■
Consommation en veille selon le règlement européen 2023/826/EU	< 0,8 W avec affichage et Bluetooth actif -20 °C + 55°C en conditions standard (-35 °C ÷ +55 °C avec NIO activé)
Température de fonctionnement	
<b>ENTRÉES</b>	
Commande d'ouverture	partagée avec commande pas à pas, à sélectionner sur l'afficheur
Commande d'ouverture partielle	■
Commande de fermeture	partagée avec sécurité d'arrêt, à sélectionner sur l'afficheur
Commande d'arrêt	■ ou par radio
Commande pas à pas	■
Commande à action maintenue	■
Gestion du contact de fermeture automatique (active ou désactive la fermeture automatique via une minuterie externe ou un signal à distance)	partagée avec commande d'ouverture partielle, à sélectionner sur l'afficheur
<b>SORTIES</b>	
Nombre de sorties configurables 24 Vcc	2
- Feu clignotant	24 Vcc
- Serrure électrique	■
- Voyant portail ouvert (ON/OFF)	■
- Voyant portail ouvert avec clignotement proportionnel	■
- Éclairage intérieur	■
<b>FONCTIONS PROGRAMMABLES</b>	
Gestion de la course	encodeur virtuel
Configuration des fonctions programmables	afficheur et touches de navigation Via App
Poussée en ouverture et fermeture	■ réglable
Vitesse	■ réglable
Soft Start / Soft Stop	■
Temps de fermeture automatique	■ réglable
Temps de pré-serrage à l'ouverture et à la fermeture	■ réglable
Enregistrement de données intégré (compteurs et historique des dernières alarmes)	■
Contrôle du niveau d'efficacité de l'automatisation	■
Mise à jour FW	■ via SW FlashIT et USBPROG ou via App
<b>FONCTIONS DE SÉCURITÉ ET PROTECTION</b>	
Sécurité d'arrêt (arrêt d'urgence)	■
Sécurité à la fermeture (inversion)	■
Correction automatique de la force pendant le mouvement	■
Système de détection dynamique d'obstacles D-ODS (ajustement automatique du seuil pour réduire le risque de fausse détection d'obstacles)	■
Méthodes d'exécution des essais de détection de force conformément à la norme EN 13241-1	■
<b>ACCESSOIRES EN OPTION</b>	
Batterie	■ avec BBK750X2
Déblocage d'urgence	■ avec BOXSBC
Bourrelet de sécurité avec résistance de 8,2kΩ	■ avec GOPAV
Détecteur à boucle magnétique	■ avec LAB9

# Ditec BOX B

Automatismes avec montage sur tablier pour portes basculantes à contrepoids jusqu'à 12 m<sup>2</sup>



**Ditec BOX B** déplace aussi bien des portes basculantes à contrepoids avec rideau standard que des portes entièrement rétractables ou articulées. Garantit une installation et une maintenance rapides grâce à la procédure d'auto-apprentissage, à son afficheur intégré et à l'application **Ditec GATE CONNECT PRO**, qui rendent la configuration simple et immédiate. Avec l'application Ditec GATE CONNECT, le client peut gérer l'automatisation aussi bien localement qu'à distance et contrôler l'accès **Prêt à l'emploi** : il est équipé d'une lumière de courtoisie, d'une base de fixation et d'un déverrouillage à clé déjà précâblé, d'un coffret de commande intégré avec récepteur bi-fréquence 433/868 MHz et de fins de course d'ouverture déjà montés. Bouton d'ouverture intégré **Polyvalent** : déverrouillage manuel par levier interne ou par clé depuis l'extérieur. Un système de rappel par cordon est également disponible pour la connexion à la poignée de l'ouvrant (en option).

## DO IT - Kit pour porte basculante à contrepoids jusqu'à 7 m<sup>2</sup>

Composition : 1 motoréducteur BOX3BH doté d'éclairage, d'une base de fixation et d'un déverrouillage à clé, pré-câblé à l'intérieur avec coffret de commande LCU55 avec récepteur radio bi-fréquence RCB100E 433/868 MHz et Bluetooth intégré et fin de course d'ouverture BOXFC1 déjà monté + bouton d'ouverture à bord + 1 télécommande à code tournant 4Ch 433 MHz (1xZEN4) + panneau de mise en garde E409B

Code Article	Description Article
NADOITBXBL	Kit complet 24 Vcc

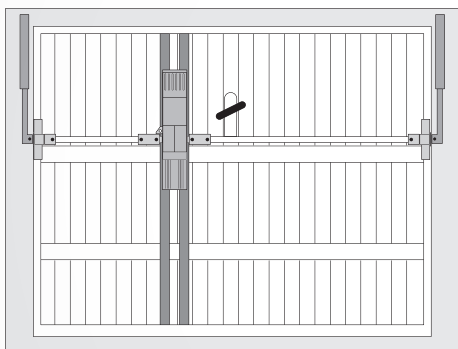
## Motoréducteur supplémentaire pour porte basculante à contrepoids jusqu'à 12 m<sup>2</sup>

Code Article	Description Article
NABOX3H	Deuxième moteur <b>24 Vcc</b> à ajouter en parallèle à DOITBXBL pour mouvoir des portes de plus grandes dimensions

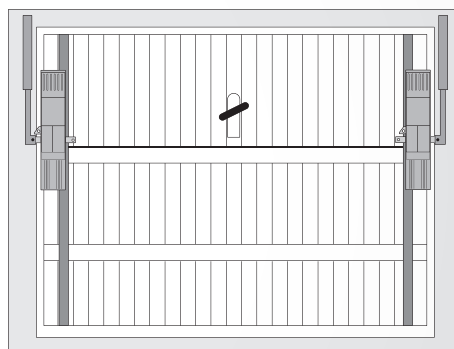
## Accessoires spécifiques

Code Article	Description Article
NABOXB2D	Couple de bras droits
NABOXB2C	Couple de bras courbes
NABOXRCG	Kit d'accessoires de renvoi pour montage central (largeur tablier 3,4 m max.)
NABOXSL	Base de fixation moteur (longueur 2,5 m)
NABOXFC1	Groupe fin de course
NABOXBUG	Bague cannelée avec vis sans tête
NABOXSBC	Déverrouillage à cordelette à raccorder à la poignée

## Exemple d'installation

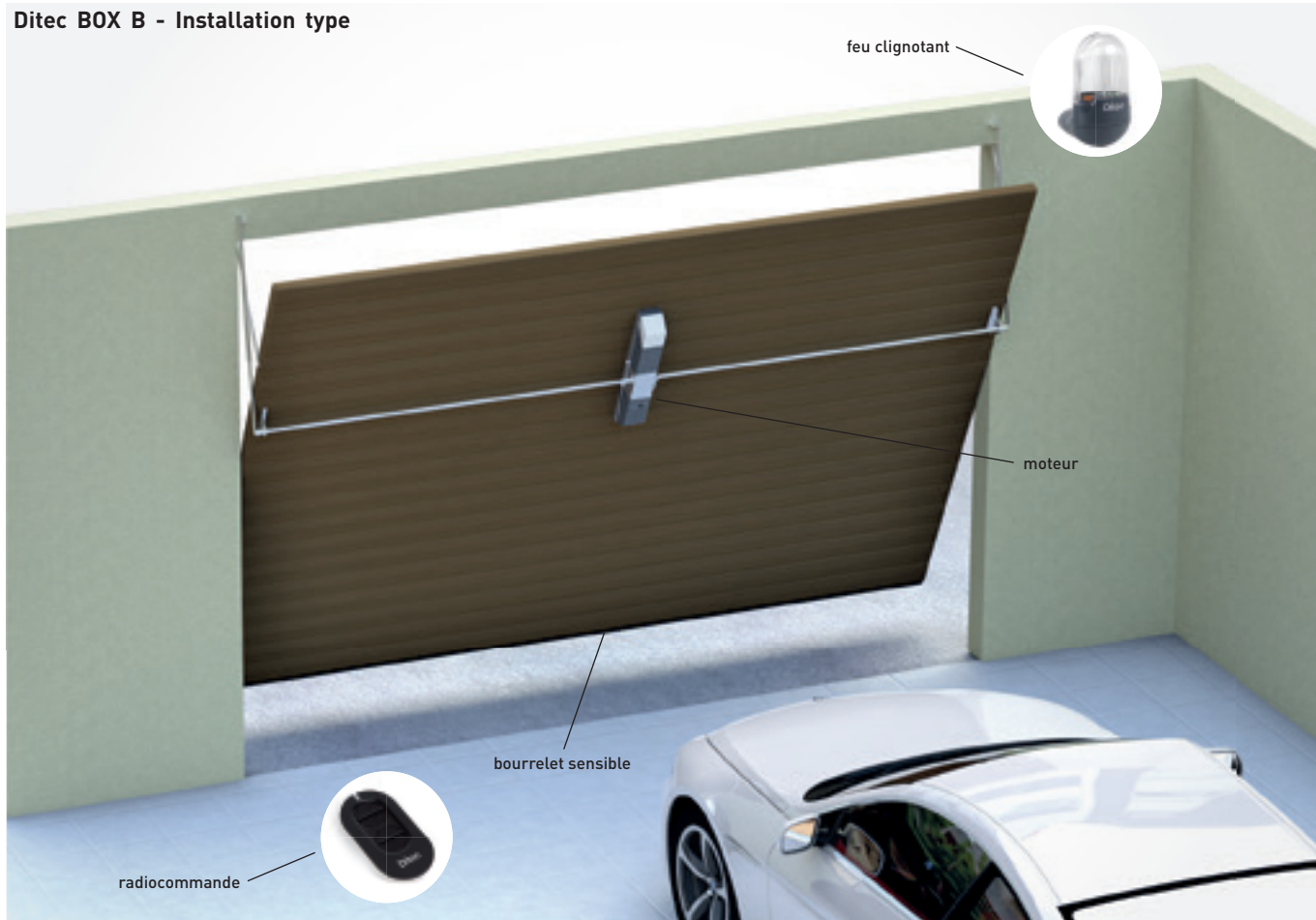


1 DOITBXBL + 1 BOXB2D + 1 BOXRCG  
1 DOITBXBL + 1 BOXB2C + 1 BOXRCG



1 DOITBXBL + 1 BOX3H + 1 BOXB2D  
1 DOITBXBL + 1 BOX3H + 1 BOXB2C

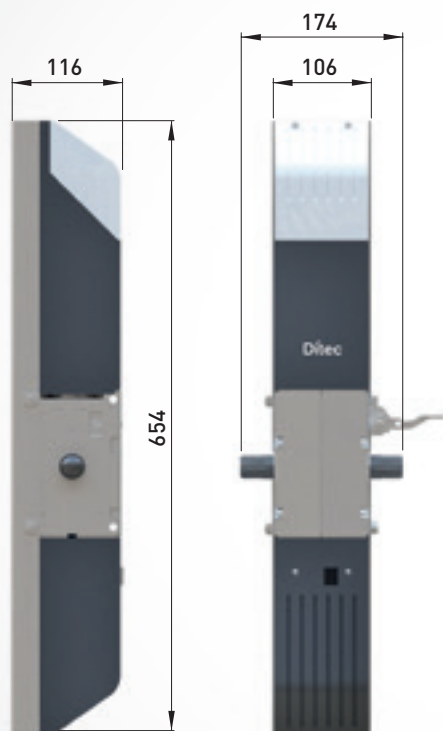
## Ditec BOX B - Installation type



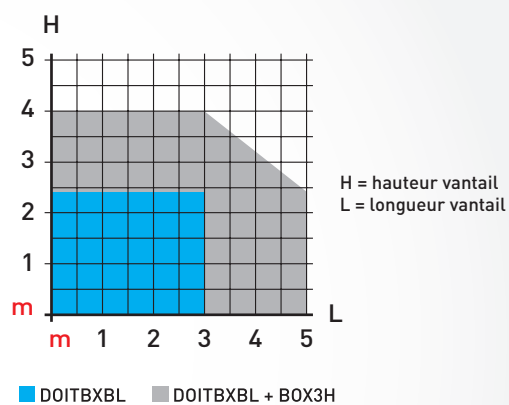
L'automatisme peut être complété avec des dispositifs de commande, de contrôle et de sécurité Ditec.

■ radiocommandes > p. 92 ■ sélecteurs > p. 98 ■ photocellules > p. 102 ■ feux clignotants > p. 104 ■ bourrelets de sécurité > p. 105

## Dimensions



## Limites d'utilisation



**Ditec AIR** est la nouvelle gamme d'automatismes pour portes sectionnelles et portes basculantes à contrepoids qui garantit des performances fiables et une flexibilité maximale.

**Gamme complète:** deux moteurs 24 Vcc avec des poussées de 600 N et 1000 N qui déplacent des portes pesant jusqu'à 200 kg et couvrant une surface de 17 m<sup>2</sup>.

**Smart:** avec l'application Ditec GATE CONNECT PRO, vous pouvez rapidement configurer les paramètres d'automatisation, surveiller l'efficacité et recevoir des notifications de maintenance. Contrôle local via Bluetooth et contrôle à distance via Wi-Fi (à partir de fin 2026)

**Économie d'énergie:** conforme à la nouvelle réglementation européenne 2023/826/EU, Ditec AIR minimise la consommation en veille: <0,6W pour AIR600B et <0,8W pour AIR1000B avec affichage et Bluetooth actif. Alimentations à découpage et nouveau panneau de contrôle à haute efficacité.

GAMME  
COMPLÈTE



SMART



ÉCONOMIE  
D'ÉNERGIE



## Gamme de produits

Poids de la porte jusqu'à 130 kg

Ditec AIR 600 B

Poids de la porte jusqu'à 200 kg

Ditec AIR 1000 B

## Caractéristiques techniques

Description	AIR 600 B	AIR 1000 B
Actionneur électromécanique	pour portes sectionnelles jusqu'à 130 kg	pour portes sectionnelles jusqu'à 200 kg
Système de transmission	par courroie	par courroie
Gestion de la course	encodeur absolu	encodeur absolu
Charge maximale	12 m <sup>2</sup>	17 m <sup>2</sup>
Classe d'usage	intensif testé jusqu'à 200 000 cycles	intensif testé jusqu'à 200 000 cycles
Intermittence	S2 = 60 min S3 = 75%	S2 = 60 min S3 = 75%
Cycles / heure*	70 cycles (T = 25°C)	70 cycles (T = 25°C)
Cycles continus*	100 cycles (T = 25°C)	100 cycles (T = 25°C)
Tension d'alimentation	100-240 Vca 50/60 Hz	100 Vca / 240 Vca - 50/60 Hz
Puissance	100 W	150 W
Tension d'alimentation moteur	24 Vcc	24 Vcc
Couple/Poussée	600 N	1000 N
Vitesse d'ouverture	20 cm/s (réglable 8-22 cm/s)	20 cm/s (réglable 8-22 cm/s)
Vitesse de fermeture	10 cm/s (réglable 8-22 cm/s)	10 cm/s (réglable 8-22 cm/s)
Température de fonctionnement	-20°C ÷ +50°C	-20°C ÷ +50°C
Degré de protection	IP 20	IP 20
Dimensions du produit (L x L x H)	350 x 250 x 145 mm	350 x 250 x 145 mm
Niveau sonore	< 55 dB (opérateur uniquement)	< 55 dB (opérateur uniquement)
Poids (Kg)	3,9	4
Coffret de commande	LCU60E	LCU60E

\*\*Cycles indicatifs pour une porte de 2350 mm de hauteur et les réglages d'usine (vitesse d'ouverture de 20 cm/s et de fermeture de 10 cm/s). Avec des vitesses plus élevées, le nombre de cycles/heure augmente. Un cycle comprend une manœuvre d'ouverture suivie d'une manœuvre de fermeture.

	TS100X3 - TS150X2	TS100X4 - TS200X2
Longueur du guide	3300 mm	4400 mm
Course maximale du chariot	2875 mm	3975 mm
Hauteur maximale de la porte	2350 mm	3450 mm

	AIR600B - AIR1000B
<b>CARACTÉRISTIQUES TECHNIQUES</b>	
Coffret de commande	LCU60E intégré dans l'automatisme
Module radio	RCB100E
Fréquence radio	433,92 MHz (par défaut) - 868,35 MHz (réglable sur le display)
Bluetooth	intégré dans le module radio
Tension d'alimentation moteur	24 Vcc - 9,5 A
Tension d'alimentation accessoires	24 Vcc - 0,3 A max 2 s 24 Vcc - 0,15 A continu
Consommation en veille selon le règlement européen 2023/826/EU	< 0,6 W pour AIR600B - < 0,8 W pour AIR1000B avec Bluetooth et affichage actif
Température de fonctionnement	-20°C ÷ + 55°C en conditions standard (-35°C ÷ +55°C avec NIO activé)
<b>ENTRÉES</b>	
Commande d'ouverture	■
Commande d'ouverture partielle	■
Commande d'arrêt	■
Commande pas à pas	■
<b>SORTIES</b>	
Feu clignotant	■
Serrure électrique	■ à la place du feu clignotant
Feu de courtoisie	LED 1750 lms intégrée
Voyant d'ouverture du portail (ON/OFF)	■ à la place du feu clignotant
Feu d'avertissement d'ouverture de portail avec clignotement proportionnel	■ à la place du feu clignotant
Wall station	■
<b>FONCTIONS PROGRAMMABLES</b>	
Gestion de la course	■
Configuration des fonctions programmables	afficheur et touches de navigation Via App
Poussée en ouverture et fermeture	■ réglable
Vitesse	■ réglable
Soft Start / Soft Stop	■
Temps de manœuvre	■ réglable
Temps de fermeture automatique	■ réglable
Compteur nombre de cycles pour entretien programmé	■
Temps de pré-serrage à l'ouverture et à la fermeture	■ réglable
Enregistrement de données intégré (compteurs et historique des dernières alarmes)	■
Contrôle de la compensation de la porte	■
Contrôle du niveau d'efficacité de l'automatisation	■
Mise à jour FW	■ via SW FlashIT et USBPROG ou via App
<b>FONCTIONS DE SÉCURITÉ ET PROTECTION</b>	
Sécurité d'arrêt (arrêt d'urgence)	■
Sécurité à la fermeture (inversion)	■
Fonction safety test (pour dispositifs de sécurité autocontrôlés)	■
Correction automatique de la force pendant le mouvement	■
Système de détection dynamique d'obstacles D-ODS (ajustement automatique du seuil pour réduire le risque de fausse détection d'obstacles)	■
Méthodes d'exécution des essais de détection de force conformément à la norme EN 13241-1	■
<b>ACCESSOIRES EN OPTION</b>	
Wall station	■
Batterie	■
Porte basculante	■
Lumière de courtoisie supplémentaire	■ jusqu'à 3500 lms
Déblocage d'urgence	■



AIR600B – AIR1000B



TS100X3-TS150X2  
TS100X4-TS200X2



WS3

# Ditec AIR

Automatismes pour portes sectionnelles jusqu'à 200 Kg et 17 m<sup>2</sup>



**Ditec AIR** a été développé pour répondre aux besoins des professionnels : **une gamme complète de rails** qui facilite la manutention et l'expédition et accélère le montage. **Récepteur bi-fréquence** pour éviter les interférences indésirables, sélectionnable directement dans le menu de configuration.

**Diagnostic intégré** facilitant le degré de compensation de la porte (brevet Ditec) pendant les manœuvres d'ouverture et de fermeture et facilitant la mise au point mécanique ; mesure continue du niveau d'efficacité de l'automatisation (brevet Ditec), avec notifications automatiques.

**Nombreux avantages pour le client final**: signal sonore pour la signalisation acoustique de l'automatisme en mouvement ; mode vacances pour désactiver les radiocommandes ; automatisation rapide pour réduire les temps d'attente à l'ouverture et à la fermeture ; éclairage de courtoisie à LED à haute luminosité pour garantir la sécurité et le confort ; batteries de secours pour éviter les coupures de courant gênantes.

Avec l'application **Ditec GATE CONNECT**, le client peut gérer l'automatisation et contrôler l'accès localement et à distance (à partir du quatrième trimestre 2026).

## Automatisme à entraînement pour portes sectionnelles et basculantes équilibrées

Composition : 1 automatisme avec encodeur complet avec coffret de commande et module récepteur radio bi-fréquence (RCB100E), Bluetooth intégré, lumière de courtoisie à LED 1750 lms + 2 télécommandes à code déroulant à 4 canaux (1 x ZEN4 + 1 x ZEN4W).

Code Article	Description Article
NAAIR600B	Automatisme à usage intensif pour portes sectionnelles équilibrées et portes basculantes à contrepoids jusqu'à 12 m <sup>2</sup> , moteur 24 Vcc, poussée de 600 N avec récepteur radio RCB100E bi-fréquence 433/868 MHz et Bluetooth intégré
NAAIR1000B	Automatisme à usage intensif pour portes sectionnelles équilibrées et portes basculantes à contrepoids jusqu'à 17 m <sup>2</sup> , moteur 24 Vcc, poussée de 1000 N avec récepteur radio RCB100E bi-fréquence 433/868 MHz et Bluetooth intégré

## Rails

Code Article	Description Article
NATS100X3	Système de transmission par courroie en acier de 3,3 m en trois pièces de 1,1 m
NATS100X4	Système de transmission par courroie en acier de 4,4 m en quatre pièces de 1,1 m
NATS150X2	Système de transmission par courroie en acier de 3,3 m en deux pièces de 1,65 m
NATS200X2	Système de transmission par courroie en acier de 4,4 m en deux pièces de 2,2 m

## Accessoires spécifiques

Code Article	Description Article
NATSRFK	kit d'adaptation de l'automatisation AIR sur les rails TOP803T3 et TOP803T4 des modèles TOP
NAAIRSB	Adaptateur de porte basculante à contrepoids
NABBK1500X1	Kit d'alimentation de secours de 1500 mA composé d'une carte électronique avec câbles de raccordement, de batteries NiMH et d'un support de montage pour AIR
NALEDLGT4K35	Lampe LED haute luminosité 4000K 3500 lms pour AIR1000B
NAASB1	Kit pour déverrouillage extérieur à cordelette avec serrure (L = 1600 mm)
NALIN3	Paire de photocellules à 2 fils avec auto-test pour montage extérieur - panneau pivotant en 3 positions. Portée maximale : 20m. Alimentation : 24Vdc. Compatible uniquement avec AIR600B et AIR1000B
NAWS3	Wall station avec bouton de commande pas à pas, lumière de courtoisie LED allumée, mode vacances. Complet avec écran pour configurer l'automatisation AIR

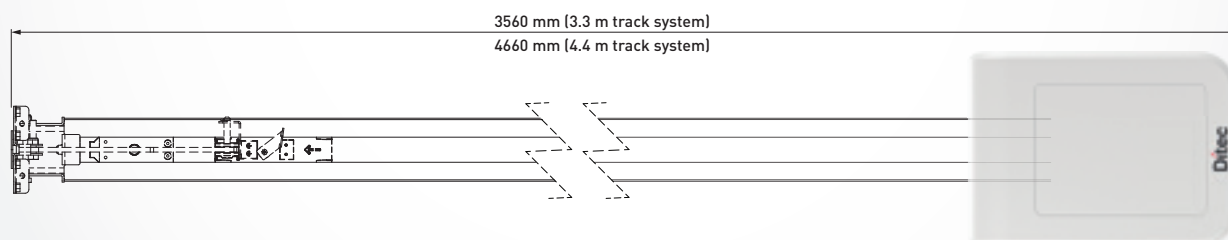
## Ditec AIR - Installation type



L'automatisme peut être complété avec des dispositifs de commande, de contrôle et de sécurité Ditec.

■ radiocommandes > p. 92 ■ sélecteurs > p. 98 ■ photocellules > p. 102 ■ feux clignotants > p. 104 ■ bourrelets de sécurité > p. 105

## Dimensions





**Ditec DOD** est l'automatisme latéral pour portes sectionnelles industrielles.

**Puissant** : excellentes performances, y compris dans des conditions difficiles, grâce à une poussée dynamique plus importante pendant la phase initiale de la manœuvre.

**Facile à installer** : ses dimensions réduites et compactes en font un équipement adapté aux applications où l'espace est limité.

**Polyvalent** : le moteur est protégé par une sonde thermique et doté d'un frein électrique intégré et d'un fin de course ; la réouverture manuelle a lieu avec une chaîne ou une manivelle. L'automatisme peut être monté sur l'arbre moteur ou avec une transmission à pignon et chaîne.



## Gamme de produits

Description	DOD 14
Couple	60 Nm
Moteur	230 Vca monophasé
Tours arbre de transmission	22 tours/minute

## Caractéristiques techniques

Description	DOD 14
Actionneur électromécanique	pour portes sectionnelles
Gestion de la course	fin de course rotative
Classe d'usage	intensif
Intermittence	S2 = 30 min S3 = 50 %
Tours contrôlés par fins de course	27,5
Tension d'alimentation	230 Vca - 50/60 Hz
Absorption	3 A
Puissance maximum	350 W
Couple/Poussée	60 Nm
Couple de maintien	300 Nm
Tours arbre de transmission	22 tours/minute
Déverrouillage pour ouverture manuelle	à chaîne à manivelle
Température de fonctionnement	-20 °C ÷ +55 °C (-35 °C ÷ +55 °C avec NIO activé)
Degré de protection	IP 40
Poids (kg)	15,6
Coffret de commande	LCA85

Description	DOD 14
<b>CARACTÉRISTIQUES TECHNIQUES</b>	
Coffret de commande	réf. LCA85 pour 1 ou 2 moteurs 230 Vca
Module radio	RCB50E (optionnel)
Fréquence radio	433,92 MHz (par défaut) 868,35 MHz (sélectionnable par jumper)
Tension d'alimentation de secteur	230 Vca - 50/60 Hz
Tension d'alimentation moteur	230 Vca - 1 x 4 A
Tension d'alimentation accessoires	0,5 A max
Gestion de la course	encodeur virtuel et fin de course
Préadaptation fin de course	■
Température de fonctionnement	-20 °C ÷ +55 °C en conditions standard -35 °C ÷ +55 °C avec NIO activé
Degré de protection de le coffret de commande	IP55
Dimensions de le coffret de commande (mm)	187x261x105
<b>ENTRÉES</b>	
Commande d'ouverture	■
Commande d'ouverture partielle	■
Commande de fermeture	■
Commande d'arrêt	■
Commande pas à pas	■
Commande à action maintenue	■
Commande homme présent uniquement en fermeture. Ouverture automatique	■
Gestion du contact de fermeture automatique	■
<b>SORTIES</b>	
Feu clignotant	230 Vca 25 W max
Nombre de sorties configurables 24 Vcc	2
- voyant portail ouvert (ON/OFF)	■
- voyant portail ouvert avec clignotement proportionnel	■
- éclairage intérieur	■
- feu clignotant à led 24 Vcc	■
- témoin d'indication de l'état de l'arrêt, des sécurités, de l'alarme d'entretien	■
<b>FONCTIONS PROGRAMMABLES</b>	
Configuration des fonctions programmables	afficheur et touches de navigation
Réglage de la force	■ (électronique)
Freinage/Ralentissement	■
Espace de rapprochement avant les fins de course	réglable
Vitesse d'approche	réglable
Poussée sur les obstacles	réglable
Espace d'approche en butée	réglable
Temps de manœuvre	
Temps de fermeture automatique	réglable
Gestion du trafic intense	■
Journal de données intégré (compteurs et chronologie des dernières alarmes)	■ visualisé sur l'afficheur
Actualisation FW	■ via logiciel Amigo et USBPROG
<b>FONCTIONS DE SÉCURITÉ ET PROTECTION</b>	
Sécurité d'arrêt (arrêt d'urgence)	■
Sécurité à la fermeture (inversion)	■
Fonction safety test (pour dispositifs de sécurité autocontrôlés)	■
ODS - Détection d'obstacles (provoque l'arrêt ou l'inversion de la manœuvre si un obstacle est identifié)	■
NIO - Système antigel	■
<b>ACCESSOIRES EN OPTION</b>	
Bourrelet de sécurité avec résistance de 8,2 kΩ	■ en ouverture et en fermeture (pincés déjà intégrés dans le panneau)
Détecteur à boucle magnétique	■ avec LAB9

# Ditec DOD 14

## Automatismes pour portes sectionnelles industrielles équilibrées



Calé sur l'arbre de transmission ou renvoyé avec pignon et chaîne, **Ditec DOD** a été conçu pour s'adapter à toute installation, y compris pré-existante. Les **dimensions réduites et compactes** du motoréducteur sont adaptées aux petits espaces.

Le moteur est autoprotégé par une **sonde thermique**, et est équipé d'un frein électrique intégré et de fins de course rotatifs réglables.

Il est possible d'opter pour le déverrouillage manuel, à chaîne ou à tige.

Ditec LCA85 permet un réglage optimal des positions de fin de manœuvre directement à partir de l'armoire : après avoir configuré le point de fin de manœuvre en réglant les fins de course du moteur, il est possible de configurer une position d'arrêt au-delà de la fin de course qui sera utilisée par l'armoire pour terminer la manœuvre (utile si LCA85 est utilisé sur des sectionnels à contrepoids, lorsque les ressorts perdent leur tension)

### Actionneurs électromécaniques irréversibles

Code Article	Description Article
NADOD14	Actionneur électromécanique 22 tr/min, usage intensif, déverrouillage moteur à bord, moteur 230 Vca

### DO IT - Kit pour portes sectionnelles équilibrées et portes coulissantes industrielles

Composition : 1 automatisme DOD14 pré-câblé, avec armoire de commande et prise industrielle CE 16A 250V 2P+T. Armoire numérique LCA85B (boîte plastique de 238x357x120 mm) complet avec boîtier de commande PT3 pré-assemblée. Longueur du câble d'alimentation entre armoire et moteur de 5,3 m. Longueur du câble de connexion entre fin de course moteur et armoire de 5,3 m. Longueur du câble de connexion entre armoire et prise industrielle de 5,3 m.

Codice Articolo	Descrizione Articolo
NADOITDD1P	Kit 230 Vca avec armoire de commande LCA85B pré-câblé. Récepteur radio RCB50E bi-fréquence 433/868 MHz (option)

Composition: 1 automatisme DOD14 complet avec sélecteur de commande à 3 positions pré-câblé et prise industrielle CE 16A 250V 2P+T. Longueur du câble de connexion entre moteur et sélecteur de 10,3 m. ; longueur du câble de connexion entre sélecteur et prise industrielle de 1,7 m

Codice Articolo	Descrizione Articolo
NADOD14PS	Kit à action maintenue

### Coffrets de commande électroniques

Code Article	Description Article
NALCA85	Pour 1 moteur 230 Vca, 1 x 4 A. Récepteur radio RCB50E bi-fréquence 433/868 MHz (option)

### Accessoires spécifiques

Code Article	Description Article
NADODRIN1	Kit renvoi à chaîne
NADODT	Arbre avec pignon Z24*
NACAT1	Chaîne de 1/2" x 5/16"- sections de 5 m (prix au mètre)
NACATG	Joint pour chaîne de 1/2" x 5/16"
NADODSBV	Dispositif pour réouverture manuelle à tige (non fournie)
NADODSBC	Dispositif pour réouverture manuelle à chaîne
NADEB04	Poignée de déverrouillage à distance avec cordon de 5 m, complète avec les supports spécifiques pour DOD

\* pour d'autres solutions, en utilisant les codes NRGCTR1, NRGCTR15 et NRGCTR2, veuillez consulter notre service technico-commercial

L'automatisme peut être complété avec des dispositifs de commande, de contrôle et de sécurité Ditec.

■ radiocommandes > p. 92 ■ sélecteurs > p. 98 ■ photocellules > p. 102 ■ feux clignotants > p. 104 ■ bourrelets de sécurité > p. 105



DOD14PS



DOITDD1P

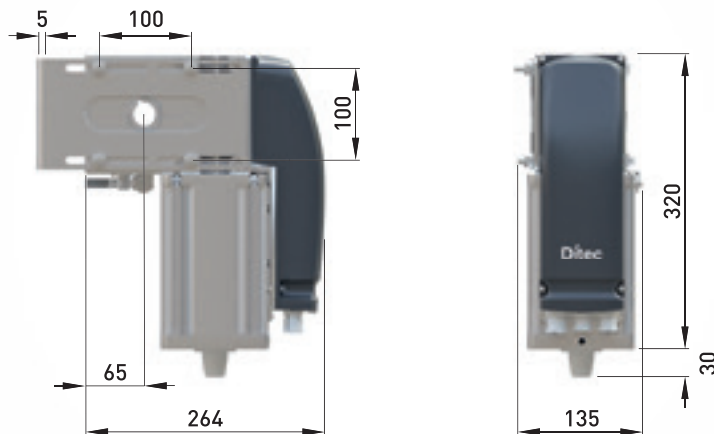


DODSBC

Ditec DOD - Installation type

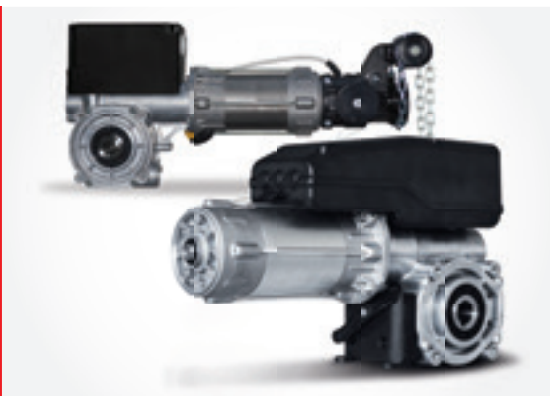


Dimensions



# AUTOMATISMES POUR PORTES SECTIONNELLES INDUSTRIELLES ÉQUILBRÉES

## Ditec NRG



**Ditec NRG** est la gamme d'automatismes irréversibles triphasés pour les portails sectionnels industriels et commerciaux de grandes dimensions, allant jusqu'à 650 kg. L'automatisme peut être installé avec une transmission à entraînement direct sur l'arbre de la porte ou avec un renvoi à chaîne.

**Puissant** : versions 400 Vca triphasées qui garantissent un meilleur démarrage du motoréducteur dans les phases de mise en marche.

**Gamme complète** : 3 versions de 100 et 1 de 140 Nm, avec des fins de course mécaniques à 6 cames ou avec un encodeur absolu. Également disponible avec une chaîne de manœuvre manuelle d'urgence et avec un déverrouillage rapide.

**Encodeur absolu** : réglage précis des points de fin de course en montée et en descente depuis le tableau de commande sans devoir accéder au moteur.



### Gamme de produits

Description	NRG100TXE	NRG100TRE	NRG140TXE
Couple	100 Nm	100 Nm	140 Nm
Moteur	Triphasé	Triphasé	Triphasé
Tours arbre de transmission	21 RPM	21 RPM	18 RPM

### Caractéristiques techniques

Description	NRG100TXE	NRG100TRE	NRG140TXE
Actionneur électromécanique	pour portes sectionnelles	pour portes sectionnelles	pour portes sectionnelles
Gestion de la course	encodeur absolu	encodeur absolu	encodeur absolu
Cycles/heure max.	20	20	20
Tours contrôlés par fins de course	18	18	18
Couple de serrage	450 Nm	450 Nm	5000 Nm
Tension d'alimentation	400 Vca / 50 Hz	400 Vca / 50 Hz	400 Vca / 50 Hz
Absorption	2,2 A	2,2 A	2,3 A
Puissance maximum	800 W	800 W	870 W
Couple/Poussée	100 Nm	100 Nm	140 Nm
Poids maximum porte	400 Kg	400 Kg	650 Kg
Tours arbre de transmission	21 RPM	21 RPM	18 RPM
Déverrouillage pour ouverture manuelle	manœuvre manuelle à chaîne	déverrouillage rapide	manœuvre manuelle à chaîne
Température de fonctionnement	-20°C ÷ +60°C	-20°C ÷ +60°C	-20°C ÷ +60°C
Degré de protection	IP 54	IP 54	IP 54
Poids (kg)	15,1	15,1	16
Coffret de commande	EL400 (après le précâblage)	EL400 (après le précâblage)	EL400 (après le précâblage)

Description	NRG100TXE - NRG100TRE -NRG140TXE
<b>CARACTÉRISTIQUES TECHNIQUES</b>	
Coffret de commande	réf. EL500E pour 1 moteur 400 Vca
Fréquence radio	433,92 MHz avec ZENXR2
Tension d'alimentation de secteur	3 x 400 Vca - 50/60 Hz 3 x 230 Vca - 50/60 Hz
Tension d'alimentation moteur	3 x 400 Vca 4 kW 3 x 230 Vca 2,3 kW
Tension d'alimentation accessoires	24 Vcc - 0,250 A
Préadaptation fin de course	précâblé pour encodeur. Adaptable aux fins de course mécaniques
Température de fonctionnement	-10°C ÷ +50°C
Degré de protection du coffret de commande	IP 54
Dimensions du coffret de commande (mm)	210 x 305 x 120 mm
<b>ENTRÉES</b>	
Commande d'ouverture	■
Commande d'ouverture partielle	configurable
Commande de fermeture	■
Commande d'arrêt	■
Commande pas à pas	configurable
Comando uomo presente	configurable
Gestion du contact de fermeture automatique	configurable
Bourellet de sécurité avec résistance de 8,2 kΩ	■
Bourellet de sécurité optique	■
<b>SORTIES</b>	
Feu clignotant	■ 230 Vca partagé avec lumière de courtoisie ou avec accessoire NRGFTL
Voyant portail ouvert (ON/OFF)	configurable
Éclairage intérieur	■ partagé avec feu clignotant oppure ou avec accessoire NRGFTL
<b>FONCTIONS PROGRAMMABLES</b>	
Configuration des fonctions programmables	écran et boutons de navigation
Temps de manœuvre	■
Temps de fermeture automatique	■
Configuration de la position des fins de course depuis le tableau	■
<b>FONCTIONS DE SÉCURITÉ ET PROTECTION</b>	
Sécurité d'arrêt (arrêt d'urgence)	■
Sécurité à la fermeture (inversion)	■
Fonction safety test (pour dispositifs de sécurité autocontrôlés)	■
ODS - Détection d'obstacles [provoque l'arrêt ou l'inversion de la manœuvre si un obstacle est identifié]	■
<b>ACCESSOIRES EN OPTION</b>	
Détecteur à boucle magnétique	■ avec LAB9 e CONT1

L'automatisme peut être complété avec des dispositifs de commande, de contrôle et de sécurité Ditec.

■ radiocommandes > p. 92 ■ sélecteurs > p. 98 ■ photocellules > p. 102 ■ feux clignotants > p. 104 ■ bourellets de sécurité > p. 105

# Ditec NRG

## Automatismes pour portes sectionnelles industrielles équilibrées



Opérateur léger et compact, adapté pour être installé à droite ou à gauche de la porte.

**Sûr** : moteurs à couple de maintien élevé (450 Nm pour les moteurs de 100 Nm et 500 Nm pour les moteurs de 140 Nm).

**Plug & Play** : chaîne pour manœuvre manuelle pré-montée. Câble précâblé entre le moteur et le tableau de connexion des fins de course et de l'alimentation. Coffret de commande prêt à l'emploi, équipé d'un câble précâblé avec prise industrielle 3P+N+PE et boîtier de commande.

Coffret de commande pré-équipé pour la connexion de bords sensibles optiques et résistifs

8,2 kΩ de dernière génération.

### Actionneurs électromécaniques triphasés pour portails sectionnels industriels

Code article	Description article
NANRG100TXE	Actionneur électromécanique 100 Nm à encodeur absolu avec système de déverrouillage et manœuvre manuelle à chaîne (bride de support moteur non comprise)
NANRG100TRE	Actionneur électromécanique 100 Nm à encodeur absolu avec déverrouillage rapide (bride de support moteur non comprise)
NANRG140TXE	Actionneur électromécanique 140 Nm à encodeur absolu avec système de déverrouillage et manœuvre manuelle à chaîne (bride de support moteur non comprise)

### Coffret de commande

Code article	Description article
NAEL500E	Pour 1 moteur triphasé avec encodeur absolu ou fins de course mécaniques. Configuration par écran. Pré-câblé avec une fiche industrielle 16 A à 5 broches

### Accessoires spécifiques

Code article	Description article
NAZENXR2	Récepteur bicanal 433 MHz, 12-24 Vcc universel pré-câblé, dans un boîtier pour intérieur ou extérieur. Équipé d'un module de mémoire amovible BIXMR2 (capacité : 200 utilisateurs)
NANRGFB	Bride à fente pour support moteur Ditec NRG
NANRGFTL	Carte enfichable pour la commande de flashes clignotants, des lampes de service ou de feux de circulation
NANRGCAB5	Câble précâblé de 5 mètres pour l'alimentation du moteur et la gestion des fins de course (mécaniques ou encodeur absolu)
NANRGCTR1	Kit de transmission à chaîne avec arbre à pignon, couronne, chaîne de 1,6 m et jonction, bague d'arrêt, vis sans tête et clé. Rapport de réduction 1:1
NANRGCTR15	Kit de transmission à chaîne avec arbre à pignon, couronne, chaîne de 1,6 m et jonction, bague d'arrêt, vis sans tête et clé. Rapport de réduction 1:1,5
NANRGCTR2	Kit de transmission à chaîne avec arbre à pignon, couronne, chaîne de 1,6 m et jonction, bague d'arrêt, vis sans tête et clé. Rapport de réduction 1:2



NRG serie



EL500E



NRGCAB5 - NRGFB



NRGCTR1 - NRGCTR15 - NRGCTR2

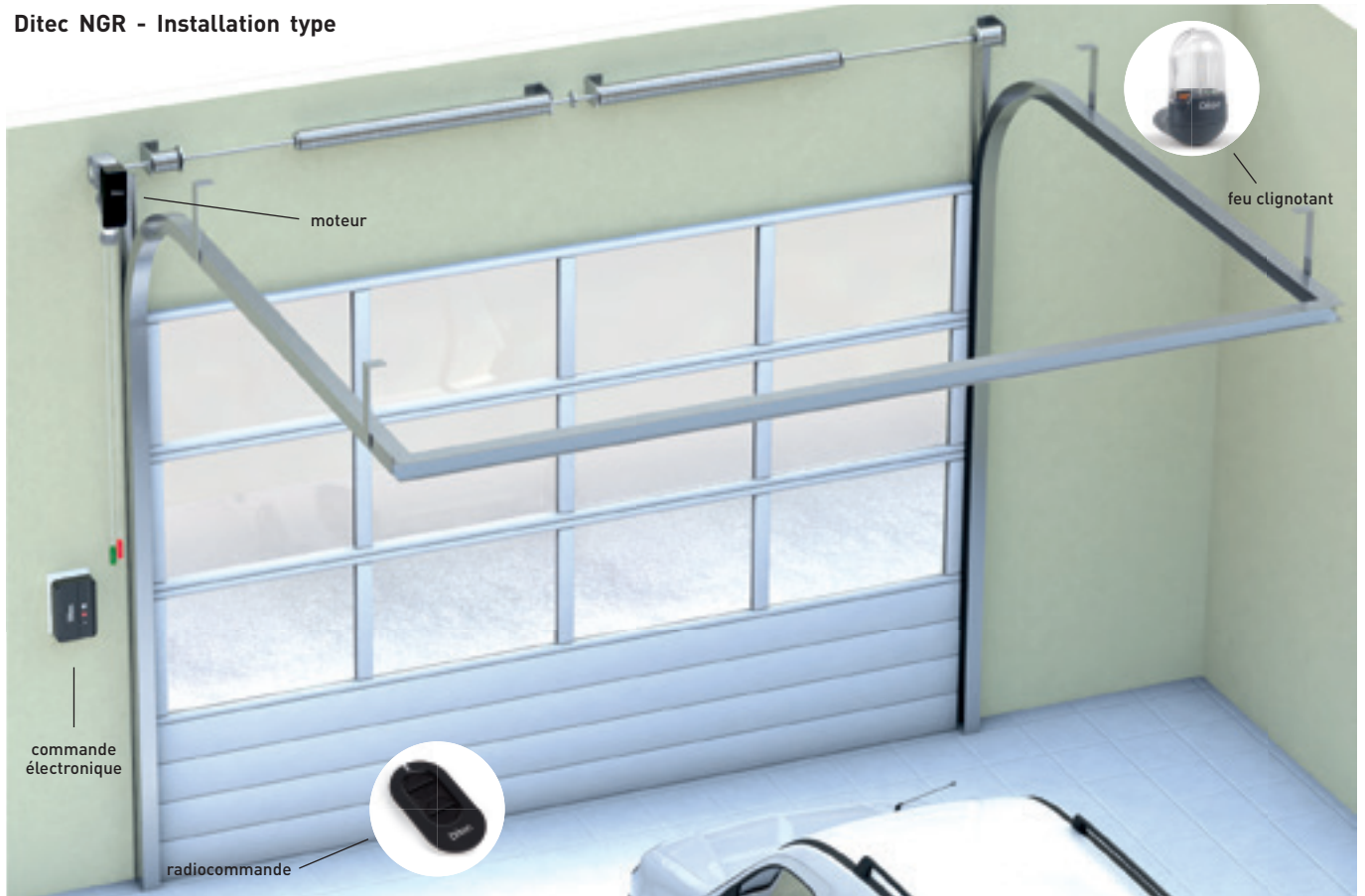


ZENXR2

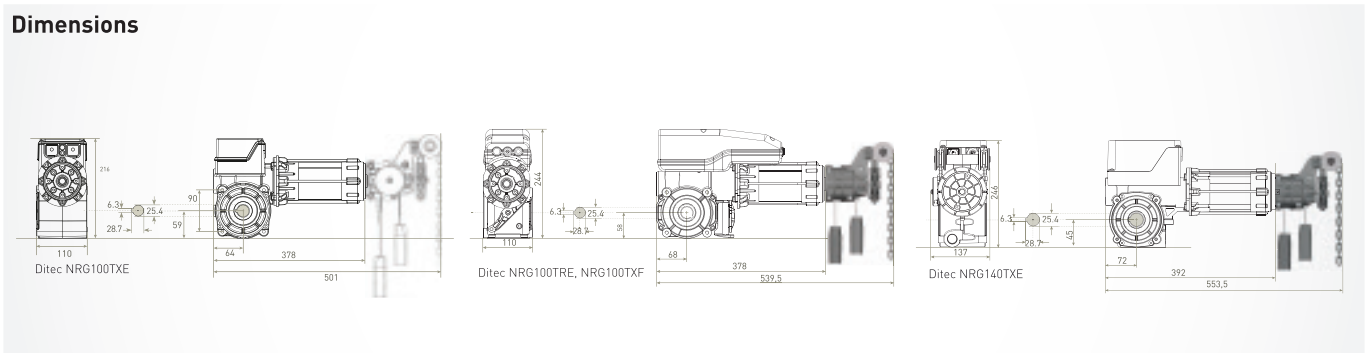


NRGFTL

### Ditec NGR - Installation type



### Dimensions





**Ditec DOR** est l'automatisme pour portes pliantes industrielles qui permet de mouvoir deux vantaux aux dimensions pouvant atteindre 1,5 + 1,5 m. Fixé sur un seul vantail, il actionne l'ouverture et la fermeture à l'aide d'un bras télescopique.

**Puissant** : les mécaniques et le contrôle précis de le coffret de commande permettent de mouvoir des vantaux très lourds (500 kg).

**Sûr** : le moteur 24 Vcc à encodeur virtuel permet un réglage constant des forces d'impact et une détection immédiate des obstacles.

**Polyvalent** : grâce aux centrales de commande à encodeur virtuel, il est possible d'effectuer un réglage précis de la vitesse avec la possibilité de configurer les ralentissements et les reprises, en évitant les contraintes mécaniques en fermeture et en ouverture.



## Gamme de produits

Jusqu'à 500 kg

Ditec DOR 1BH - Ditec DOR 1BHS

## Caractéristiques techniques

Description	DOR 1BH	DOR 1BHS (version IP55)
Actionneur électromécanique	pour portes pliantes	pour portes pliantes
Charge maximale	500 kg (1,5 m + 1,5 m)	500 kg (1,5 m + 1,5 m)
Classe d'usage	intensif	intensif
Intermittence	S2 = 30 min S3 = 50 %	S2 = 30 min S3 = 50 %
Tension d'alimentation	24 Vcc	24 Vcc
Absorption	12 A	12 A
Couple/Poussée	300 Nm	300 Nm
Tours arbre de transmission	2,5 tours/minute	2,5 tours/minute
Déverrouillage pour ouverture manuelle	par câble	par câble
Température de fonctionnement	-20 °C ÷ +55 °C (-35 °C ÷ +55 °C avec NIO activé)	-20 °C ÷ +55 °C (-35 °C ÷ +55 °C avec NIO activé)
Degré de protection	IP 44	IP 55
Dimensions du produit (mm)	400x120x107	400x120x107
Coffret de commande	LCU40HG	LCU40HG

DOR 1BH - DOR 1BHS	
<b>CARACTÉRISTIQUES TECHNIQUES</b>	
Coffret de commande	réf. LCU40HG pour 1 ou 2 moteurs 24 Vcc
Module radio	RCB50E
Fréquence radio	433,92 MHz (par défaut) 868,35 MHz (sélectionnable par jumper)
Nombre de moteurs	1 ou 2
Tension d'alimentation de secteur	230 Vca - 50/60 Hz
Tension d'alimentation moteur	24 Vcc - 2 x 12 A
Tension d'alimentation accessoires	24 Vcc - 0,5 A
Gestion de la course	encodeur virtuel
Préadaptation fin de course	■
Consommation en veille selon le règlement européen 2023/826/EU	< 0,5 W avec un affichage actif
Température de fonctionnement	-20 °C ÷ +55 °C en conditions standard / -35 °C ÷ +55 °C avec NIO activé
Degré de protection de le coffret de commande	IP55
Dimensions de le coffret de commande (mm)	238x357x120
<b>ENTRÉES</b>	
Commande d'ouverture	■
Commande d'ouverture partielle	■
Commande de fermeture	■
Commande d'arrêt	■
Commande pas à pas	■
Commande à action maintenue	■
Gestion du contact de fermeture automatique	■
<b>SORTIES</b>	
Feu clignotant	24 Vcc
Serrure électrique	12 Vcc / 15 W
Voyant portail ouvert (ON/OFF)	■
Voyant portail ouvert avec clignotement proportionnel	■
Éclairage intérieur	■ partagé avec serrure électrique ou feu clignotant
<b>FONCTIONS PROGRAMMABLES</b>	
Configuration des fonctions programmables	afficheur et touches de navigation
Réglage de la force	électronique
Vitesse	réglable
Rampe d'accélération/de décélération (Soft Start / Soft Stop)	réglable
Freinage/Ralentissement	réglable
Espace d'approche en butée	réglable
Temps de manœuvre	réglable
Temps de fermeture automatique	réglable
Journal de données intégré (compteurs et chronologie des dernières alarmes)	■ visualisable sur afficheur et sur ordinateur avec logiciel Amigo
Journal de données étendu sur microSD (enregistrement approfondi de chaque événement)	■ visualisable sur ordinateur avec logiciel Amigo
Actualisation FW	■ avec MicroSD ou via logiciel Amigo et USBPROG
<b>FONCTIONS DE SÉCURITÉ ET PROTECTION</b>	
Sécurité d'arrêt (arrêt d'urgence)	■
Sécurité à la fermeture (inversion)	■
Fonction safety test (pour dispositifs de sécurité autocontrôlés)	■
ODS - Détection d'obstacles (provoque l'arrêt ou l'inversion de la manœuvre si un obstacle est identifié)	■
NIO - Système antigel	■
<b>ACCESSOIRES EN OPTION</b>	
Fonctionnement ininterrompu sur batterie	■ avec SBU
Pré-adaptation batteries intégrées dans le coffret	■
Fonctionnement à énergie solaire en modalité autonome	■ avec SBU*
Fonctionnement à énergie solaire en modalité hybride	■ avec SBU
Bourrelet de sécurité avec résistance de 8,2 kΩ	■ avec GOPAV
Détecteur à boucle magnétique	■ avec LAB9
* Avec SBU il est possible d'utiliser des panneaux photovoltaïques jusqu'à 20 W pour recharger les batteries. Le temps de charge de la batterie et le nombre d'opérations possibles dépendent des conditions d'irradiation	

# Ditec DOR

## Automatismes pour portes pliantes



**Ditec DOR** est un motoréducteur électromécanique irréversible à bras, également disponible en version IP55.

**Modèle unique pour vantail droit et gauche**, il est déjà doté d'un système de déverrouillage d'urgence à cordelette.

En cas de coupure de courant momentanée, la possibilité de raccorder les **batteries** à le coffret de commande garantit la continuité du service, ce qui permet à l'installation d'effectuer de nombreuses manœuvres, en attendant que le courant soit rétabli.

### Actionneurs électromécaniques irréversibles pour des vantaux jusqu'à 1,5 + 1,5 m

Code Article	Description Article
NADOR1BH	Actionneur électromécanique irréversible, pour usage intensif, moteur <b>24 Vcc</b>
NADOR1BHS	Actionneur électromécanique irréversible, pour usage intensif, moteur <b>24 Vcc</b> , version IP 55

### Accessoires spécifiques

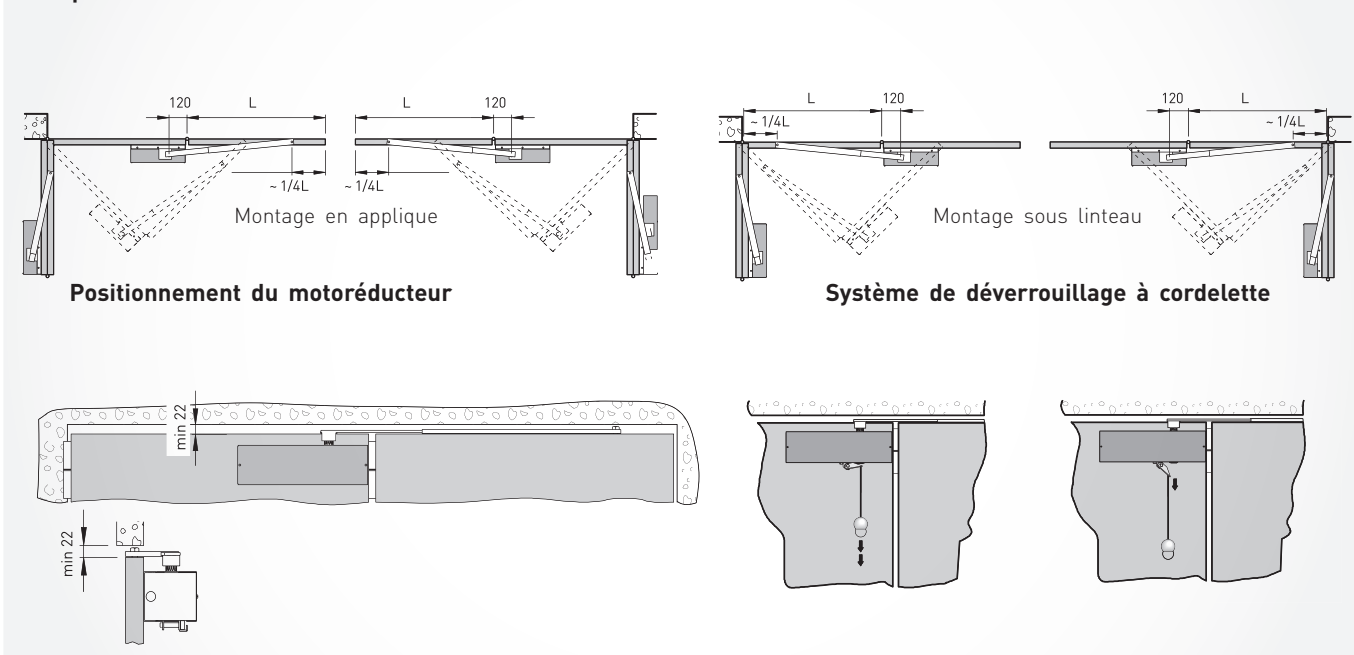
Code Article	Description Article
NADORBD	Bras droit
NABOXFC1	Groupe fin de course

### Coffrets de commande électroniques

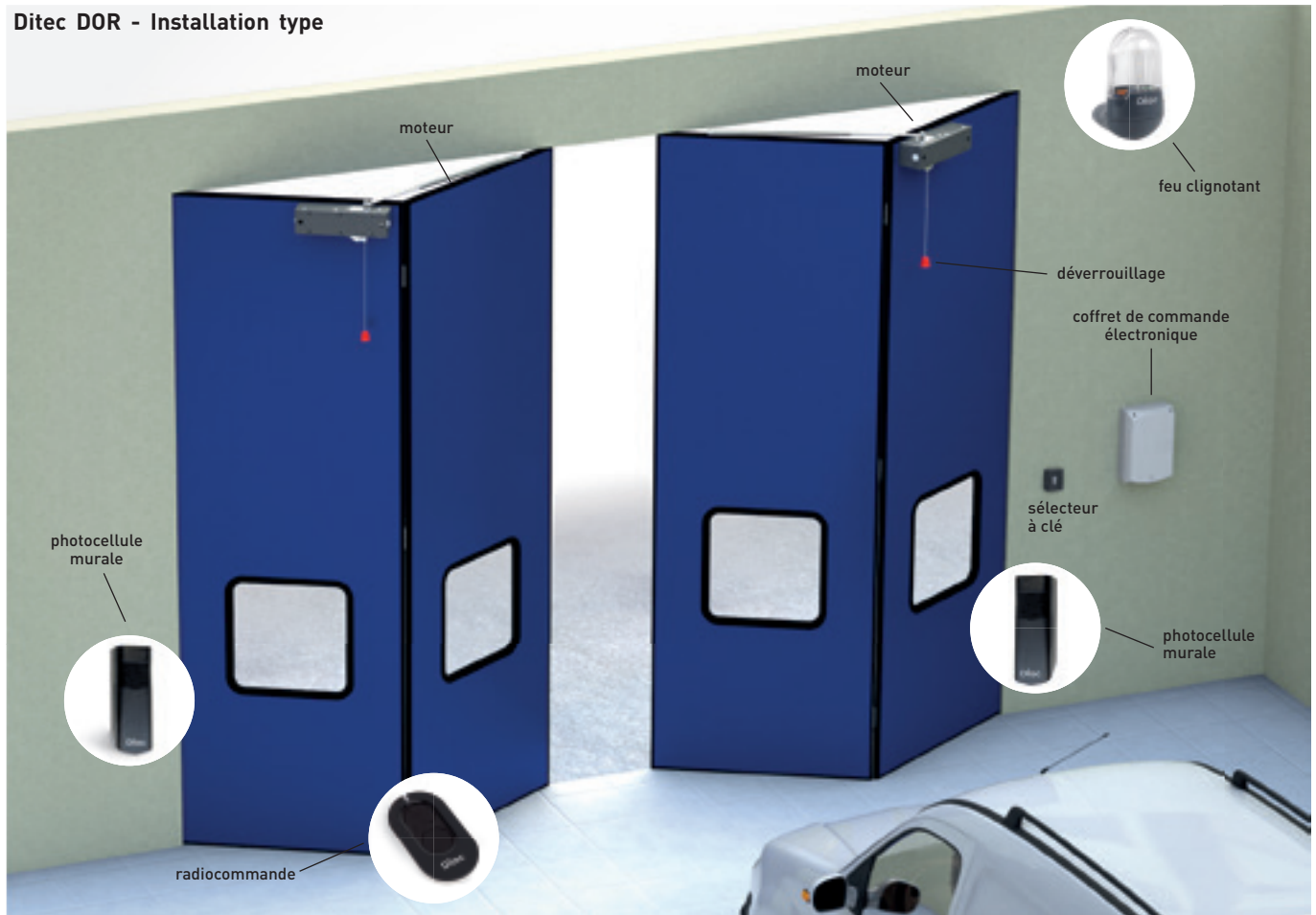
Code Article	Description Article
NALCU40HG	Pour 1 ou 2 moteurs 24 Vcc / 2 x 6 A max, avec récepteur radio RCB50E
NALCU40HGJ*	bi-fréquence 433/868 MHz
NADEB04	Poignée de déverrouillage à distance avec cordon de 5 m, complète avec les supports spécifiques pour DOR

\* version J pour alimentation 120 Vca

### Exemple d'installation



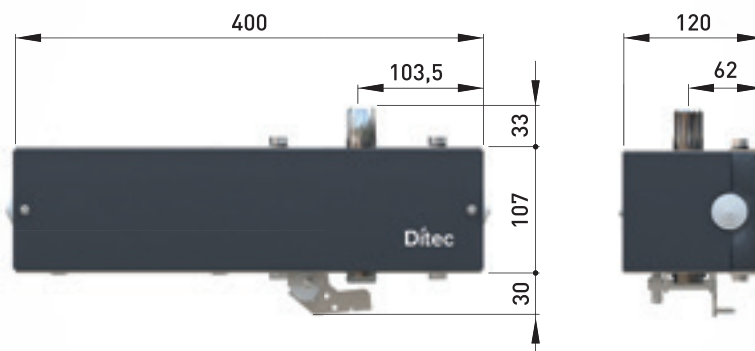
## Ditec DOR - Installation type

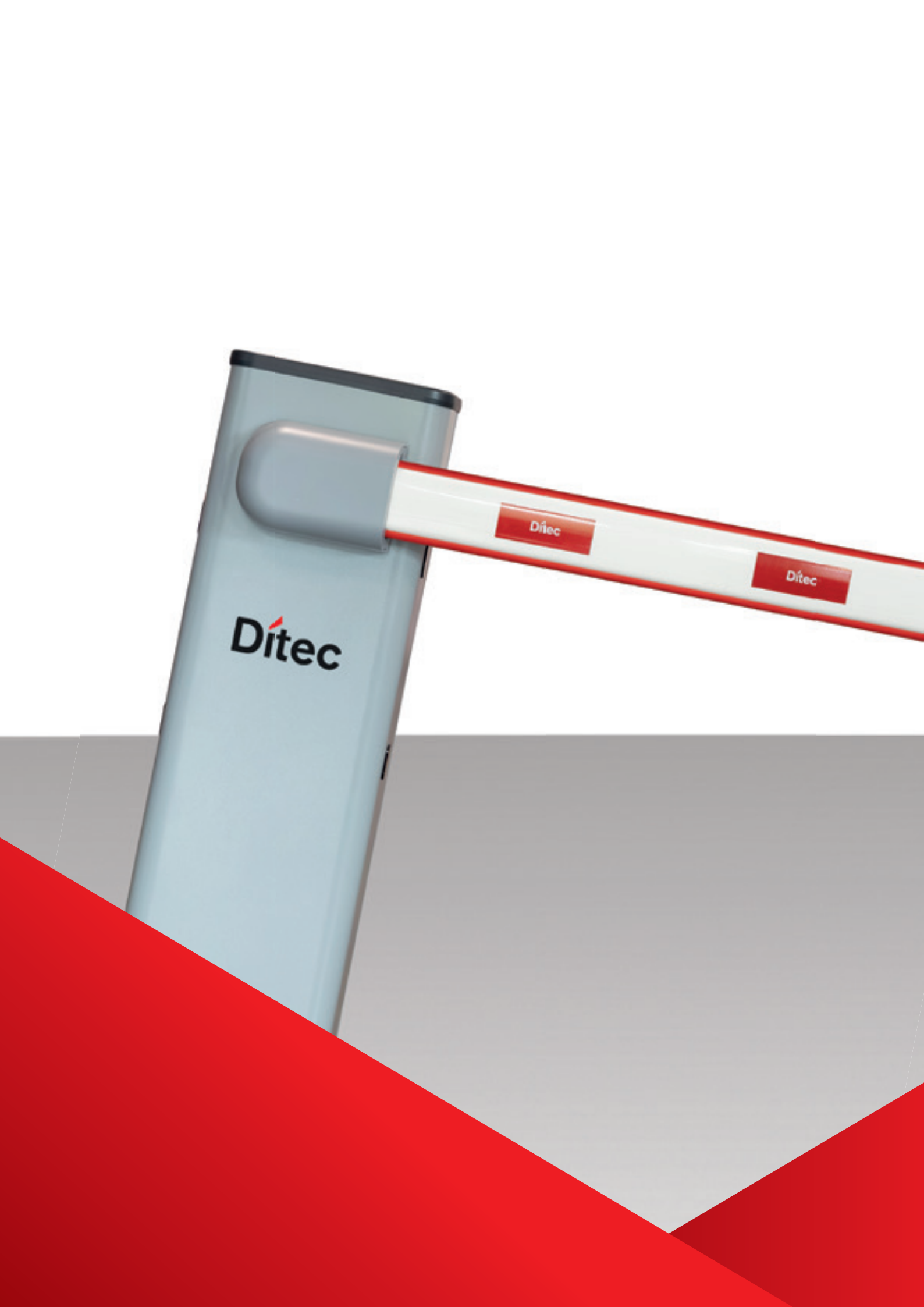


L'automatisme peut être complété avec des dispositifs de commande, de contrôle et de sécurité Ditec.

■ radiocommandes > p. 92 ■ sélecteurs > p. 98 ■ photocellules > p. 102 ■ feux clignotants > p. 104 ■ bourrelets de sécurité > p. 105

## Dimensions





**Ditec**

Ditec

Ditec

# BARRIÈRES AUTOMATIQUES ET AUTOMATISMES POUR CHÂSSIS COULISSANTS

## BARRIÈRES AUTOMATIQUES

### Ditec SPID

passage libre jusqu'à 6 mètres

---



### Ditec QIK 7EH

passage libre jusqu'à 5,8 mètres

---

### Ditec QIK 80EH

passage libre jusqu'à 7,6 mètres

## AUTOMATISME POUR CHÂSSIS COULISSANTS

### Ditec OLLY E

pour vantaux pouvant peser jusqu'à 80 kg



Ditec SPID est la nouvelle gamme de barrières automatiques haute performance conçue pour garantir fiabilité et durabilité. Testée pour plus de **2,5 millions de cycles**, elle assure une **ouverture rapide jusqu'à 80° en seulement 2 secondes** avec un ralentissement final pour préserver les mécanismes.

**Intelligente** : récepteur bi-fréquence **433,92 MHz / 868,35 MHz avec Bluetooth intégré**. Gestion de l'automatisme via une application et possibilité de configuration et de contrôle à distance via Wi-Fi et réseau cellulaire.

**Économie d'énergie** : consommation en veille extrêmement réduite (**< 0,6 W pour SPID40B et < 0,8 W pour SPID60B** avec écran et Bluetooth activé) grâce au nouveau bloc d'alimentation à découpage et au panneau de commande à haut rendement.

**Résistance et performances** : armoire en **acier galvanisé et peint**. Performances jusqu'à **320 cycles/heure avec une lisse de 4 m à la vitesse standard**, configurable à des vitesses supérieures pour les applications à fort trafic

INTELLIGENTE



ÉCONOMIE  
D'ÉNERGIE



RÉCEPTEUR  
BI-FRÉQUENCE



## Gamme de produits

Passage libre jusqu'à 4 m

Ditec SPID 40 B

Passage libre jusqu'à 6 m

Ditec SPID 60 B

## Caractéristiques techniques

Description	SPID40B	SPID60B
Passage libre	Jusqu'à 4 m	Jusqu'à 6 m
Longueur de la lisse	Lisse ronde jusqu'à 4,2 m (gamme SPB) Lisse elliptique jusqu'à 4,2 m (gamme EPB)	Lisse ronde jusqu'à 4,2 m (gamme SPB) Lisse elliptique jusqu'à 6,2 m (gamme EPB)
Gestion de la course	Encodeur virtuel	Encodeur virtuel
Classe d'usage	Très intense Testé jusqu'à 2 500 000 cycles	Très intense Testé jusqu'à 2 500 000 cycles
Intermittence	Usage continu	Usage continu
Cycles / heure*	320 cycles/h (T=25°C)	240 cycles/h (T=25°C)
Alimentation	100 Vca – 240 Vca 50-60 Hz	100 Vca – 240 Vca 50-60 Hz
Sortie moteur	24 Vcc - 10 A max	24 Vcc - 10 A max
Vitesse d'ouverture et de fermeture	2,5 s – 6 s/90° (2 s - 5,5 s/80° + 0,5 s ralentissement)	3,5 s – 6 s/90° (3 s - 5,5 s/80° + 0,5 s ralentissement)
Déverrouillage pour ouverture manuelle	Extérieur avec poignée à clé / intérieur avec levier	Extérieur avec poignée à clé / intérieur avec levier
Température de fonctionnement	-20°C/+55°C (-35°C/+55°C avec NIO activé)	-20°C/+55°C (-35°C/+55°C avec NIO activé)
Poids (kg)	45	45
Degré de protection	IP 54	IP 54
Coffret de commande	LCU 55	LCU 55

\*Un cycle est défini comme une manœuvre d'ouverture - pause - manœuvre de fermeture - pause (T = 25°C).

SPID40B: cycles indicatifs pour un bras de 4,2 m avec une vitesse d'ouverture/fermeture prédéfinie. SPID60B : cycles indicatifs pour un bras de 6,2 m avec une vitesse d'ouverture/fermeture prédéfinie.

	SPID40B - SPID60B
<b>CARACTÉRISTIQUES TECHNIQUES</b>	
Coffret de commande	LCU55 intégrée
Module radio	RCB100E
Fréquence radio	433,92 MHz (par défaut) - 868,35 MHz (réglable sur le display)
Bluetooth	Intégré
Tension d'alimentation accessoires	24 Vcc / 0,5 A
Économie d'énergie	< 0,6 W pour le SPID40B et < 0,8 W pour le SPID60B avec le display et le Bluetooth activés
Température de fonctionnement	-20°C +55°C en conditions standard -35°C +55°C avec NIO activé
<b>ENTRÉES</b>	
Commande pas à pas	■
Commande d'ouverture	Partagée avec commande pas à pas, à sélectionner sur l'afficheur
Commande d'ouverture partielle	■
Commande de fermeture	Partagé avec commande d'ouverture partielle, à sélectionner sur l'afficheur
Commande d'arrêt	■ ou via radio
Commande à action maintenue	Partagé avec commande d'arrêt, à sélectionner sur l'afficheur
Gestion du contact de fermeture automatique (active ou désactive la fermeture automatique via une minuterie externe ou un signal à distance)	Partagé avec commande d'ouverture partielle, à sélectionner sur l'afficheur
<b>SORTIES</b>	
Nombre de sorties configurables 24 Vcc	2
- Feu clignotant	24 Vcc
- Serrure électrique	■
- Voyant portail ouvert (ON/OFF)	■
- Voyant portail ouvert avec clignotement proportionnel	■
- Éclairage intérieur	■
- Lumière LED du bras	■
Sortie C-NO configurable à 230 Vca	1, jusqu'à 2 A
- Feu clignotant	230 Vca
- Éclairage intérieur	■
- Contact toujours fermé - contact toujours ouvert	■
- Automatisation fermé, ouvert, en mouvement, en ouverture, en fermeture	■
<b>FONCTIONS PROGRAMMABLES</b>	
Gestion de la course	Encodeur virtuel
Configuration des fonctions programmables	afficheur et touches de navigation Via App
Vitesse	■ réglable
Temps de fermeture automatique	■ réglable
Temps de pré-clignotement à l'ouverture et à la fermeture	■ réglable
Poussée d'ouverture et de fermeture sur obstacle	■ réglable
Renouvellement de la fermeture automatique après le déclenchement du dispositif de sécurité	■ réglable
Enregistrement de données intégré (compteurs et historique des dernières alarmes)	■
Contrôle du niveau d'efficacité de l'automatisme	■
Mise à jour FW	■ via SW FlashIT et USBPROG ou via App
<b>FONCTIONS DE SÉCURITÉ ET PROTECTION</b>	
Sécurité d'arrêt (arrêt d'urgence)	■
Sécurité à la fermeture (inversion)	■
Correction automatique de la force pendant le mouvement	■
Système de détection dynamique d'obstacles D-ODS (ajustement automatique du seuil pour réduire le risque de fausse détection d'obstacles)	■
<b>ACCESSOIRES EN OPTION</b>	
Batteries	■ disponible prochainement
Détecteur à boucle magnétique	■
Verrou magnétique intégré sur support fixe de la lisse	■

# Ditec SPID

## Barrières automatiques jusqu'à 6 mètres



La gamme **Ditec SPID** est disponible en différentes configurations pour répondre à des besoins spécifiques : deux corps de barrière, **pour des passages jusqu'à 4 m et 6 m**.

**Lisse ronde**, avec protection en caoutchouc antichoc et fixation en acier galvanisé apparent, pour des passages nets jusqu'à 4 m.

**Lisse elliptique**, plus robuste, avec double caoutchouc silicone rouge, fixation en acier galvanisé avec cache esthétique et passages nets jusqu'à 6 m.

La compensation est garantie par des **ressorts de traction, à choisir parmi 4 modèles** en fonction de la longueur de la lisse et des accessoires installés.

Le fût de la barrière est prédisposé avec des **perforations pour les photocellules** (supports d'installation internes déjà inclus dans le fût de la barrière). L'offre est complétée par des accessoires en option tels que des bandes LED, des herses, des supports mobiles, des supports fixes et une lisse articulée pour les parkings souterrains avec des plafonds bas.

### Barrières automatiques jusqu'à 6 m

Code Article	Description Article
NASPID40B	Barrière à usage très intensif avec moteur 24 Vcc, pour passages nets jusqu'à 4 m, sans ressort, complète avec unité de commande, armoire en acier galvanisé et peint RAL 7045 et récepteur radio RCB100E à double fréquence 433/868 MHz avec Bluetooth intégré
NASPID60B	Barrière à usage très intensif avec moteur 24 Vcc, pour passages nets jusqu'à 6 m, sans ressort, complète avec unité de commande, armoire en acier galvanisé et peint RAL 7045 et récepteur radio RCB100E à double fréquence 433/868 MHz avec Bluetooth intégré

### Accessoires

Code Article	Description Article
NABSP1	Ressort de compensation à traction, couleur grise, Ø 6 mm, complet avec tendeur et bagues autolubrifiantes pour le bras oscillant
NABSP2	Ressort de compensation à traction, couleur vert, Ø 7 mm, complet avec tendeur et bagues autolubrifiantes pour le bras oscillant
NABSP3	Ressort de compensation à traction, couleur jaune, Ø 8,5 mm, complet avec tendeur et bagues autolubrifiantes pour le bras oscillant
NABSP4	Ressort de compensation à traction, couleur rouge, Ø 10,5 mm, complet avec bagues autolubrifiantes pour le bras oscillant
NASPB32	Lisse ronde, en aluminium, peinte en blanc, longueur 3250 mm, avec bordure en gomme noire antichoc
NASPB42	Lisse ronde, en aluminium, peinte en blanc, longueur 4250 mm, avec bordure en gomme noire antichoc
NAEPB32	Lisse elliptique, en aluminium peint en blanc, longueur 3250 mm, avec deux bords en gomme silicone rouge antichoc
NAEPB42	Lisse elliptique, en aluminium peint en blanc, longueur 4250 mm, avec deux bords en gomme silicone rouge antichoc
NAEPB52	Lisse elliptique, en aluminium peint en blanc, longueur 5250 mm, avec deux bords en gomme silicone rouge antichoc
NAEPB62	Lisse elliptique, en aluminium peint en blanc, longueur 6250 mm, avec deux bords en gomme silicone rouge antichoc
NASPBMS	Système de montage pour lisse ronde
NAEPBMS	Système de montage pour lisse elliptique, avec carter de protection
NAEPBJT	Joint pour lisse elliptique
NADRS10	Kit de 10 réflecteurs avec logo Ditec
NABPAB	Plaque de base avec étriers d'ancrage pour barrière
NALEDSR40	Bande LED de 4000 mm, couleur rouge, logée dans une gaine en silicone blanche avec installation à encliquetage. Compatible avec la gamme de lisses EPB
NALEDSR60	Bande LED de 6000 mm, couleur rouge, logée dans une gaine en silicone blanche avec installation à encliquetage. Compatible avec la gamme de lisses EPB
NABMOS	Support mobile (à fixer à la lisse de la barrière de type EPB)
NABFIS	Support fixe RAL 7045 réglable (à fixer au sol)
NABFISE	Support fixe RAL 7045 réglable avec ventouse magnétique (à fixer au sol)

Codice Articolo	Descrizione Articolo
NABFISAR	Plaque de base avec tirants d'ancrage pour support fixe BFISE/BFIS
NABART	Articulation pour barrières à lisse elliptique EPB, pour installations dans des parkings souterrains ou avec une hauteur disponible limitée
NABALSK20	Herse en aluminium L=2 m, peinte en rouge/blanc
NAAXK5MYA1	Sélecteur à clé mural avec cylindre européen Yale à clé unique (cryptage identique à celui de la barrière SPID). Dispositif anti-effraction à coque métallique. Double contact électrique à micro-interrupteur
NAKEYA1	Clé cryptée Yale à profil unique, compatible avec le sélecteur AXK5MYA1 et avec le cylindre européen de la poignée SPID



SPID40B + EPBMS + EPB32



LEDSR40 - LEDSR60



SPB - EPB



BSP1 - BSP2 - BSP3 - BSP4



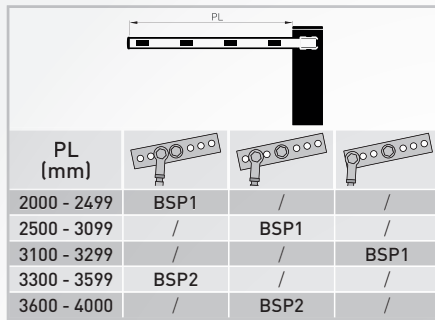
SPBMS

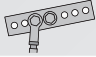
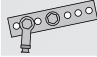
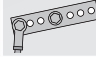


EPBMS

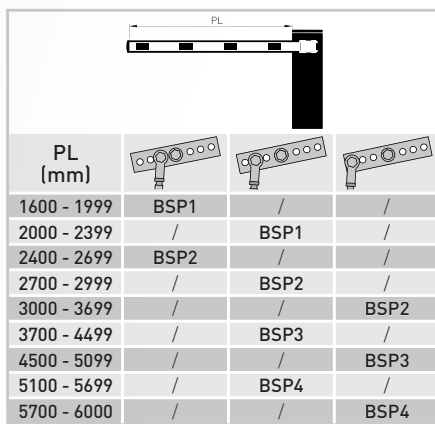
## Ditec SPID40B - Ditec SPID60B - Choix du ressort approprié

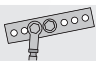
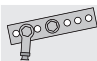
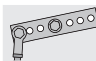
### SPB - Lisse ronde

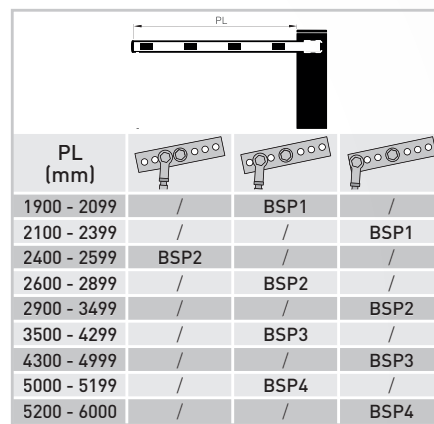


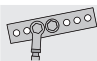
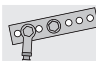
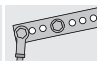
PL (mm)			
2000 - 2499	BSP1	/	/
2500 - 3099	/	BSP1	/
3100 - 3299	/	/	BSP1
3300 - 3599	BSP2	/	/
3600 - 4000	/	BSP2	/

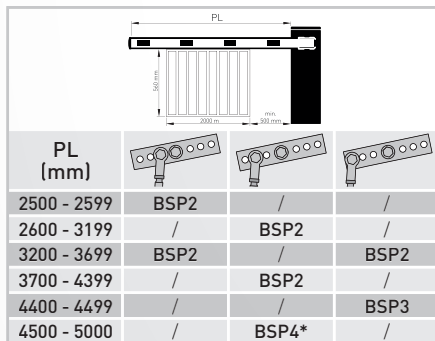
### EPB - Lisse elliptique

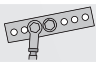
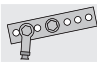
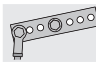


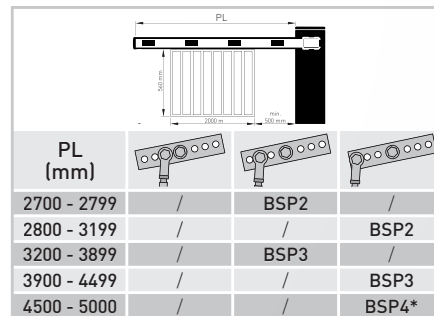
PL (mm)			
1600 - 1999	BSP1	/	/
2000 - 2399	/	BSP1	/
2400 - 2699	BSP2	/	/
2700 - 2999	/	BSP2	/
3000 - 3699	/	/	BSP2
3700 - 4499	/	BSP3	/
4500 - 5099	/	/	BSP3
5100 - 5699	/	BSP4	/
5700 - 6000	/	/	BSP4

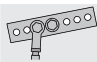
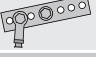
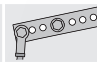


PL (mm)			
1900 - 2099	/	BSP1	/
2100 - 2399	/	/	BSP1
2400 - 2599	BSP2	/	/
2600 - 2899	/	BSP2	/
2900 - 3499	/	/	BSP2
3500 - 4299	/	BSP3	/
4300 - 4999	/	/	BSP3
5000 - 5199	/	BSP4	/
5200 - 6000	/	/	BSP4



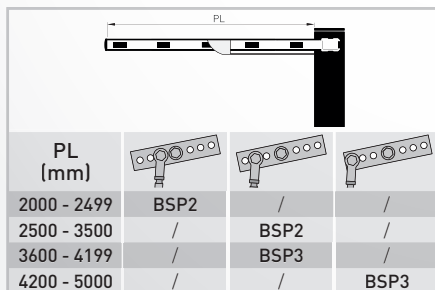
PL (mm)			
2500 - 2599	BSP2	/	/
2600 - 3199	/	BSP2	/
3200 - 3699	BSP2	/	BSP2
3700 - 4399	/	BSP2	/
4400 - 4499	/	/	BSP3
4500 - 5000	/	BSP4*	/

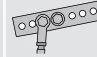
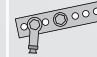
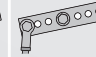


PL (mm)			
2700 - 2799	/	BSP2	/
2800 - 3199	/	/	BSP2
3200 - 3899	/	BSP3	/
3900 - 4499	/	/	BSP3
4500 - 5000	/	/	BSP4*

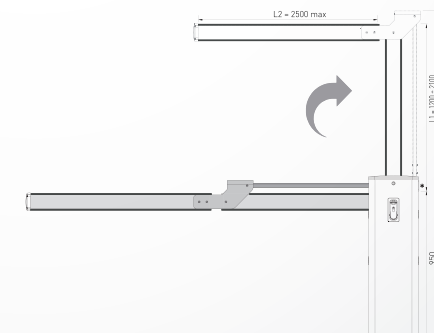
BSP4\* - Utiliser 2 herSES en aluminium BALS20

BSP4\* - Utiliser 2 herSES en aluminium BALS20

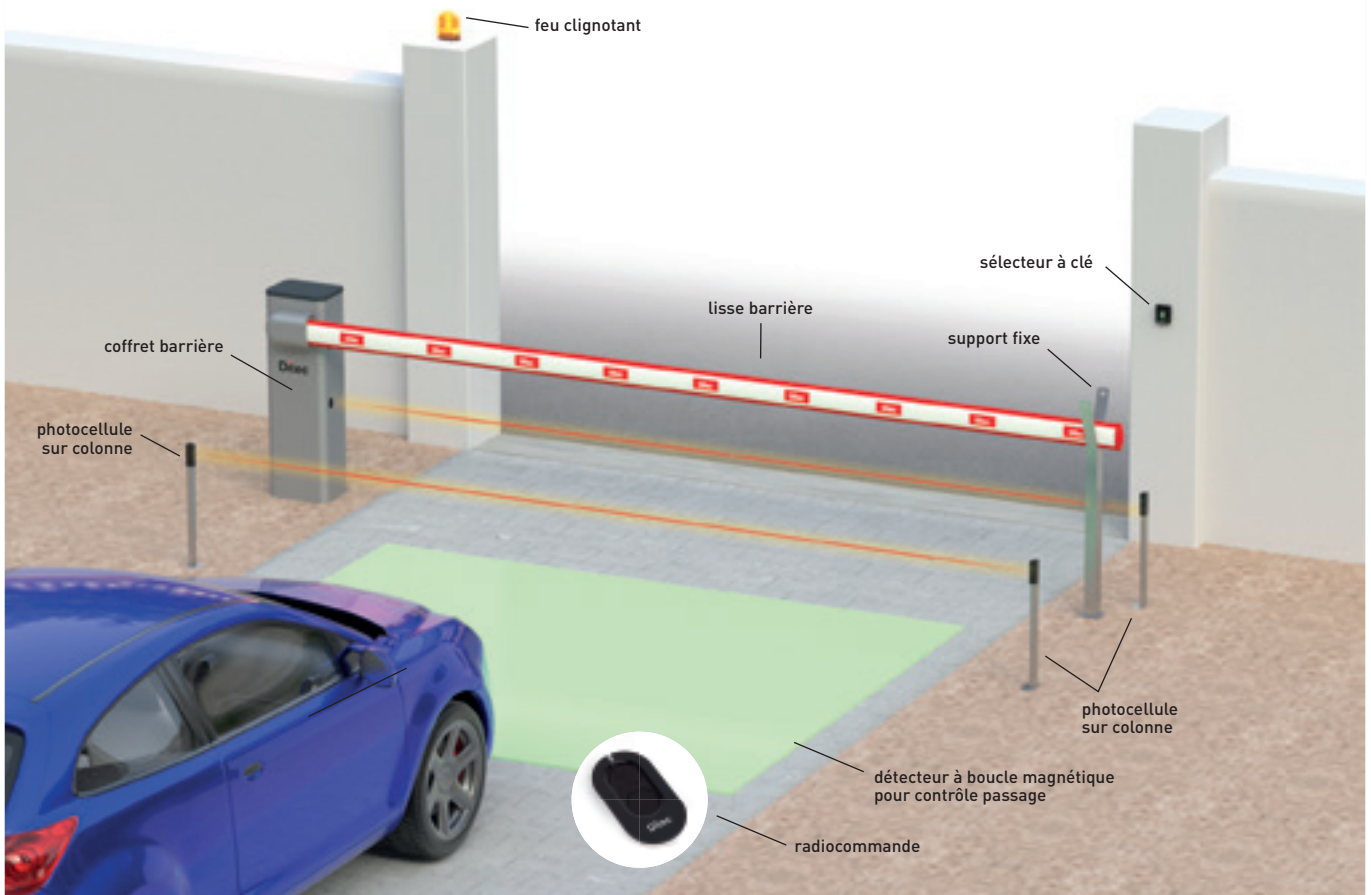


PL (mm)			
2000 - 2499	BSP2	/	/
2500 - 3500	/	BSP2	/
3600 - 4199	/	BSP3	/
4200 - 5000	/	/	BSP3

\*2000 - 3500 → L1= 1200 mm - Hmax = 2100 mm  
 \*3600 - 5000 → L1= 1200 mm - Hmax = 3000 mm



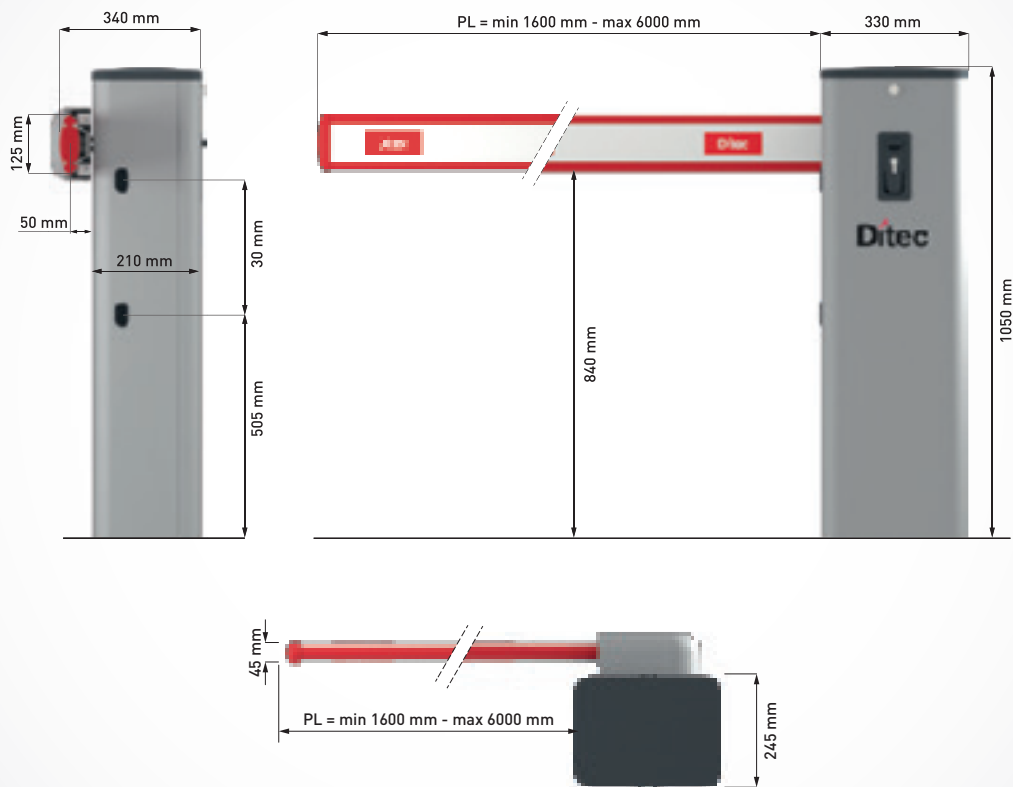
## Ditec SPID - Installation type



L'automatisme peut être complété avec des dispositifs de commande, de contrôle et de sécurité Ditec.

■ radiocommandes > p. 92 ■ sélecteurs > p. 98 ■ photocellules > p. 102 ■ feux clignotants > p. 104 ■ bourrelets de sécurité > p. 105

## Dimensions (mm)





**Ditec QIK** est la barrière automatique aux performances élevées qui s'intègre parfaitement à n'importe quel contexte. Il s'agit de la solution idéale pour contrôler et gérer en toute sécurité les accès, en laissant entrer uniquement les personnes autorisées.

Disponibles en **deux versions de 24 Vcc** pour des largeurs utiles de passage pouvant atteindre **5,8 et 7,6 m**. L'**encodeur** garantit une sécurité optimale d'utilisation, en permettant le contrôle des vitesses et un réglage constant des forces d'impact, ainsi qu'une détection immédiate des obstacles.



## Gamme de produits

Barrières automatiques jusqu'à 5,8 m

Ditec QIK 7EH

Barrières automatiques jusqu'à 7,6 m

Ditec QIK 80EH

## Caractéristiques techniques

Description	QIK 7EH	QIK 80EH
Barrières	jusqu'à 5,8 m	jusqu'à 7,6 m
Gestion de la course	encodeur	encodeur + fin de course
Longueur de la lisse jusqu'à	6 m	7,95 m
Bras	elliptique	rond
Classe d'usage	très intensif	intensif
Intermittence	S2 = 60 min S3 = 60 %	S2 = 50 min S3 = 50 %
Tension d'alimentation	230 Vca - 50/60 Hz	230 Vca - 50/60 Hz
Absorption	1 A	1,2 A
Couple	70 Nm	200 Nm
Temps d'ouverture	2-6 s/90°	6-12 s/90°
Temps de fermeture	2-6 s/90°	6-12 s/90°
Déverrouillage pour ouverture manuelle	à clé	à clé
Température de fonctionnement	-20 °C ÷ +55 °C [-35 °C ÷ +55 °C avec NIO activé]	-20 °C ÷ +55 °C [-35 °C ÷ +55 °C avec NIO activé]
Degré de protection	IP 24D	IP 24D
Poids (kg)	46	77
Dimensions du produit (mm)	300x320x1050	405x525x1180
Coffret de commande	EL31R (intégrée)	EL34 (incorporée)

	QIK 7EH	QIK 80EH
<b>CARACTÉRISTIQUES TECHNIQUES</b>		
Coffret de commande	réf. EL31R pour 1 moteur 24 Vcc avec radio intégrée	réf. EL34 pour 1 moteur 24 Vcc avec carte décodeur radio intégrée
Fréquence radio	433,92 MHz de série 868,35 MHz avec BIXPR2	433,92 MHz avec GOLR 868,35 MHz avec BIXPR2
Tension d'alimentation de secteur	230 Vca - 50/60 Hz	230 Vca - 50/60 Hz
Tension d'alimentation accessoires	24 Vcc - 0,3 A	24 Vcc - 0,5 A
Gestion de la course	encodeur	encodeur
Préadaptation fin de course	■	■
Température de fonctionnement	-20°C ÷ +55°C en conditions standard -35°C ÷ +55°C avec NIO activé	-20°C ÷ +55°C en conditions standard -35°C ÷ +55°C avec NIO activé
Degré de protection de le coffret de commande	IP55	IP55
Dimensions de le coffret de commande (mm)	intégrée dans la barrière	intégrée dans la barrière
<b>ENTRÉES</b>		
Commande d'ouverture	partagée avec commande pas à pas, à sélectionner avec l'interrupteur DIP	■
Commande de fermeture	partagée avec sécurité d'arrêt, à sélectionner avec l'interrupteur DIP	■
Commande d'arrêt	■	■
Commande pas à pas	partagée avec commande d'ouverture, à sélectionner avec l'interrupteur DIP	■
Commande à action maintenue	■	■
Gestion du contact de fermeture automatique		■
<b>SORTIES</b>		
Feu clignotant	24 Vcc	24 Vcc
Verrouillage électrique	24 Vcc / 1 A	24 Vcc / 1 A
Voyant portail ouvert avec clignotement proportionnel	■	■
Éclairage intérieur	■ jusqu'à 400 W	■ jusqu'à 400 W configurable à l'aide du MD2
<b>FONCTIONS PROGRAMMABLES</b>		
Configuration des fonctions programmables	interrupteur DIP et trimmer	interrupteur DIP et trimmer ou à l'aide de MD2
Réglage de la force	électronique	électronique
Vitesse	réglable	réglable
Rampe d'accélération/de décélération (Soft Start / Soft Stop)	fixe	fixe
Temps de manœuvre	réglable	réglable
Temps de fermeture automatique	réglable	réglable
<b>FONCTIONS DE SÉCURITÉ ET PROTECTION</b>		
Sécurité d'arrêt (arrêt d'urgence)	■	■
Sécurité à la fermeture (inversion)	■	■
Fonction safety test (pour dispositifs de sécurité autocontrôlés)	■	
ODS - Détection d'obstacles (provoque l'arrêt ou l'inversion de la manœuvre si un obstacle est identifié)	■	■
NIO - Système antigel	■	■
<b>ACCESSOIRES EN OPTION</b>		
Fonctionnement ininterrompu sur batterie	■ avec SBU	■ avec BATKH
Possibilité d'intégrer les batteries dans l'automatisme	■	■
Détecteur à boucle magnétique	■ avec LAB9	■ avec LAB9

\*N.B. : pour QIK80EH, ajouter la carte récepteur GOLR pour l'utilisation avec télécommande ZEN

# Ditec QIK 7EH

Barrières automatiques jusqu'à 5,8 mètres



**Ditec QIK 7EH** est la barrière automatique aux performances élevées, synonyme de longue durée : **testée sur plus d'un million de cycles**, sa vitesse d'ouverture peut atteindre jusqu'à 2 secondes (ouverture 90°).

**Polyvalente** : réglage simple de la vitesse en ouverture et en fermeture, et du temps de fermeture automatique ; réglage de la force et de l'espace de freinage.

**Complète** : verrouillage électrique de fermeture garantissant une plus grande sécurité contre les ouvertures indésirables, lisse avec articulation lorsque le mouvement vertical de la lisse est limité, kit d'éclairage de la lisse pour une meilleure visibilité, carte pour fonctionnement en modalité batterie avec rechargement depuis réseau électrique ou panneaux solaires.

**Simple à installer** : un seul modèle 24 Vcc pour des passages libres de 1,3 m à 5,8 m en équilibrant le poids de la lisse et des accessoires supplémentaires (support mobile, herse, etc.) en choisissant simplement le ressort le plus adapté parmi les 4 modèles disponibles.

## Barrières automatiques jusqu'à 5,8 m (passage libre)

Code Article	Description Article
NAQIK7EH*	Barrière pour usage très intensif, moteur <b>24 Vcc</b> avec encodeur,
NAQIK7EHJ**	passage libre 5,8 m, ressort exclu, avec radio de 433 MHz
NAQIKY7EH*	Barrière pour usage très intensif, moteur <b>24 Vcc</b> avec encodeur,
	passage libre 5,8 m, version inox, ressort exclu, avec radio de 433 MHz

\* disponible jusqu'à épuisement des stocks

\*\* version J pour alimentation 120 Vca

## Accessoires

Code Article	Description Article
NAQIKB37*	Bras elliptique en aluminium, L = 3700 mm
NAQIKB50*	Bras elliptique en aluminium, L = 5000 mm
NAQIKB60*	Bras elliptique en aluminium, L = 6000 mm
NAQIKBG*	Joint pour bras elliptique
NAQIKM1*	Ressort gris
NAQIKM2*	Ressort vert
NAQIKM3*	Ressort rouge ø 38 mm
NAQIKM4*	Ressort rouge ø 51 mm
NAQIKZ*	Plaque de base avec barres pour barrière
NAQIKGR**	Herse en aluminium L = 2000 mm, peinte en rouge/blanc
NAQIKSN*	Articulation pour bras elliptique
NASBU	Carte électronique complète avec câbles, avec trois modes de fonctionnement : mode ininterrompu, avec recharge de la batterie à partir du réseau d'alimentation pour gérer les coupures de courant, compatible avec tous les armoires à 24 Vcc ; mode solaire avec recharge de la batterie à travers panneau photovoltaïque, compatible avec LCU40HG et NEOS Green ; mode hybride pour la recharge de la batterie à partir du réseau 230 Vca et à travers panneau photovoltaïque, compatible avec LCU40HG. Fournie avec pattes de montage pour 2 batteries (12V-2Ah - 178x35x62 mm) pour armoire LCU40HG, moteurs NEOS Green et la barrière QIK7EH. Batteries pas incluses (max 2 x 12V-7Ah). Panneau photovoltaïque non inclus (max 20W)
NAQIKLUX*	Kit éclairage (6 LED) - QIK4E 6 LED max. QIK7EH 12 LED max.
NAQIKC**	Kit 10 adhésifs réfléchissants
NAQIKAF*	Support fixe RAL 9007 réglable (à fixer au sol)
NAQIKAFE*	Support fixe RAL 9007 réglable avec ventouse magnétique (à fixer au sol)
NAQIKAM**	Support mobile - à fixer au bras
NAQIKAFZ**	Barres de fixation support QIKAF

\* disponible jusqu'à épuisement des stocks

\*\* disponible jusqu'à épuisement des stocks - une fois les stocks épuisés, voir les accessoires Ditec SPID équivalents

N.B. : Pour le choix des ressorts, se référer au tableau à la page 80

Largeur utile de passage PL = L - 200 mm avec L = longueur bras



**QIK**



**QIKB37 - QIKB50 - QIKB60**



**QIKBG**



**QIKM**



**QIKZ**



**QIKGR**

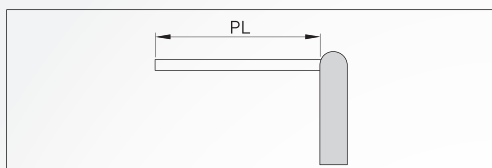


**QIKSN**

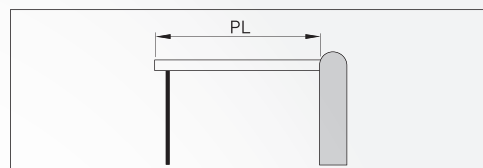


**SBU**

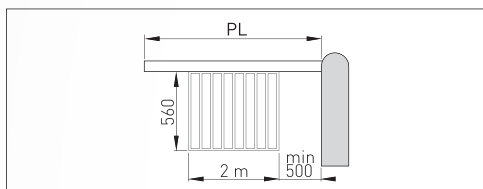
## Ditec QIK 7EH - Choix du ressort adapté



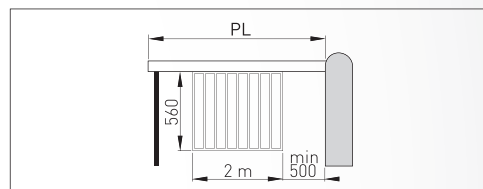
PL (mm)			
1300 - 1699	QIKM1	/	/
1700 - 1999	/	QIKM1	/
2000 - 2499	QIKM2	/	/
2500 - 2999	/	QIKM2	/
3000 - 3499	/	/	QIKM2
3500 - 4499	QIKM3	/	/
4500 - 5199	/	QIKM3	/
5200 - 5800	/	QIKM4	/



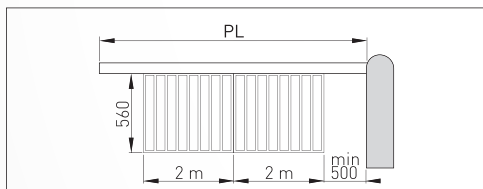
PL (mm)			
1900 - 1999	/	/	QIKM1
2000 - 2299	QIKM2	/	/
2300 - 2899	/	QIKM2	/
2900 - 3199	/	/	QIKM2
3200 - 4099	QIKM3	/	/
4100 - 4799	/	QIKM3	/
4800 - 5800	/	QIKM4	/



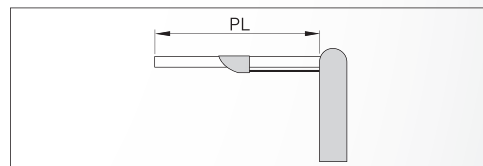
PL (mm)			
2500 - 2999	/	/	QIKM2
3000 - 3600	QIKM3	/	/



PL (mm)			
2700 - 3399	QIKM3	/	/
3400 - 3600	/	QIKM3	/

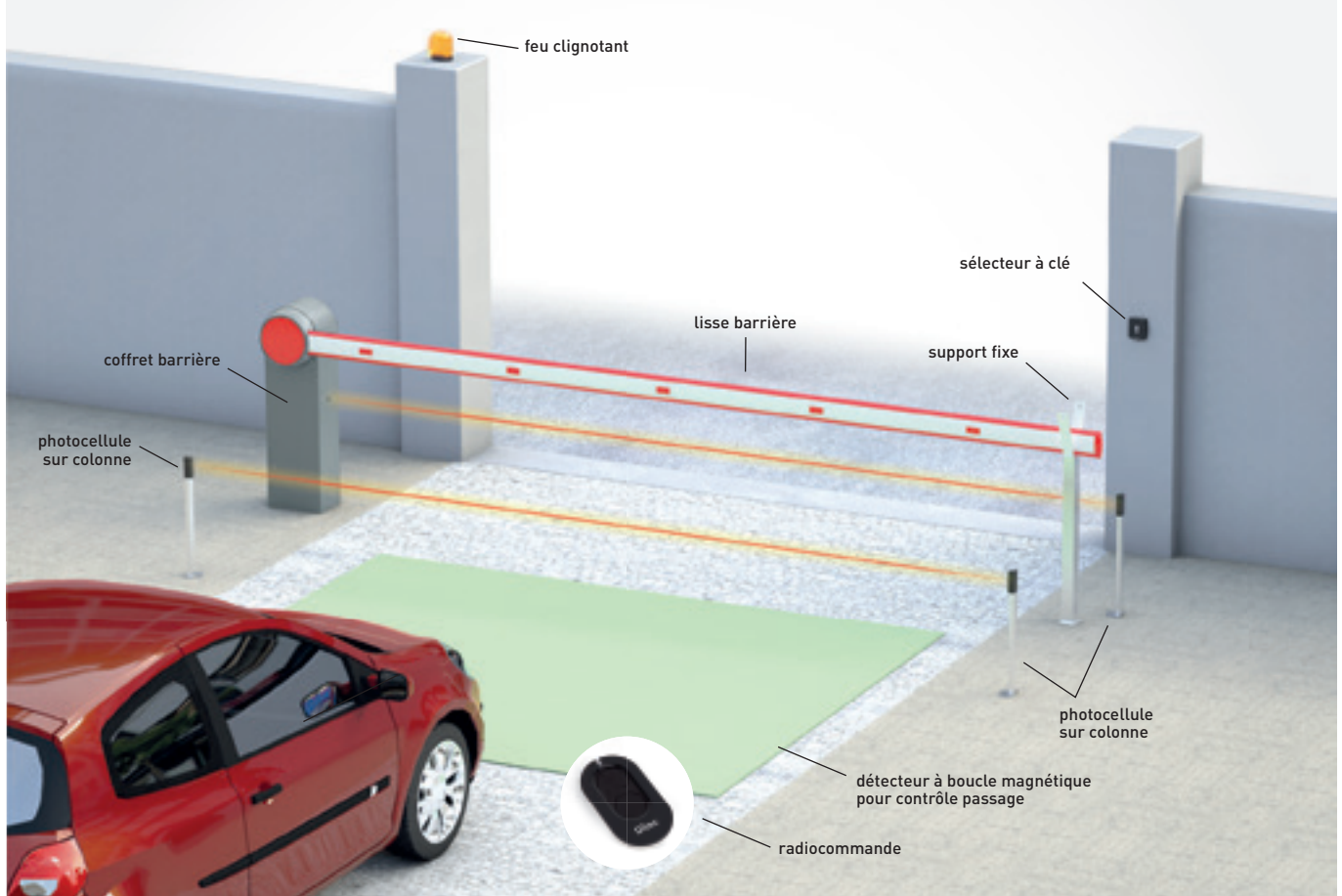


PL (mm)			
4600 - 5000	/	QIKM4	/



PL (mm)			
2000 - 2299	QIKM2	/	/
2300 - 2899	/	QIKM2	/
2900 - 3199	/	/	QIKM2
3200 - 4099	QIKM3	/	/
4100 - 4450	/	QIKM3	/

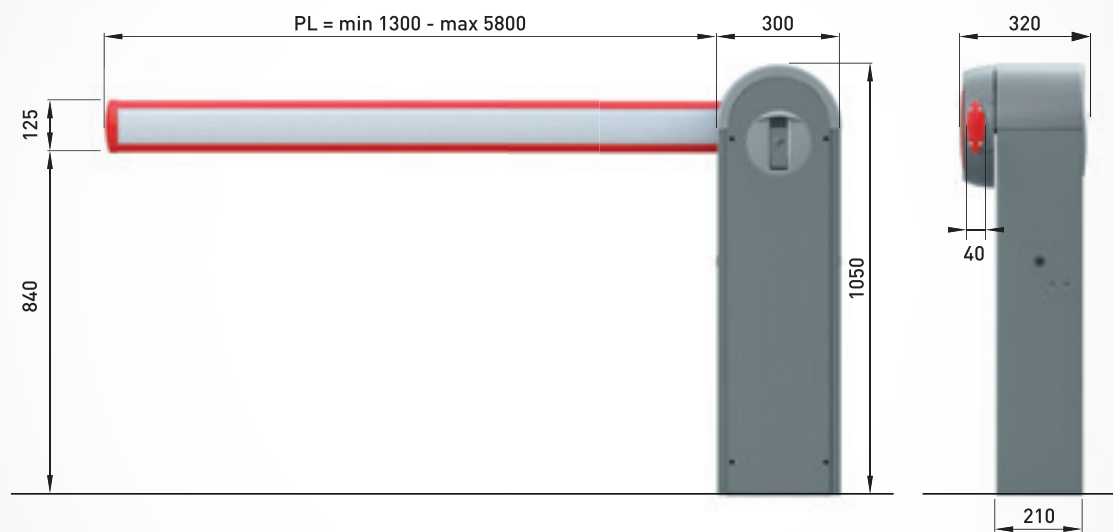
## Ditec QIK 7EH - Installation type



L'automatisme peut être complété avec des dispositifs de commande, de contrôle et de sécurité Ditec.

■ radiocommandes > p. 92 ■ sélecteurs > p. 98 ■ photocellules > p. 102 ■ feux clignotants > p. 104 ■ bourrelets de sécurité > p. 105

## Dimensions



# Ditec QIK 80EH

Barrière automatique jusqu'à 7,6 mètres



**Ditec QIK80EH** est la barrière automatique pour les ouvertures jusqu'à 7,6 m de passage libre. Le **bras rond en aluminium** garantit une excellente étanchéité et une meilleure résistance au vent, en évitant les problèmes d'oscillation. Le coffret électrique est positionnée sur la partie supérieure de la barrière afin de faciliter l'accès et garantir un plus grand confort de configuration. Grâce à l'**encodeur** et aux **fins de course intégrés**, il est possible de gérer la vitesse, la poussée sur les obstacles, le réglage du temps d'accélération, le réglage des ralentissements en ouverture et en fermeture. Diagnostic et gestion des réglages de le coffret de commande grâce au module d'affichage MD2. Parmi ses fonctions évoluées, la barrière dispose de **compteurs totaux et partiels de manœuvres**, de la borne prévue pour le branchement rapide en **configuration maître/esclave** pour la double ouverture synchronisée ou les ouvertures en interverrouillage, du système électronique antigel NIO intégré dans le coffret.

## Barrière automatique jusqu'à 7,6 m (passage libre)

Code Article	Description Article
NAQIK80EH	Barrière pour usage intensif, moteur 24 Vcc avec encodeur et fin de course, passage libre 7,6 m, ressort exclu, pré-équipée pour bras rond. Récepteur radio GOLR 433 MHz (option)

N.B. : Le coffret de commande électrique n'est pas dotée de module récepteur

## Module récepteur 433 MHz

Code Article	Description Article
NAGOLR*	Module récepteur 433 MHz pour connexion pour coffrets avec carte décodeur radio intégrée. Connecteur femelle pour coffret de commande EL34 et QIK80EH

N.B. : Il est également possible d'utiliser les récepteurs à raccordement de la page 87

\* disponible jusqu'à épuisement des stocks

## Accessoires

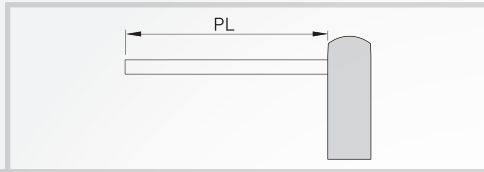
Code Article	Description Article
NAQIKC40	Bras rond en aluminium, L=3 975 mm
NAQIKCG	Joint pour bras rond
NAQIKM5	Ressort bleu
NAQIK80Z	Plaque de base avec barres pour barrière
NAQIKGR**	Herse en aluminium L = 2000 mm, peinte en rouge/blanc
NABATKH	Kit batteries pour barrière 24 Vcc
NAQIKLUX*	Kit éclairage (6 LED) - 15 LED max.
NAQIKC**	Kit 10 adhésifs réfléchissants
NAQIKAF*	Support fixe RAL 9007 réglable (à fixer au sol)
NAQIKAFE*	Support fixe RAL 9007 réglable avec ventouse magnétique (à fixer au sol)
NAQIKAM**	Support mobile- à fixer au bras
NAQIKAFZ**	Barres de fixation support QIKAF

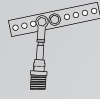
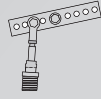
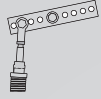
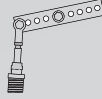
\* disponible jusqu'à épuisement des stocks

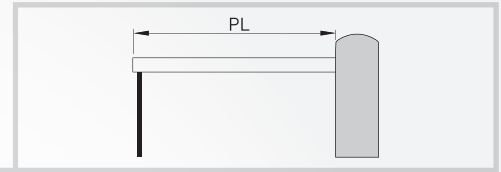
\*\* disponible jusqu'à épuisement des stocks - une fois les stocks épuisés, voir les accessoires Ditec SPID équivalents

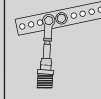
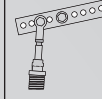
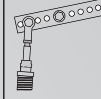
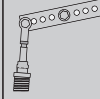
N.B. : Pour le choix des ressorts, se référer au tableau à la page suivante  
Largeur utile de passage PL = L - 350 mm, L = longueur bras

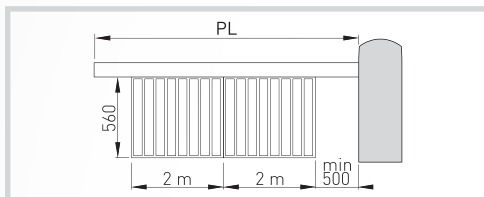
## Ditec QIK 80EH - Choix du ressort adapté

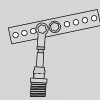
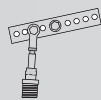
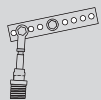
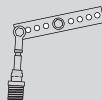


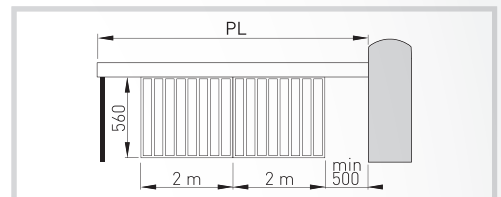
PL (mm)				
4500-5199	QIKM5	/	/	/
5200-5999	/	QIKM5	/	/
6000-6999	/	/	QIKM5	/
7000-7600	/	/	/	QIKM5

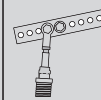
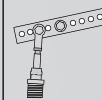
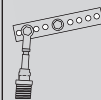
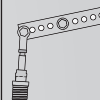


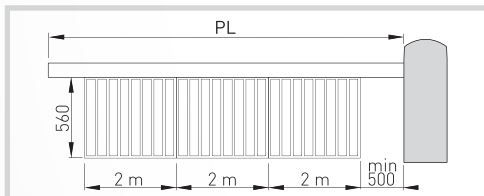
PL (mm)				
4500-4999	QIKM5	/	/	/
5000-5799	/	QIKM5	/	/
5800-6799	/	/	QIKM5	/
6800-7200	/	/	/	QIKM5

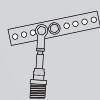
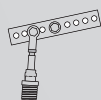

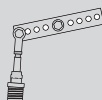


PL (mm)				
4600-4799	QIKM5	/	/	/
4800-5499	/	QIKM5	/	/
5500-6499	/	/	QIKM5	/
6500-6800	/	/	/	QIKM5

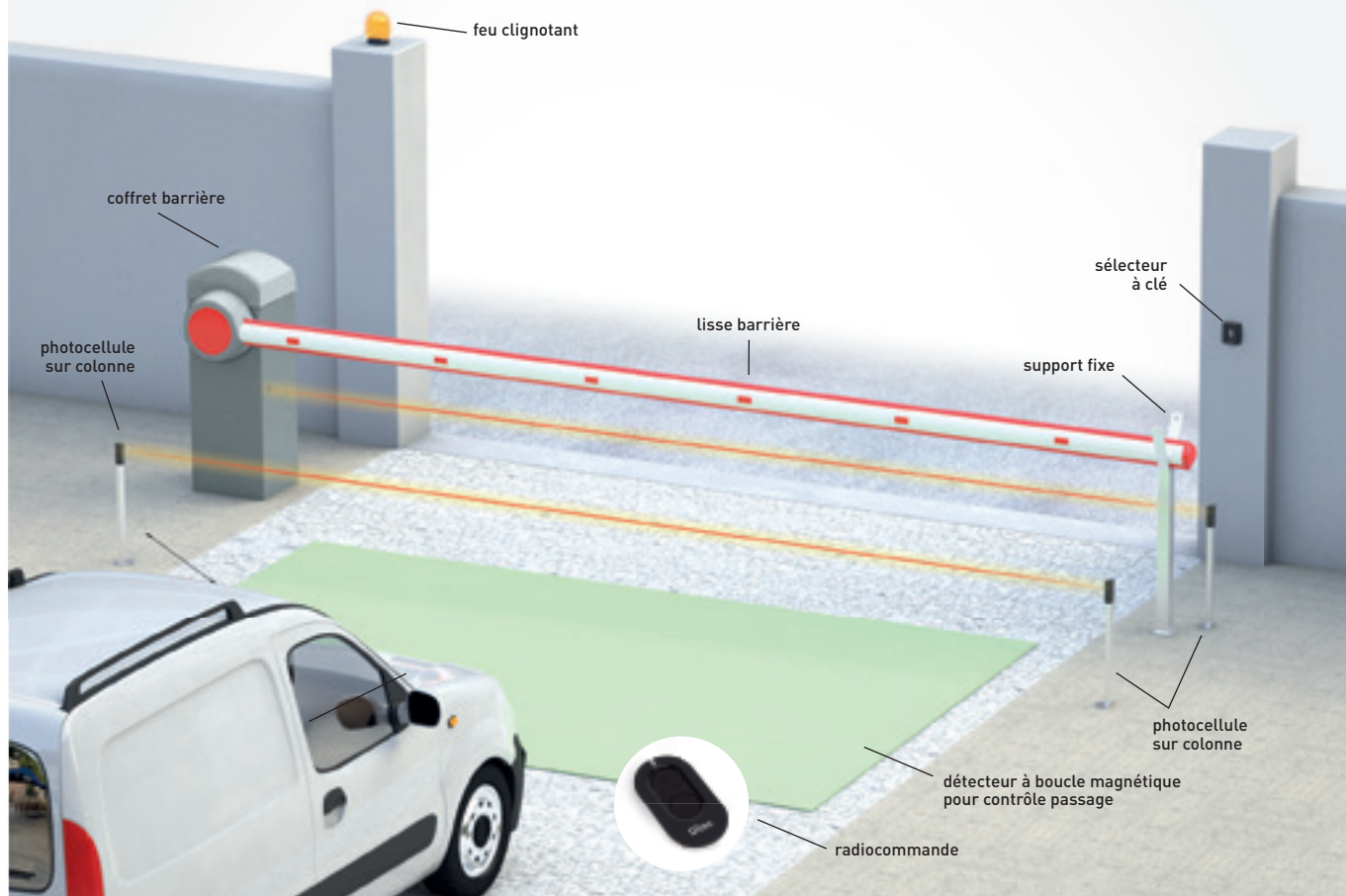


PL (mm)				
4800-5899	/	/	QIKM5	/
5900-6500	/	/	/	QIKM5



PL (mm)				
6700	/	/	/	QIKM5

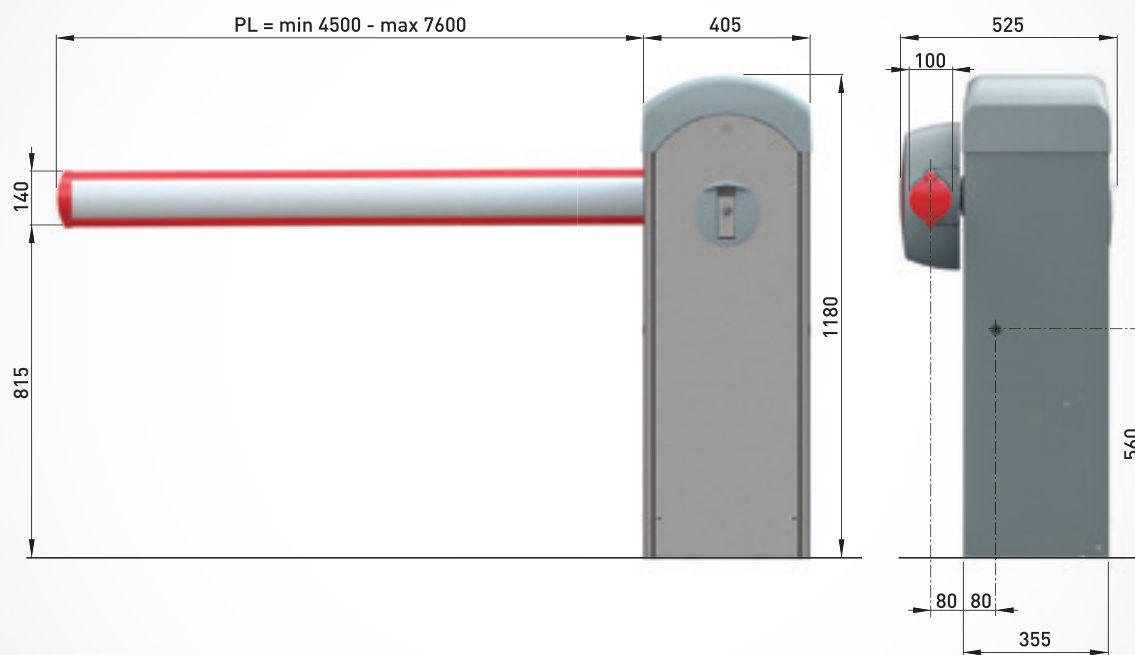
## Ditec QIK 80EH - Installation type



L'automatisme peut être complété avec des dispositifs de commande, de contrôle et de sécurité Ditec.

■ radiocommandes > p. 92 ■ sélecteurs > p. 98 ■ photocellules > p. 102 ■ feux clignotants > p. 104 ■ bourrelets de sécurité > p. 105

## Dimensions





**Ditec OLLY E** est un automatisme pour châssis coulissants, aussi bien en applique qu'intégrés, à même de mouvoir des vantaux pouvant peser jusqu'à 80 kg.

**Prêt à l'emploi** : polyvalent et silencieux, il est fourni en kit, accompagné par un motoréducteur, une courroie de transmission, deux raccords de courroie et un coffret de commande dotée d'un récepteur radio intégré.

**Facile à installer** : coffret de commande séparée de l'automatisme afin de garantir des dimensions réduites. Un automatisme pour gérer les deux possibilités de chevauchement : vantail droit sur vantail gauche ou inversement

PRÊT À L'EMPLOI



FACILE À INSTALLER



## Caractéristiques techniques

Description	OLLY E
Actionneur électromécanique	pour châssis coulissants
Charge maximale	80 kg
Classe d'usage	léger
Intermittence	S2 = 7 min - S3 = 15 %
Tension d'alimentation	19 V=
Absorption	1,8 A
Couple/Poussée	50 Nm
Vitesse d'ouverture	0,1 m/s
Vitesse de fermeture	0,1 m/s
Ouverture maximale	3,5 m
Température de fonctionnement	-20 °C ÷ +55 °C
Degré de protection	IP 20
Dimensions du produit (mm)	60x43x120
Coffret de commande	R02H

## Fonctionnalités de le coffret de commande

Description	R02H
Coffret de commande	pour 1 moteur 19 V= avec radio intégrée
Tension d'alimentation de secteur	230 Vca - 50/60 Hz
Nombre de moteurs	1
Tension d'alimentation moteur	19 V= / 1,8 A
Dispositif de verrouillage	■
ODS - Détection d'obstacles (provoque l'arrêt ou l'inversion de la manœuvre si un obstacle est identifié)	■
Commande d'ouverture	■
Commande de fermeture	■
Commande à action maintenue	■

## Kit d'automatisme pour châssis coulissant

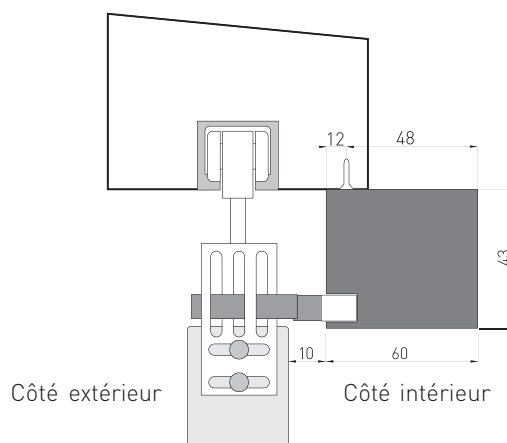
Le kit contient, dans un seul et unique emballage, l'automatisme et les accessoires de contrôle et de sécurité nécessaires pour réaliser un châssis coulissant à un vantail. Composition : 1 motoréducteur 1JE + 1,5 m courroie de transmission KXL037K + 2 raccords courroie 2R944A + 1 coffret de commande R02H dotée d'un récepteur radio intégré

Code Article	Description Article
NAKJE	Kit OLLYE

## Accessoires

Code Article	Description Article
NAKXL037K	Courroie de transmission (rouleau 20 m)

## Dimensions





Ditec

## **ACCESSOIRES**

**Coffrets de commande**

---

**Ditec ZEN**

---

**Ditec ZENPAD et ZEN MANAGER**

---

**Sélecteurs et claviers de commande**

---

**Système de commande par transpondeur**

---

**Capteur inductif à boucle magnétique  
et dispositif de commande à jetons**

---

**Photocellules**

---

**Feux clignotants**

---

**Bordures de sécurité passives et  
bouffret actif avec micro-interrupteurs**

---

**Bouffrets de sécurité actifs, résistifs, auto-contrôlés  
par des dispositifs de contrôle**

---

**Ditec Smart tools for professionals**

---



Coffrets de commande multifonction pour un ou deux moteurs 24 Vcc pour portails à battant. Il est disponible en deux versions : **LCU30H pour moteurs jusqu'à 6 A, et LCU40HG pour moteurs jusqu'à 12 A.**

Sur l'afficheur des deux coffrets de commande, il est possible de configurer facilement la position et la vitesse à tout moment, en garantissant le réglage du temps d'accélération, de décélération et de reprise, de l'espace de ralentissement et de la vitesse d'approche à l'ouverture et à la fermeture.

**Diagnostic intégré** avec compteurs et chronologie des dernières alarmes, visible sur l'afficheur du tableau (LCU30H et LCU40HG) et sur ordinateur avec MicroSD (LCU40HG).

**Diagnostic approfondi** avec enregistrement de chaque événement sur MicroSD (sur LCU40HG). Logiciel Amigo (disponible gratuitement dans la section téléchargement du site [www.ditecautomations.com](http://www.ditecautomations.com)) permet de visualiser les données et de les analyser de façon précise

## Moteurs compatibles avec le coffret de commande

LCU30H - LCU30HJ	LCU40HG - LCU40HGJ
PWR 25H - PWR 35H - FACIL 3H - ARC BH	PWR 25H - PWR 35H - PWR 50H - PWR 50HV - PWR 50HR - FACIL 3H ARC BH - ARC 1BH - CUBIC 6H - CUBIC 6HV - DOR 1BH - DOR 1BHS

## Coffrets de commande

Code Article	Description Article
NA6 <b>LCU30H</b> NA6 <b>LCU30HJ*</b>	Pour 1 ou 2 moteurs 24 Vcc / 2 x 6 A max, avec récepteur radio RCB50E bi-fréquence 433/868 MHz
NAL <b>CU40HG</b> NAL <b>CU40HGJ*</b>	Pour 1 ou 2 moteurs 24 Vcc / 2 x 6 A max, avec récepteur radio RCB50E bi-fréquence 433/868 MHz

\* version J pour alimentation 120 Vca

## Accessoires

Code Article	Description Article
NASBU	Carte électronique complète avec câbles, avec trois modes de fonctionnement : mode ininterrompu, avec recharge de la batterie à partir du réseau d'alimentation pour gérer les coupures de courant, compatible avec tous les armoires à 24 Vcc ; mode solaire avec recharge de la batterie à travers panneau photovoltaïque, compatible avec LCU40HG et NEOS Green ; mode hybride pour la recharge de la batterie à partir du réseau 230 Vca et à travers panneau photovoltaïque, compatible avec LCU40HG. Fournie avec pattes de montage pour 2 batteries (12V-2Ah - 178x35x62 mm) pour armoire LCU40HG, moteurs NEOS Green et la barrière QIKE7H. Batteries pas incluses (max 2 x 12V-7Ah). Panneau photovoltaïque non inclus (max 20W)
NABBU20	Kit de batterie d'urgence. Comprend 2 batteries (12 V-2 Ah, 178 x 35 x 62 mm), le câblage et un boîtier d'installation IP55 (187 x 261 x 105 mm)
NABBU65	Kit de batterie d'urgence. Comprend 2 batteries (12 V-7 Ah, 150 x 65 x 95 mm), le câblage et un boîtier d'installation IP55 (238 x 357 x 120 mm)



LCU30H - LCU30HJ



LCU40HG - LCU40HGJ

# Coffrets de commande 24 Vcc

	LCU30H - LCU30HJ	LCU40HG - LCU40H6J
<b>CARACTÉRISTIQUES TECHNIQUES</b>		
Coffret de commande	pour 1 ou 2 moteurs 24 Vcc	pour 1 ou 2 moteurs 24 Vcc
Module radio	RCB50E	RCB50E
Fréquence radio	433,92 MHz (par défaut) 868,35 MHz (sélectionnable par jumper)	433,92 MHz (par défaut) 868,35 MHz (sélectionnable par jumper)
Tension d'alimentation de secteur	230 Vca - 50/60 Hz / 120 Vca - 50/60 Hz / 120 Vca	230 Vca - 50/60 Hz / 120 Vca - 50/60 Hz / 120 Vca
Tension d'alimentation moteur	24 Vcc - 2 x 6 A	24 Vcc - 2 x 12 A
Tension d'alimentation accessoires	24 Vcc - 0,3 A (0,5 A crête)	24 Vcc - 0,5 A
Gestion de la course	encodeur virtuel	encodeur virtuel
Préadaptation fin de course	■	■
Consommation en veille selon le règlement européen 2023/826/EU		< 0,5 W avec un affichage actif
Température de fonctionnement	-20 °C ÷ +55 °C en conditions standard -35 °C ÷ +55 °C avec NIO activé	-20 °C ÷ +55 °C en conditions standard -35 °C ÷ +55 °C avec NIO activé
Degré de protection	IP55	IP55
Dimensions du produit (mm)	187x261x105	238x357x120
<b>ENTRÉES</b>		
Commande d'ouverture	partagée avec commande pas à pas, à sélectionner sur l'afficheur	■
Commande d'ouverture partielle	■	■
Commande de fermeture	partagée avec sécurité d'arrêt, à sélectionner sur l'afficheur	■
Commande d'arrêt	■ via radio ou partagée avec commande d'ouverture partielle, à sélectionner sur l'afficheur	■
Commande pas à pas	■	■
Commande à action maintenue	■ à sélectionner sur l'afficheur	■
Gestion du contact de fermeture automatique	partagée avec commande d'ouverture partielle, à sélectionner sur l'afficheur	■
<b>SORTIES</b>		
Feu clignotant	24 Vcc	24 Vcc
Serrure électrique	12 Vcc / 15 W	12 Vcc / 15 W
Voyant portail ouvert (ON/OFF)	■ partagé avec serrure électrique ou feu clignotant	■
Voyant portail ouvert avec clignotement proportionnel	■ partagé avec serrure électrique ou feu clignotant	■
Éclairage intérieur	■ partagé avec serrure électrique ou feu clignotant	■ partagé avec serrure électrique ou feu clignotant
<b>FONCTIONS PROGRAMMABLES</b>		
Configuration des fonctions programmables	afficheur et touches de navigation	afficheur et touches de navigation
Réglage de la force	électronique	électronique
Vitesse	réglable	réglable
Rampe d'accélération/de décélération (Soft Start / Soft Stop)	réglable	réglable
Freinage/Ralentissement	réglable	réglable
Espace d'approche en butée	réglable	réglable
Temps de manœuvre réglable	réglable	réglable
Temps de fermeture automatique	réglable	réglable
Journal de données intégré (compteurs et chronologie des dernières alarmes)	■ visible sur afficheur	■ visible sur afficheur et sur ordinateur avec logiciel Amigo
Journal de données étendu sur microSD (enregistrement approfondi de chaque événement)		■ visible sur ordinateur avec logiciel Amigo
Actualisation FW	■ via logiciel Amigo et USBPROG	■ avec MicroSD ou via logiciel Amigo et USBPROG
<b>FONCTIONS DE SÉCURITÉ ET PROTECTION</b>		
Sécurité d'arrêt (arrêt d'urgence)	■	■
Sécurité à la fermeture (inversion)	■	■
Fonction safety test (pour dispositifs de sécurité autocontrôlés)	■	■
ODS - Détection d'obstacles (provoque l'arrêt ou l'inversion de la manœuvre si un obstacle est identifié)	■	■
NIO - Système antigel	■	■
<b>ACCESSOIRES EN OPTION</b>		
Fonctionnement ininterrompu sur batterie	■ avec SBU	■ avec SBU
Pré-adaptation batteries intégrées dans le coffret		■
Fonctionnement à énergie solaire en modalité autonome		■ avec SBU*
Fonctionnement à énergie solaire en modalité hybride		■ avec SBU
Bourrelet de sécurité avec résistance de 8,2 kΩ	■ avec GOPAV	■ avec GOPAV
Détecteur à boussole magnétique	■ avec LAB9	■ avec LAB9

\* Avec SBU il est possible d'utiliser des panneaux photovoltaïques jusqu'à 20 W pour recharger les batteries. Le temps de charge de la batterie et le nombre d'opérations possibles dépendent des conditions d'irradiation



**Ditec LCA est la gamme de coffrets de commande multifonctions pour 1 ou 2 moteurs 230 Vac** pour portails battants (Ditec LCA70G), pour 1 moteur 230 Vac pour portails coulissants, pour portes sectionnelles industrielles et pour barrières (Ditec LCA85).

Grâce à un système innovant d'estimation constante de la position (**Ditec Virtual Encoder**), il est possible d'estimer avec précision et en toute sécurité les moteurs non équipés d'encodeurs.

**Configuration rapide via des menus guidés (Wizard)** et des logiques de fonctionnement préconfigurées, ou configuration précise de plus de 100 paramètres personnalisables, qui peuvent être protégés par un code d'accès. Sorties séparées 24 Vca et 24 Vcc pour l'alimentation des accessoires ; **fréquences radio disponibles 433,92 MHz (par défaut) et 868 MHz (sélectionnable par cavalier) grâce au module récepteur RCB50E** (inclus en LCA70G, en option pour LCA85).

## Moteurs compatibles avec el coffret de commande

LCA70G	LCA85
CUBIC 6 - TS 35 - PWR50AC	CROSS 18EP - CROSS 18VEP - DOD14

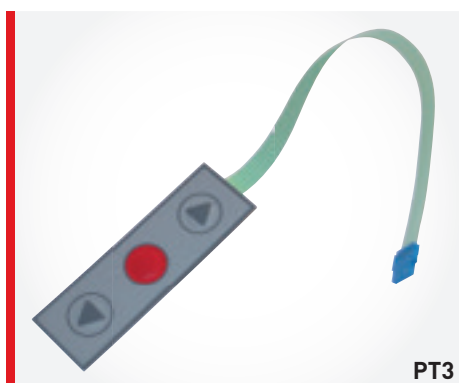
## Coffrets de commande électroniques

Code Article	Description Article
NALCA70G	Pour 1 ou 2 moteurs 230 Vca, 1 x 4 A, 2 x 2 A. avec récepteur radio RCB50E bi-fréquence 433/868 MHz
NALCA85	Pour 1 moteur 230 Vca, 1 x 4 A. Récepteur radio RCB50E bi-fréquence 433/868 MHz (option)

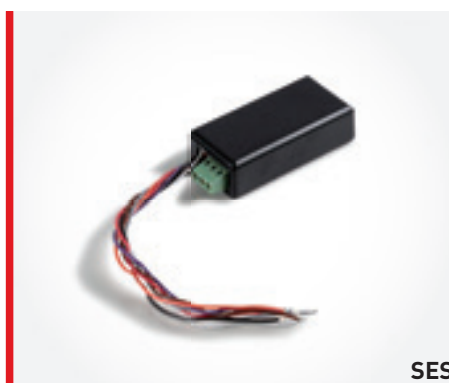
## Accessoires spécifiques

Code Article	Description Article
NARCB50E	Module récepteur bi-fréquence 433 - 868 MHz enfichable pour coffrets avec décodeur radio intégré. Connecteur mâle
NAPT3	Boîtier de commande en option pour E1A et E1T à 3 touches (ouvrir-fermer-stop)
NASES*	Carte d'élaboration des signaux (pour développer les fonctions des coffrets de commande)

\* disponible jusqu'à épuisement des stocks



PT3



SES

# Coffret de commande 230 Vca

	LCA70G	LCA85
<b>CARACTÉRISTIQUES TECHNIQUES</b>		
Coffret de commande	pour 1 ou 2 moteurs 230 Vca avec radio intégrée	pour 1 moteur 230 Vca
Module radio	RCB50E	RCB50E (optionnel)
Fréquence radio	433,92 MHz (par défaut) 868,35 MHz (sélectionnable par jumper)	433,92 MHz (par défaut) 868,35 MHz (sélectionnable par jumper)
Module récepteur interchangeable 433 MHz/868 MHz	■	■
Tension d'alimentation de secteur	230 Vca - 50/60 Hz	230 Vca - 50/60 Hz
Tension d'alimentation moteur	230 Vca - 1 x 4 A 230 Vca - 2 x 2 A	230 Vca - 1 x 4 A
Tension d'alimentation accessoires	24 Vcc + 24 Vca / 0,3 A	0,5 A max
Gestion de la course	détection des butées et calcul de temps	encodeur virtuel et fin de course
Préadaptation fin de course		■
Économies d'énergie		
Consommation en veille selon le règlement européen 2023/826/EU	< 0,5 W avec un affichage actif	
Température de fonctionnement	-20 °C ÷ +55 °C en conditions standard (-35 °C ÷ +55 °C avec NIO activé)	-20 °C ÷ +55 °C en conditions standard (-35 °C ÷ +55 °C avec NIO activé)
Degré de protection du coffret de commande	IP55	IP55
Dimensions du coffret de commande (mm)	187x261x105	187x261x105
* Limitation du courant absorbé par les accessoires en veille		
<b>ENTRÉES</b>		
Commande d'ouverture	partagée avec commande pas à pas, à sélectionner sur l'afficheur	■
Commande d'ouverture partielle	■	■
Commande de fermeture	partagé avec sécurité d'arrêt, à sélectionner sur l'afficheur	■
Commande d'arrêt	via radio ou partagée avec commande d'ouverture partielle, à sélectionner sur l'afficheur	■
Commande pas à pas	■	■
Commande à action maintenue	■	■
Commande homme présent uniquement en fermeture. Ouverture automatique		■
Gestion du contact de fermeture automatique	partagée avec commande d'ouverture partielle, à sélectionner sur l'afficheur	■
<b>SORTIES</b>		
Feu clignotant	230 Vca	230 Vca 25 W max
Serrure électrique	12 Vca 15 W	
Nombre de sorties configurables 24 Vcc	1	2
- voyant portail ouvert (ON/OFF)	■	■
- voyant portail ouvert avec clignotement proportionnel	■	■
- éclairage intérieur		■
- feu clignotant à led 24 Vcc	■	■
- témoin d'indication de l'état de l'arrêt, des sécurités, de l'alarme d'entretien		■
<b>FONCTIONS PROGRAMMABLES</b>		
Configuration des fonctions programmables	afficheur et touches de navigation	afficheur et touches de navigation
Réglage de la force	■ (électronique)	■ (électronique)
Freinage/Ralentissement	■	■
Espace de rapprochement avant les fins de course		réglable
Vitesse d'approche	réglable	réglable
Poussée sur les obstacles	réglable	réglable
Espace d'approche en butée	réglable	
Temps de manœuvre	réglable	
Temps de refermeture automatique	réglable	réglable
Compatibilité avec les moteurs oléohydrauliques	■	
Gestion du trafic intense	■	
Journal de données intégré (compteurs et chronologie des dernières alarmes)	■ visualisable sur afficheur	■ visualisable sur afficheur
Actualisation FW	■ via logiciel Amigo et USBPROG	■ via logiciel Amigo et USBPROG
<b>FONCTIONS DE SÉCURITÉ ET PROTECTION</b>		
Sécurité d'arrêt (arrêt d'urgence)	■	■
Sécurité à la fermeture (inversion)	■	■
Fonction safety test (pour dispositifs de sécurité autocontrôlés)	■	■
ODS - Détection d'obstacles (provoque l'arrêt ou l'inversion de la manœuvre si un obstacle est identifié)	■	■
NIO - Système antigél	■	■
<b>ACCESSOIRES EN OPTION</b>		
Bourrelet de sécurité avec résistance de 8,2 kΩ	■ avec GOPAV	■ en ouverture et en fermeture (pinces déjà intégrés dans le panneau)
Détecteur à boucle magnétique	■ avec LAB9	■ avec LAB9



**Ditec ZEN** est la nouvelle gamme de télécommandes 2 Canaux et 4 Canaux. Elles sont disponibles dans différentes couleurs et dans deux fréquences : 433,92 MHz ou 868,35 MHz.

Chaque télécommande est conçue pour transmettre plusieurs protocoles : **code tournant Ditec, code fixe, interrupteur Dip et les nouveaux protocoles Modalité cryptage AES 128 bits et Modalité protégé.**

Les télécommandes peuvent être configurées en modalité standard avec acquisition sur récepteur ou à travers le clonage de télécommandes préprogrammées, mais des fonctionnalités supplémentaires sont disponibles grâce à **l'unité de programmation ZENPAD et au logiciel ZEN MANAGER**

GAMME  
COMPLÈTE



PROTECTION  
TOTALE



PROTÉGEZ  
VOTRE ACTIVITÉ



## Gamme de produits

	nombre de canaux	fréquence	portée
ZEN2, ZEN2W	2 Canaux	433,92 MHz	50 m – 150 m
ZEN4, ZEN4W	4 Canaux	433,92 MHz	50 m – 150 m
ZEN2C, ZEN4C	2 canaux – 4 canaux	433,92 MHz	50 m – 150 m
ZENP2, ZENP4	2 canaux – 4 canaux	868,35 MHz	50 m – 150 m
ZEN2MT, ZEN4MT	2 canaux – 4 canaux	433,92 MHz	50m – 150m

	Nombre de combinaisons	ZEN2, ZEN2W, ZEN2B, ZEN2Y, ZEN2G, ZEN2R ZEN4, ZEN4W, ZEN2MT, ZEN4MT	ZENP2, ZENP4	ZEN2C, ZEN4C
Compatible avec MM53200	4 096			■ **
Interrupteur DIP	1 024	■ *	■ *	■ **
Code fixe	4 294 967 896	■ *	■ *	■ (par défaut)
Code tournant	4 294 967 896	■ (par défaut)	■ * / **	
AES 128-bit Encryption	340 282 366 920 938 000 000 000 000 000 000 000	■ * / **	■ (par défaut)	
Mode PROTÉGÉ	340 282 366 920 938 000 000 000 000 000 000 000	■ *	■ *	

**Par défaut** = indique le réglage d'usine (peut être modifié en suivant une procédure manuelle ou avec l'unité de programmation ZENPAD)

\* il est possible de modifier la modalité avec l'unité de programmation ZENPAD

\*\* il est possible de modifier la modalité grâce à une simple procédure manuelle

## Compatibilité avec les récepteurs à raccordement

Récepteurs	Interrupteur DIP	Code fixe	Code tournant	AES 128-bit Encryption	Mode PROTÉGÉ
BIXR2	■	■	■	■	■
BIXLR42	■	■	■		
BIXPR2	■	■	■	■	■
ZENXR2	■	■	■	■	■

# Ditec ZEN

Télécommandes de nouvelle génération avec un système de radio-fréquence à PLL et des récepteurs radio



Un émetteur de nouvelle génération au design exclusif : la forme ronde et les boutons de grandes dimensions garantissent un meilleur confort d'utilisation. Entièrement compatible avec les installations déjà existantes Ditec.

Support pour fixation au mur et support à clip de voiture en option

**Gamme complète** : télécommandes 2 et 4 canaux, et en deux fréquences 433,92 MHz ou 868,35 MHz

**Protection maximale** : les télécommandes sont conçues pour la transmission d'un signal crypté AES 128-bit, utile pour les applications de sécurité, en rendant leur clonage impossible



## Émetteur radio 433 MHz à code tournant\*, 2 canaux et 4 canaux

Code Article	Description Article
NAZEN2	Émetteur 2 fonctions. Couleur : noir
NAZEN4	Émetteur 4 fonctions. Couleur : noir
NAZEN2W	Émetteur 2 fonctions. Couleur : blanc
NAZEN4W	Émetteur 4 fonctions. Couleur : blanc
NAZEN2MT**	Émetteur 2 fonctions. Couleur : noir avec élément chromé
NAZEN4MT**	Émetteur 4 fonctions. Couleur : noir avec élément chromé

\* indique le réglage d'usine (peut être modifié en suivant une procédure manuelle ou avec l'unité de programmation ZENPAD)

\*\* disponible jusqu'à épuisement des stocks

## Émetteur radio 433 MHz à code fixe\*, 2 canaux et 4 canaux

Code Article	Description Article
NAZEN2C	Émetteur 2 fonctions. Couleur : noir, touches blanches
NAZEN4C	Émetteur 4 fonctions. Couleur : noir, touches blanches

\* indique le réglage d'usine (peut être modifié en suivant une procédure manuelle).

Protocoles compatibles: Code fixe, Interrupteur dip, compatibles avec MM53200

## Émetteur radio 868 MHz AES 128-bit encryption\*, 2 canaux et 4 canaux

Code Article	Description Article
NAZENP2	Émetteur 2 fonctions. Couleur : blanc, touches noires
NAZENP4	Émetteur 4 fonctions. Couleur : blanc, touches noires

\* indique le réglage d'usine (peut être modifié en suivant une procédure manuelle ou avec l'unité de programmation ZENPAD).

Protocoles compatibles: code tournant, Mode protégé AES-128, Code fixe, Interrupteur dip

## Récepteurs à auto-apprentissage à carte 433 MHz

Code Article	Description Article
NABIXR2	Récepteur bicanal 433 MHz, 12-24 Vcc pour connexion sur coffret de commande ou base porte-cartes. Équipé d'un module de mémoire amovible BIXMR2 (capacité : 200 utilisateurs). Compatible avec BIXMR
NABIXLR42	Récepteur 4 canaux 433 MHz, 12-24 Vcc pour connexion sur coffret de commande ou base porte-cartes. Jusqu'à 1 000 codes mémorisables, fonctionnement des sorties configurable via un interrupteur DIP (3 sorties impulsions/pas-pas + 1 sortie impulsion/temporisée). Équipé d'un module de mémoire amovible BIXMR.
NAGOLR*	Module récepteur 433 MHz pour connexion pour coffrets avec carte décodeur radio intégrée. Connecteur femelle.
NAZENXR2	Récepteur bicanal 433 MHz, 12-24 Vcc universel pré-câblé, dans un boîtier pour intérieur ou extérieur. Équipé d'un module de mémoire amovible BIXMR2 (capacité : 200 utilisateurs)

\* disponible jusqu'à épuisement des stocks

## Récepteurs à auto-apprentissage à carte, 868 MHz

Code Article	Description Article
NABIXPR2	Récepteur bicanal 868 MHz, 12-24 Vcc pour connexion sur coffret de commande ou base porte-cartes. Équipé d'un module de mémoire amovible BIXMR2 (capacité : 200 utilisateurs). Compatible avec BIXMR

## Récepteurs à auto-apprentissage à carte, 868 MHz

Code Article	Description Article
NARCB50E	Module récepteur bi-fréquence 433 - 868 MHz enfichable pour coffrets avec décodeur radio intégré. Connecteur mâle
NARCB100E	Module récepteur bi-fréquence 433 - 868 MHz enfichable avec Bluetooth intégré pour coffrets avec décodeur radio intégré. Connecteur mâle

## Accessoires

Code Article	Description Article
NAZENSC	Support mural ou à clip de voiture pour émetteurs ZEN (pas compatible avec ZEN2MT et ZEN4MT)
NAZENKW2	Émetteur filaire ZEN2 avec support mural
NABIXMR	Module de mémoire à raccordement, code tournant. Capacité : 1 000 utilisateurs
NACONT1	Base porte-cartes avec boîtier pour montage intérieur ou extérieur, pré-adaptée pour insérer 1 carte d'accessoires Ditec
NAGOL148REA	Antenne extérieure 433 MHz et 868 MHz
NACARG58100	Écheveau de 100 m de câble RG58 pour antenne



ZEN2 - ZEN4



ZEN2W - ZEN4W



ZEN2MT - ZEN4MT



ZENP2 - ZENP4



ZEN2C - ZEN4C



ZENXR2



RCB50E - RCB100E



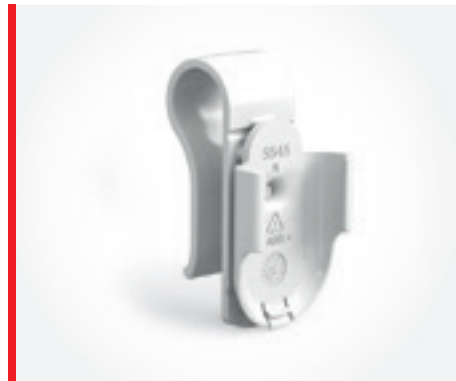
ZENKW2



GOL148REA

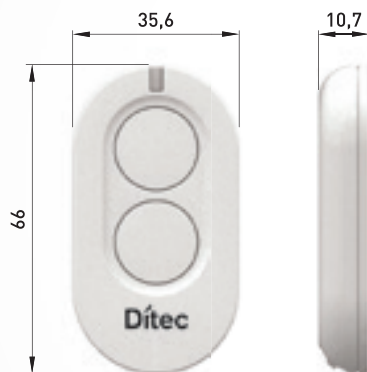


BIXR2 - BIXPR2



ZENSC

**Dimensions**



# Ditec ZENPAD et ZEN MANAGER

## Unité de programmation USB et logiciel de configuration



**Ditec ZENPAD** est une unité de programmation USB qui, grâce au logiciel prévu à cet effet **ZEN MANAGER**, permet de configurer les télécommandes Ditec ZEN et les modules de mémoire BIXMR/BIXMR2 pour radiocommandes simplement à l'aide d'un ordinateur.

### FONCTIONNALITÉS DU SYSTÈME

ZEN MANAGER est un logiciel complet qui permet une gestion de l'installation à trois niveaux :

#### Menu émetteur :

Dans la section prévue à cet effet, il est possible de gérer toutes les fonctions associées aux émetteurs et aux dispositifs de commande radio

- affichage du modèle et du code d'usine
- lecture de la configuration
- nouvelle configuration
- restauration de la configuration d'usine
- configuration de télécommandes multi-protocole : chaque touche peut être configurée indépendamment et parler un langage différent (code fixe, code tournant, crypté en AES 128 bits, modalité protégé)

#### Menu récepteur

Il est possible d'effectuer les opérations suivantes pour chaque module de mémoire :

- contrôle des listes d'autorisation des émetteurs associés
- lecture des données et liste des télécommandes avec la possibilité d'ajouter un nouvel émetteur, de modifier la configuration des canaux, de transférer la liste dans une archive ou un module de mémoire (BIXMR - BIXMR2)
- sauvegarde avec création d'une base de données des télécommandes sur ordinateur
- élaboration d'une nouvelle liste de télécommandes sur un module de mémoire (BIXMR - BIXMR2)
- réinitialisation
- possibilité d'organiser les modules de mémoire selon leur installation d'appartenance

#### Menu installation

Gestion complète de chaque installation :

- données installation : date de l'installation, description, localisation, etc.
- affichage des installations sur carte interactive
- enregistrement de l'historique des interventions d'entretien sur l'installation
- Possibilité de générer des rapports au format .csv, pouvant être importés dans Excel

### Mode protégé, pour protéger votre activité

Grâce à l'unité de programmation ZENPAD, il est possible d'attribuer au module de mémoire un code d'installation unique associé à toutes les télécommandes appartenant à ce module (mode protégé).

De cette façon, il est possible de créer des télécommandes déjà programmées et prêtes à l'emploi qui s'ajoutent, remplacent ou suppriment les émetteurs déjà existants.

### EXIGENCES DU SYSTÈME

- PC avec système d'exploitation Windows 10. ATTENTION : La compatibilité avec le système d'exploitation Windows 11 n'est pas garantie dans tous les cas. Veuillez consulter notre bureau technique et commercial pour une vérification préalable
- mémoire RAM : minimum 8 GB
- espace de stockage sur le disque dur : minimum 2 GB
- Des droits d'administrateur sont requis sur l'ordinateur où l'installation sera effectuée

## Unité de programmation

Code Article

Description Article

NAZENPAD

Unité de programmation pour émetteurs ZEN et claviers numérique radio 433 MHz / 868 MHz.

Possibilité de programmation rapide de modules de mémoire.

ZEN MANAGER est disponible gratuitement dans la section téléchargement du site [www.ditecautomations.com](http://www.ditecautomations.com)

### Architecture du système



### Dimensions



# Sélecteurs et claviers de commande



Les **AXK4** (433,92 MHz) et **AXK4P** (868,35 MHz) sont des claviers numérique radio pour le contrôle de l'automatisation via 4 codes numériques personnalisables. Deux options d'alimentation : avec batterie 9 Vcc ou par connexion à un coffret de commande électrique 24 Vcc. Configuration possible par clavier ou ZENPAD et ZEN MANAGER. Clavier rétroéclairé et éclairage intégré pour les signalisations d'état.

Sélecteur à clé mural (**AXK5M**) et semi-encastré (**AXK5I**) avec cylindre européen. Dispositif anti-effraction à coque métallique, contacts électriques à micro-interrupteurs protégés par un boîtier métallique, version encastrée compatible avec des boîtiers standard  $\varnothing$  57 mm. Également disponible en version sans cylindre.

## Claviers numérique radio

Code Article	Description Article
NAAXK4	Clavier numérique radio avec 4 codes numériques personnalisables. Version 433,92 MHz. Alimentation avec batterie 9 Vcc (inclus) ou par connexion à un coffret de commande électrique 24 Vcc. Configuration par touches ou ZENPAD. Compatible avec les protocoles radio Ditec : code fixe, code tournant, crypté en AES 128 bits, mode PROTÉGÉ
NAAXK4P	Clavier numérique radio avec 4 codes numériques personnalisables. Version 868,35 MHz. Alimentation avec batterie 9 Vcc (inclus) ou par connexion à un coffret de commande électrique 24 Vcc. Configuration par touches ou ZENPAD. Compatible avec les protocoles radio Ditec : code fixe, code tournant, crypté en AES 128 bits, mode PROTÉGÉ

## Sélecteur à clé

Code Article	Description Article
NAAXK5M	Sélecteur à clé mural avec cylindre européen. Dispositif anti-effraction à coque métallique. Double contact électrique à micro-interrupteur
NAAXK5I	Sélecteur à clé semi-encastré avec cylindre européen. Dispositif anti-effraction à coque métallique. Compatible avec des boîtiers standard de 57 mm de diamètre. Double contact électrique à micro-interrupteur
NAAXK5NM	Sélecteur à clé mural sans cylindre. Dispositif anti-effraction à coque métallique. Double contact électrique à micro-interrupteur
NAAXK5NI	Sélecteur à clé semi-encastré sans cylindre. Dispositif anti-effraction à coque métallique. Compatible avec des boîtiers standard de 57 mm de diamètre. Double contact électrique à micro-interrupteur
NAAXK5MYA1	Sélecteur à clé mural avec cylindre européen Yale à clé unique (cryptage identique à celui de la barrière SPID). Dispositif anti-effraction à coque métallique. Double contact électrique à micro-interrupteur
NAKEYA1	Clé cryptée Yale à profil unique, compatible avec le sélecteur AXK5MYA1 et avec le cylindre européen de la poignée SPID

## Boîtier de commande

Code Article	Description Article
NAPB3	Clavier de commande mural à trois touches (Ouverture - Arrêt - Fermeture), complet avec carte de connexion pour coffret de commande avec/sans connexion directe pour clavier externe

## Accessoires pour claviers de commande à code filaire et sélecteur à clé

Code Article	Description Article
NAAXC50	Colonne pour extérieur en aluminium moulé sous pression de 500 mm de hauteur
NAAXC100	Colonne pour extérieur en aluminium moulé sous pression de 1 000 mm de hauteur. Petite lentille incluse comme accessoire pour installer une photocellule supplémentaire (type LIN2)
NAAXCBS	Base de fixation pour colonnes AXC

Compatible avec les photocellules AXP2, les sélecteurs à clé semi-encastrés, le clavier numérique radio 4 canaux, les lecteurs de proximité RFID



AXK4 - AXK4P



AXK5M



AXK5I



AXK5NM



PB3



AXC50 - AXC100 - AXCBS

# Système de commande par transpondeur



**Ditec AXR7** est un système de commande qui utilise la technologie RFID par transpondeur en permettant la lecture et la reconnaissance d'un bouton ou d'une carte codés, par simple rapprochement ou effleurement.

L'échange d'informations codées a lieu sur une base électromagnétique. Mémorisation simple des codes grâce à une procédure d'apprentissage simplifiée.

AXR7 peut être installé au mur ou sur une colonne en aluminium anodisé AXC100.

## Système de commande par transpondeur

Code Article	Description Article
<b>NAAXR7</b>	Sélecteur de proximité à transpondeur RFID. Pour montage extérieur. Distance de lecture max. avec cartes ISO : 60 mm. Distance de lecture max. avec bouton : 30 mm.
<b>NALAN7S</b>	Carte décodeur à microprocesseur adaptée à la gestion de 1 ou 2 unités AXR7 Contacts en sortie : 1 contact N.O. - Capacité de mémoire : 508 codes Alimentation : 24 Vcc - Courant absorbé (avec 1 AXR7) : 100 mA Distance de branchement max. LAN7S - AXR7 : 100 m
<b>NALAN7K</b>	Bouton à code simple
<b>NALAN7B</b>	Carte format ISO, à code simple, blanche (peut être sérigraphiée par le client)
<b>NACONT1</b>	Base porte-cartes avec boîtier pour montage intérieur ou extérieur, pré-adaptée pour insérer 1 carte d'accessoires Ditec



**AXR7**



**LAN7S**



**LAN7K - LAN7B**



**CONT1**

# Capteur inductif à boucle magnétique et dispositif de commande à jetons



Le capteur inductif à boucle magnétique **Ditec LAB9** commande l'ouverture automatique d'un système d'entrée : le passage ou la présence d'un véhicule au-dessus de la boucle magnétique positionnée dans le pavé provoque une **variation d'inductance entraînant la commande d'ouverture de l'automatisme.**

Le dispositif de commande à jetons **Ditec LAN60** est un **système de contrôle avec code à empreinte** : en insérant le jeton dans l'orifice prévu à cet effet, le système vérifie la correspondance des empreintes, les dimensions et le poids. Si le jeton est reconnu, sa course canalisée provoque la fermeture d'un contact électrique et active un circuit externe. Le jeton est recueilli dans un conteneur prévu à cet effet, accessible à l'aide d'une clé codée. Les jetons non reconnus sont automatiquement refusés et restitués. Le mécanisme est doté d'un dispositif anti-repêchage. Indiqué pour le contrôle simplifié des accès ou des sorties.

## Capteur inductif à boucle magnétique

Code Article	Description Article
NALAB9	Capteur inductif à boucle magnétique simple à raccord 24 Vcc pour contrôle de passage, équipé comme suit : système d'auto-étalonnage, potentialisation automatique de la sensibilité, différentes fréquences d'exploitation à sélectionner (capteur inductif non incluse)
NACONT1	Base porte-cartes avec boîtier pour montage intérieur ou extérieur, pré-adaptée pour insérer 1 carte LAB9 ou autre

## Système de commande à jetons

Code Article	Description Article
NALAN60	Système de commande à jeton à empreinte codée corps en aluminium contenant le monnayeur et le bac porte-jetons - couvercle et colonne de soutien en tôle peinte RAL 9007. Fourni avec base et barres de fixation. Dimensions 1,2 m x 150 mm x 160 mm
NALAN60K	Jeton avec empreinte codée pour LAN60

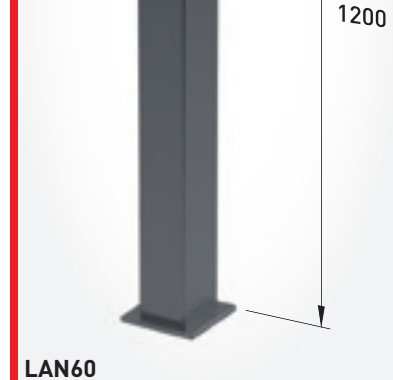
### Dimensions



LAN60K



LAB9



LAN60



**Ditec AXP2, LIN2 et LAB4** sont des dispositifs de sécurité à rayons infrarouges modulés. À double relais, ils sont conformes aux plus hautes exigences techniques requises par la réglementation. Fiables dans le temps et faciles à installer, grâce à leur design ils s'adaptent à tout type d'installation :

- photocellule AXP2, s'intègre esthétiquement aux autres dispositifs de commande.
- photocellule LIN2, avec carte orientable dans trois positions, particulièrement adaptée aux colonnes de petites dimensions et à une installation sous linteau grâce à un encombrement réduit.
- photocellule LAB4, idéale pour les applications industrielles. Version avec émetteur alimenté par batterie.

## Photocellules AX

Code Article	Description Article
NAAXP2	Paire de photocellules à montage extérieur capacité max : 30 m - alimentation 24 Vcc / 24 Vca
NAAXC50	Colonne pour extérieur en aluminium moulé sous pression de 500 mm de hauteur
NAAXC100	Colonne pour extérieur en aluminium moulé sous pression de 1 000 mm de hauteur. Petite lentille incluse comme accessoire pour installer une photocellule supplémentaire (type LIN2)
NAAXCBS	Base de fixation pour colonnes AXC

Compatible avec les photocellules AXP2, les sélecteurs à clé semi-encastrés, le clavier numérique radio 4 canaux, les lecteurs de proximité RFID

## Photocellules LIN

Code Article	Description Article
NALIN2	Paire de photocellules <i>slim</i> à montage extérieur - Carte orientable dans 3 positions. Capacité max : 30 m - Alimentation : 24 Vcc / 24 Vca
NALIN2B	Paire de photocellules <i>slim</i> à batterie à montage extérieur - Carte orientable dans 3 positions. Capacité max: 20 m. Alimentation : batterie (inclus)
NALINCB	Colonne en aluminium anodisé 0,5 m pour LIN2 et LIN2B
NALINBS	Base pour LINCBS

## Photocellules LAB

Code Article	Description Article
NALAB4	Paire de photocellules à montage extérieur - possibilité de fixation latérale. Capacité max : 30 m - Alimentation : 24 Vcc / 24 Vca. Degré de protection IP 55
NALAB4S	Paire de photocellules à montage extérieur - possibilité de fixation latérale. Capacité max : 20 m - Alimentation : batterie (inclus) Degré de protection IP 55



AXC50 - AXCBS



AXC100 - AXCBS

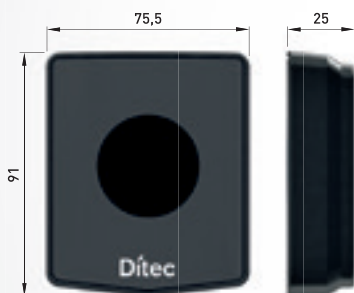


LINC B

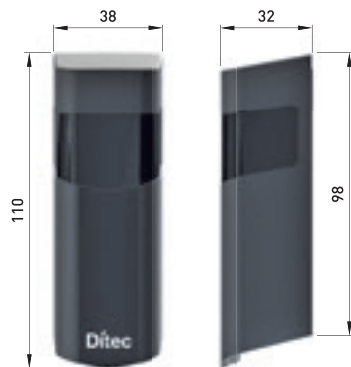


LINBS

## Dimensions



AXP2



LIN2 - LIN2B



LAB4 - LAB4S

## Feux clignotants



**Ditec FL** est la gamme de feux clignotants avec LED intégrée sur carte. Une fois configurés, ils indiquent le mouvement de l'automatisme ou les seuils d'entretien programmés atteints (avec coffrets de commande de dernière génération LCU ou intégrés dans NEOS et TOP).

Disponibles en deux versions, **une multi-tension avec fonction clignotement à sélectionner à l'aide du cavalier et une 24 Vcc**, ils sont fournis avec 4 tubes colorés pour personnaliser la signalisation (blanc, bleu, vert, jaune, orange). Grâce à un support spécifique, il est possible de les appliquer au mur ou sur des colonnes aux dimensions réduites (7 cm).

Grâce à leur design raffiné et à leurs dimensions réduites, ils s'adaptent à tout type d'installation.

### Feux clignotants

Code Article	Description Article
NAFLM	Feu clignotant multi-tension 24 Vcc - 120 Vca - 230 Vca avec fonction clignotement à sélectionner. Degré de protection IP44 (tubes colorés inclus dans l'emballage)
NAFL24	Feu clignotant 24 Vcc avec clignotement contrôlé par le coffret électronique - degré de protection IP44 (tubes colorés inclus dans l'emballage)
NAFLSP	Kit de montage pour installation au mur et rehaussement du feu clignotant

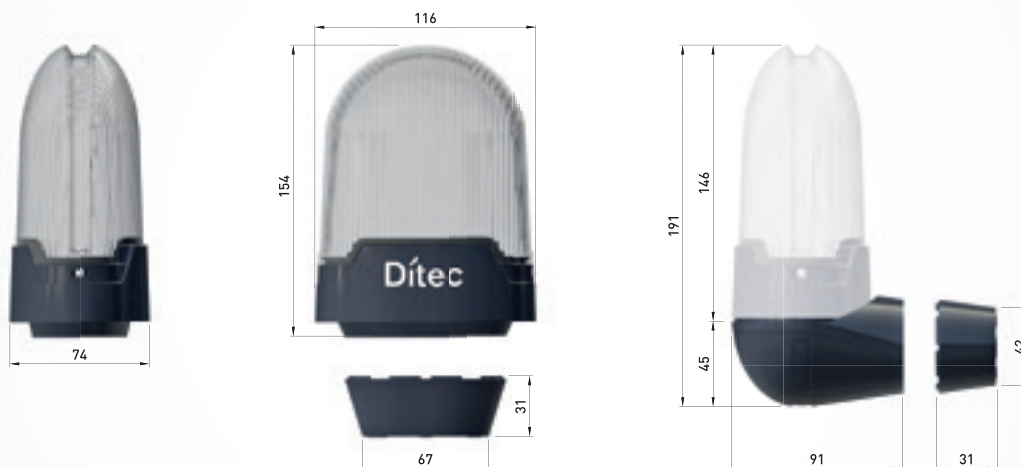


FLM - FL24



FLSP

### Dimensions



## Bordures de sécurité passives et bourrelet actif avec micro- interrupteurs

**Bordures de sécurité passives** disponibles aussi bien en version pré-assemblée qu'à assembler.

**Bourrelet actif, à ras**, avec contact mécanique et micro-interrupteurs redondants en version pré-assemblée. Il n'a pas besoin de carte de contrôle, il peut être directement raccordé au contact NC du coffret de contrôle.



### BORDURES PASSIVES ET BOURRELET ACTIF PRÉ-ASSEMBLÉS - PRÊTS À L'EMPLOI

#### Passif, H = 70 mm

Code Article	Description Article
NASOFAP20	Bordure de sécurité passive pré-assemblée L = 2 000 mm

#### À ras, avec contact mécanique, H = 75 mm

Code Article	Description Article
NASOF3M20	Bourrelet actif, à ras, avec contact mécanique et micro-interrupteurs redondants L = 2 000 mm

### BORDURES PASSIVES À ASSEMBLER

#### Passif, H = 30 mm

Code Article	Description Article
NARHIPBG50	Profil en caoutchouc pour bordure de sécurité passive (rouleau de 50 m)
NAVCSOBAN20	Profil en aluminium pour bordure de sécurité passive (rouleau de 2 m)
NAHIPBTA	Bouchon en caoutchouc pour bordure de sécurité passive



SOFAP20



SOF3M20

## Bourrelets de sécurité actifs auto-contrôlés par des dispositifs de contrôle



**Gamme complète de bourrelets actifs résistifs** 8,2 K $\Omega$  disponibles en différentes épaisseurs et longueurs, pré-assemblés ou à assembler.

Une fois convenablement installés, les bourrelets de sécurité sont utilisés pour éliminer le risque de cisaillement ou d'écrasement, car ils **permettent de bloquer ou d'inverser automatiquement et immédiatement le mouvement du vantail**.

Deux types de bourrelets actifs résistifs sont disponibles : à micro mécanique actionné par la tension d'un fil et à lames conductrices internes avec contact physique à haute efficacité.

Les dispositifs de contrôle à raccordement ou via radio 868 MHz garantissent fiabilité et sécurité intrinsèque contre tout type de panne (par ex. endommagement ou court circuit), permettant ainsi l'homologation des bourrelets actifs SOFA et SOFB en catégorie 2 de la norme EN 954-1.

### BOURRELETS DE SÉCURITÉ AUTO-CONTRÔLÉS, RÉSISTIFS 8,2 K $\Omega$ , PRÉ-ASSEMBLÉS - PRÊTS À L'EMPLOI

#### Actif, à ras, avec contact mécanique, H = 75 mm

Code Article	Description Article
NASOF2M20	Bourrelet actif, résistif, pré-assemblé, à ras, avec contact mécanique L = 2 000 m

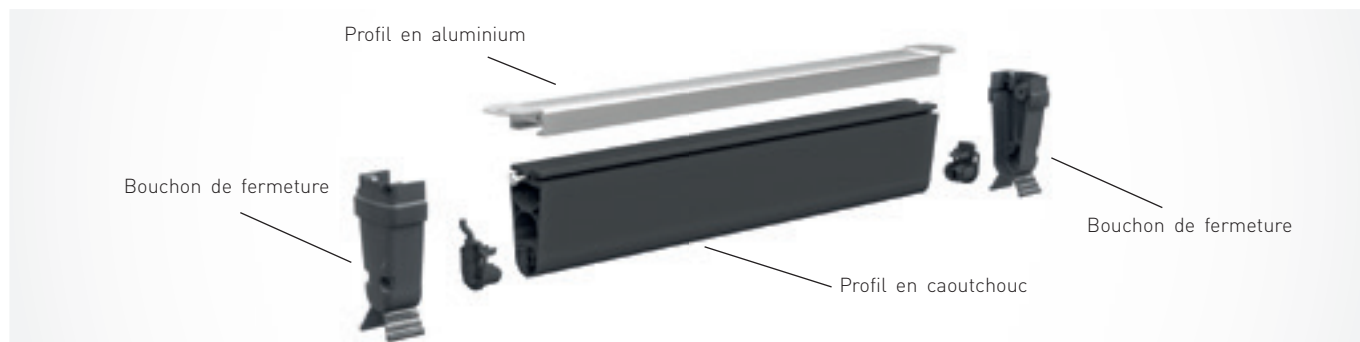
#### Actif, à distance permanente avec contact physique à haute efficacité, H = 80 mm

Code Article	Description Article
NASOFA15	Bourrelet actif résistif pré-assemblé L = 1 500 mm
NASOFA20	Bourrelet actif résistif pré-assemblé L = 2 000 mm
NASOFA25	Bourrelet actif résistif pré-assemblé L = 2 500 mm

### BOURRELETS DE SÉCURITÉ AUTO-CONTRÔLÉS, RÉSISTIFS 8,2 K $\Omega$ , À ASSEMBLER

#### Actif, à distance permanente avec contact physique à haute efficacité, H = 80 mm

Code Article	Description Article
NAVGR505045	Profil en caoutchouc pour assembler les bourrelets SOFA, L = 4,5 m
NAV2481N60	Profil en aluminium pour assembler les bourrelets SOFA, L = 6 m
NASOFTA	Kit pour bourrelet SOFA, H = 80 mm comprenant : bouchon de fermeture scellé avec câblage et bouchon de fermeture d'extrémité avec résistance 8,2 K $\Omega$
NASOFTC	Câblage de raccordement bourrelet SOFA L = 5 000 mm



## DISPOSITIFS DE CONTRÔLE POUR BOURRELET ACTIF SOF2M, SOFA, SOFB

Système de transmission radio bidirectionnelle 868-869 MHz pour la transmission des signaux de sécurité\*

Code Article	Description Article
NAGOPAVR	Unité émettrice-réceptrice fixe à double fonction pour le contrôle des bourrelets fixes ou des bourrelets mobiles en association avec une ou plusieurs unités mobiles GOPAVT (10 max.)
NAGOPAVT	Unité émettrice-réceptrice mobile à batterie, à double fonction pour le contrôle des bourrelets mobiles
NAGOPAVRS*	Unité émettrice-réceptrice fixe à raccordement, à double fonction, pour le contrôle de bourrelets fixes ou de bords mobiles en association avec une ou plusieurs unités mobiles GOPAVT (10 max.)
NACONT1	Base porte-cartes avec boîtier pour montage intérieur ou extérieur, pré-adaptée pour insérer 1 carte d'accessoires Ditec

\* à la place de la carte électronique de contrôle SOFA1 / SOFA2



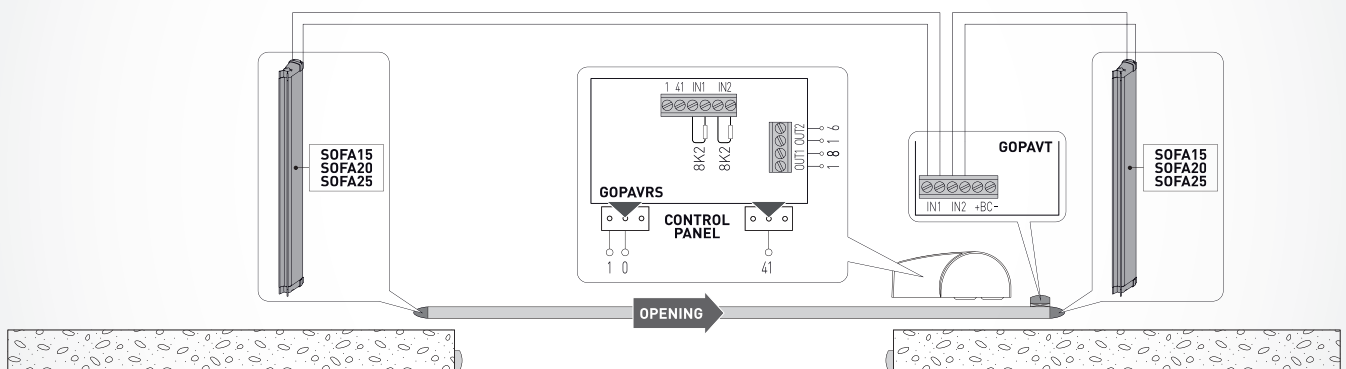
SOFA20 + cablaggio



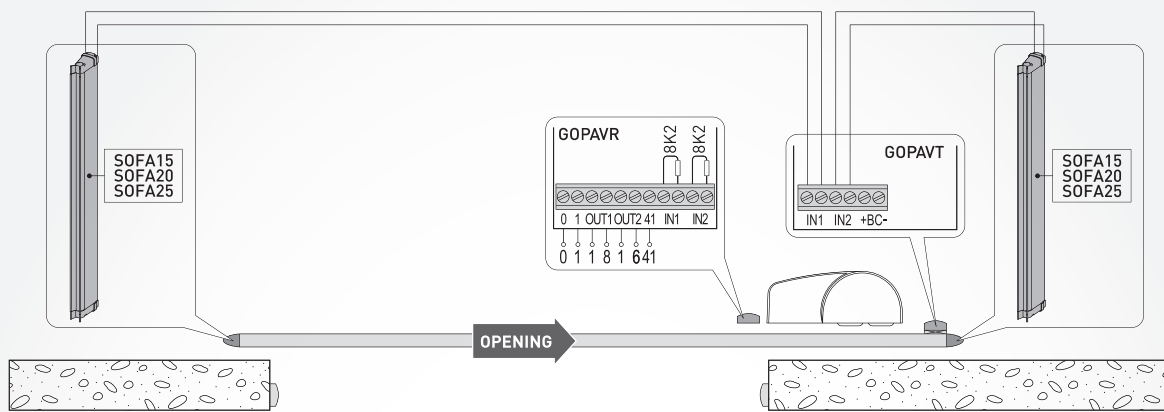
GOPAVR - GOPAVT

### Ditec GOPAV - Installation type

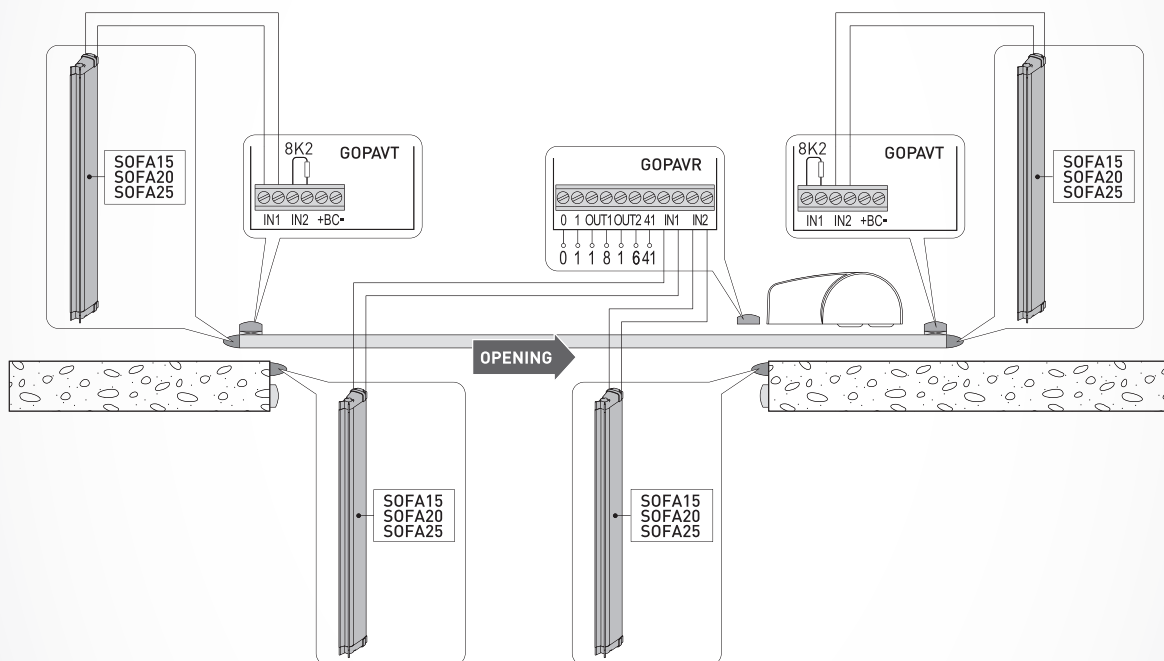
Système GOPAV sur portail coulissant avec bourrelets de sécurité mobiles



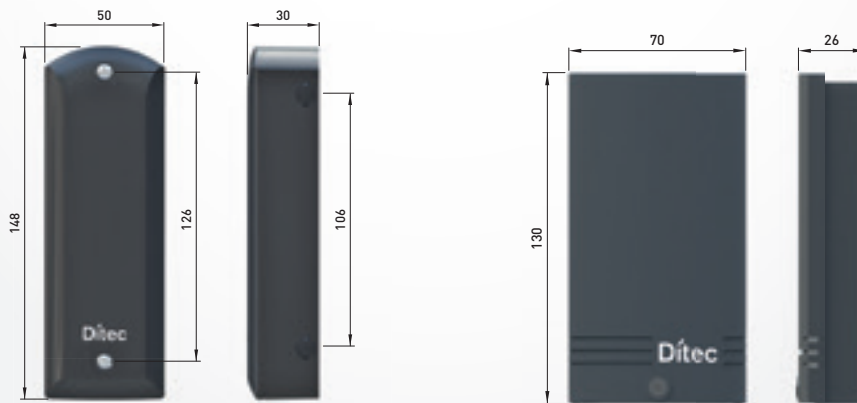
Système GOPAV sur portail coulissant avec bourelets de sécurité mobiles



Système GOPAV sur portail coulissant avec bourelets de sécurité mobiles et fixes



Dimensions



GOPAVT - GOPAVR

CONT1



**Ditec** met à disposition de ses clients une série d'outils qui, lors de l'installation, facilitent la configuration et la mise à jour des dispositifs.

**USBPROG:** interface micro-USB pour la mise à jour des coffrets de commande Ditec

**PWRMI:** gabarit de montage pour actionneurs électromécaniques

**ZENPAD:** unidad de programación para emisores ZEN 433 MHz / 868 MHz

## Interface de mise à jour des coffrets de commande

Code Article	Description Article
NA <b>USBPROG</b>	Interface micro-USB pour la mise à jour des coffrets de commande Ditec. Via SW Amigo, compatible avec 6LCU30H, 6CS12E, 6LCU48, LCA70G, LCA85, LCU43. Via SW FlashIT, compatible avec LCU50DC, LCU60E, LCU55. Utilisez le SW disponible <b>gratuitement</b> dans la section téléchargement du site <a href="http://www.ditecautomations.com">www.ditecautomations.com</a> . Pour les fichiers de mise à jour du firmware, veuillez consulter notre département technico-commercial.

## Gabarit de montage

Code Article	Description Article
NAP <b>PWRMI</b>	gabarit de montage pour actionneurs électromécaniques

## Unité de programmation

Code Article	Description Article
NA <b>ZENPAD</b>	Unité de programmation pour émetteurs ZEN 433 MHz / 868 MHz. Possibilité de programmation rapide de modules de mémoire ZEN MANAGER est disponible <b>gratuitement</b> dans la section téléchargement du site <a href="http://www.ditecautomations.com">www.ditecautomations.com</a>



USBPROG



PWRMI



ZENPAD

# Quantité par palette

Code article	Palette [pièces]
AIR600B	54
AIR1000B	54
ARCBH	36
ARC1BH	36
BOX3H	24
CROSSCRI	500
CROSS18EP	14
CROSS18VEP	14
CROSS20VEI	14
CR4N4	500
CR4N6	500
CUBIC6	36
CUBIC6C	20
CUBIC6H	36
CUBIC6HV	36
DITCBC	20
DITCB230GL	12
DITCB230GLS	12
DITCB24GL	12
DITCB24GLS	12
DITION4BL	20
DITION4BLS	20
DITION6BL	20
DITION6BLS	20
DITPWR25HL	12
DITPWR25HLS	12
DITPWR35HGL	12
DITPWR35HLE	12
DITPWR35HGLS	12
DITS35GL	20
DITS35GLS	20
DITNEOS500GL	18
DITNEOS500GLS	18
DITNEOS800GL	18
DITNEOS800GLS	18
DOD14	36
DOITBXBL	24
DOITDD1P	24
DOITFCL	8

Code article	Palette [pièces]
DOITFCLS	8
DOR1BH	36
DOR1BHS	36
FACIL3TH	18
FACIL3H	18
ION4B	20
ION6B	20
K2TS35AC	20
NEOS500G	18
NEOS800G	18
NEOS1000G	18
NEOS1000GJ	18
PWR25H	36
PWR35H	36
PWR50AC	36
PWR50H	36
PWR50HR	36
PWR50HV	36
QIKY7EH	9
QIK7EH	9
QIK7EHJ	9
QIK80EH	4
TS100X3	72
TS100X4	60
ZENP2	500
ZENP4	500
ZEN2	500
ZEN2C	500
ZEN2MT	160
ZEN2W	500
ZEN4	500
ZEN4C	500
ZEN4MT	160
ZEN4W	500
SPID40B	8
SPID60B	8

# CONDITIONS GÉNÉRALES DE VENTE

## 1. Préambule

**1.1** Les présentes conditions générales de vente (« **Conditions de Vente** ») régulent les rapports entre Ditec S.p.A., société ayant son siège social à Milan, Via Vittor Pisani n° 20, Identifiant fiscal et n° de TVA 00360610125, et le client (respectivement dénommés ci-dessous « **Ditec** » et le « **Client** »). Sauf autre pacte écrit entre les parties, les présentes Conditions de Vente remplacent et prévalent sur toute autre entente, proposition ou accord précédent, tant écrit qu'oral, établi entre les parties, y compris, à titre purement indicatif, les éventuels termes et conditions du Client.

## 2. Ordres d'achat

**2.1** L'ordre d'achat (« **Ordre/s** ») passé par le Client à Ditec, a la nature d'une proposition contractuelle irrévocable et ayant une valeur contraignante pour le Client jusqu'au jour mentionné sur la confirmation de commande (écrite et envoyée par Ditec sous la forme d'une lettre, d'une télécopie ou d'un courrier électronique) et indiquant la date de l'expédition prévue.

**2.2** Sauf autre accord, les devis qu'Ditec remettra au Client seront valables pendant 30 (trente) jours à compter de leur émission (« **Devis** »). L'acceptation du Devis par le Client, reçus par Ditec avant l'échéance du terme précité, comporte l'émission d'un Ordre ayant la même nature prévue au paragraphe 2.1 précédent. L'Ordre émis sur la base d'un Devis a valeur d'acceptation intégrale du Devis dans tous ses termes et conditions et, pour être valable, toute réduction ou augmentation de la fourniture inhérente au Devis devra être indiquée expressément dans l'Ordre.

**2.3** La signature de l'Ordre par le Client constitue une acceptation expresse, intégrale et inconditionnée des présentes Conditions de Vente, sauf autre accord éventuellement conclu par écrit entre Ditec et le Client.

**2.4** Les éventuels acomptes versés par le Client sont considérés comme étant versés à titre d'arrhes, de garantie de toutes les obligations imposées au Client en vertu des présentes Conditions de Vente ; l'acceptation des arrhes susdites par Ditec ne représente pas une acceptation de l'Ordre.

**2.5** L'Ordre est contraignant pour Ditec uniquement après que ce dernier en a expressément accepté le contenu. L'acceptation par Ditec devra être transmise au Client avant l'échéance de la validité de la proposition, indiquée au paragraphe 2.1 ci-dessus, et au moyen d'une confirmation spécifique et écrite de l'Ordre, envoyée par Ditec par lettre, télécopie ou courrier électronique.

**2.6** À défaut d'une acceptation écrite, l'exécution des commandes par Ditec, effectuée avant l'échéance de la validité de la proposition, indiquée au paragraphe 2.1 ci-dessus, sera considérée, dans tous les cas, comme une acceptation tacite des Ordres reçus.

## 3. Prix

**3.1** Les prix de vente des produits sont ceux qui sont inscrits dans la liste de prix officielle d'Ditec en vigueur à la date d'envoi de l'Ordre (« **Liste de prix** ») et ils sont indiqués hors taxe sur la valeur ajoutée et tout autre impôt. La Liste des prix constitue la base de référence pour n'importe quelle négociation commerciale. Le total de l'Ordre calculé sur la base de la Liste des prix détermine la valeur de la Liste des prix, à prendre comme base de référence pour l'application des éventuelles remises.

**3.2** En cas d'ordre émis sur la base d'un Devis, le prix de la fourniture sera égal au prix indiqué dans le Devis.

**3.3** Ditec pourra accorder d'éventuelles remises au Client sur la base d'accords stipulés séparément avec le Client.

## 4. Livraison

**4.1** Sauf autre accord intervenu entre Ditec et le Client, la livraison des produits inhérents à l'Ordre est faite départ-usine (EXW) auprès des magasins indiqués lors de la phase de confirmation de l'Ordre par Ditec (« **Délai de Livraison** »). Les produits sont mis à la disposition du Client dans les emballages standard prévus par Ditec. La propriété des produits inhérents à l'Ordre et le risque de perte ou de détérioration de ces derniers passeront au Client au moment de leur réception au lieu de livraison indiqué dans l'Ordre et conformément au Terme de Livraison convenu.

**4.2** Le terme pour le retrait des produits sera celui qui est indiqué par Ditec dans l'acceptation de l'Ordre.

**4.3** Au cas où le Client ne procéderait pas au retrait des biens à la date indiquée par Ditec dans l'acceptation de l'Ordre, il sera responsable vis-à-vis de Ditec pour toute perte découlant de cette omission ou de ce refus. En cas de non-retrait des produits par le Client perdurant pendant plus de 7 (sept) jours à compter de la date prévue pour le retrait, Ditec se réserve le droit d'annuler totalement ou partiellement l'ordre, ou bien le droit de résilier tout le rapport de fourniture au sens de l'article 1456 du Code Civil [italien] et de demander, dans les deux cas, le dédommagement pour les torts subis.

**4.4** Au moment de la prise en charge et du retrait des produits, le Client est tenu d'exécuter, dans l'exercice de l'activité entrepreneuriale ordinaire, mais sans retard indu, un contrôle de l'identité, de la quantité, de l'intégrité et de l'aspect extérieur des produits et de signaler à Ditec leurs éventuels anomalies ou défauts apparents. Les anomalies ou les défauts qui n'auraient pas été immédiatement perceptibles au moment du contrôle devront être communiqués à Ditec au moment où ils sont découverts et, dans tous les cas, selon les termes prévus par la loi.

## 5. Mise au point

**5.1** La mise au point des produits inhérents à l'Ordre devra être exécutée aux soins et aux frais du Client. En référence au type de produit acheté, les essais exécutés par le Client devront respecter ce qui est indiqué sur les dessins techniques ou dans les spécifications de mise au point préparées et remises par Ditec.

## 6. Garantie

**6.1** Ditec garantit les produits conformément à la loi.

**6.2** En cas de défauts matériels attestés des produits inhérents à un Ordre et seulement dans la mesure où cela rentre dans le cadre de la garantie prévue par la loi et selon les termes et les modalités qui y sont indiquées, Ditec procédera, selon les cas et exclusivement en faveur du Client, au remplacement du produit non conforme ou au remboursement du prix payé par ce dernier.

**6.3** La demande d'intervention sous garantie sera concédée seulement et uniquement lorsque seront réunies toutes les conditions indiquées ci-dessous :

- la présence du défaut est attestée et confirmée par écrit par Ditec ;
- le Client et/ou l'utilisateur final ne doivent pas avoir utilisé le produit, ni avoir effectué et/ou tenté d'effectuer aucune correction quelle qu'elle soit, sans l'approbation expresse donnée par écrit par Ditec ;
- le Client et/ou l'utilisateur final ne doivent pas s'être rendus coupables de comportements fautifs, même légers, au cours du stockage et/ou du transport et ils doivent avoir appliqué correctement toutes les dispositions contenues dans les documents d'accompagnement, y compris les fiches de sécurité, les fiches techniques, etc. mises à leur disposition ;
- le vice n'est pas dû à un acte commis par le Client et/ou l'utilisateur final ;
- le produit a été régulièrement payé selon les termes indiqués dans la facture.

## **7. Restitutions et échanges**

**7.1** Ditec n'admet ni les restitutions, ni les échanges de produits achetés, sauf autres accords effectués par écrit avec le Client. Il est entendu que, en cas de restitution ou d'échange, les frais d'expédition seront intégralement à la charge du Client et que le produit devra être restitué dans des conditions optimales et dans les emballages fournis par Ditec au moment du retrait, Ditec se réservant le droit de faire payer au Client les produits susceptibles d'avoir été endommagés. La quantité des produits inhérents à la restitution et/ou à l'échange devra être analytiquement indiquée dans le document d'expédition relatif, avec la mention du document fiscal de référence.

## **8. Facturation et paiement**

**8.1** Ditec émettra la facture relative à un ordre déterminé selon les accords commerciaux convenus avec le client et selon les indications spécifiées dans l'acceptation de l'Ordre. Toutes les factures se référeront à l'Ordre relatif et elles incluront les informations requises par la loi.

**8.2** Le Client devra payer, par virement bancaire effectué sur le compte courant communiqué par Ditec, le prix d'achat des produits inhérents à l'Ordre, avant l'échéance du terme indiqué dans la facture. Le Client ne pourra retenir aucune partie du montant à titre de compensation, de demande reconventionnelle ou pour toute autre raison quelle qu'elle soit.

**8.3** En cas de retard dans les paiements de la part du Client, ce dernier sera considéré comme étant défaillant et se verra appliquer les intérêts prévus par le Décret Législatif n° 231/2002, sans nécessité de mise en demeure, à compter du jour de l'échéance jusqu'au solde effectif, sans préjudice du droit d'Ditec d'agir pour la récupération des frais engagés et des dommages subis.

**8.4** En cas de non-paiement par le Client perdurant pendant plus de 7 (sept) jours à compter de l'échéance du terme indiqué dans la facture de Ditec, ce dernier se réserve le droit de résilier le rapport contractuel inhérent à l'Ordre au sens de l'article 1456 du Code Civil [italien], sans préjudice du dédommagement pour les torts éventuellement subis.

## **9. Dessins et documentation technique**

**9.1** Les dessins et les spécifications techniques des produits inhérents à l'Ordre sont une propriété exclusive d'Ditec et ils ne peuvent être reproduits, copiés, ni divulgués pour aucune raison quelle qu'elle soit. Les dessins et la documentation technique relatifs aux produits ou à leur fabrication, installation ou contrôle technique ne pourront pas, sans le consentement écrit de Ditec, être utilisés à des fins différentes de celle pour laquelle ils ont été fournis. Ces matériels ne pourront pas, sans le consentement de Ditec, être diversement utilisés ou copiés, reproduits, transmis ou communiqués à des tiers ou bien être utilisés pour la fabrication, la conception ou pour toute autre but non autorisé, sauf accord spécifique donné par Ditec.

**9.2** Ditec se réserve à n'importe quel moment le droit d'effectuer les modifications nécessaires pour les dessins et la documentation technique fournis avec les produits.

**9.3** Les limites d'utilisation se réfèrent à l'utilisation avec poids maximum autorisé en conditions standard. Le poids recommandé correspond environ aux 2/3 du poids maximum autorisé.

## **10. Droits de propriété industrielle et intellectuelle**

**10.1** Les droits de propriété industrielle et/ou intellectuelle sur les marques, logos, brevets, signes distinctifs, déposés ou non, reportés sur les produits et sur tous les matériels illustratifs, manuels, spécifications techniques et autres informations respectives fournis par Ditec avec les produits ou liés à ces derniers, demeureront une propriété exclusive de Ditec et/ou des personnes titulaires de ces droits.

**10.2** Le Client sera tenu d'indemniser Ditec contre tout éventuel dommage, prétention, coût et frais qui Ditec pourrait subir et/ou soutenir en raison de n'importe quelle violation et/ou présumée violation de brevets, marques, logos, copyrights, dessins industriels déposés ou non, et/ou de tout autre droit de propriété intellectuelle et/ou industrielle, commise par le Client.

## **11. Responsabilité**

**11.1** Le Client s'engage à utiliser les produits achetés à Ditec conformément à leur destination d'emploi et à respecter toutes les règles et les procédures d'utilisation indiquées dans la documentation technique fournie par Ditec. Ditec ne pourra en aucun cas être retenu responsable des manquements, dommages, directs et/ou indirects, et pertes subis par le Client, y compris par ses salariés, collaborateurs et/ou ayants cause, à la suite d'accidents, de décès et/ou de dommages matériels dus à l'emploi des produits. Ditec ne pourra en aucun cas être retenu responsable des dommages subis par lui-même ou par des tiers, à cause de la négligence, de l'imprudence et du manque d'expertise du Client à la suite de la livraison des produits.

**11.2** À cette fin, le Client déclare et accepte de garantir et de dégager de toute responsabilité (y compris les sociétés mères, les sociétés contrôlées ou associées, les filiales et sociétés liées, leurs ayants cause et cessionnaires), de et contre toute requête, coût, demande judiciaire, procédure, action, responsabilité, perte, frais, ordonnance, décret, droits et dépens légaux, frais de justice, y compris les dommages de tous types, découlant, liés ou dus à tout dommage actuel et/ou déclaré subi par la personne (mort incluse), dommage à la propriété ou perte de quelque nature que ce soit censée être dû à l'emploi incorrect et/ou non conforme des produits.

## **12. Force majeure**

**12.1** Ditec ne pourra pas être jugé défaillant et/ou responsable vis-à-vis du Client au cas où il n'exécuterait pas ou qu'il effectuerait en

retard la livraison des produits à cause d'un événement advenu hors de son contrôle raisonnable, y compris, à titre d'exemples non exhaustifs, les grèves, les conflits entre les employeurs et les travailleurs, les incendies, inondations, événements naturels, guerres, insurrections, actes de vandalisme, sabotage, invasions, émeutes, catastrophes nationales, piraterie, détournements, actes terroristes, embargos ou restrictions, conditions climatiques extrêmes ou de trafic, fermetures temporaires de routes, lois, règlements, ordres ou autres actes des gouvernements ou des autorités gouvernementales.

### **13. Modèle d'organisation selon le D. L. n° 231/2001 et code de conduite de Ditec**

**13.1** Le Client déclare avoir pris connaissance et avoir compris le contenu et les obligations décrits par le modèle d'organisation et de gestion au sens du D. L. n° 231/2001 et le Code de Conduite adopté par Ditec et il s'engage, également pour le compte de ses salariés et/ou collaborateurs et sociétés liées, à respecter, faire respecter et se conformer aux règles, aux procédures et aux principes desdits contenus, ainsi qu'aux dispositions législatives prises en matière de lutte contre la corruption et de sanctions et contrôles à l'exportation. Une copie du Code de Conduite de Ditec peut être demandée à tout moment au personnel de vente ou au service Clientèle.

Le Client déclare également et garantit que ni le Client lui-même, ni les sociétés qui lui sont liées, ni aucun de ses salariés / collaborateurs / administrateurs, n'est ou n'a été détenu / contrôlé par aucune personne soumise aux sanctions ou aux contrôles à l'exportation des Nations Unies, des États-Unis d'Amérique et/ou de l'Union européenne ou de toute autre autorité gouvernementale et qu'il ne nouera en aucun cas des relations commerciales qui impliqueraient ces personnes et qu'il informera sans retard Ditec en cas de violation de ce qui précède dès qu'il en aura connaissance.

**13.2** Le non-respect par le Client des normes législatives ou du Modèle Organisationnel ou du Code de Conduite de Ditec et, en général, de ce qui est prévu au paragraphe 13.1 ci-dessus, donnera à Ditec le droit de suspendre l'exécution du contrat en cours et constituera une cause d'interruption du rapport et donnera à Ditec le titre et le droit de résilier l'accord visé dans les présentes Conditions de Vente au sens de l'art. 1456 du Code Civil [italien], sans préjudice, dans tous les cas, du droit de prétendre le dédommagement des torts dus au manquement.

### **14. Modification des Conditions de Vente**

**14.1** Les présentes Conditions de Vente pourront faire l'objet de modifications de la part de Ditec même en lien avec d'éventuelles variations des normes de référence. Les Conditions de Vente ainsi modifiées deviendront partie intégrante du rapport entre Ditec et le Client en raison de l'acceptation de ces dernières à l'occasion de l'envoi du premier Ordre qui suivra ladite modification.

### **15. Durée**

**15.1** Les présentes Conditions de Vente, sans préjudice de ce qui est indiqué au paragraphe 14.1 ci-dessus, ont une durée indéterminée et seront appliquées à tous les Ordres passés par le Client.

### **16. Nullité partielle**

**16.1** L'éventuelle non-validité ou non-efficacité d'une clause des présentes Conditions de Vente n'altère pas et n'altérera pas les autres prévisions qui y sont contenues et les parties s'engagent mutuellement dès à présent à remplacer la clause reconnue non valable ou non opérationnelle par une autre clause qui aura, autant que possible, les mêmes effets ou des effets analogues.

### **17. Protection des données personnelles**

Aux sens de l'article 13 du D.L. n° 196/2003, Ditec, en qualité de Titulaire du traitement, informe le Client que les données personnelles (« **Données** ») recueillies au moment de l'envoi des Ordres seront traitées afin de permettre à Ditec d'effectuer les activités nécessaires à la conclusion, à la gestion et à l'exécution des Ordres et, en général, d'exécuter correctement le contrat de fourniture avec le Client, ainsi que pour les fins étroitement liées et/ou nécessaires à l'accomplissement des demandes présentées, cas par cas, par le Client et pour le respect des obligations prévues par les lois, les règlements et les normes communautaires, ainsi que par les dispositions imparties par les autorités autorisées à les accomplir par la loi ou par les organes de surveillance et de contrôle.

Pour les finalités indiquées précédemment, le traitement des données se fait au moyen d'instruments manuels, informatiques et télématiques, avec des logiques étroitement liées auxdites finalités et pendant le temps nécessaire selon ces dernières, ainsi que, dans tous les cas, de façon à garantir la sécurité et la confidentialité des Données au moyen de procédures appropriées évitant le risque de perte, d'accès non autorisé, d'usage illicite et de divulgation des Données.

À ce propos, il est signalé que l'acquisition des Données est obligatoire pour les finalités indiquées ci-dessus, ce qui implique que, dans un tel cas, un éventuel refus de les remettre entraînera pour Ditec l'impossibilité de répondre aux requêtes ou aux options de choix des Clients.

Pour l'offre de certains services et/ou l'accomplissement de certaines activités, le traitement des Données est effectué, soit directement par Ditec, soit par des personnes étrangères à la société, en qualité de responsables et/ou de préposés à l'accomplissement du traitement, dont les Données pourront être communiquées pour répondre aux finalités et, en particulier, aux sociétés du groupe auquel Ditec appartient (sociétés mères, filiales ou sociétés associées, même indirectement, au sens des dispositions législatives en vigueur).

En vertu de l'article 7 du D.L. 196/2003, le Client peut obtenir du titulaire ou de l'éventuel responsable la confirmation de l'existence de ses Données personnelles et que ces Données soient mises à sa disposition sous une forme intelligible. Le Client peut également connaître l'origine des Données, ainsi que la logique et les finalités sur lesquelles se base le traitement ; faire effacer, transformer de manière anonyme ou bloquer les Données traitées en violation de la loi, ainsi que faire actualiser, rectifier ou, si cela comporte un intérêt, compléter les données; s'opposer, pour des raisons légitimes, à leur traitement.

Les éventuelles demandes faites au sens de l'article 7 du D.L. 196/2003, devront être adressées à l'adresse [ditecspa@certimprese.it](mailto:ditecspa@certimprese.it) ou expédiées par courrier postal à Ditec Italy, Via Vittor Pisani n° 20, 20124 Milano (Italie).

### **18. Loi applicable et tribunaux compétents**

**18.1** Les présentes Conditions de Vente sont soumises à l'application de la loi italienne.

**18.2** Pour toute controverse susceptible de surgir entre les parties en lien avec les présentes Conditions de Vente, relative ou liée de quelque manière que ce soit aux Ordres passés au sens desdites conditions, relèvera exclusivement de la compétence des Tribunaux de Milan.

# Dítec

## Ditec S.p.A.

Largo U. Boccioni, 1  
21040 Origgio (VA) - Italy

**T.** +39 02 963911

**F.** +39 02 9650314

**M.** [info@ditecautomations.com](mailto:info@ditecautomations.com)

[www.ditecautomations.com](http://www.ditecautomations.com)



Pour la réalisation de l'installation, il est nécessaire d'utiliser exclusivement des accessoires et des dispositifs de sécurité Ditec. Les automatismes Ditec ont un marquage CE, et ils ont été conçus et réalisés conformément aux exigences de sécurité de la Directive Machines (2006/42/CE), de la Directive Compatibilité Électromagnétique (2014/30/UE) et de la Directive Basse Tension (2014/35/UE), et d'autres Directives, lois, réglementations spécifiques pour situations et produits particuliers. La société se réserve le droit d'apporter des modifications afin d'améliorer ses produits. C'est la raison pour laquelle les données techniques fournies n'engagent pas la société. Les images ont été prises avec le consentement des personnes concernées ou bien dans des lieux publics. Pour de plus amples informations sur les Manuels techniques disponibles, veuillez consulter le site : [www.ditecautomations.com](http://www.ditecautomations.com)