

Dítec



Porte
pedonali
automatiche

Assemblate
e in kit

Catalogo PM-IT-maggio 2026

www.ditecautomations.com

IT

Porte pedonali automatiche assemblate e in kit

		Pagina
01	Automazioni e sistemi per porte scorrevoli	
porte scorrevoli interne	Ditec OLLY C	3
	Ditec CIVIK	5
porte scorrevoli commerciali	Ditec DAS107PLUS	9
	Ditec DAS200	20
	Ditec DAS200HD	25
	Ditec DAS200T	32
sistemi per vie di fuga	Ditec DAS200RG ridondante	44
	Ditec DAS200TRG ridondante	45
	A sfondamento	50
porte scorrevoli per applicazioni speciali	Ditec VALOR HS	56
	Ditec VALOR HH	61

Ditec porte pedonali automatiche assemblate e in kit

Pagina

02 Automazioni per porte a battente

Ditec SPRINT	69
Ditec DAB105	72
Ditec DAB205	77
Ditec DAB305	81

03 Accessori

Slider Configuration Tool	111
Selettori di funzioni	112
Ditec Door Connect	113
Sensori	115
Barriere infrarosso	120
Dispositivi di comando	121
Fotocellule e interblocco	123

Ditec porte pedonali automatiche assemblate e in kit

04

Sistemi per serramenti

Pagina

Ditec PAMAC in cristallo	126
Ditec sistema anta commerciale	133
Ditec PAM16	134
Ditec PAM30	141
Ditec ALU48	149

Vademecum

134



AUTOMAZIONI E SISTEMI PER PORTE SCORREVOLI

Porte scorrevoli interne

Ditec OLLY C

Ditec CIVIK

Porte scorrevoli commerciali

Ditec DAS107PLUS

Ditec DAS200

Ditec DAS200HD

Ditec DAS200T

Sistemi per vie di fuga

Ditec DAS200RG ridondante

Ditec DAS200TRG ridondante

A sfondamento

Porte scorrevoli per applicazioni speciali

Ditec Valor HS

Ditec Valor HH



Automazioni per porte scorrevoli interne ad una e due ante, versatili, silenziose, facili da installare e dall'estetica neutra e gradevole grazie al carter ad altezza ridotta e alla sua finitura silver EURAS C0.

Il motoriduttore 24 Vcc con encoder assicura un movimento fluido e omogeneo in completa sicurezza.

Il quadro elettronico e i suoi accessori consentono di gestire la cinematica della porta rendendo possibili le diverse modalità di funzionamento: PUSH&GO, PULL&CLOSE, apertura tramite sensori, apertura tramite pulsanti oppure via radio tramite telecomandi Ditec ZEN4 o apposito selettore di funzioni radio. Il cliente troverà sicuramente la modalità di cui ha bisogno.

ELEGANTE



VERSATILE



FACILE DA
ASSEMBLARE



Caratteristiche tecniche dei modelli disponibili e funzionalità principali dell'impianto

	OLLY C	CIVIK		EL51
Descrizione	attuatore elettromeccanico per porte scorrevoli interne	attuatore elettromeccanico per porte scorrevoli interne	Descrizione	quadro di comando per 1 motore 24 Vcc
Usi speciali	uso disabili	uso disabili	Alimentazione di rete	230 Vca / 50-60 Hz
Gestione corsa	encoder	encoder	Risparmio energetico	consumo ridotto in stand-by e durante l'uso
Portata massima	40 kg (1 anta) 55 kg (2 ante)	60 kg (1 anta) 80 kg (2 ante)	Numero motori	1
Alimentazione	230 Vca / 50-60 Hz	230 Vca / 50-60 Hz	Alimentazione motore	24 Vcc / 1,8 A
Assorbimento	0,2 A	0,2 A	Alimentazione accessori	24 Vcc / 0,36 A
Coppia / Spinta	30 N	30 N	Elettro-blocco	24 Vcc / 0,5 A
Velocità di apertura	0,4 m/s (1 anta) 0,8 m/s (2 ante)	0,4 m/s (1 anta) 0,8 m/s (2 ante)	Gestione cinematica con Encoder	■
Velocità di chiusura	0,2 m/s (1 anta) 0,4 m/s (2 ante)	0,2 m/s (1 anta) 0,4 m/s (2 ante)	Rilevamento ostacoli (provoca l'arresto in apertura o l'inversione in chiusura)	■
Apertura massima	2000 mm	1610 mm	Apertura a spinta (PUSH&GO)	■
Temperatura di funzionamento	-20°C / +55°C	-20°C / +55°C	Chiusura a spinta (PULL&CLOSE)	■
Grado protezione	IP 20	IP 20	Comando apertura	■
Dimensioni prodotto mm (H x P x L)	67 x 114 x L	75 x 130 x L	Comando chiusura	■
Quadro di comando	EL51 (incorporato)	EL51 (incorporato)	Chiusura automatica temporizzata	0 - 30 s
			Sicurezza di inversione monitorata	■
			Sicurezza in apertura (rallentamento velocità)	■



Progettata per essere installata su guide commerciali per porte a scomparsa, Ditec OLLY C rappresenta la soluzione estetica per rendere automatiche le porte scorrevoli interne.



FACILE DA ASSEMBLARE

- Essenziale ed intuitiva, poche viti per il fissaggio
- Automazione con soluzione PLUG&PLAY



ELEGANTE

- Design neutro e raffinato
- Moderna grazie ai suoi 67 mm di altezza carter



VERSATILE

- Molteplici funzionalità quali PULL&CLOSE, azionamento tramite sensori e controllo via comando radio
- Ampia gamma di accessori per adattarla ad ogni esigenza
- Modalità LOW ENERGY con ampia gamma di regolazione del peso dell'anta

Set di automazione completa per porta a scomparsa scorrevole a 1 o 2 ante

Il set contiene, in un'unica confezione, l'automazione necessaria per realizzare una porta interna scorrevole ad 1 anta o a 2 ante.
Composizione: 1 attuatore completo di quadro di comando + 1 gruppo rinvio + staffe di fissaggio + profilo di supporto e carter di chiusura entrambi in alluminio anodizzato + spazzolini + cinghia e viti

Codice Articolo	Descrizione Articolo
PMDOITOC10P	Set completo L 1000 mm per un'anta max 1000 mm
PMDOITOC20P	Set completo L 2000 mm per due ante max 2000 mm

Nota: L'automazione in apertura genera una riduzione del vano passaggio di 9 cm x 1 anta, 18 cm x 2 ante

Automazione base

Codice Articolo	Descrizione Articolo
PMKOC1P	Kit componenti fissi per un'anta costituito da attuatore completo di quadro di comando, rinvio e staffe di fissaggio
PMKXL037K	Cinghia di trasmissione in kevlar, rotolo da 20 m

Accessori specifici

Codice Articolo	Descrizione Articolo
PMOCL	Kit radio ricevitore completo di cablaggio e trasmettitore

Selettori di funzioni

Codice Articolo	Descrizione Articolo
PMCOM501HCV	Selettore di funzioni meccanico con azionamento a manopola



DOITOC10P

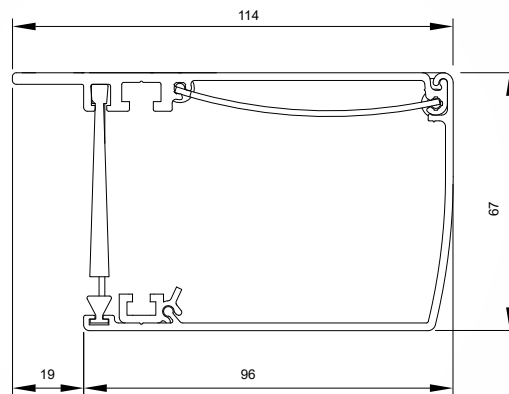


COM501HCV



OCL

SEZIONE





Semplice da installare e versatile nelle sue molteplici applicazioni, Ditec Civik rappresenta la soluzione ideale per tutti gli ambienti quali uffici e studi caratterizzati da eleganza e ricerca di stile.



ELEGANTE

- Design dalle linee essenziali
- Compatta grazie ai suoi 75 mm di altezza carter
- Carter in alluminio spazzolato



VERSATILE

- Automazione applicabile su serramento generico, anta in cristallo ed in legno
- Modalità PUSH&GO e PULL&CLOSE
- Utilizzabile con sensori, comandi a pulsante o comandi radio (il telecomando Ditec ZEN)



SICURA

- Monitoraggio dei sensori di sicurezza in apertura e chiusura
- LED interno per segnalazioni di diagnostica ed allarmi
- Modalità LOW ENERGY con ampia gamma di regolazione del peso dell'anta

Set di automazione (completa di carrelli) per porta scorrevole a 1 o 2 ante

Il set contiene, in un'unica confezione, l'automazione necessaria per realizzare una porta scorrevole ad 1 anta o a 2 ante

Composizione: 1 attuatore completo di quadro di comando + 1 gruppo rinvio + staffe di fissaggio + profilo di supporto e carter di chiusura entrambi in alluminio EURAS C0 + carrelli

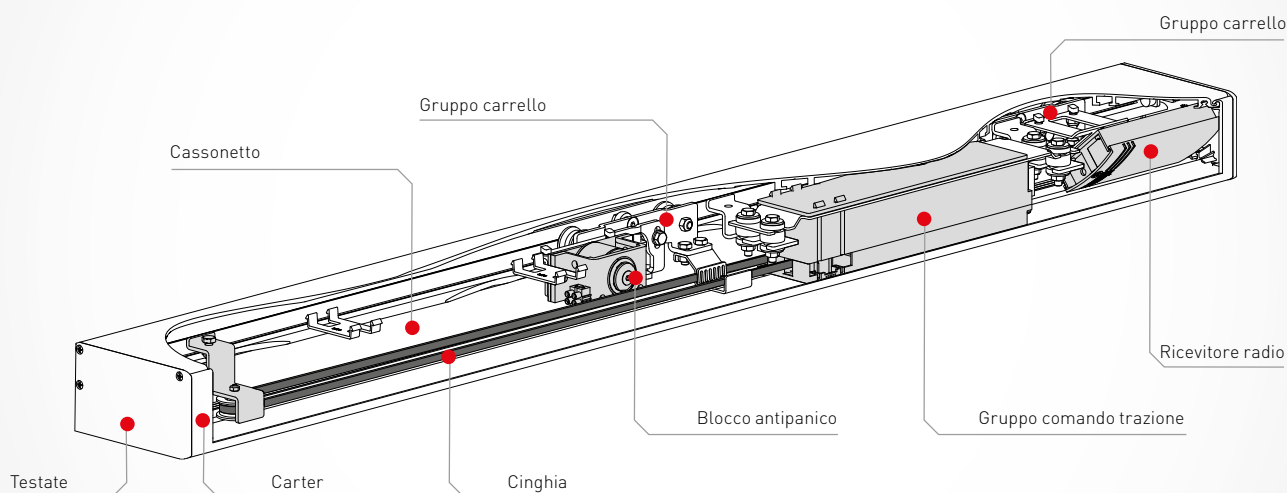
Codice Articolo	Descrizione Articolo
PMDOITCVK22P	Set completo L 2200 mm (riducibile) per un'anta max 1100 e apertura max 1060 mm
PMDOITCVK33P	Set completo L 3300 mm (riducibile) per un'anta max 1650 e apertura max 1610 mm
PMKCIVIKGCL	Gruppo carrelli e componenti 2° anta

Attacchi per ante mobili in cristallo da abbinare ai DOIT sopra indicati per realizzare la soluzione anta cristallo

CIVIKAC + 20AC1356 (profili attacco in alluminio grezzo per anta cristallo)

CIVIKAC + 20AC1356N (profili attacco in alluminio EURAS C0 per anta cristallo)

Codice Articolo	Descrizione Articolo
PMCIVIKAC	Kit attacco anta cristallo



Ditec CIVIK

Automazione per porte scorrevoli interne

Portate max	
1 anta	2 ante
60 Kg	80 Kg

Componenti per ante in vetro fornibili separatamente con attacchi tecnici

Codice Articolo	Descrizione Articolo
PMKCVGCL	Kit aggiuntivo per il montaggio di un'anta mobile in vetro completo di n° 2 pinze per attacco e pattino a pavimento

Accessori specifici

Codice Articolo	Descrizione Articolo
PMOCL	Kit radio ricevitore completo di cablaggio e trasmettitore
PMCIVIKLA	Blocco antipanico completo di staffe
PMCIVIKAL	Kit attacco anta in legno

Selettori di funzioni

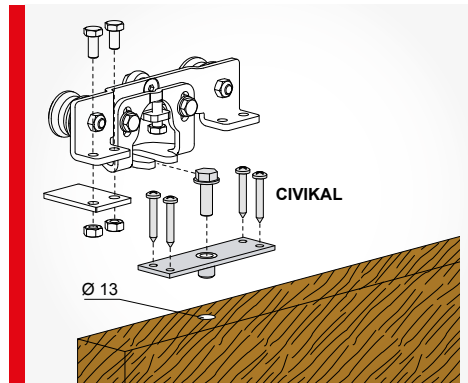
Codice Articolo	Descrizione Articolo
PMCIVIK3P	Selettore integrato per funzionamento manuale – automatico – porta aperta
PMCOM501HCV	Selettore di funzioni meccanico con azionamento a manopola

Pattini a pavimento

Codice Articolo	Descrizione Articolo
PMKP515AB	Pattino guida anta intelaiata
PMKP369	Pattino guida anta cristallo
PMK4345	Pattino guida registrabile per ante in cristallo



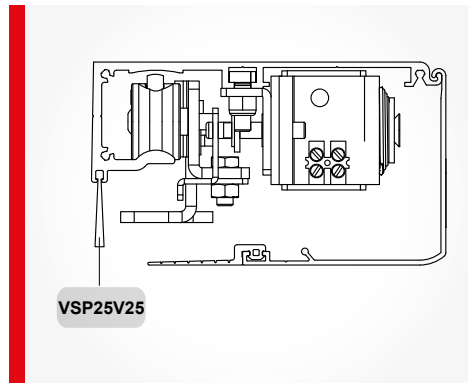
CIVIKLA



CIVIKAL



CIVIK3P



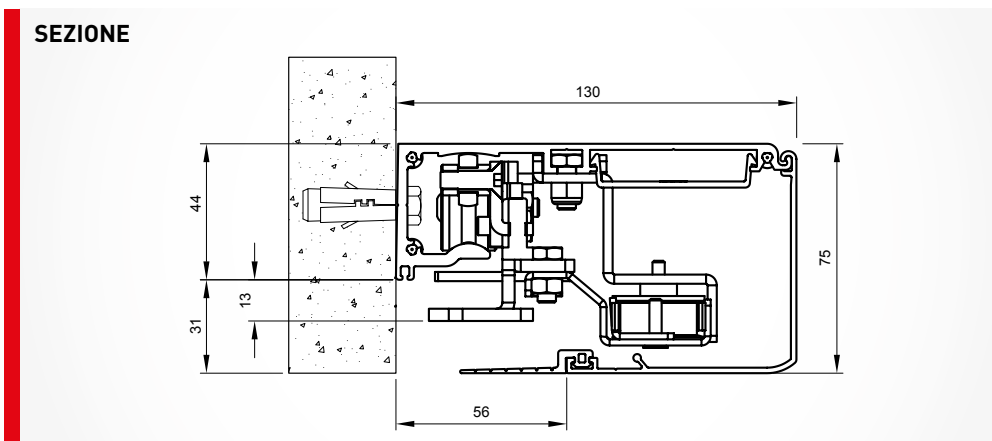
VSP25V25



COM501HCV



KCIVIK1P





Ditec DAS107PLUS è l'operatore per porte scorrevoli in grado di soddisfare tutti i requisiti in **ambito commerciale** con portate fino a **160 kg**. Progettato per un'installazione semplice e veloce, rappresenta la soluzione ideale per i professionisti dell'automazione di sistemi d'ingresso che **cercano semplicità nella gestione del magazzino e facilità di manutenzione**. Grazie all'estetica neutra e piacevole, Ditec DAS107PLUS è in grado di soddisfare le esigenze degli edifici moderni. Un pratico kit di assemblaggio contiene tutti i componenti necessari per il montaggio di un operatore, comprese staffe di attacco anta e piastre di fissaggio per serramenti commerciali.

SMART THINGS



AFFIDABILE
E DI QUALITÀ



FACILE DA
INSTALLARE



SEMPLICE
DA GESTIRE



Caratteristiche tecniche dei modelli disponibili

DAS107PLUS		Dotazioni aggiuntive opzionali	
Descrizione	automazione per porte scorrevoli	Coppia di fotocellule	■
Gestione corsa	encoder	Batteria 12 Vcc (emergenza)	■
Portata	120 kg (1 anta) / 160 kg (2 ante)	Batteria 24 Vcc (continuità)	■
Test di durata	1 milione di cicli	Blocco antipánico	■
Motoriduttore	24 Vcc con encoder	Blocco standard (con maniglia di sblocco)	■
Alimentazione	100 ÷ 240 Vca, -10%/+10%; 50/60 Hz	Funzioni operative	
Potenza nominale	75 W	Modalità selettore di funzioni	
Alimentazione accessori	0,64 A @ 24 Vcc	- Automatico	■
Velocità di apertura e chiusura	porta a due ante 1,0 m/s (regolabile)	- Sempre aperto	■
Chiusura automatica temporizzata	0-60 s (regolabile)	- Apertura parziale	■
Temperatura di funzionamento	-20°C / +50°C	- Solo uscita	■
Grado di protezione	IP20	- Sempre chiuso	■
Dimensioni (H x P x L)	120x143xL mm	Inversione automatica in caso di ostacoli	■
Lunghezza operatore max	5600 mm	Comando chiave	■
Passaggio utile max (con 50 mm di sormonto fisso/ mobile)	2715 mm (1 anta) 2740 mm (2 ante)	Forza di chiusura continua	■
		Autoapprendimento	■
		Regolazione parametri su display	■
		Messaggio di errore su display	■



AFFIDABILE E DI QUALITA'

- Operatore elettromeccanico performante per porte fino a **160 kg** di peso
- Collaudato per **1 milione di cicli**
- Motore 24 Vcc di elevata durata ed encoder integrato (marca **DUNKERMOTOREN™**)
- Ruote rinforzate in tecnopolimeri **DUPONT™ Delrin®**
- Testato e **Certificato** e da **TÜV SÜD**



FACILE DA INSTALLARE

- Connettori **PLUG & PLAY**
- Modalità di avvio con **auto-apprendimento automatico** e **rilevamento automatico** di:
 - peso delle ante
 - apertura passaggio
 - presenza di batterie di emergenza e di continuità
- Impostazione semplice e accurata del quadro di comando con **programmazione digitale** e un numero limitato di parametri chiave
- **Alimentazione switching** con un'ampia gamma di tensioni (100 ÷ 240 Vca, -10%/+10%; 50/60 Hz)
- **Regolazione** di carrelli e cinghia **semplice e veloce**



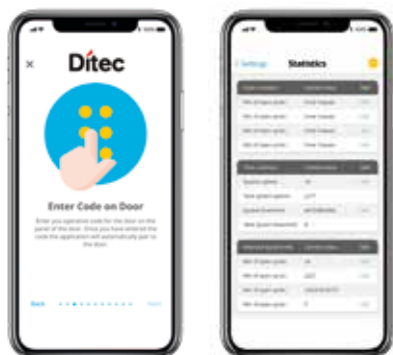
SEMPLICE DA GESTIRE

- Facile da ordinare: 1 kit, 1 cassonetto e 1 carter per iniziare a usare subito il tuo operatore
- Il pratico kit comprende alimentatore, motoriduttore, quadro di comando, carrelli e staffe
- Cassonetto e carter disponibili: **4450** e **6650 mm**
- Gamma selezionata di accessori per completare l'installazione
- Un'unica **staffa di attacco ante** per ogni applicazione, progettato per l'**anta in cristallo Ditec AC**, le **serie di profili Ditec PAM e Ditec ALU** e qualsiasi serramento commerciale
- **QR code** per un pratico e veloce download del manuale di installazione



SMART THINGS

Ditec propone due diverse **App**, una dedicata all'**end user** e una all'**installatore**, per una gestione e controllo intelligente delle porte automatiche DAS.



DITEC DOOR CONNECT



App gratuita disponibile su Play Store e App Store.

Da usare con i selettori di funzioni Bluetooth® wireless technology di ultima generazione COM501 e COM502, offre all'**end user** le seguenti funzionalità:

- 5 funzionalità del selettore, incluso il **RESET**
- Download e invio del **registro degli eventi** e delle **statistiche**
- Download e invio del **registro degli errori**
- Gestione di **altri utenti dell'App** (fino a 7)
- Gestione dei parametri relativi all'**apertura parziale** e alla **temporizzazione della chiusura**
- **Conteggio persone e gestione flussi**

SLIDER CONFIGURATION TOOL



Un **evoluto software per l'installatore** (DAS900CT), che consente la gestione e la **completa configurazione** delle automazioni DAS tramite tablet (da abbinare alla specifica interfaccia DAS900CTI).

Questo software offre all'**installatore** le seguenti funzionalità:

- Utilizzo delle 5 funzionalità del selettore, incluso il **RESET**
- **Configurazione di ogni parametro** del quadro di comando
- Download e upload di **configurazioni di parametri predefinite**
- Gestione del **registro degli eventi** e **degli errori**
- Gestione del **registro completo delle statistiche**
- Aggiornamento software quadro elettrico

Ditec DAS107PLUS

Automazioni per porte scorrevoli commerciali

Portate max

1 anta

2 ante

120 Kg

160 Kg

KIT

Automazione base

Codice Articolo	Descrizione articolo
-----------------	----------------------

PMDAS107K1PN	Kit componenti fissi per 1 anta DAS107PLUS Il kit contiene, in un'unica confezione, i componenti e le viterie necessari per realizzare una automazione ad 1 anta, tra cui: <ul style="list-style-type: none">- Alimentatore- Motoriduttore- Unità di controllo- N° 2 carrelli- Rinvio cinghia- Fermi battuta meccanici, testate, staffe chiusura carter
--------------	--

PMDAS801GCL	Gruppo carrelli 2° anta
-------------	-------------------------

PMDAS802B50	Cinghia di trasmissione 50 m
-------------	------------------------------

PMDAS107B44NR	Cassonetto L = 4450 EURAS C0
---------------	------------------------------

PMDAS107B66NR	Cassonetto L = 6650 EURAS C0
---------------	------------------------------

Carter frontale

Codice Articolo	Descrizione articolo
-----------------	----------------------

PMDAS107C44NR	Carter L = 4450 EURAS C0
---------------	--------------------------

PMDAS107C44GR	Carter L = 4450 grezzo
---------------	------------------------

PMDAS107C66NR	Carter L = 6650 EURAS C0
---------------	--------------------------

PMDAS107C66GR	Carter L = 6650 grezzo
---------------	------------------------

PMRGR351180	Guarnizione a strappo chiusura (n° 4 rotoli da 20 m)
-------------	--

Accessori specifici

Codice Articolo	Descrizione articolo
-----------------	----------------------

PMDAS801L0K	Blocco anta completo di staffe e maniglia di sblocco
-------------	--

PMDAS801LOKA	Blocco antipanico completo di staffe
--------------	--------------------------------------

PMDAS901BAT1	Batteria di emergenza (12 Vcc)
--------------	--------------------------------

PMDAS902BAT2	Batteria di continuità (24 Vcc)
--------------	---------------------------------

PMDAS900PH1A	Coppia di fotocellule
--------------	-----------------------

PMDAS11M8	N° 4 piastre di fissaggio (n° 2 ante) per AC1356, PAM16 e PAM30
-----------	---

PMDAS18M8	N° 4 piastre di fissaggio (n° 2 ante) per AC4255 e AC4870
-----------	---

PMDAS40M8	N° 4 piastre di fissaggio (n° 2 ante) per ALU48
-----------	---



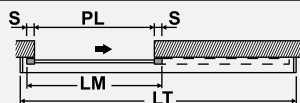
Ditec DAS107PLUS

Automazioni per porte scorrevoli commerciali

Portate max	
1 anta	2 ante
120 Kg	160 Kg

ASSEMBLATO

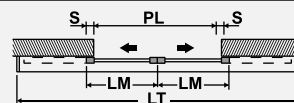
1 Anta mobile



Codice fino a	Dimensionamento - mm			Automazione base Con cassonetto alluminio grezzo
	PL=vano passaggio nominale	LM=anta S=sormonto con S=50+50 nominale	LT= lunghezza automazione	
PMDAS107K1PN20	915	1015	2000	
PMDAS107K1PN26	1215	1315	2600	
PMDAS107K1PN30	1415	1515	3000	
PMDAS107K1PN36	1715	1815	3600	
PMDAS107K1PN40	1915	2015	4000	
PMDAS107K1PN44	2115	2215	4400	
PMDAS107K1PN56	2715	2815	5600	

Prezzo dell'automazione base comprensivo di: kit componenti fissi 1 anta, cassonetto, cinghia, staffa attacco anta 2995

2 Ante mobili



Codice fino a	Dimensionamento - mm			Automazione base Con cassonetto alluminio grezzo
	PL=vano passaggio nominale	LM=anta S=sormonto con S=50+50 nominale	LT= lunghezza automazione	
PMDAS107K2PN23	1090	2 x 520	2300	
PMDAS107K2PN26	1240	2 x 570	2600	
PMDAS107K2PN30	1440	2 x 670	3000	
PMDAS107K2PN36	1740	2 x 770	3600	
PMDAS107K2PN40	1940	2 x 845	4000	
PMDAS107K2PN44	2140	2 x 920	4400	
PMDAS107K2PN56	2740	2 x 1020	5600	

Prezzo dell'automazione base comprensivo di: kit componenti fissi 1 anta, cassonetto, gruppo carrelli 2° anta, cinghia, staffa attacco anta 2995

Accessori specifici

Codice Articolo	Descrizione articolo
PMSPDAS801LOK	Blocco anta completo di staffe e maniglia di sblocco, montato
PMSPDAS801LOKA	Blocco antipanico completo di staffe, montato
PMSPDAS901BAT1	Batteria di emergenza (12 Vcc), montata
PMSPDAS902BAT2	Batteria di continuità (24 Vcc), montata
PMDAS900PH1A	Coppia di fotocellule
PMDAS11M8	N° 4 piastre di fissaggio (n° 2 ante) per AC1356, PAM16 e PAM30
PMDAS18M8	N° 4 piastre di fissaggio (n° 2 ante) per AC4255 e AC4870
PMDAS40M8	N° 4 piastre di fissaggio (n° 2 ante) per ALU48

Carter frontale

Lunghezza cassonetto di serie	GREZZO		Lunghezza cassonetto di serie	EURAS C0	
mm	Codice fino a		mm	Codice fino a	
2000	PMCRDAS107G20		2000	PMCRDAS107N20	
2300	PMCRDAS107G23		2300	PMCRDAS107N23	
2600	PMCRDAS107G26		2600	PMCRDAS107N26	
3000	PMCRDAS107G30		3000	PMCRDAS107N30	
3600	PMCRDAS107G36		3600	PMCRDAS107N36	
4000	PMCRDAS107G40		4000	PMCRDAS107N40	
4400	PMCRDAS107G44		4400	PMCRDAS107N44	
5600	PMCRDAS107G56		5600	PMCRDAS107N56	

Ditec DAS107PLUS

Automazioni per porte scorrevoli commerciali

Selettori di funzioni

Codice Articolo	Descrizione articolo
-----------------	----------------------

Meccanici

PMCOM501MKS	Selettore di funzioni meccanico con azionamento a chiave
-------------	--

PMCOM501MHS	Selettore di funzioni meccanico con azionamento a manopola
-------------	--

Digitali

PMCOM500ES	Selettore di funzioni elettronico digitale
------------	--

Elettronici

PMCOM501ES	Selettore di funzioni elettronico capacitivo TOUCH con modulo Bluetooth® e connettore RJ45 per interfaccia Configuration Tool DAS900CTI
------------	---

PMCOM501ER	Selettore di funzioni elettronico capacitivo TOUCH e chiave di protezione con modulo Bluetooth® e connettore RJ45 per interfaccia Configuration Tool DAS900CTI
------------	--

PMCOM502ES	Selettore di funzioni elettronico capacitivo TOUCH con modulo Bluetooth®
------------	--

PMCOM502ER	Selettore di funzioni elettronico a tasti capacitivi TOUCH con chiave di protezione (cilindro europeo) e modulo Bluetooth®
------------	--

Accessori

Codice Articolo	Descrizione articolo
-----------------	----------------------

PMCOMAR	Scatola da esterno doppia quadra per COM502ER
---------	---

Accessori per la configurazione - Configuration Tool

Codice Articolo	Descrizione articolo
-----------------	----------------------

PMDAS900CT	Configuration Tool, App di configurazione per tablet (solo per dispositivi Android)
------------	---

PMDAS900CTI	Interfaccia Bluetooth® per la connessione diretta tra il pannello di controllo e il Configuration Tool
-------------	--



DAS900CTI



COM501ER - COM501ES



COM502ES



COM502ER



DAS801LOK



DAS107K1PN



DAS901BAT1



DAS902BAT2



COM501MKS



COM501MHS



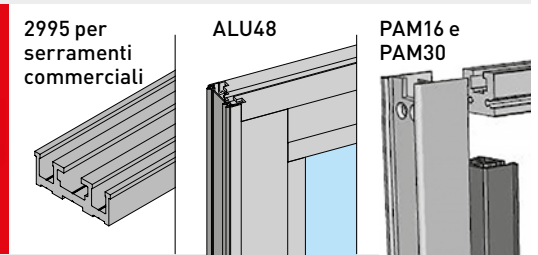
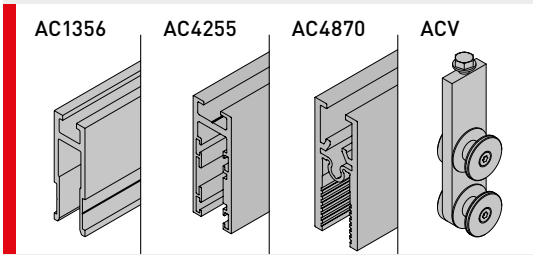
COM500ES



DAS801GCL

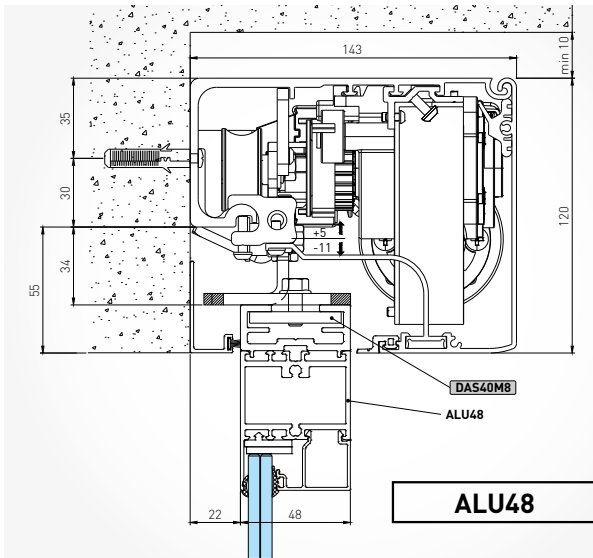


ANTA IN CRISTALLO **ANTA INTELAIATA**

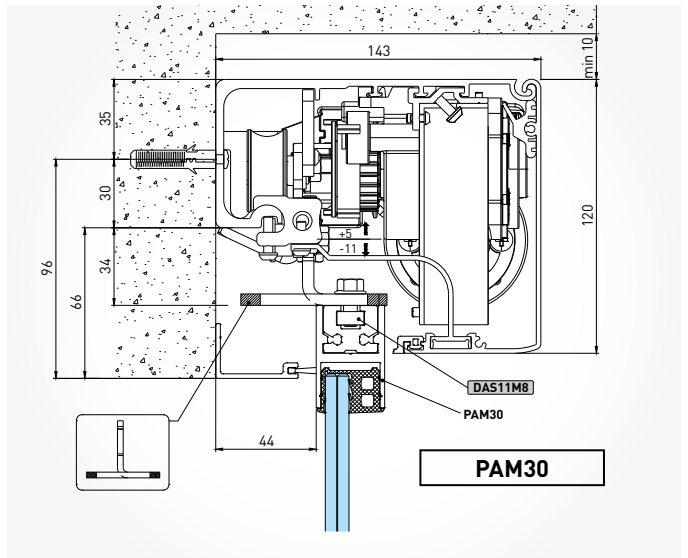


PROSPETTO SCELTA PIASTRE DI FISSAGGIO - DAS107PLUS

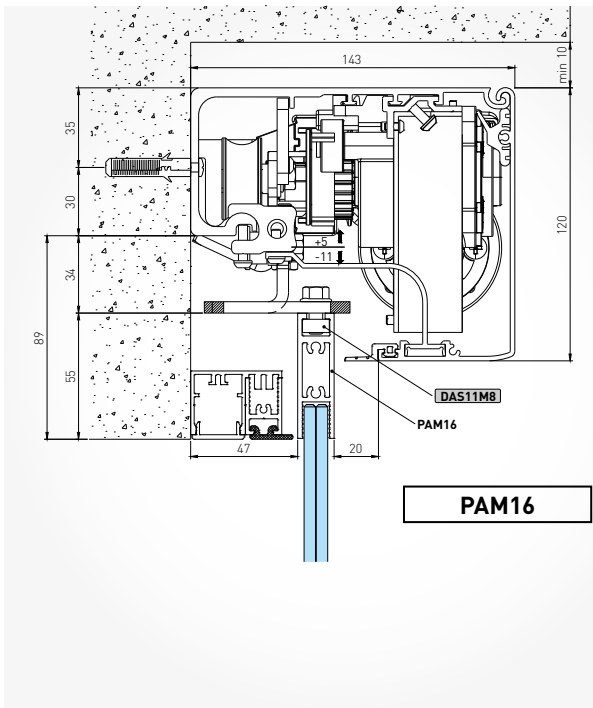
Profili serie ALU48 - DAS40M8



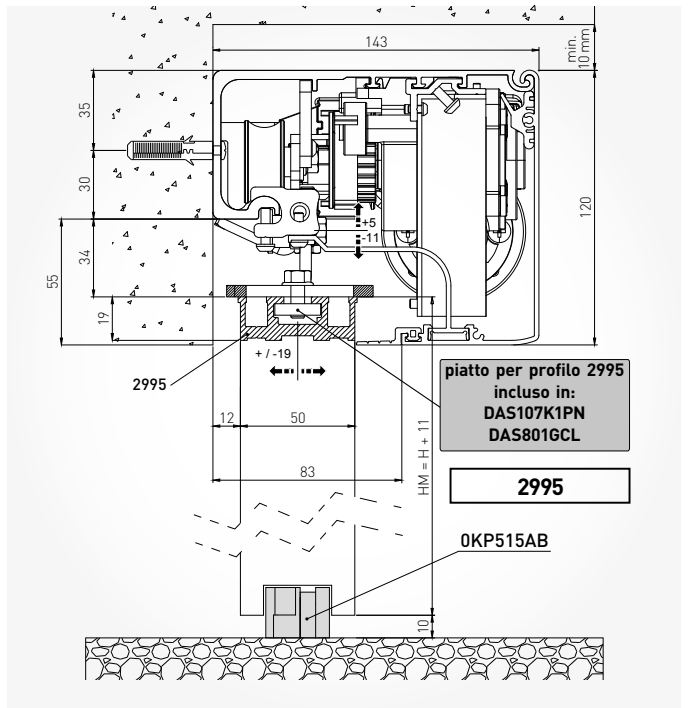
Profili serie PAM30 - DAS11M8



Profili serie PAM16 - DAS11M8

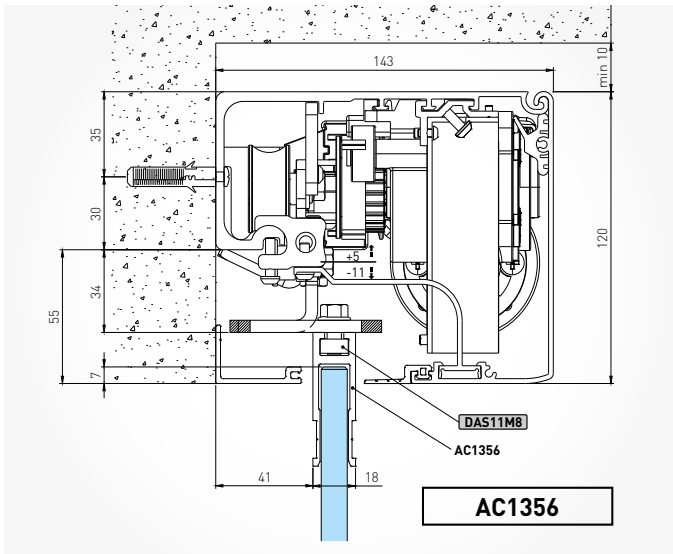


Serramento generico - 2995

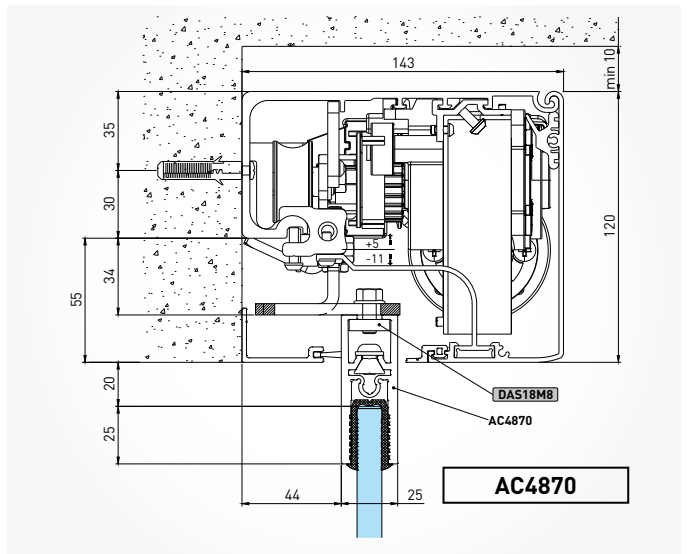


PROSPETTO SCELTA PIASTRE DI FISSAGGIO - DAS107PLUS

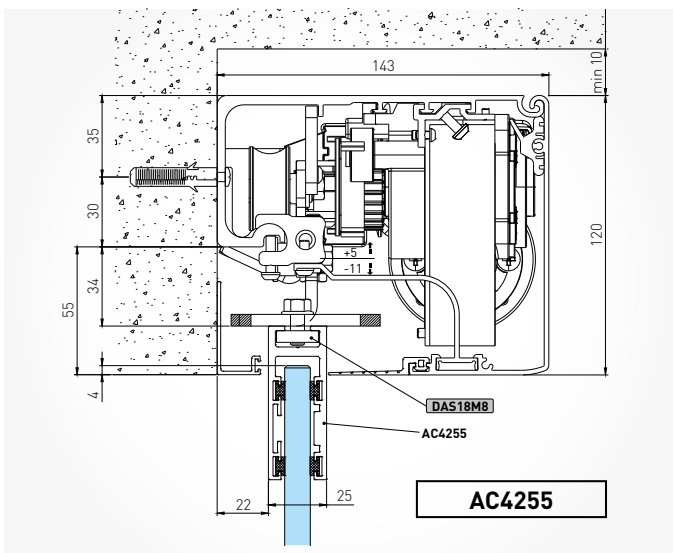
Profili serie AC1356 - DAS11M8



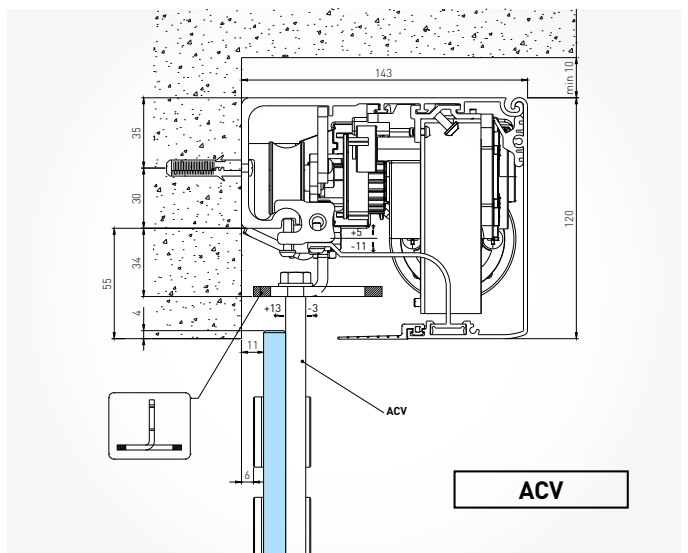
Profili serie AC4870 - DAS18M8



Profili serie AC4255 - DAS18M8



Profili serie ACV



Piastre



Ditec DAS200 - DAS200HD DAS200T



Ditec DAS è l'automazione pensata e progettata mettendo il **cliente al centro del progetto**. Soluzioni **tecniche innovative** unite a **componenti di qualità** in un processo di miglioramento continuo.

Una gamma completa ed altamente modulare per garantire **fluidità di movimento, silenziosità ed affidabilità** in ogni installazione.

Le diverse versioni per applicazioni specifiche sono:

- **DAS200:** portata fino a 200 kg
- **DAS200HD:** portata fino a 280 kg
- **DAS200T:** portata fino a 320 kg, telescopica

INTELLIGENTE



DESIGN
INNOVATIVO



FACILE DA
INSTALLARE



SMART THINGS



Caratteristiche tecniche

	DAS200	DAS200HD	DAS200T
Descrizione	automazione per porte scorrevoli	automazione per porte scorrevoli	automazione per porte scorrevoli telescopiche
Portata	120 kg (1 anta) 200 kg (2 ante)	150 kg (1 anta) 280 kg (2 ante)	240 kg (1+1 anta) 320 kg (2+2 ante)
Apertura vano passaggio	715 - 3215 mm (1 anta) 790 - 3240 mm (2 ante)	715 - 3215 mm (1 anta) 840 - 3240 mm (2 ante)	1103 - 4320 mm (1+1 anta) 1600 - 4320 mm (2+2 ante)
Dimensioni prodotto mm (HxPxL)	120 x 185 x L	120 x 185 x L	120 x 265 x L
Velocità massima di apertura e chiusura (2 ante)	1,6 m/s	1,6 m/s	1,6 m/s
Alimentazione	100 ÷ 240 Vca, -10%/+10%; 50/60 Hz	100 ÷ 240 Vca, -10%/+10%; 50/60 Hz	100 ÷ 240 Vca, -10%/+10%; 50/60 Hz
Potenza nominale alimentatore	75 W	150 W	150 W
Alimentazione accessori	24 Vcc/0,64 A	24 Vcc/1 A	24 Vcc/1 A
Grado di protezione	IP20	IP20	IP20
Omologhe	TÜV	TÜV	TÜV
Quadro di comando	1DAS20QE	1DAS20HDQE	1DAS20HDQE

Funzionalità principali

	DAS200	DAS200HD - DAS200T
Quadro di comando	1DAS20QE	1DAS20HDQE
Alimentazione	100 ÷ 240 Vca, -10%/+10%; 50/60 Hz	100 ÷ 240 Vca, -10%/+10%; 50/60 Hz
Batterie	12 Vcc o 24 Vcc (opzionali)	12 Vcc o 24 Vcc (opzionali)
Regolazione di spinta	■	■
Rilevamento ostacoli (arresto in apertura o inversione in chiusura)	■	■
Selezione automatica larghezza vano passaggio (in funzione del flusso di persone)	■	■
Temporizzazione chiusura automatica	0 - 60 s	0 - 60 s
Temporizzazione mantenimento in apertura per presenza	0 - 60 s	0 - 60 s
Interblocco	■ (opzionale con DAS902MP)	■ (opzionale con DAS902MP)
Sicurezza in apertura (rallentamento velocità)	■	■
Gestione Energy Saving batterie in mancanza di corrente	■	■
Sicurezza in inversione con sensore di presenza	■ (conforme EN 16005)	■ (conforme EN 16005)
Funzione safety test e monitoraggio sicurezze	■ (conforme EN 16005)	■ (conforme EN 16005)
Comando di apertura e chiusura indipendente	■ (opzionale con DAS902MP)	■ (opzionale con DAS902MP)
Funzionalità "infermiere"	■ (opzionale con DAS902MP)	■ (opzionale con DAS902MP)
Funzionalità "impulso anticendio"	■ (opzionale con DAS902MP)	■ (opzionale con DAS902MP)
Funzionalità apertura di emergenza	■	■



INTELLIGENTE

Ditec DAS è l'operatore concepito per soddisfare ogni applicazione con **precisione** ed **in totale sicurezza**

- Modalità di avvio **smart** con **auto-apprendimento** e **rilevamento automatico** di
 - Apertura del passaggio
 - Peso delle ante
 - Presenza e tipologia dei dispositivi di blocco (standard e antipanico)
 - Batterie di emergenza e di continuità
- **Risparmio energetico** grazie all'utilizzo di un **alimentatore switching** di ampio raggio
- **Programmazione digitale** di oltre 90 parametri relativi alla **velocità**, alla **temporizzazione**, alla **posizione** ed alle **funzionalità di emergenza**



DESIGN INNOVATIVO

Ditec DAS è progettata con l'ambizione di essere una **automazione estremamente elegante** e allo stesso tempo pratica e **modulare**

- Il **nuovo design** crea sul carter una **identità caratteristica** che è facilmente riconoscibile e dona all'operatore una estetica moderna (**120 mm** di altezza carter) ed elegante
 - La linea orizzontale sul carter crea una **audace brand image**
- Il design della gamma Ditec DAS è pensato per **semplificare la vita dei nostri clienti** ed **ottimizzare stock** e logistica
- Un **unico cassonetto** per tutti gli operatori della famiglia DAS200
 - Una **pratica trave posteriore**, che si abbina al cassonetto principale, per una installazione **telescopica** veloce e sicura ed una riduzione dello stock
 - Un **unico gruppo carrello** e **staffa attacco** anta per ogni applicazione (anta Ditec intelaiata ed in cristallo, anta commerciale)
 - Testate laterali in acciaio per una adesione al carter **sicura ed elegante**



FACILE DA INSTALLARE

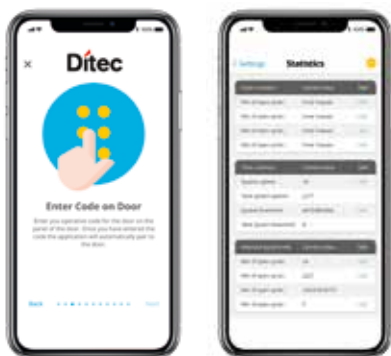
Una automazione altamente professionale ed estremamente semplice ed intuitiva che consente l'**abbattimento dei tempi di installazione**

- Sistema di fissaggio **FAST & SAFE** per i principali componenti
- Regolazione meccanica **semplice** ed **accessibile** di componenti quali carrello, staffa anta, dispositivi di blocco e cinghia di trasmissione
- Connettori **PLUG & PLAY** dedicati per ogni componente principale come alimentatore, quadro elettrico e motore
- Connettori **PLUG & PLAY** dedicati per accessori come batterie e sensori, sia di apertura e sicurezza che di sola apertura
- **FACILE ACCESSO** ai componenti per l'installazione o la manutenzione grazie ad un **meccanismo di rotazione del carter**



SMART THINGS

Ditec propone due diverse **App**, una dedicata all'**end user** e una all'**installatore**, per una gestione e controllo intelligente delle porte automatiche DAS.



DITEC DOOR CONNECT



App gratuita disponibile su Play Store e App Store.

Da usare con i selettori di funzioni Bluetooth® wireless technology di ultima generazione COM501 e COM502, offre all'**end user** le seguenti funzionalità:

- 5 funzionalità del selettore, incluso il **RESET**
- Download e invio del **registro degli eventi** e delle **statistiche**
- Download e invio del **registro degli errori**
- Gestione di **altri utenti dell'App** (fino a 7)
- Gestione dei parametri relativi all'**apertura parziale** e alla **temporizzazione della chiusura**
- **Conteggio persone e gestione flussi**

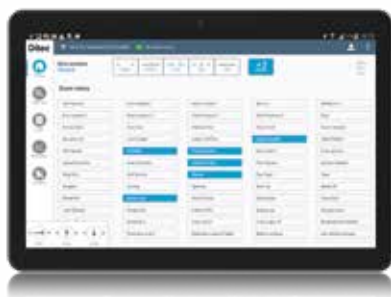
SLIDER CONFIGURATION TOOL



Un **evoluto software per l'installatore** (DAS900CT), che consente la gestione e la **completa configurazione** delle automazioni DAS tramite tablet (da abbinare alla specifica interfaccia DAS900CTI).

Questo software offre all'**installatore** le seguenti funzionalità:

- Utilizzo delle 5 funzionalità del selettore, incluso il **RESET**
- **Configurazione di ogni parametro** del quadro di comando
- Download e upload di **configurazioni di parametri predefinite**
- Gestione del **registro degli eventi** e **degli errori**
- Gestione del **registro completo delle statistiche**
- Aggiornamento software quadro elettrico





KIT

Automazione base

Codice Articolo	Descrizione Articolo
PMDAS200K1	Kit componenti fissi per 1 anta DAS200 Il kit contiene, in un'unica confezione, i componenti e le viterie necessari per realizzare una automazione ad 1 anta, tra cui: - 1 alimentatore - 1 motoriduttore - 1 unità di controllo - N° 2 carrelli + staffe attacco anta + piastre serramento generico 2995 - 1 rinvio cinghia - fermi battuta meccanici, testate, staffe chiusura carter
PMDAS820GCL	Gruppo carrelli 2° anta + staffe attacco anta + piastre serramento generico 2995
PMDAS820CLS	Carrello supplementare per anta > 1600 mm
PMDAS200B44G	Cassonetto L = 4450 grezzo
PMDAS200B66G	Cassonetto L = 6650 grezzo
PMDAS200B44N	Cassonetto L = 4450 EURAS C0
PMDAS200B66N	Cassonetto L = 6650 EURAS C0
PMV3464N44	Guida scorrimento L = 4450 EURAS C0
PMV3464N66	Guida scorrimento L = 6650 EURAS C0
PMRGR346580	Guarnizione antivibrante guida (rotolo da 80 m)
PMDAS802B50	Cinghia di trasmissione 50 m

Carter frontale

Codice Articolo	Descrizione articolo
PMDAS200C44G	Carter L = 4450 grezzo
PMDAS200C66G	Carter L = 6650 grezzo
PMDAS200C44N	Carter L = 4450 EURAS C0
PMDAS200C66N	Carter L = 6650 EURAS C0
PMRGR351180	Guarnizione a strappo chiusura (n° 4 rotoli da 20 m)

Nota: Per verifica del posizionamento dei componenti e degli accessori specifici far riferimento al programma "WIZARD DAS"

Portate max	1 ante	2 ante
Servizio molto intenso max	120 Kg	200 Kg

KIT

Accessori specifici

Codice Articolo	Descrizione articolo
PMDAS802LOK	Blocco anta completo di staffe, senza maniglia di sblocco
PMDAS802LOKA	Blocco antipanico completo di staffe, senza maniglia di sblocco
PMDAS802MLOKA	Blocco elettromagnetico antipanico
PMDAS802LOKB	Blocco bistabile completo di staffe, senza maniglia di sblocco (necessario DAS902MP)
PMLOKSBM	Maniglia di sblocco manuale a parete
PMDASLOKSB	Maniglia di sblocco manuale integrata nel cassonetto
PMDAS901BAT1	Batteria di emergenza (12 Vcc)
PMDAS902BAT2	Batteria di continuità (24 Vcc)
PMDAS902MP	Scheda Modulo Plus (obbligatoria per DAS802LOKB)
PMDAS800CMP	Estensione cavo scheda Modulo Plus
PMDAS800CPS	Estensione cavo alimentatore L = 2400 mm
PMDAS900PH1A	Coppia di fotocellule
PMDAS11M8	N° 4 piastre di fissaggio (n° 2 ante) per AC1356, PAM16 e PAM30
PMDAS18M8	N° 4 piastre di fissaggio (n° 2 ante) per AC4255 e AC4870
PMDAS40M8	N° 4 piastre di fissaggio (n° 2 ante) per ALU48
PMDAS35M8	N° 4 piastre di fissaggio (n° 2 ante) per PAMH60
PMDAS802RJ45	Connettore RJ45 per DAS900CTI
PMDAS802RJA	Adattatore RJ45 per selettori elettronici (COM502ES/COM502ER)
PMDAS900FM	Kit micro di segnalazione magnetici



DAS802LOK



DAS802LOKA



DAS802LOKB



DAS902MP

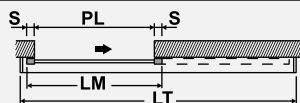
Ditec DAS200

Automazioni per porte scorrevoli commerciali

Portate max	1 anta	2 ante
Servizio molto intenso max	120 Kg	200 Kg

ASSEMBLATO

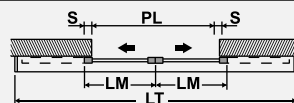
1 Anta mobile



Codice fino a	Dimensionamento - mm			Automazione base Con cassetto alluminio grezzo
	PL=vano passaggio nominale	LM=anta S=sormonto con S=50+50 nominale	LT= lunghezza automazione	
PMDAS200A1L20	915	1015	2000	
PMDAS200A1L22	1015	1115	2200	
PMDAS200A1L26	1215	1315	2600	
PMDAS200A1L30	1415	1515	3000	
PMDAS200A1L33	1565	1665	3300	
PMDAS200A1L36	1715	1815	3600	
PMDAS200A1L40	1915	2015	4000	
PMDAS200A1L44	2115	2215	4400	
PMDAS200A1L66	3215	3315	6600	

Prezzo dell'automazione base comprensivo di:
kit componenti fissi 1 anta, cassetto, cinghia, staffa attacco anta 2995

2 Ante mobili



Codice fino a	Dimensionamento - mm			Automazione base Con cassetto alluminio grezzo
	PL=vano passaggio nominale	LM=anta S=sormonto con S=50+50 nominale	LT= lunghezza automazione	
PMDAS200A2L20	940	2 x 520	2000	
PMDAS200A2L22	1040	2 x 570	2200	
PMDAS200A2L26	1240	2 x 670	2600	
PMDAS200A2L30	1440	2 x 770	3000	
PMDAS200A2L33	1590	2 x 845	3300	
PMDAS200A2L36	1740	2 x 920	3600	
PMDAS200A2L40	1940	2 x 1020	4000	
PMDAS200A2L44	2140	2 x 1120	4400	
PMDAS200A2L66	3240	2 x 1670	6600	

Prezzo dell'automazione base comprensivo di:
kit componenti fissi 1 anta, cassetto, gruppo carrelli 2° anta, cinghia, staffa attacco anta 2995

Nota: Per verifica del posizionamento dei componenti o in caso di utilizzo di serramenti Ditec o generici, con sormonto S differente da quello indicato, o con altri accessori specifici aggiuntivi, far riferimento al programma "WIZARD DAS"

Nota: Per il completamento dovranno essere aggiunte le piastre di fissaggio anta (vedi pagine 30-31)

Accessori specifici

Codice Articolo	Descrizione articolo
PMSPDAS802LOK	Blocco anta completo di staffe, senza maniglia di sblocco, montato
PMSPDAS802LOKA	Blocco antipanico completo di staffe, senza maniglia di sblocco, montato
PMSPDAS802MLOKA	Blocco elettromagnetico antipanico, montato
PMSPDAS802LOKB	Blocco bistabile completo di staffe, senza maniglia di sblocco, montato (necessario DAS902MP)
PMSPDASLOKSB	Maniglia di sblocco manuale integrata nel cassetto, montata
PMSPDAS901BAT1	Batteria di emergenza, montata (12 Vcc)
PMSPDAS902BAT2	Batteria di continuità, montata (24 Vcc)
PMSPDAS902MP	Scheda Modulo Plus (obbligatoria per DAS802LOKB), montata su automazione
PMSPDAS800CMP	Estensione cavo scheda Modulo Plus, montato
PMSPDAS800CPS	Estensione cavo alimentatore L = 2400 mm, montato
PMSPDAS800KPI	Sensore di sicurezza presenza PAS005AP integrato nel carter, montato
PMSPDAS802RJ45	Connettore RJ45 per DAS900CTI, montato
PMSPDAS900FM	Kit micro di segnalazione magnetici, montato

Ditec DAS200

Automazioni per porte scorrevoli commerciali

Portate max	1 anta	2 ante
Servizio molto intenso max	120 Kg	200 Kg

ASSEMBLATO

Carter frontale

Lunghezza cassonetto di serie	GREZZO	Lunghezza cassonetto di serie	EURAS C0
mm	Codice fino a	mm	Codice fino a
2000	PMCRDASG20	2000	PMCRDASN20
2200	PMCRDASG22	2200	PMCRDASN22
2600	PMCRDASG26	2600	PMCRDASN26
3000	PMCRDASG30	3000	PMCRDASN30
3300	PMCRDASG33	3300	PMCRDASN33
3600	PMCRDASG36	3600	PMCRDASN36
4000	PMCRDASG40	4000	PMCRDASN40
4400	PMCRDASG44	4400	PMCRDASN44
6600	PMCRDASG66	6600	PMCRDASN66



Ditec DAS200

Automazioni per porte scorrevoli commerciali

Selettori di funzioni

Codice Articolo Descrizione articolo

Meccanici

PM**COM501MKS** Selettore di funzioni meccanico con azionamento a chiave

PM**COM501MHS** Selettore di funzioni meccanico con azionamento a manopola

Digitali

PM**COM500ES** Selettore di funzioni elettronico digitale

Elettronici

PM**COM501ES** Selettore di funzioni elettronico capacitivo TOUCH con modulo Bluetooth® e connettore RJ45 per interfaccia Configuration Tool DAS900CTI

PM**COM501ER** Selettore di funzioni elettronico capacitivo TOUCH e chiave di protezione con modulo Bluetooth® e connettore RJ45 per interfaccia Configuration Tool DAS900CTI

PM**COM502ES** Selettore di funzioni elettronico capacitivo TOUCH con modulo Bluetooth®

PM**COM502ER** Selettore di funzioni elettronico a tasti capacitivi TOUCH con chiave di protezione (cilindro europeo) e modulo Bluetooth®

Accessori

Codice Articolo Descrizione articolo

PM**COMAR** Scatola da esterno doppia quadra per COM502ER

Accessori per la configurazione - Configuration Tool

Codice Articolo Descrizione articolo

PM**DAS900CT** Configuration Tool, App di configurazione per tablet (solo per dispositivi Android)

PM**DAS900CTI** Interfaccia Bluetooth® per la connessione diretta tra il pannello di controllo e il Configuration Tool



COM501MKS - COM501MHS



COM501ER - COM501ES



COM502ES



COM502ER



KIT

Automazione base

Codice Articolo	Descrizione Articolo
PMDAS200HDK1	Kit componenti fissi per 1 anta DAS200HD Il kit contiene, in un'unica confezione, i componenti e le viterie necessari per realizzare una automazione ad 1 anta, tra cui: - 1 alimentatore - 1 motoriduttore - 1 unità di controllo - N° 2 carrelli + staffe attacco anta + piastre serramento generico 2995 - 1 rinvio cinghia - fermi battuta meccanici, testate, staffe chiusura carter
PMDAS820GCL	Gruppo carrelli 2° anta + staffe attacco anta + piastre serramento generico 2995
PMDAS820CLS	Carrello supplementare per anta > 1600 mm
PMDAS200B44G	Cassonetto L = 4450 grezzo
PMDAS200B66G	Cassonetto L = 6650 grezzo
PMDAS200B44N	Cassonetto L = 4450 EURAS C0
PMDAS200B66N	Cassonetto L = 6650 EURAS C0
PMV3464N44	Guida scorrimento L = 4450 EURAS C0
PMV3464N66	Guida scorrimento L = 6650 EURAS C0
PMRGR346580	Guarnizione antivibrante guida (rotolo da 80 m)
PMDAS802B50	Cinghia di trasmissione 50 m

Carter frontale

Codice Articolo	Descrizione articolo
PMDAS200C44G	Carter L = 4450 grezzo
PMDAS200C66G	Carter L = 6650 grezzo
PMDAS200C44N	Carter L = 4450 EURAS C0
PMDAS200C66N	Carter L = 6650 EURAS C0
PMRGR351180	Guarnizione a strappo chiusura (n° 4 rotoli da 20 m)

Nota: Per verifica del posizionamento dei componenti e degli accessori specifici far riferimento al programma "WIZARD DAS"

Ditec DAS200HD

Automazioni per porte scorrevoli commerciali

Portate max	1 anta	2 ante
Servizio molto intenso max	150 Kg	280 Kg

KIT

Accessori specifici

Codice Articolo	Descrizione articolo
PMDAS802LOK	Blocco anta completo di staffe, senza maniglia di sblocco
PMDAS802LOKA	Blocco antipanico completo di staffe, senza maniglia di sblocco
PMDAS802MLOKA	Blocco elettromagnetico antipanico
PMDAS802LOKB	Blocco bistabile completo di staffe, senza maniglia di sblocco (necessario DAS902MP)
PMLOKSBM	Maniglia di sblocco manuale a parete
PMDASLOKSB	Maniglia di sblocco manuale integrata nel cassonetto
PMDAS901BAT1	Batteria di emergenza (12 Vcc)
PMDAS902BAT2	Batteria di continuità (24 Vcc)
PMDAS902MP	Scheda Modulo Plus (obbligatoria per DAS802LOKB)
PMDAS800CMP	Estensione cavo scheda Modulo Plus
PMDAS800CPS	Estensione cavo alimentatore L = 2400 mm
PMDAS900PH1A	Coppia di fotocellule
PMDAS11M8	N° 4 piastre di fissaggio (n° 2 ante) per AC1356, PAM16 e PAM30
PMDAS18M8	N° 4 piastre di fissaggio (n° 2 ante) per AC4255 e AC4870
PMDAS40M8	N° 4 piastre di fissaggio (n° 2 ante) per ALU48
PMDAS35M8	N° 4 piastre di fissaggio (n° 2 ante) per PAMH60
PMDAS802RJ45	Connettore RJ45 per DAS900CTI
PMDAS802RJA	Adattatore RJ45 per selettori elettronici (COM502ES/COM502ER)
PMDAS900FM	Kit micro di segnalazione magnetici



DAS802LOK



DAS802LOKA



DAS802LOKB



DAS902MP

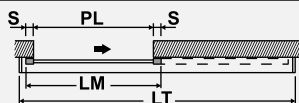
Ditec DAS200HD

Automazioni per porte scorrevoli commerciali

Portate max	1 anta	2 ante
Servizio molto intenso max	150 Kg	280 Kg

ASSEMBLATO

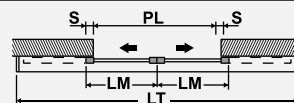
1 Anta mobile



Codice fino a	Dimensionamento - mm			Automazione base Con cassonetto alluminio grezzo
	PL=vano passaggio nominale	LM=anta S=sormonto con S=50+50 nominale	LT= lunghezza automazione	
PMDAS200HDA1L20	915	1015	2000	
PMDAS200HDA1L22	1015	1115	2200	
PMDAS200HDA1L26	1215	1315	2600	
PMDAS200HDA1L30	1415	1515	3000	
PMDAS200HDA1L33	1565	1665	3300	
PMDAS200HDA1L36	1715	1815	3600	
PMDAS200HDA1L40	1915	2015	4000	
PMDAS200HDA1L44	2115	2215	4400	
PMDAS200HDA1L66	3215	3315	6600	

Prezzo dell'automazione base comprensivo di: kit componenti fissi 1 anta, cassonetto, cinghia, staffa attacco anta 2995

2 Ante mobili



Codice fino a	Dimensionamento - mm			Automazione base Con cassonetto alluminio grezzo
	PL=vano passaggio nominale	LM=anta S=sormonto con S=50+50 nominale	LT= lunghezza automazione	
PM DAS200HDA2L20	940	2 x 520	2000	
PM DAS200HDA2L22	1040	2 x 570	2200	
PM DAS200HDA2L26	1240	2 x 670	2600	
PM DAS200HDA2L30	1440	2 x 770	3000	
PM DAS200HDA2L33	1590	2 x 845	3300	
PM DAS200HDA2L36	1740	2 x 920	3600	
PM DAS200HDA2L40	1940	2 x 1020	4000	
PM DAS200HDA2L44	2140	2 x 1120	4400	
PM DAS200HDA2L66	3240	2 x 1670	6600	

Prezzo dell'automazione base comprensivo di: kit componenti fissi 1 anta, cassonetto, gruppo carrelli 2° anta, cinghia, staffa attacco anta 2995

Nota: Per verifica del posizionamento dei componenti o in caso di utilizzo di serramenti Ditec o generici, con sormonto S differente da quello indicato, o con altri accessori specifici aggiuntivi, far riferimento al programma "WIZARD DAS"

Nota: Per il completamento dovranno essere aggiunte le piastre di fissaggio (vedi pagine 30-31)

Accessori specifici

Codice Articolo	Descrizione articolo
PMSPDAS802LOK	Blocco anta completo di staffe, senza maniglia di sblocco, montato
PMSPDAS802LOKA	Blocco antipanico completo di staffe, senza maniglia di sblocco, montato
PMSPDAS802MLOKA	Blocco elettromagnetico antipanico, montato
PMSPDAS802LOKB	Blocco bistabile completo di staffe, senza maniglia di sblocco, montato (necessario DAS902MP)
PMSPDASLOKSB	Maniglia di sblocco manuale integrata nel cassonetto, montata
PMSPDAS901BAT1	Batteria di emergenza, montata (12 Vcc)
PMSPDAS902BAT2	Batteria di continuità, montata (24 Vcc)
PMSPDAS902MP	Scheda Modulo Plus (obbligatoria per DAS802LOKB), montata su automazione
PMSPDAS800CMP	Estensione cavo scheda Modulo Plus, montato
PMSPDAS800CPS	Estensione cavo alimentatore L = 2400 mm, montato
PMSPDAS800KPI	Sensore di sicurezza presenza PAS005AP integrato nel carter, montato
PMSPDAS802RJ45	Connettore RJ45 per DAS900CTI, montato
PMSPDAS900FM	Kit micro di segnalazione magnetici, montato

Ditec DAS200HD

Automazioni per porte scorrevoli commerciali

Portate max	1 anta	2 ante
Servizio molto intenso max	150 Kg	280 Kg

ASSEMBLATO

Trasformazione in versione per vie di fuga

Codice Articolo	Descrizione Articolo
PMSPDAS200RG	Sovrapprezzo per aggiornamento a versione ridondante (include batteria DAS902BAT2)

Carter frontale

Lunghezza cassonetto di serie	GREZZO	Lunghezza cassonetto di serie	EURAS C0
mm	Codice fino a	mm	Codice fino a
2000	PMCRDASG20	2000	PMCRDASN20
2200	PMCRDASG22	2200	PMCRDASN22
2600	PMCRDASG26	2600	PMCRDASN26
3000	PMCRDASG30	3000	PMCRDASN30
3300	PMCRDASG33	3300	PMCRDASN33
3600	PMCRDASG36	3600	PMCRDASN36
4000	PMCRDASG40	4000	PMCRDASN40
4400	PMCRDASG44	4400	PMCRDASN44
6600	PMCRDASG66	6600	PMCRDASN66



Ditec DAS200HD

Automazioni per porte scorrevoli commerciali

Selettori di funzioni

Codice Articolo Descrizione articolo

Meccanici

PM**COM501MKS** Selettore di funzioni meccanico con azionamento a chiave

PM**COM501MHS** Selettore di funzioni meccanico con azionamento a manopola

Digitali

PM**COM500ES** Selettore di funzioni elettronico digitale

Elettronici

PM**COM501ES** Selettore di funzioni elettronico capacitivo TOUCH con modulo Bluetooth® e connettore RJ45 per interfaccia Configuration Tool DAS900CTI

PM**COM501ER** Selettore di funzioni elettronico capacitivo TOUCH e chiave di protezione con modulo Bluetooth® e connettore RJ45 per interfaccia Configuration Tool DAS900CTI

PM**COM502ES** Selettore di funzioni elettronico capacitivo TOUCH con modulo Bluetooth®

PM**COM502ER** Selettore di funzioni elettronico a tasti capacitivi TOUCH con chiave di protezione (cilindro europeo) e modulo Bluetooth®

Accessori

Codice Articolo Descrizione articolo

PM**COMAR** Scatola da esterno doppia quadra per COM502ER

Accessori per la configurazione - Configuration Tool

Codice Articolo Descrizione articolo

PM**DAS900CT** Configuration Tool, App di configurazione per tablet (solo per dispositivi Android)

PM**DAS900CTI** Interfaccia Bluetooth® per la connessione diretta tra il pannello di controllo e il Configuration Tool



COM501MKS - COM501MHS



COM501ER - COM501ES



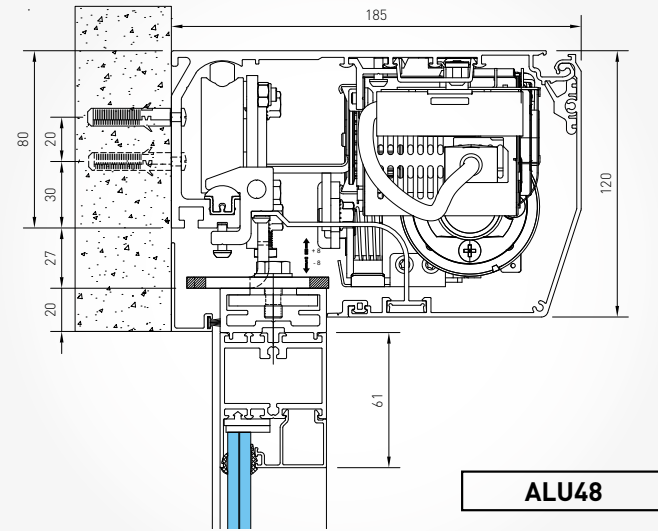
COM502ES



COM502ER

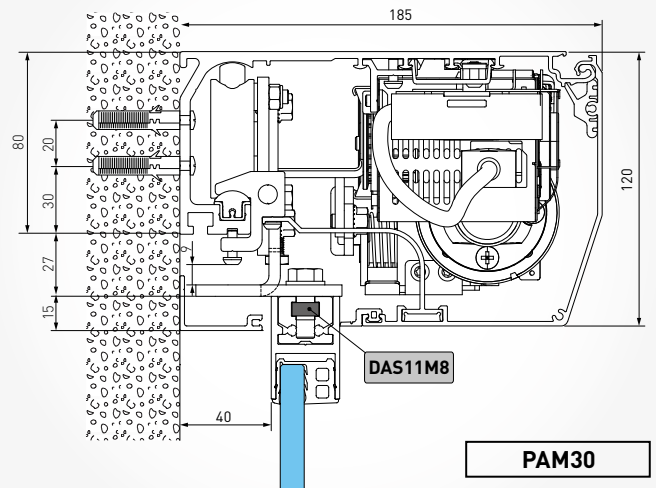
PROSPETTO SCELTA PIASTRE DI FISSAGGIO - DAS200 e DAS200HD

Profili serie ALU48 - DAS40M8



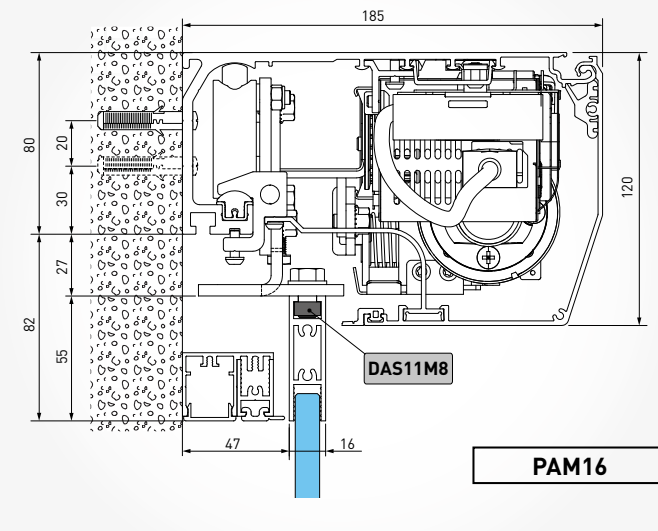
ALU48

Profili serie PAM30 - DAS11M8



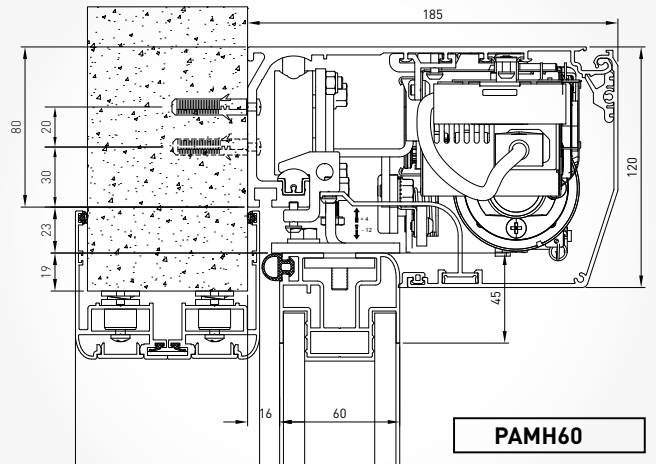
PAM30

Profili serie PAM16 - DAS11M8



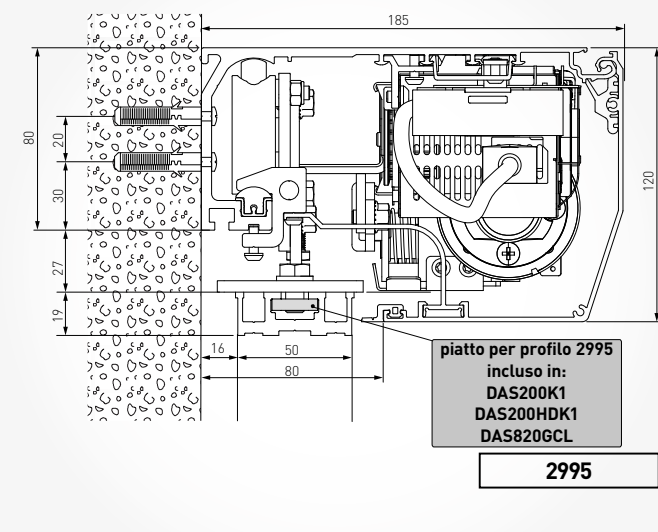
PAM16

Profili serie PAMH60 - DAS35M8



PAMH60

Serramento generico - 2995

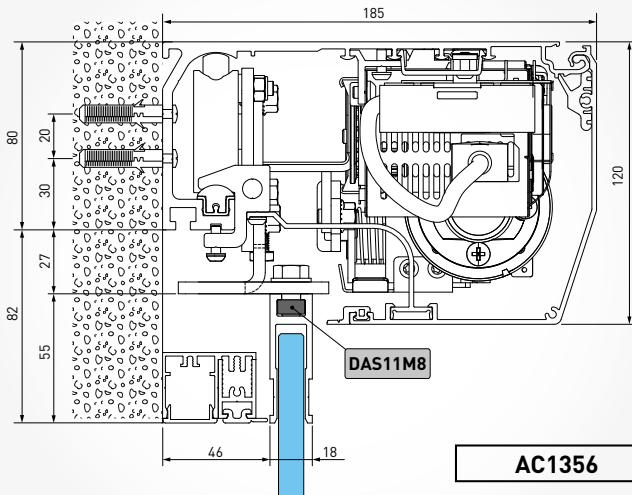


piatto per profilo 2995
incluso in:
DAS200K1
DAS200HDK1
DAS820GCL

2995

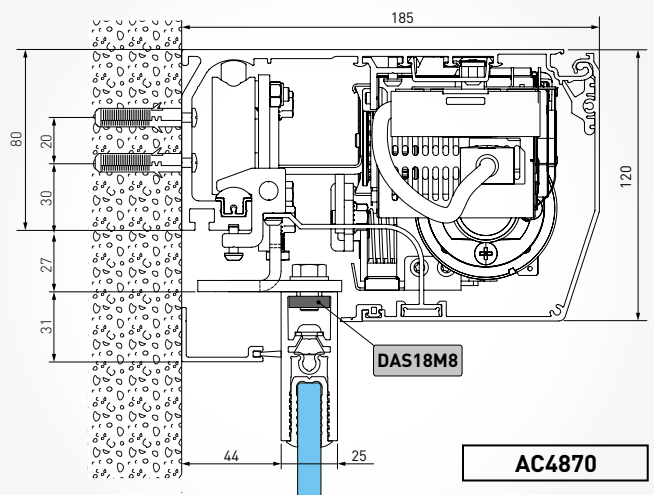
PROSPETTO SCELTA PIASTRE DI FISSAGGIO - DAS200 e DAS200HD

Profili serie AC1356 - DAS11M8



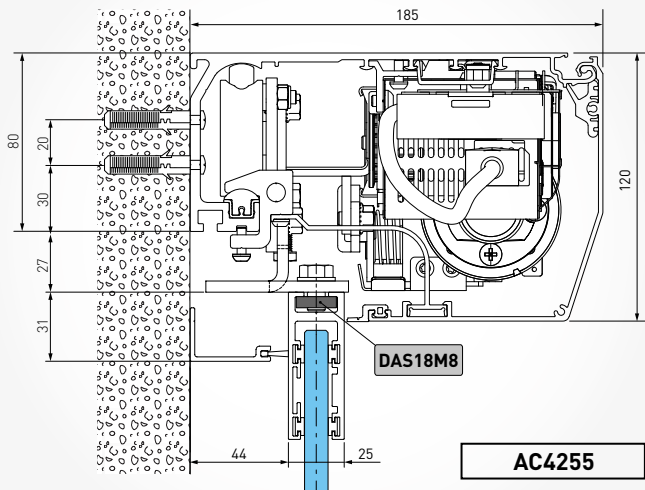
AC1356

Profili serie AC4870 - DAS18M8



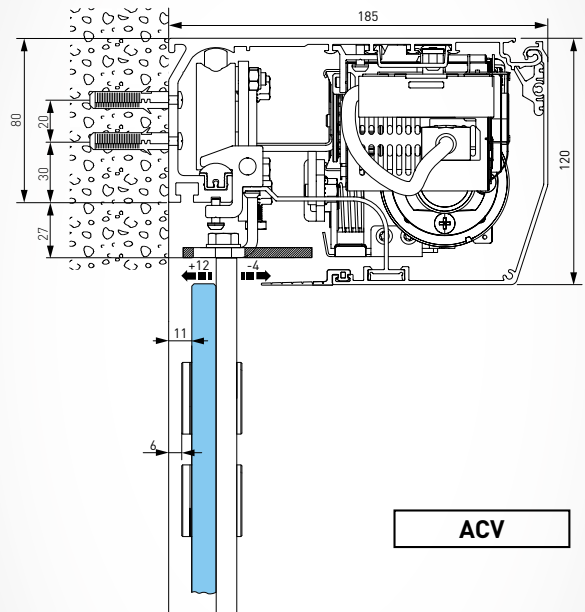
AC4870

Profili serie AC4255 - DAS18M8



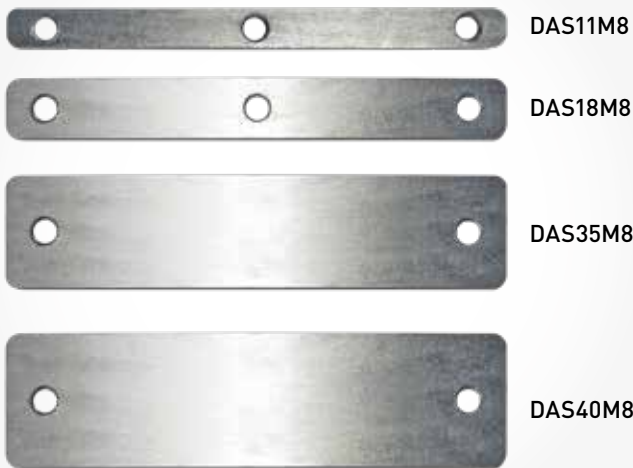
AC4255

Profili serie ACV



ACV

Piastre



KIT

Automazione base

Codice Articolo	Descrizione Articolo
PMDAS200HDK1	Kit componenti fissi per 1 anta DAS200HD Il kit contiene, in un'unica confezione, i componenti e le viterie necessari per realizzare una automazione ad 1 anta, tra cui: - 1 alimentatore - 1 motoriduttore - 1 unità di controllo - N° 2 carrelli + staffe attacco anta + piastre serramento generico 2995 - 1 rinvio cinghia - fermi battuta meccanici, testate, staffe chiusura carter
PMDAS200TKA	Kit componenti fissi aggiuntivo per 1+1 anta DAS200T
PMDAS820TGCL	Gruppo carrelli 3-4° anta
PMDAS820CLS	Carrello supplementare per anta > 1600 mm
PMDAS200B44G	Cassonetto L = 4450 grezzo
PMDAS200B66G	Cassonetto L = 6650 grezzo
PMDAS200B44N	Cassonetto L = 4450 EURAS C0
PMDAS200B66N	Cassonetto L = 6650 EURAS C0
PMDAS200TB66G	Cassonetto aggiuntivo per uso telescopico L = 6650 grezzo
PMDAS200TB66N	Cassonetto aggiuntivo per uso telescopico L = 6650 EURAS C0
PMV3464N44	Guida scorrimento L = 4450 EURAS C0
PMV3464N66	Guida scorrimento L = 6650 EURAS C0
PMRGR346580	Guarnizione antivibrante guida (rotolo da 80 m)
PMDAS802B50	Cinghia di trasmissione 50 m

Carter frontale

Codice Articolo	Descrizione articolo
PMDAS200C44G	Carter L = 4450 grezzo
PMDAS200C66G	Carter L = 6650 grezzo
PMDAS200C44N	Carter L = 4450 EURAS C0
PMDAS200C66N	Carter L = 6650 EURAS C0
PMRGR351180	Guarnizione a strappo chiusura (n° 4 rotoli da 20 m)

Nota: Per verifica del posizionamento dei componenti e degli accessori specifici far riferimento al programma "WIZARD DAS"

Ditec DAS200T

Automazioni per porte scorrevoli telescopiche rettilinee

Portate max	1 + 1 anta	2 + 2 ante
Servizio molto intenso max	240 Kg	320 Kg

KIT

Accessori specifici

Codice Articolo	Descrizione articolo
PMDAS802LOK	Blocco anta completo di staffe, senza maniglia di sblocco
PMDAS802LOKA	Blocco antipanico completo di staffe, senza maniglia di sblocco
PMDAS802MLOKA	Blocco elettromagnetico antipanico
PMDAS802LOKB	Blocco bistabile completo di staffe, senza maniglia di sblocco (necessario DAS902MP)
PMLOKSBM	Maniglia di sblocco manuale a parete
PMDASLOKSB	Maniglia di sblocco manuale integrata nel cassonetto
PMDAS901BAT1	Batteria di emergenza (12 Vcc)
PMDAS902BAT2	Batteria di continuità (24 Vcc)
PMDAS902MP	Scheda Modulo Plus (obbligatoria per DAS802LOKB)
PMDAS800CMP	Estensione cavo scheda Modulo Plus
PMDAS800CPS	Estensione cavo alimentatore L = 2400 mm
PMDAS900PH1A	Coppia di fotocellule
PMDAS40M8	N° 4 piastre di fissaggio (1+1 anta) per ALU48
PMDASTAC16	Kit staffe e piastre di fissaggio per AC1356/PAM16 (1+1 anta)
PMDASTAC	Kit staffe e piastre di fissaggio per AC4255/AC4870 (1+1 anta)
PMDAST30	Kit staffe e piastre di fissaggio per PAM30 (1+1 anta)
PMDAS802RJ45	Connettore RJ45 per DAS900CTI
PMDAS802RJA	Adattatore RJ45 per selettori elettronici (COM502ES/COM502ER)
PMDAS900FM	Kit micro di segnalazione magnetici



DAS802LOK



DAS802LOKA



DAS802LOKB



DAS902MP

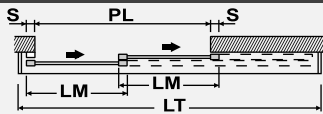
Ditec DAS200T

Automazioni per porte scorrevoli telescopiche rettilinee

Portate max	1 + 1 anta	2 + 2 ante
Servizio molto intenso max	240 Kg	320 Kg

ASSEMBLATO

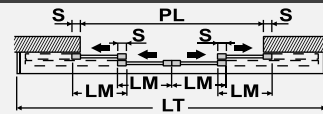
1 Anta mobile



Codice fino a	Dimensionamento - mm			Automazione base Con cassetto alluminio grezzo
	PL=vano passaggio nominale	LM=anta S=sormonto con S=50+50 nominale	LT= lunghezza automazione	
PMDAS200TA1L20	1237	693	2000	
PMDAS200TA1L22	1370	760	2200	
PMDAS200TA1L26	1637	893	2600	
PMDAS200TA1L30	1903	1027	3000	
PMDAS200TA1L33	2103	1127	3300	
PMDAS200TA1L36	2303	1227	3600	
PMDAS200TA1L40	2570	1360	4000	
PMDAS200TA1L44	2837	1493	4400	
PMDAS200TA1L66	4303	2227	6600	

Prezzo dell'automazione base comprensivo di:
kit componenti fissi 1 anta, cassetto, cinghia, staffa attacco anta 2995

2 Ante mobili



Codice fino a	Dimensionamento - mm			Automazione base Con cassetto alluminio grezzo
	PL=vano passaggio nominale	LM=anta S=sormonto con S=50+50 nominale	LT= lunghezza automazione	
-	-	-	-	-
-	-	-	-	-
-	-	-	-	-
PMDAS200TA2L30	1920	2 x 530	3000	
PMDAS200TA2L33	2120	2 x 580	3300	
PMDAS200TA2L36	2320	2 x 630	3600	
PMDAS200TA2L40	2587	2 x 697	4000	
PMDAS200TA2L44	2853	2 x 763	4400	
PMDAS200TA2L66	4320	2 x 1130	6600	

Prezzo dell'automazione base comprensivo di:
kit componenti fissi 1 anta, cassetto, gruppo carrelli 2° anta, cinghia, staffa attacco anta 2995

Nota: Per verifica del posizionamento dei componenti o in caso di utilizzo di serramenti Ditec o generici, con sormonto S differente da quello indicato, o con altri accessori specifici aggiuntivi, far riferimento al programma "WIZARD DAS"

Nota: Per il completamento dovranno essere aggiunte le piastre di fissaggio anta (vedi pagine 38-39)

Accessori specifici

Codice Articolo	Descrizione articolo
PMSPDAS802LOK	Blocco anta completo di staffe, senza maniglia di sblocco, montato
PMSPDAS802LOKA	Blocco antipanico completo di staffe, senza maniglia di sblocco, montato
PMSPDAS802MLOKA	Blocco elettromagnetico antipanico, montato
PMSPDAS802LOKB	Blocco bistabile completo di staffe, senza maniglia di sblocco, montato (necessario DAS902MP)
PMSPDASLOKSB	Maniglia di sblocco manuale integrata nel cassetto, montata
PMSPDAS901BAT1	Batteria di emergenza, montata (12 Vcc)
PMSPDAS902BAT2	Batteria di continuità, montata (24 Vcc)
PMSPDAS902MP	Scheda Modulo Plus (obbligatoria per DAS802LOKB), montata su automazione
PMSPDAS800CMP	Estensione cavo scheda Modulo Plus, montato
PMSPDAS800CPS	Estensione cavo alimentatore L = 2400 mm, montato
PMSPDAS800KPI	Sensore di sicurezza presenza PAS005AP integrato nel carter, montato
PMSPDAS802RJ45	Connettore RJ45 per DAS900CTI, montato
PMSPDAS900FM	Kit micro di segnalazione magnetici, montato

Ditec DAS200T

Automazioni per porte scorrevoli telescopiche rettilinee

Portate max	1 + 1 anta	2 + 2 ante
Servizio molto intenso max	240 Kg	320 Kg

ASSEMBLATO

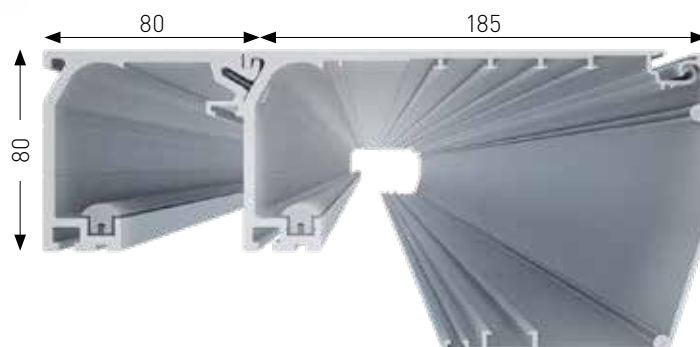
Trasformazione in versione per vie di fuga

Codice Articolo	Descrizione Articolo
PMSPDAS200RG	Sovrapprezzo per aggiornamento a versione ridondante (include batteria DAS902BAT2)

Carter frontale

Lunghezza cassonetto di serie		GREZZO	Lunghezza cassonetto di serie		EURAS C0
mm	Codice fino a		mm	Codice fino a	
2000	PMCRDASG20		2000	PMCRDASN20	
2200	PMCRDASG22		2200	PMCRDASN22	
2600	PMCRDASG26		2600	PMCRDASN26	
3000	PMCRDASG30		3000	PMCRDASN30	
3300	PMCRDASG33		3300	PMCRDASN33	
3600	PMCRDASG36		3600	PMCRDASN36	
4000	PMCRDASG40		4000	PMCRDASN40	
4400	PMCRDASG44		4400	PMCRDASN44	
6600	PMCRDASG66		6600	PMCRDASN66	

INSTALLAZIONE VELOCE E SICURA



Ditec DAS200T

Automazioni per porte scorrevoli telescopiche rettilinee

Selettori di funzioni

Codice Articolo Descrizione articolo

Meccanici

PM**COM501MKS** Selettore di funzioni meccanico con azionamento a chiave

PM**COM501MHS** Selettore di funzioni meccanico con azionamento a manopola

Digitali

PM**COM500ES** Selettore di funzioni elettronico digitale

Elettronici

PM**COM501ES** Selettore di funzioni elettronico capacitivo TOUCH con modulo Bluetooth® e connettore RJ45 per interfaccia Configuration Tool DAS900CTI

PM**COM501ER** Selettore di funzioni elettronico capacitivo TOUCH e chiave di protezione con modulo Bluetooth® e connettore RJ45 per interfaccia Configuration Tool DAS900CTI

PM**COM502ES** Selettore di funzioni elettronico capacitivo TOUCH con modulo Bluetooth®

PM**COM502ER** Selettore di funzioni elettronico a tasti capacitivi TOUCH con chiave di protezione (cilindro europeo) e modulo Bluetooth®

Accessori

Codice Articolo Descrizione articolo

PM**COMAR** Scatola da esterno doppia quadra per COM502ER

Accessori per la configurazione - Configuration Tool

Codice Articolo Descrizione articolo

PM**DAS900CT** Configuration Tool, App di configurazione per tablet (solo per dispositivi Android)

PM**DAS900CTI** Interfaccia Bluetooth® per la connessione diretta tra il pannello di controllo e il Configuration Tool



COM501MKS - COM501MHS



COM501ER - COM501ES

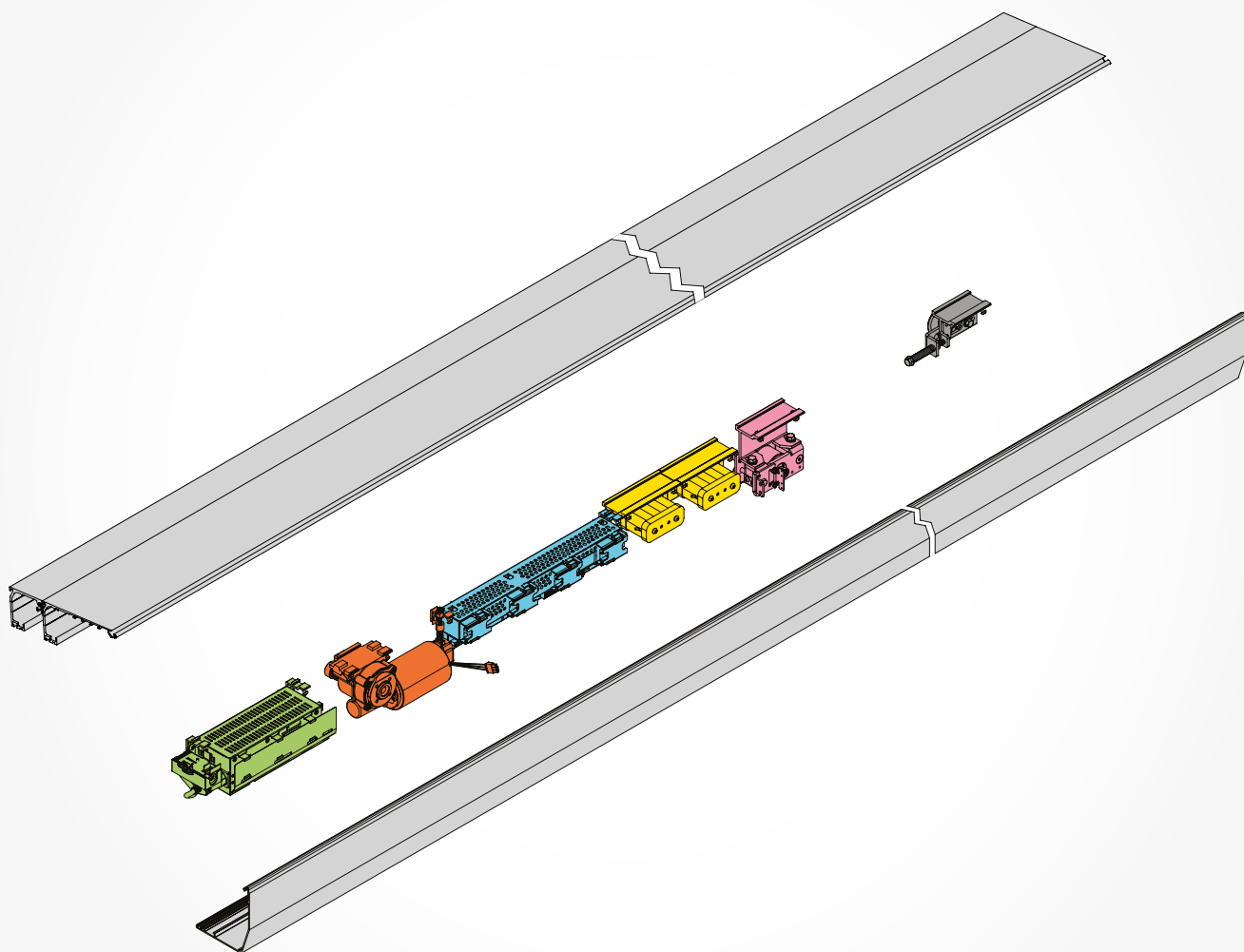


COM502ES



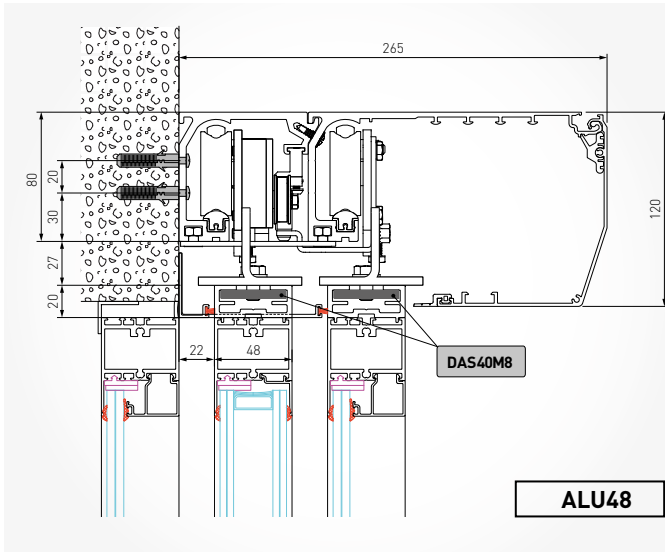
COM502ER

UNA PRATICA TRAVE POSTERIORE, CHE SI ABBINA AL CASSONETTO PRINCIPALE

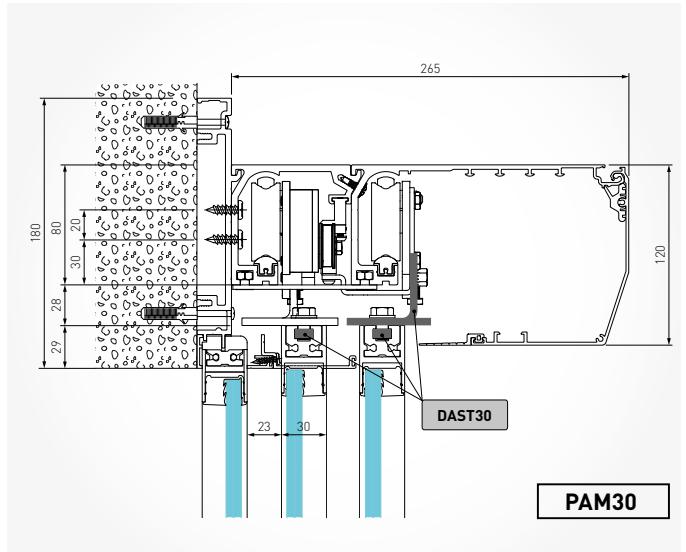


PROSPETTO SCELTA STAFFE E PIASTRE DI FISSAGGIO

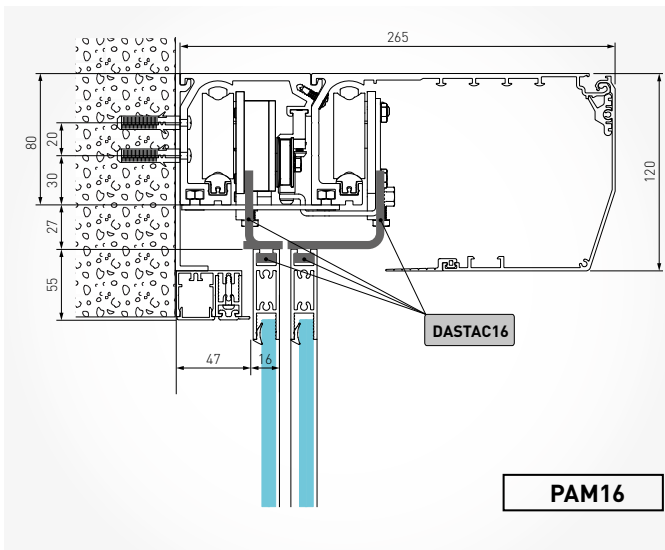
Profili serie ALU48 - DAS40M8



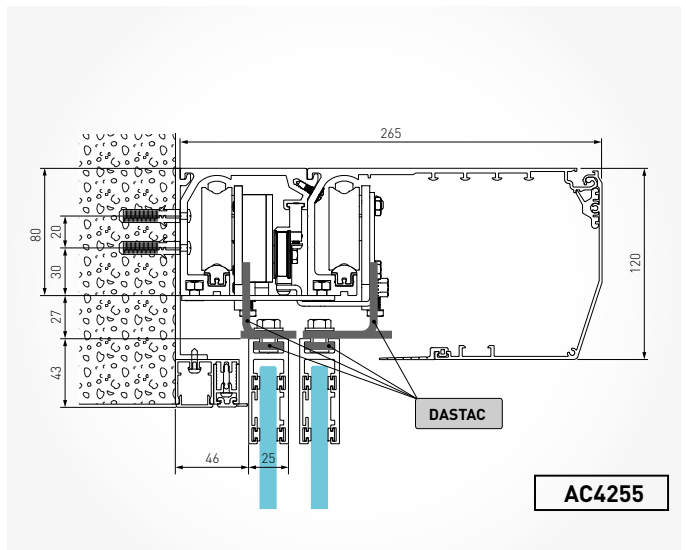
Profili serie PAM30 - DAST30



Profili serie PAM16 - DASTAC16

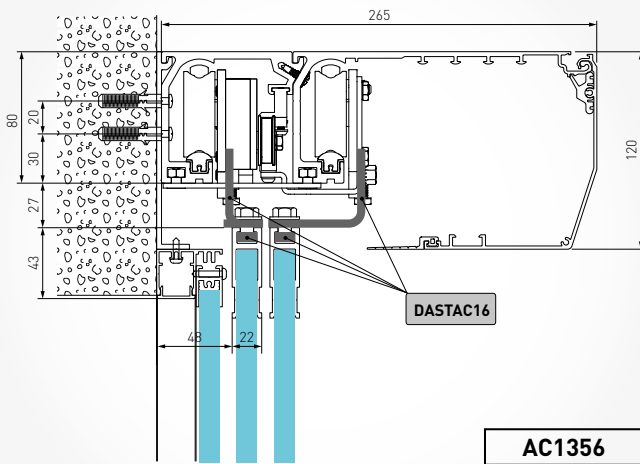


Profili serie AC4255 - DASTAC

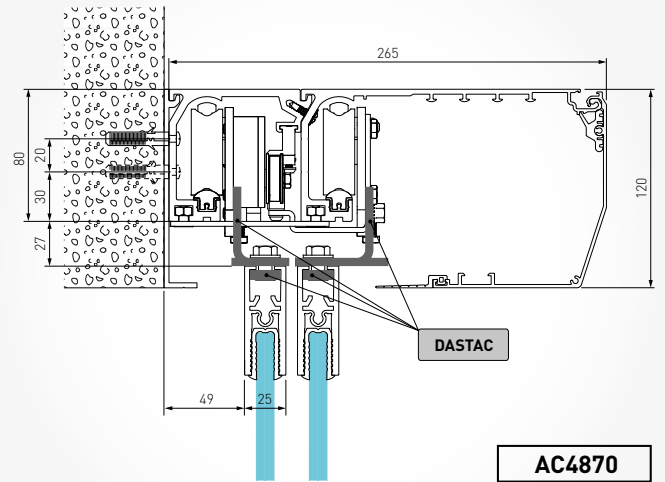


PROSPETTO SCELTA STAFFE E PIASTRE DI FISSAGGIO

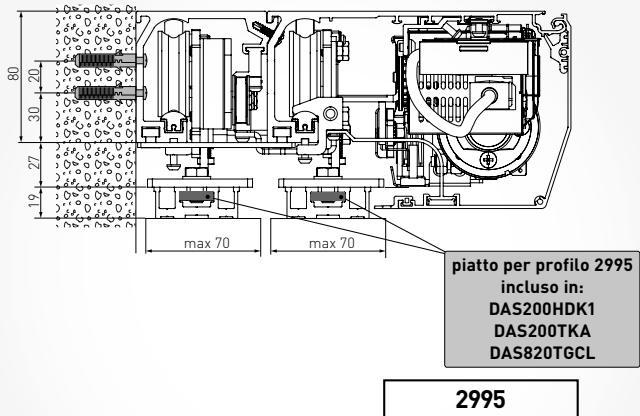
Profili serie AC1356 - DASTAC16



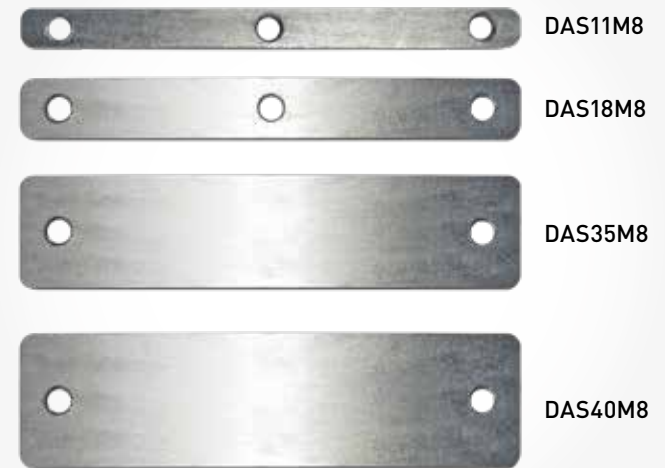
Profili serie AC4870 - DASTAC



Serramento generico - 2995



Piastre



Ditec DAS200 come comporre la gamma

KIT

DAS200



DAS200K1

Kit componenti fissi
1 anta DAS200

DAS200HD



DAS200HDK1

Kit componenti fissi
1 anta DAS200HD

DAS200T



DAS200HDK1



DAS200TKA
KIT TELESCOPICA

Kit componenti fissi
1+1 anta DAS200HD telescopica



ASSEMBLATO

Ditec DAS200
come compone
la gamma

DAS200



codice assemblato DAS200

carter frontale assemblato

DAS200HD



codice assemblato DAS200HD

carter frontale assemblato

DAS200T



codice assemblato DAS200T

carter frontale assemblato



Ditec DAS200RG

DAS200TRG



Ditec DAS è la gamma più completa di automazioni per porte pedonali scorrevoli rettilinee, adatte per ogni esigenza e prestazione, a partire dai sistemi per via di fuga. Le soluzioni della gamma DAS coprono le esigenze normative di ogni mercato e sono rappresentate da:

- Sistema antipanico a ridondanza con DAS200RG e la versione telescopica DAS200TRG
- Sistema antipanico a sfondamento disponibile su DAS200 e DAS200HD

DESIGN
INNOVATIVO



CERTIFICATA



INTELLIGENTE



SMART THINGS



Caratteristiche tecniche

	DAS200RG	DAS200TRG
Descrizione	automazione per porte scorrevoli	automazione per porte scorrevoli telescopiche
Usi speciali	via di fuga ridondante	via di fuga ridondante
Portata	150 kg (1 anta) 280 kg (2 ante)	240 kg (1+1 anta) 320 kg (2+2 ante)
Apertura vano passaggio	765 - 3215 mm (1 anta) 865 - 3240 mm (2 ante)	1370 - 4303 mm (1+1 anta) 1587 - 4320 mm (2+2 ante)
Dimensioni prodotto mm (HxPxL)	120 x 185 x L	120 x 265 x L
Velocità massima di apertura e chiusura (2 ante)	1,6 m/s	1,6 m/s
Alimentazione	100 ÷ 240 Vca, -10%/+10%; 50/60 Hz	100 ÷ 240 Vca, -10%/+10%; 50/60 Hz
Potenza nominale alimentatore	150 W	150 W
Alimentazione accessori	24 Vcc/1 A	24 Vcc/1 A
Grado di protezione	IP20	IP20
Omologhe	TÜV	TÜV
Quadro di comando	1DAS20RGQE	1DAS20RGQE

Funzionalità principali

	DAS200RG - DAS200TRG
Quadro di comando	1DAS20RGQE
Alimentazione	100 ÷ 240 Vca, -10%/+10%; 50/60 Hz
Batterie	24 Vcc
Regolazione di spinta	■
Rilevamento ostacoli (arresto in apertura o inversione in chiusura)	■
Selezione automatica larghezza vano passaggio (in funzione del flusso di persone)	■
Temporizzazione chiusura automatica	0 - 60 s
Temporizzazione mantenimento in apertura per presenza	0 - 60 s
Sicurezza in apertura (rallentamento velocità)	■
Gestione Energy Saving batterie in mancanza di corrente	■
Sicurezza in inversione con sensore di presenza	■ (conforme EN 16005)
Funzione safety test e monitoraggio sicurezze	■ (conforme EN 16005)
Funzionalità "impulso anticendio"	■ (opzionale con DAS902MP)
Funzionalità apertura di emergenza	■



INTELLIGENTE

- Un quadro di comando avanzato che gestisce autonomamente verifiche periodiche sulla funzionalità di ogni componente ed assicura l'apertura della porta in caso di:
 - Mancanza di alimentazione
 - Segnale di allarme antincendio
 - Malfunzionamento parziale o globale di sistema
- Modalità di avvio **smart** con **auto-apprendimento** e **rilevamento automatico** di
 - Apertura del passaggio
 - Peso delle ante
 - Presenza del blocco antipanico
 - Batterie di continuità 24 Vcc
- **Risparmio energetico** grazie all'utilizzo di un **alimentatore switching** di ampio raggio
- **Programmazione digitale** di oltre 90 parametri relativi alla **velocità**, alla **temporizzazione**, alla **posizione** ed alle **funzionalità di emergenza**



DESIGN INNOVATIVO

- Il **nuovo design** crea sul carter una **identità caratteristica** che è facilmente riconoscibile e dona all'operatore una estetica moderna (120 mm di altezza carter) ed elegante
 - La linea orizzontale sul carter crea una **audace brand image**
- Il design della gamma Ditec DAS è pensato per **semplificare la vita dei nostri clienti** ed **ottimizzare stock** e logistica
- Un **unico cassetto** per tutti gli operatori della famiglia DAS200
 - Una **pratica trave posteriore**, che si abbina al cassetto principale, per una installazione **telescopica** veloce e sicura ed una riduzione dello stock
 - Un **unico gruppo carrello** e **staffa attacco anta** per ogni applicazione (anta Ditec intelaiata e in cristallo, anta commerciale)
 - Testate laterali in acciaio per una adesione al carter **sicura ed elegante**



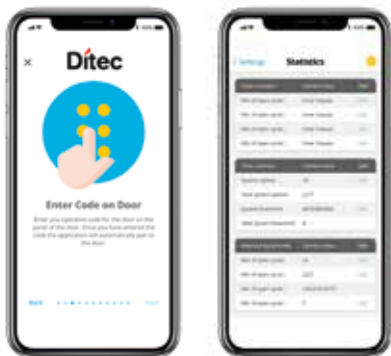
CERTIFICATA

- **EN 16005:2023** - Porte pedonali motorizzate
- **DIN 18650:2010 - 1 e 2** - Porte pedonali motorizzate
- **AutSchR:1997**
- **EN 60335 - 1 e 2** - Sicurezza apparecchi elettrici
- **EN ISO 13849 - 1** - Sicurezza del macchinario
- **2006/42/EC** - Direttiva macchine
- **2014/30/EU** - Direttiva Compatibilità Elettromagnetica
- **2011/65/EU** - RoHS Limitazioni sull'uso di sostanze pericolose
- **1907/2006/EC** - REACH Registrazione, valutazione, autorizzazione e restrizione delle sostanze chimiche



SMART THINGS

Ditec propone due diverse **App**, una dedicata all'**end user** e una all'**installatore**, per una gestione e controllo intelligente delle porte automatiche DAS.



DITEC DOOR CONNECT



App gratuita disponibile su Play Store e App Store.

Da usare con i selettori di funzioni Bluetooth® di ultima generazione COM501 e COM502, offre all'**end user** le seguenti funzionalità:

- 5 funzionalità del selettore, incluso il **RESET**
- Download e invio del **registro degli eventi** e delle **statistiche**
- Download e invio del **registro degli errori**
- Gestione di **altri utenti dell'App** (fino a 7)
- Gestione dei parametri relativi all'**apertura parziale** e alla **temporizzazione della chiusura**
- **Conteggio persone e gestione flussi**

SLIDER CONFIGURATION TOOL



Un **evoluto software per l'installatore** (DAS900CT), che consente la gestione e la **completa configurazione** delle automazioni DAS tramite tablet (da abbinare alla specifica interfaccia DAS900CTI).

Questo software offre all'**installatore** le seguenti funzionalità:

- Utilizzo delle 5 funzionalità del selettore, incluso il **RESET**
- **Configurazione di ogni parametro** del quadro di comando
- Download e upload di **configurazioni di parametri predefinite**
- Gestione del **registro degli eventi** e **degli errori**
- Gestione del **registro completo delle statistiche**
- Aggiornamento software quadro elettrico





KIT

Automazione base

Codice Articolo	Descrizione Articolo
PMDAS200RGK1	Kit componenti fissi per 1 anta DAS200RG ridondante Il kit contiene, in un'unica confezione, i componenti e le viterie necessari per realizzare una automazione ad 1 anta, tra cui: - 1 alimentatore - 1 motoriduttore - 1 unità di controllo - N° 2 carrelli + staffe attacco anta + piastre serramento generico 2995 - 1 rinvio cinghia - fermi battuta meccanici, testate, staffe chiusura carter
PMDAS902BAT2	Batteria (24 Vcc)
PMDAS820GCL	Gruppo carrelli 2° anta + staffe attacco anta + piastre serramento generico 2995
PMDAS820CLS	Carrello supplementare per anta > 1600 mm
PMDAS200B44G	Cassonetto L = 4450 grezzo
PMDAS200B66G	Cassonetto L = 6650 grezzo
PMDAS200B44N	Cassonetto L = 4450 EURAS C0
PMDAS200B66N	Cassonetto L = 6650 EURAS C0
PMV3464N44	Guida scorrimento L = 4450 EURAS C0
PMV3464N66	Guida scorrimento L = 6650 EURAS C0
PMRGR346580	Guarnizione antivibrante guida (rotolo da 80 m)
PMDAS802B50	Cinghia di trasmissione 50 m

Carter frontale

Codice Articolo	Descrizione articolo
PMDAS200C44G	Carter L = 4450 grezzo
PMDAS200C66G	Carter L = 6650 grezzo
PMDAS200C44N	Carter L = 4450 EURAS C0
PMDAS200C66N	Carter L = 6650 EURAS C0
PMRGR351180	Guarnizione a strappo chiusura (n° 4 rotoli da 20 m)

Nota: Per verifica del posizionamento dei componenti e degli accessori specifici far riferimento al programma "WIZARD DAS"

Accessori specifici

Codice Articolo	Descrizione articolo
PMDAS11M8	N° 4 piastre di fissaggio (n° 2 ante) per AC1356, PAM16 e PAM30
PMDAS18M8	N° 4 piastre di fissaggio (n° 2 ante) per AC4255 e AC4870
PMDAS40M8	N° 4 piastre di fissaggio (n° 2 ante) per ALU48

KIT

Automazione base

Codice Articolo	Descrizione Articolo
PMDAS200RGK1	Kit componenti fissi per 1 anta DAS200RG ridondante Il kit contiene, in un'unica confezione, i componenti e le viterie necessari per realizzare una automazione ad 1 anta, tra cui: - 1 alimentatore - 1 motoriduttore - 1 unità di controllo - N° 2 carrelli + staffe attacco anta + piastre serramento generico 2995 - 1 rinvio cinghia - fermi battuta meccanici, testate, staffe chiusura carter
PMDAS902BAT2	Batteria (24 Vcc)
PMDAS200TKA	Kit componenti fissi aggiuntivo per 1+1 anta DAS200T
PMDAS820TGCL	Gruppo carrelli 3-4° anta
PMDAS820CLS	Carrello supplementare per anta > 1600 mm
PMDAS200B44G	Cassonetto L = 4450 grezzo
PMDAS200B66G	Cassonetto L = 6650 grezzo
PMDAS200B44N	Cassonetto L = 4450 EURAS C0
PMDAS200B66N	Cassonetto L = 6650 EURAS C0
PMDAS200TB66G	Cassonetto aggiuntivo per uso telescopico L = 6650 grezzo
PMDAS200TB66N	Cassonetto aggiuntivo per uso telescopico L = 6650 EURAS C0
PMV3464N44	Guida scorrimento L = 4450 EURAS C0
PMV3464N66	Guida scorrimento L = 6650 EURAS C0
PMRGR346580	Guarnizione antivibrante guida (rotolo da 80 m)
PMDAS802B50	Cinghia di trasmissione 50 m

Carter frontale

Codice Articolo	Descrizione articolo
PMDAS200C44G	Carter L = 4450 grezzo
PMDAS200C66G	Carter L = 6650 grezzo
PMDAS200C44N	Carter L = 4450 EURAS C0
PMDAS200C66N	Carter L = 6650 EURAS C0
PMRGR351180	Guarnizione a strappo chiusura (n° 4 rotoli da 20 m)

Nota: Per verifica del posizionamento dei componenti e degli accessori specifici far riferimento al programma "WIZARD DAS"

Accessori specifici

Codice Articolo	Descrizione articolo
PMDAS40M8	Kit piastre di fissaggio per ALU48
PMDASTAC16	Kit staffe e piastre di fissaggio per AC1356/PAM16 (1+1 anta)
PMDASTAC	Kit staffe e piastre di fissaggio per AC4255/AC4870 (1+1 anta)
PMDAST30	Kit staffe e piastre di fissaggio per PAM30 (1+1 anta)

Ditec DAS200RG - DAS200TRG

Automazioni per porte scorrevoli commerciali
per via di fuga ridondante con doppio motore

KIT

Portate max DAS200RG	1 anta	2 ante
Servizio molto intenso max	150 Kg	280 Kg
Portate max DAS200TRG	1 + 1 anta	2 + 2 ante
Servizio molto intenso max	240 Kg	320 Kg

Accessori specifici

Codice Articolo	Descrizione articolo
PMDAS802LOKA	Blocco antipanico completo di staffe, senza maniglia di sblocco
PMDAS802MLOKA	Blocco elettromagnetico antipanico
PMDAS802LOKB	Blocco bistabile completo di staffe, senza maniglia di sblocco (necessario DAS902MP)
PMLOKSBM	Maniglia di sblocco manuale a parete
PMDASLOKSB	Maniglia di sblocco manuale integrata nel cassonetto
PMDAS902MP	Scheda Modulo Plus (obbligatoria per DAS802LOKB)
PMDAS800CMP	Estensione cavo scheda Modulo Plus
PMDAS800CPS	Estensione cavo alimentatore L = 2400 mm
PMDAS900PH1A	Coppia di fotocellule
PMDAS802RJ45	Connettore RJ45 per DAS900CTI
PMDAS802RJA	Adattatore RJ45 per selettori elettronici (COM502ES/COM502ER)
PMDAS900FM	Kit micro di segnalazione magnetici



COM501MKS



COM501ER - COM501ES



DASLOKSBM



COM502ER

Ditec DAS200RG - DAS200TRG

Automazioni per porte scorrevoli commerciali
per via di fuga ridondante con doppio motore

Portate max DAS200RG	1 anta	2 ante
Servizio molto intenso max	150 Kg	280 Kg
Portate max DAS200TRG	1 + 1 anta	2 + 2 ante
Servizio molto intenso max	240 Kg	320 Kg

Automazione assemblata

Codice Articolo	Descrizione Articolo
-----------------	----------------------

PMSPDAS200RG	Sovrapprezzo per aggiornamento a versione ridondante (include batteria DAS902BAT2)
--------------	--

Nota: L'automazione assemblata DAS200RG è composta da: codice assemblato DAS200HD + sovrapprezzo per versione ridondante.
Ad esempio: DAS200HDA1L30 automazione 1 anta mobile con LT = 3000 mm + SPDAS200RG

Selettori di funzioni

Codice Articolo	Descrizione articolo
-----------------	----------------------

Meccanici

PMCOM501MKS	Selettore di funzioni meccanico con azionamento a chiave
-------------	--

Elettronici

PMCOM501ES	Selettore di funzioni elettronico capacitivo TOUCH con modulo Bluetooth® e connettore RJ45 per interfaccia Configuration Tool DAS900CTI
------------	---

PMCOM501ER	Selettore di funzioni elettronico capacitivo TOUCH e chiave di protezione con modulo Bluetooth® e connettore RJ45 per interfaccia Configuration Tool DAS900CTI
------------	--

PMCOM502ES	Selettore di funzioni elettronico capacitivo TOUCH con modulo Bluetooth®
------------	--

PMCOM502ER	Selettore di funzioni elettronico a tasti capacitivi TOUCH con chiave di protezione (cilindro europeo) e modulo Bluetooth®
------------	--

Accessori

Codice Articolo	Descrizione articolo
-----------------	----------------------

PMCOMAR	Scatola da esterno doppia quadra per COM502ER
---------	---

Accessori per la configurazione - Configuration Tool

Codice Articolo	Descrizione articolo
-----------------	----------------------

PMDAS900CT	Configuration Tool, App di configurazione per tablet (solo per dispositivi Android)
------------	---

PMDAS900CTI	Interfaccia Bluetooth® per la connessione diretta tra il pannello di controllo e il Configuration Tool
-------------	--

Pulsanti e dispositivi

Codice Articolo	Descrizione articolo
-----------------	----------------------

PM0PSE	Pulsante rosso di emergenza
--------	-----------------------------

PM0PSEV	Pulsante verde di emergenza a ritenuta con sblocco a chiave
---------	---

Sensori DOPPIA TECNOLOGIA - Infrarosso attivo microonde 24 GHz (EN 16005)

Codice Articolo	Descrizione Articolo
-----------------	----------------------

PMPAS024ADT	*Sensore autocontrollato a doppia tecnologia, microonde a 24 GHz e infrarosso attivo, doppia funzione, per apertura e sicurezza nelle porte scorrevoli per via di fuga, utilizzo esclusivo con automazioni ridondanti , 12÷30 Vcc - IP 54
-------------	--

PMPAS024AMR	*Sensore autocontrollato a doppia tecnologia con menù LCD, microonde a 24 GHz e infrarosso attivo, doppia funzione, per apertura e sicurezza nelle porte scorrevoli per via di fuga, utilizzo esclusivo con automazioni ridondanti , 12÷30 Vcc - IP 54
-------------	---

*conforme alla normativa EN 16005

Ditec DAS200R come comporre la gamma

KIT

DAS200RG

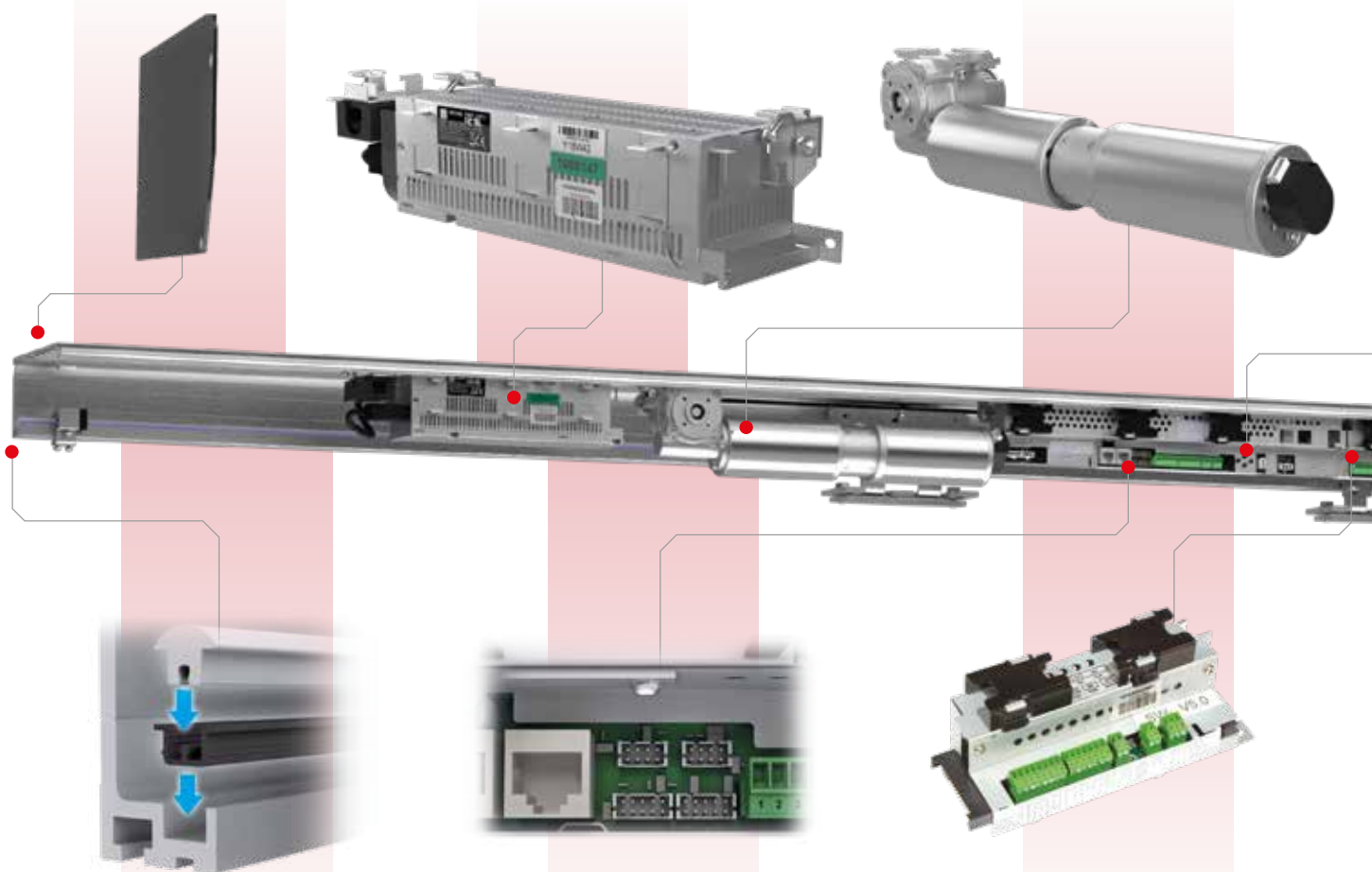


Kit componenti fissi
1 anta DAS200RG ridondante

DAS200TRG



Kit componenti fissi
1+1 anta DAS200RG
ridondante
telescopica



ASSEMBLATO

**Ditec DAS200R
come compone
la gamma**

DAS200RG



codice assemblato DAS200HD



sovrapprezzo versione
ridondante
inclusa DAS902BAT2
(SPDAS200RG)



carter frontale assemblato

DAS200TRG



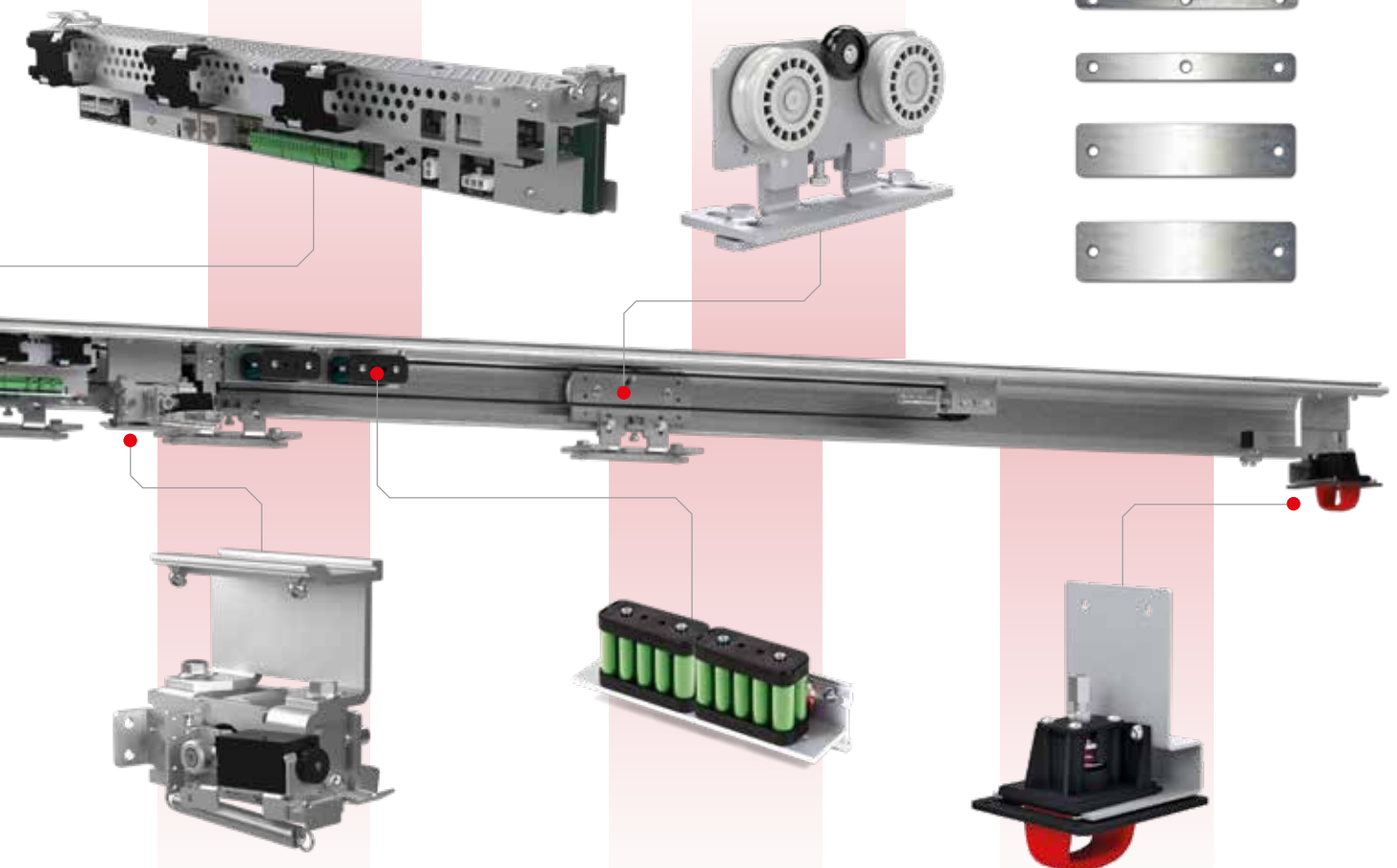
codice assemblato DAS200T



sovrapprezzo versione
ridondante
inclusa DAS902BAT2
(SPDAS200RG)



carter frontale assemblato





A completare la gamma di soluzioni dedicate alle vie di fuga Ditec propone il sistema antipánico a sfondamento.

In abbinamento alla serie di profili Ditec ALU48 sono disponibili i sistemi di apertura antipánico, **certificati TÜV SÜD**:

- **SBO**: sfondamento delle sole ante mobili scorrevoli all'interno,
 - **RBO**: sfondamento delle sole ante mobili scorrevoli all'esterno,
 - **TBO**: sfondamento integrale sia delle ante mobili che delle ante fisse laterali.
- Tali dispositivi rendono la porta utilizzabile anche come USCITA DI SICUREZZA. Sono applicabili sui modelli
- DAS107PLUS
 - DAS200, DAS200HD.

Dispositivi di sfondamento per vie di fuga - Ante intelaiate

Codice Articolo	Descrizione Articolo
PMKASM48N	Kit Sfondamento Anta Mobile B0
PMKASF48	Kit Sfondamento Anta Fissa Laterale TBO
PMKASF	Kit Sfondamento Anta Fissa Laterale TBO - porte generiche
PMDAS902KRB48	Kit Contenitore + Fotocellula RBO per Ditec DAS107PLUS, DAS200, DAS200HD
PMDAS902KSB48	Kit Fotocellula SBO per Ditec DAS107PLUS, DAS200, DAS200HD
PMKSER48	Kit Serratura a Gancio per Anta Mobile
PMKSER481	Mezzo-Cilindro per KSER48
PMKSER482	Cilindro Passante per KSER48

TBO* - sfondamento integrale scorrevoli all'interno con fissi laterali		1M+1F		2M+2F	
Codice	Descrizione	ALU48	Serie Comm.li***	ALU48	Serie Comm.li***
PMKASM48N	Kit Sfondamento Anta Mobile B0	1	1	2	2
PMKASF48	Kit Sfondamento Anta Fissa Laterale B0	1	-	2	-
PMKASF	Kit Sfondamento Anta Fissa Laterale B0 - porte generiche	-	1	-	2
PMKSER48	Kit Serratura a Gancio per Anta Mobile	1	1	1	1
PMKSER481 **	Mezzo-Cilindro per KSER48	1	1	1	1
PMKSER482 **	Cilindro Passante per KSER48	1	1	1	1

RBO* - sfondamento ante mobili scorrevoli all'esterno SBO* - sfondamento ante mobili scorrevoli all'interno		1AM		2AM	
Codice	Descrizione	ALU48	Serie Comm.li***	ALU48	Serie Comm.li***
PMKASM48N	Kit Sfondamento Anta Mobile B0	1	1	2	2
PMDAS902KRB48	Kit Fotocellula RBO (DAS107PLUS, DAS200, DAS200HD)	1	1	1	1
PMDAS902KSB48	Kit Fotocellula SBO (DAS107PLUS, DAS200, DAS200HD)	1	1	1	1
PMKSER48	Kit Serratura a Gancio per Anta Mobile	1	1	1	1
PMKSER481 **	Mezzo-Cilindro per KSER48	1	1	1	1
PMKSER482 **	Cilindro Passante per KSER48	1	1	1	1

Note: * omologato TÜV entro i limiti indicati nella omologa stessa (Serie Commerciali escluse)

** scegliere solo uno dei due cilindri opzionali per ogni serratura

*** per completare la configurazione vanno previsti anche i seguenti profili:



V9834G50 (grezzo) o V9834N50 (Euras C0) attacco anta per sfondamento

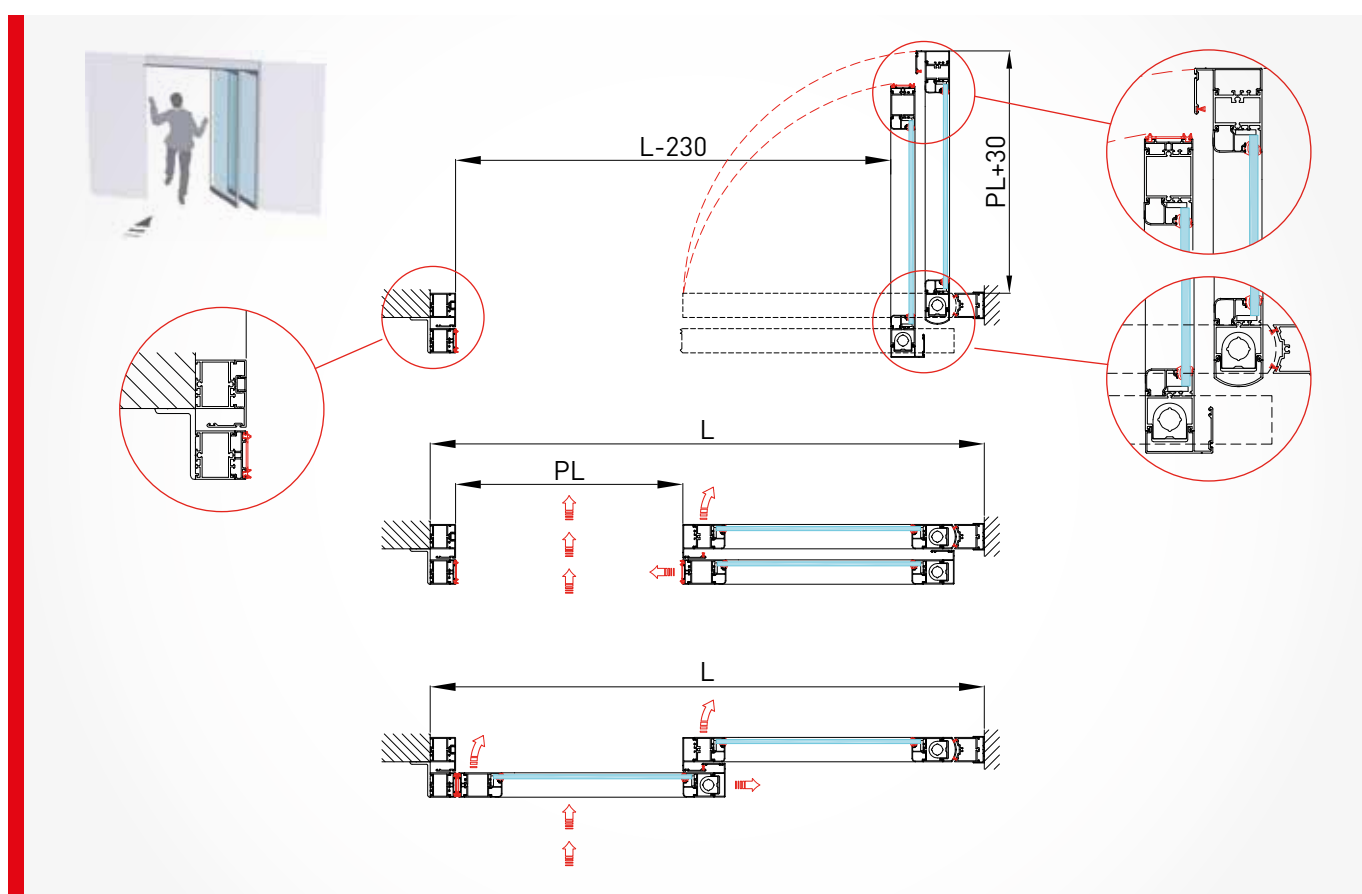
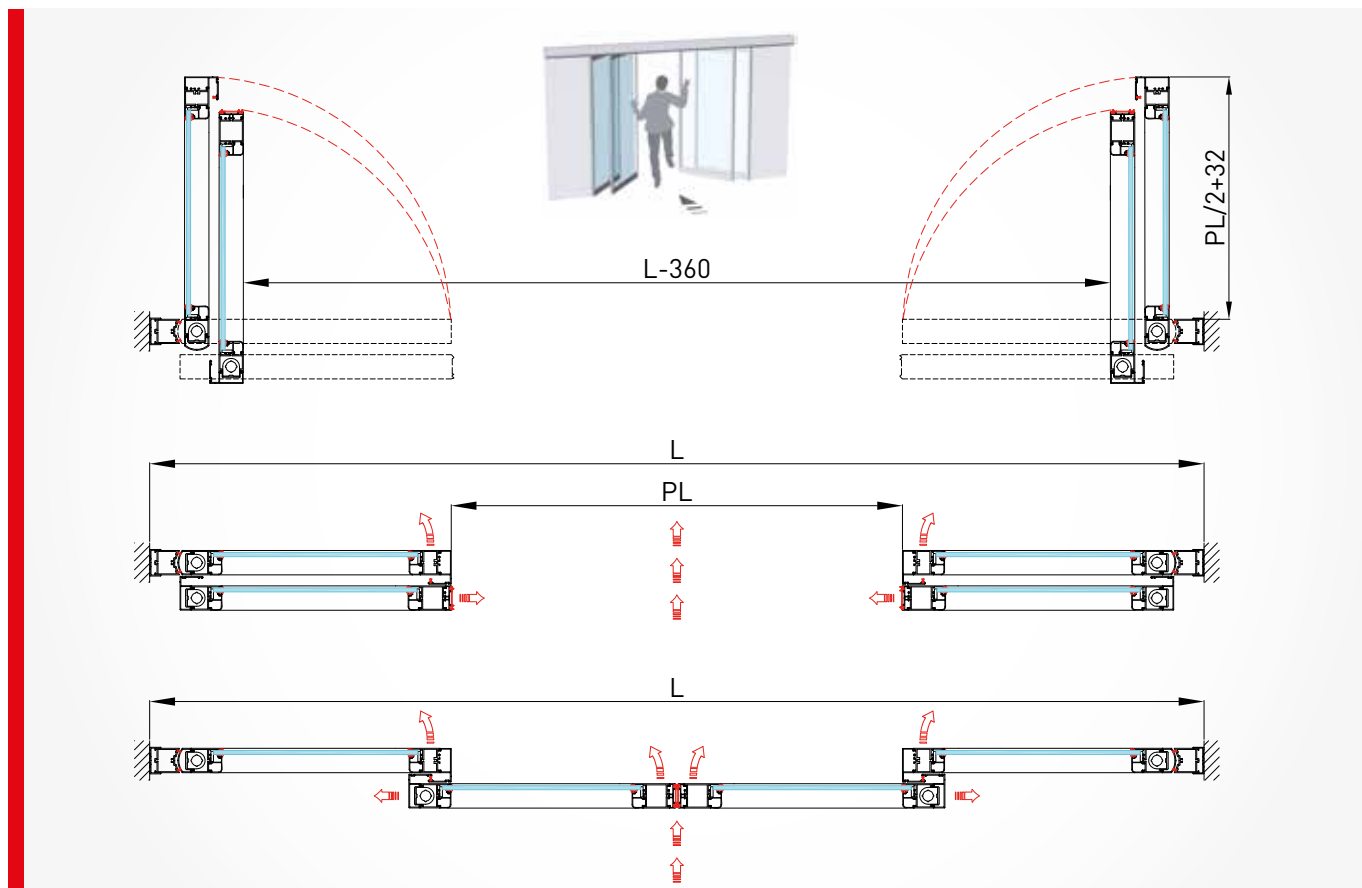
V1600N15 (Euras C0) guida a pavimento per sfondamento

DAS40M8 piastra di fissaggio per staffa automazione del profilo V9834

Vedere istruzioni tecniche IP2427 e IP2209 nell'area download del ns. sito www.ditecautomations.it

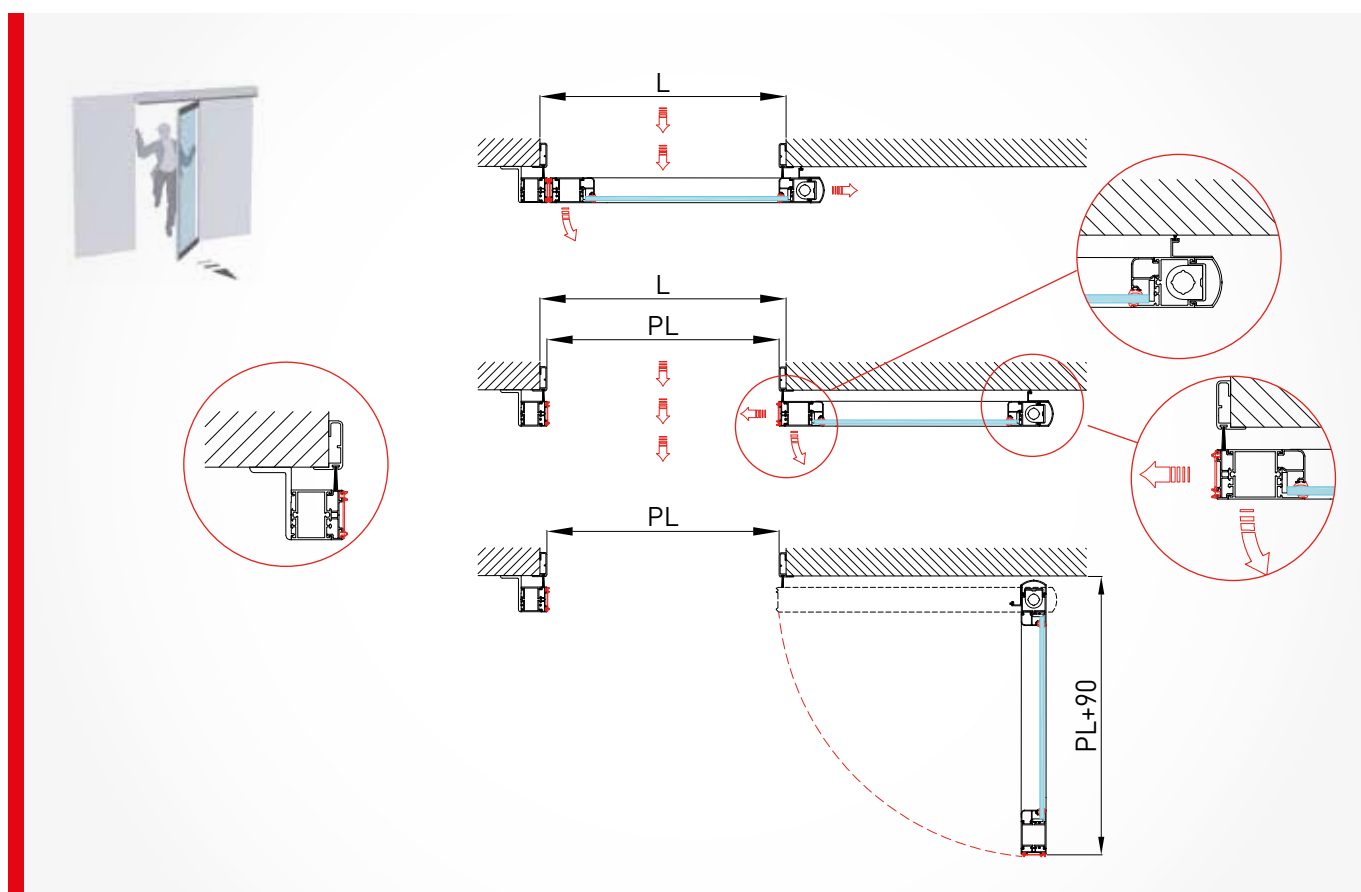
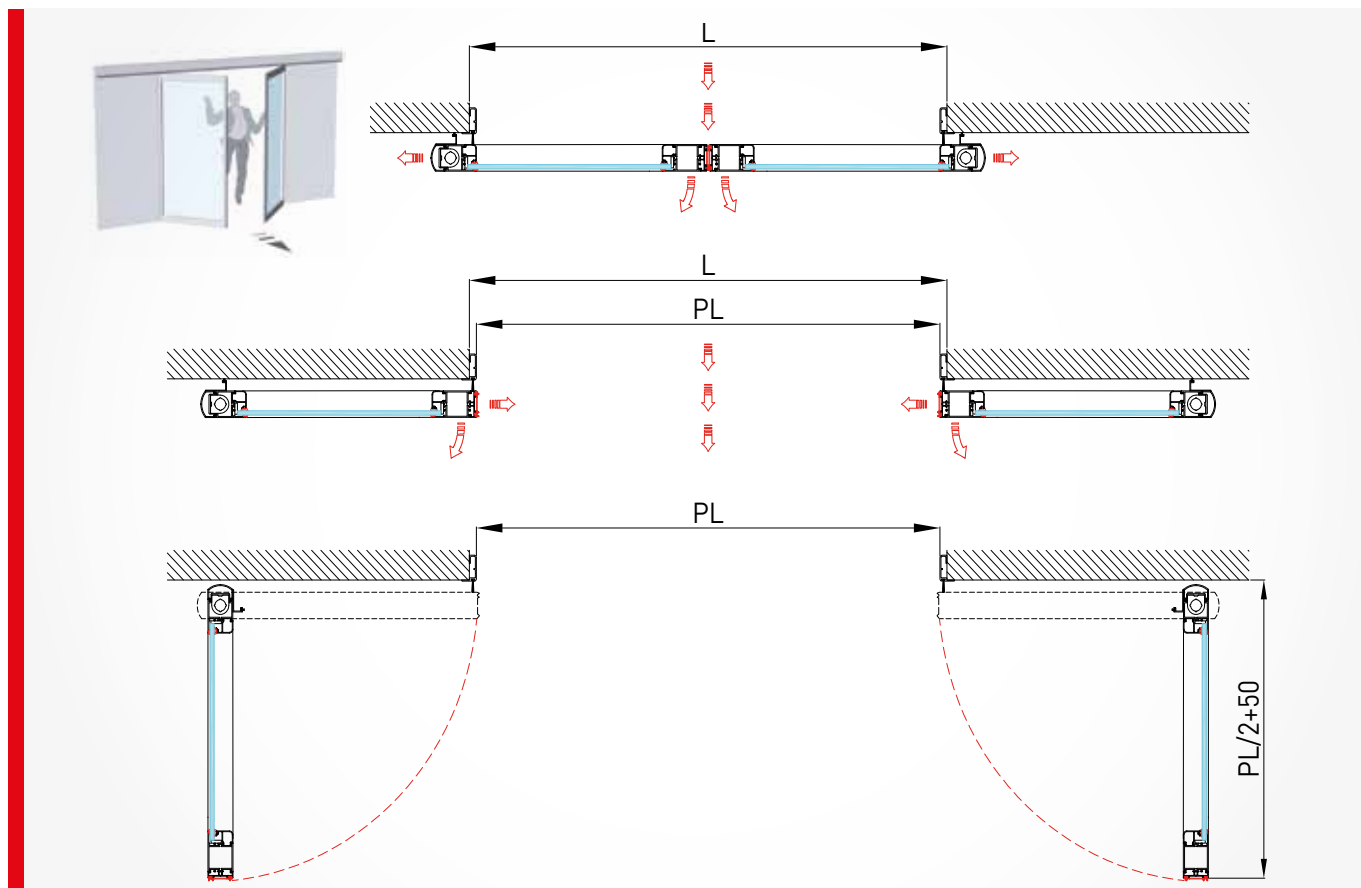
Sistemi antipanico a sfondamento TB0

ALU48 TB0 antipanico a sfondamento integrale



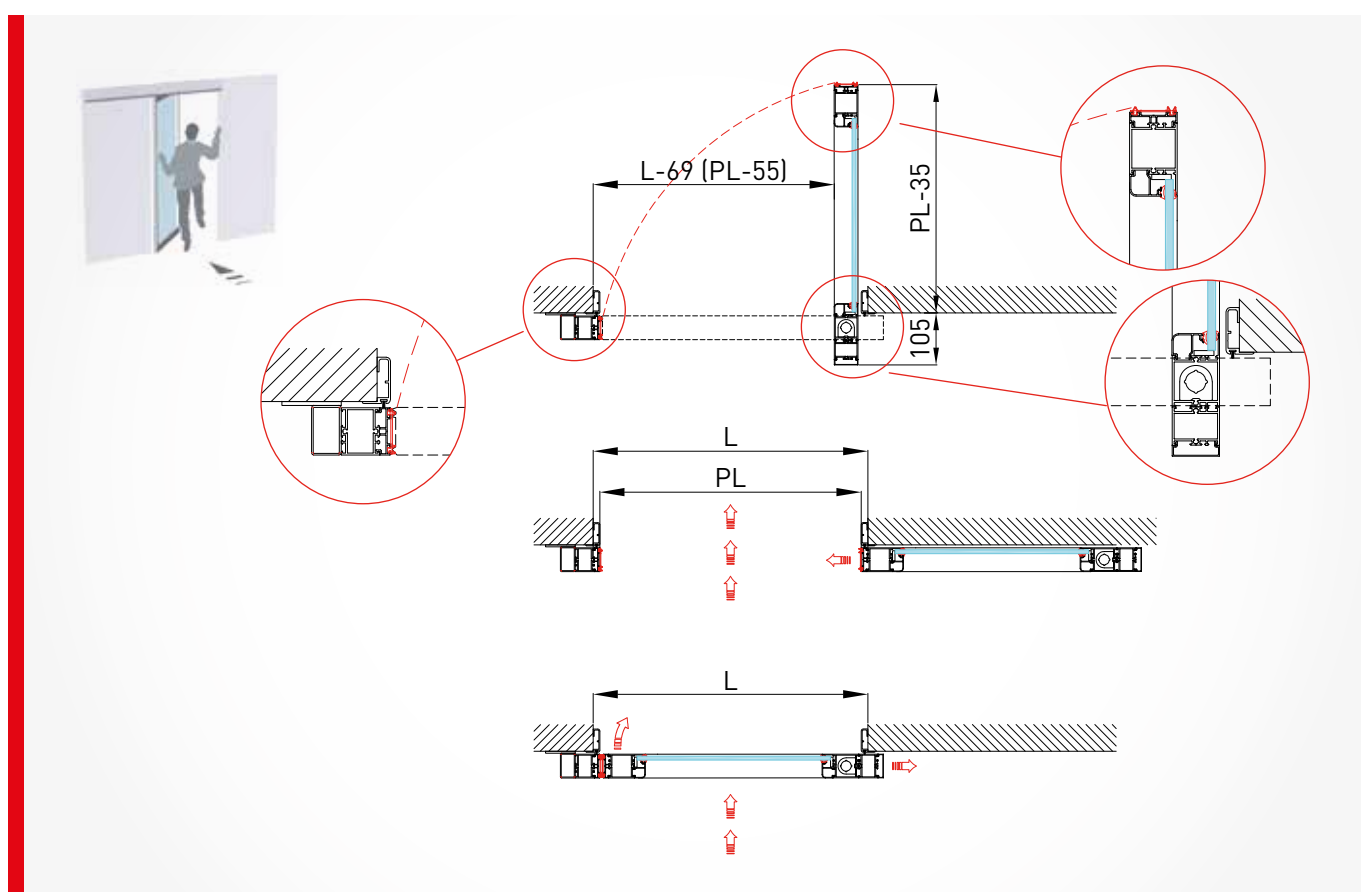
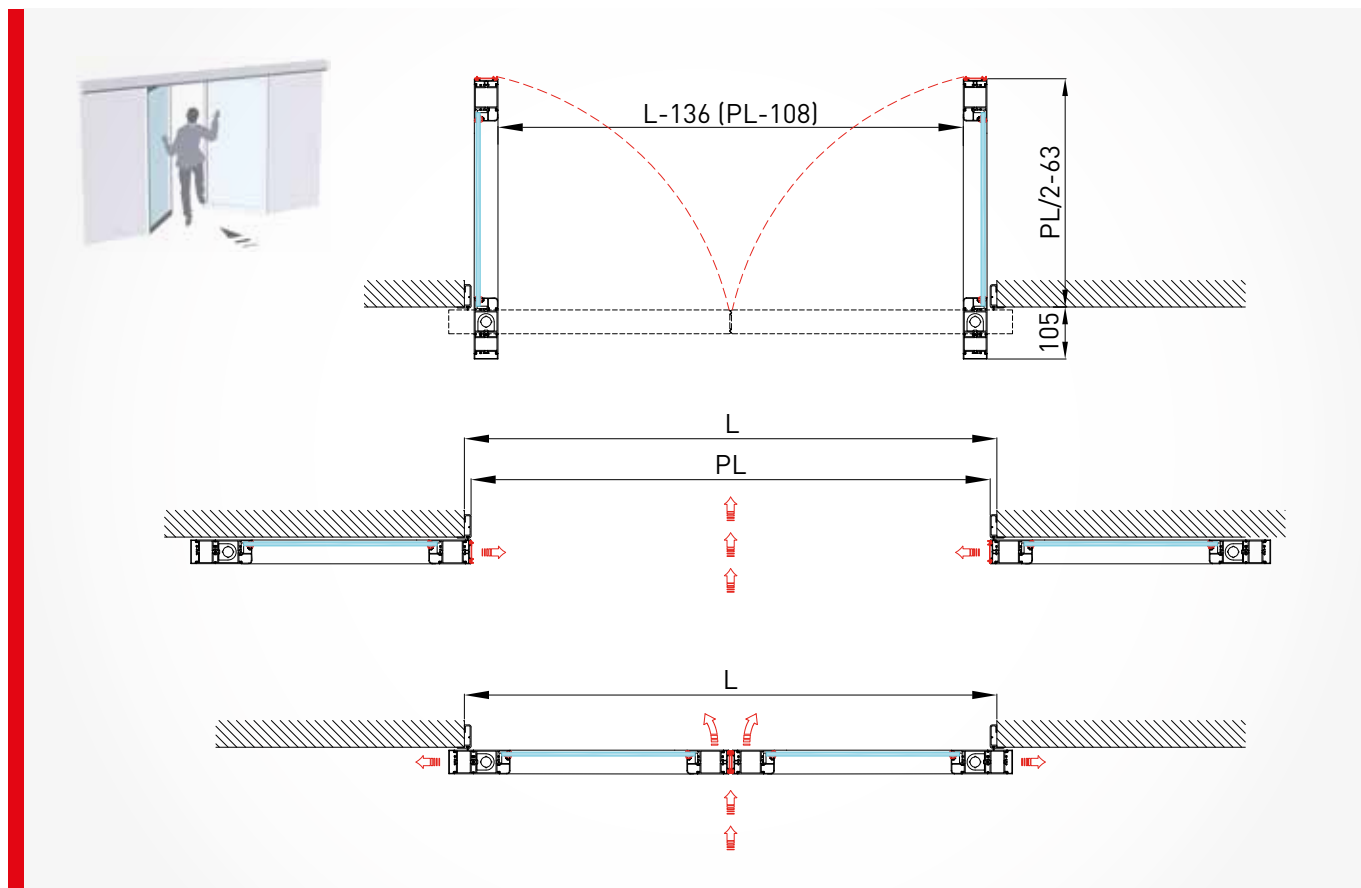
Sistemi antipanico a sfondamento RB0

ALU48 RB0 antipanico a sfondamento ante mobili esterne



Sistemi antipanico a sfondamento SBO

ALU48 SBO antipanico a sfondamento ante mobili interne





Ditec offre soluzioni particolarmente adeguate alle esigenze di settori dove risultano indispensabili specifiche caratteristiche: dagli ambienti ad atmosfera controllata alle sale operatorie, dall'industria farmaceutica ai laboratori di analisi.



QUALITÀ E PRESTAZIONE

- Tenuta semi-ermetica (sui 2 montanti verticali dell'anta) ed ermetica (sui 4 lati dell'anta)
- Massima silenziosità con guida e guarnizioni antivibranti
- Sensori integrati e design con forme arrotondate per la massima igiene



POTENTE

- Configurazione per una portata massima fino a 500 kg
- Ruote in nylon rinforzato ad alta resistenza



CERTIFICATA

- Chiusura ermetica certificata secondo la UNI EN 12207
- Abbattimento acustico certificato secondo la UNI EN ISO 10140-2

Caratteristiche tecniche dei modelli disponibili

	VALOR HS	VALOR HH
Descrizione	automazione per porte scorrevoli pesanti	automazione per porte scorrevoli a tenuta ermetica
Usi speciali	ante a tenuta per ospedali e camere bianche	ante a tenuta ermetica per ospedali e camere bianche
Gestione corsa	encoder	encoder
Portata massima	classe 4: 200 kg (1 anta) / 340 kg (2 ante)	classe 4: 200 kg (1 anta) / 200 kg (2 ante)
	classe 5: 170 kg (1 anta) / 300 kg (2 ante)	classe 5: 160 kg (1 anta) / 160 kg (2 ante)
Portata con 2 ruote per carrello	classe 5: 300 kg (1 anta) / 360 kg (2 ante)	
	classe 6: 220 kg (1 anta) / 300 kg (2 ante)	
Portata con 2 ruote per carrello + 3° carrello	classe 4: 450 kg (1 anta) / 500 kg (2 ante)	
	classe 5: 350 kg (1 anta) / 400 kg (2 ante)	
Intermittenza	classe 4: S2 = 20 min / S3 = 30% classe 5: S2 = 60 min / S3 = 60% classe 6: S3 = 100%	classe 4: S2 = 20 min / S3 = 30% classe 5: S2 = 60 min / S3 = 60%
Alimentazione	230 Vca / 50-60 Hz	230 Vca / 50-60 Hz
Assorbimento	1 A	1 A
Velocità massima di apertura e chiusura	0,5 m/s (1 anta) 1,0 m/s (2 ante)	0,5 m/s (1 anta) 1,0 m/s (2 ante)
Sblocco per apertura manuale	a maniglia	
Temperatura di funzionamento	-20°C / +55°C (-10°C / +50°C batterie)	+2°C / +55°C (+2°C / +50°C batterie)
Grado protezione	IP20	IP20
Dimensioni prodotto mm (H x P x L)	300 x 150 x L	300 x 150 x L
Quadro di comando	EL32 (incorporato)	EL32 (incorporato)

Main functions of the system

	VALOR HS - HH
Control panel	EL32
Description	for 1 24 Vdc motor
Mains power supply	230 Vac / 50-60 Hz
Batteries (ensure operation in the event of power cuts)	■ (optional)
Energy saving	energy saving when in use
Number of motors	1
Motor power supply	24 Vdc / 15 A
Accessories power supply	24 Vdc / 0.5 A
Electro-mechanical lock	24 Vdc / 1 A (only VALOR HS)
Courtesy light	■ (optional with MP1)
Encoder (speed and deceleration control)	■
Force setting	electronics
ODS - Obstruction Detection System (this system stops or reverses operation if an obstacle is detected)	■
Speed setting	■
Braking / Slowing down (allows optimal approach)	■
Open control	■
Push and Go	■
Partial opening control	■
Close control	■ (optional with MP1)
Temporised automatic closing	■
Emergency stop	■
Emergency reverse	■
Safety test and safety monitoring	■
Built-in photocell amplifier	■

EN 12207:2016 Windows and doors - Air permeability. Test Report 2517R01/24

TRASFERIMENTO TECNOLOGICO
INNOVAZIONE
SISTEMA CAUZIONALE VENETO

Test report number: 2517R01/24

Client: Ditec

Product: VALOR HS - HH

Manufacturer: Ditec

Address: Via S. Maria, 1 - 31040 Dragana (VI)

Test performed by: Ditec

Classification: Class 2

Page 1 of 2

TRASFERIMENTO TECNOLOGICO
INNOVAZIONE
SISTEMA CAUZIONALE VENETO

Test report number: 2517R01/24

Test title: Air permeability

Test object: 2517R01/24

Test procedure: EN 12207:2016

Test equipment used: Wind Tight Meter

Test location: Ditec

Test date: 2024-01-24

positive pressure				
P	Q _v	Q _{v,50}	Q _{v,10}	Q _{v,2}
10	9.8	2.03	3.25	
150	15.0	3.25	4.86	
150	30	4.12	6.73	

negative pressure				
P	Q _v	Q _{v,50}	Q _{v,10}	Q _{v,2}
-10	15.3	3.29	5.86	
-150	15.0	3.35	5.79	
-150	29.2	4.30	6.74	

Photo sample: [Image of test setup]

Test method: EN 12207:2016 Windows and doors - Air permeability - Test method

Page 2 of 2

Full certificate EN 12207:2016 is available on request

Ditec VALOR HS

Automazioni per porte scorrevoli rettilinee pesanti
e per porte a tenuta semi-ermetica



Ditec VALOR HS è l'operatore scorrevole in grado di garantire chiusure semi-ermetiche, massima silenziosità ed igiene per ogni ambiente ospedaliero. VALOR HS inoltre raggiunge portate massime fino a 500 kg su due ante o 450 kg su anta singola (ideale per il settore radiologico data la richiesta di ante con schermature al piombo).



POTENTE

- Configurazione per una portata massima fino a 500 kg
- Ruote in nylon rinforzato ad alta resistenza



QUALITÀ E PRESTAZIONE

- Tenuta semi-ermetica (sui 2 montanti verticali dell'anta)
- Massima silenziosità con guida e guarnizioni antivibranti
- Sensori integrati e design con forme arrotondate per la massima igiene

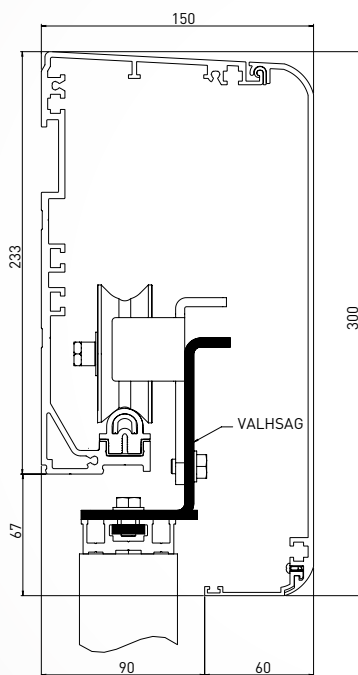


INTELLIGENTE

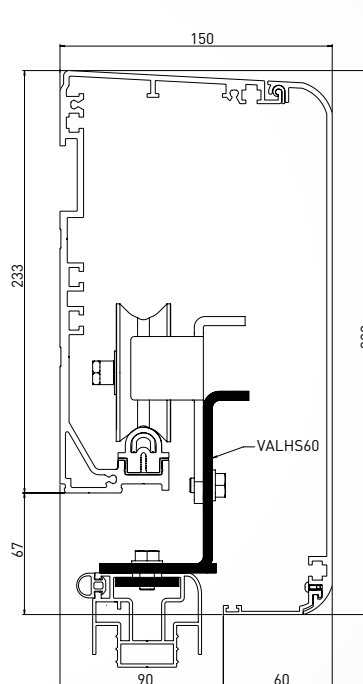
- Quadro elettronico innovativo (EL32) con autoregolazione del tempo di apertura automatica ed autoregolazione del vano passaggio
- Display MD1 per il controllo e la regolazione delle funzioni

SEZIONI

SERRAMENTO GENERICO



SERRAMENTO PAMH60



Automazione base

Codice Articolo	Descrizione Articolo
PMKVAL1HS	Kit componenti fissi per 1 anta automatica Ditec VALOR HS (motoriduttore Z32C) Il kit contiene, in un'unica confezione, i componenti e le viterie necessari per realizzare una automazione, tra cui: - Motoriduttore - Gruppo alimentatore - Quadro elettrico - Gruppo rinvio cinghia - Gruppo carrello - Testata DX/SX in pressofusione di alluminio
PMKVALM1HS	Kit componenti fissi per 1 anta Ditec VALOR HS manuale - predisposta alla motorizzazione Il kit contiene, in un'unica confezione, i componenti e le viterie necessari per realizzare una automazione, tra cui: - Gruppo rinvio cinghia - Gruppo carrello
PMKVALHSGC	Gruppo carrello 2° anta Ditec VALOR HS
PMKVALHS2RC	Kit 2° ruota per Ditec VALOR HS 1 anta
PMKVALHSCLS	Kit 3° carrello per Ditec VALOR HS 1 anta
PMRGR427680	Guarnizione antivibrante guida m 80
PMOKP851B	Guarnizione carter-cassonetto m 200
PMRCG8M1050	Cinghia di trasmissione 8M10, rotolo da 50 m
PMV4218N66	Guida scorrimento L = 6650 EURAS C0
PMV4229G66	Cassonetto L = 6650 grezzo
PMV4229N66	Cassonetto L = 6650 EURAS C0

Carter frontale

Codice Articolo	Descrizione Articolo
PMVALHHSI	Supporto intermedio carter, per LT ≥ 3200 mm
PMVALHSTF	Coppia testate in acciaio verniciate RAL 9006
PMV4274G66	Carter verticale L = 6650 grezzo
PMV4274N66	Carter verticale L = 6650 EURAS C0
PMV4352G66	Carter orizzontale L = 6650 grezzo
PMV4352N66	Carter orizzontale L = 6650 EURAS C0

Accessori specifici

Codice Articolo	Descrizione Articolo
PMVALHSLOK	Blocco anta completo di staffe, senza maniglia di sblocco
PMLOKSBM	Maniglia di sblocco manuale a parete
PMVALHHABC	Antipanico a batteria continuità
PMVALHHABE	Antipanico a batteria emergenza
PMVALHHFM	Kit micro di segnalazione magnetico
PMKVALHHT2	Kit messa a terra per soluzioni 1 o 2 ante VALOR HS (1 anta PL max 2400 mm, 2 ante PL max 2300 mm)
PMMP1	Scheda Modulo Plus
PMPAS005APIH	Sensore di sicurezza presenza integrato nel carter

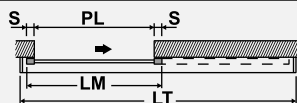
Ditec VALOR HS

Automazioni per porte scorrevoli rettilinee pesanti e per porte a tenuta semi-ermetiche

ASSEMBLATO

Portate max	1 anta	2 ante
Servizio molto intenso max	170 Kg	300 Kg
Servizio molto intenso max [2° ruota aggiuntiva]	300 Kg	360 Kg
Servizio intenso max [2° ruota aggiuntiva + 3° carrello]	450 Kg	500 Kg

1 Anta mobile - con anta senza piombo e con piombo



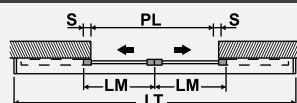
Codice fino a	Dimensionamento - mm					Automazione base
	anta senza piombo		anta con piombo		LT= lunghezza automazione	
	PL=vano passaggio nominale	LM=anta S=sormonto con S=60+60 nominale	PL=vano passaggio nominale	LM=anta S=sormonto con S=120+120 nominale		Con cassonetto alluminio grezzo
PMVAL1HS23	1015	1135	925	1165	2300	
PMVAL1HS29	1315	1435	1225	1465	2900	
PMVAL1HS35	1615	1735	1525	1765	3500	
PMVAL1HS41	1915	2035	1825	2065	4100	
PMVAL1HS50	2365	2485	2275	2515	5000	
PMVAL1HS66	3165	3285	3075	3315	6600	

versione MANUALE - PREDISPOSTA ALLA MOTORIZZAZIONE

1 Anta mobile - con anta senza piombo e con piombo

PMVALM1HS23	1015	1135	925	1165	2300	
PMVALM1HS29	1315	1435	1225	1465	2900	
PMVALM1HS35	1615	1735	1525	1765	3500	
PMVALM1HS41	1915	2035	1825	2065	4100	

2 Ante mobili - con ante senza piombo



Codice fino a	Dimensionamento - mm			Automazione base
	PL=vano passaggio nominale	LM=anta con sormonto S=60+60	LT= lunghezza automazione	
PMVAL2HS26	1198	656	2600	
PMVAL2HS32	1498	806	3200	
PMVAL2HS38	1798	956	3800	
PMVAL2HS46	2198	1156	4600	
PMVAL2HS50	2398	1256	5000	
PMVAL2HS66	3198	1656	6600	

versione MANUALE - PREDISPOSTA ALLA MOTORIZZAZIONE

2 Ante mobili - con ante senza piombo

PMVALM2HS26	1198	656	2600	
PMVALM2HS32	1498	806	3200	
PMVALM2HS38	1798	956	3800	
PMVALM2HS46	2198	1156	4600	

Nota: Per verifica del posizionamento del trasformatore, della batteria di continuità e del sensore interno per dimensioni intermedie o in caso di utilizzo di serramenti Ditec o generici, con sormonto S differente da quello indicato, o con altri accessori specifici aggiuntivi, far riferimento al programma "Sliding Configurator" (di controllo assemblaggio) o al Configuratore e-commerce

Nota: Specificare sempre al momento dell'ordine dove deve essere posizionato il sensore SPPAS005APIH, se al centro vano, a sinistra o a destra

Nota: Quando si utilizzano le maniglie si ha una riduzione del vano passaggio utile. Far riferimento al programma "Sliding Configurator" (di controllo assemblaggio) o al Configuratore e-commerce e al listino prezzi serramenti PAMH60 per verificare il corretto dimensionamento dell'automazione

Nota: Quando si ordinano automazioni con ante provviste di schermature in piombo e ante standard si possono ordinare serramenti standard con stesso sormonto in altezza di quelli con piombo in modo da ottenere un allineamento di posizionamento in altezza delle automazioni (vedere listino serramenti PAMH60)

Nota: Per il completamento dovranno essere aggiunti i profili di attacco anta e le staffe attacco anta (vedi pagina successiva).

Ditec VALOR HS

Automazioni per porte scorrevoli rettilinee pesanti e per porte a tenuta semi-ermetiche

ASSEMBLATO

Portate max	1 anta	2 ante
Servizio molto intenso max	170 Kg	300 Kg
Servizio molto intenso max [2° ruota aggiuntiva]	300 Kg	360 Kg
Servizio intenso max [2° ruota aggiuntiva + 3° carrello]	450 Kg	500 Kg

Carter frontale

Lunghezza cassonetto di serie mm	GREZZO		EURAS C0	
	Codice fino a		Codice fino a	
2300	-	-	PM CRVALH HN23	
2600	-	-	PM CRVALH HN26	
2700	-	-	-	-
2900	-	-	PM CRVALH HN29	
3200	-	-	PM CRVALH HN32	
3300	PM CRVALH HG33		-	-
3500	-	-	PM CRVALH HN35	
3800	-	-	PM CRVALH HN38	
4100	-	-	PM CRVALH HN41	
4600	PM CRVALH HG46		PM CRVALH HN46	
5000	-	-	PM CRVALH HN50	
6600	PM CRVALH HG66		PM CRVALH HN66	

PMSPVALHSTF (opzionale) Coppia testate in acciaio verniciato RAL 9006, montate

Prospetto scelta staffe per attacco anta

Codice Articolo	Descrizione Articolo
PMVALHS60	Coppia staffe attacco anta per serramenti PAMH60
PMVALHSAG	Coppia staffe attacco anta se abbinata a serramento generico richiede l'attacco anta sotto indicato
PM20AIV2995	Attacco per anta intelaiata 2000 mm - Grezzo
PM20AIV2995N	Attacco per anta intelaiata 2000 mm - EURAS C0

Supplementi

Codice Articolo	Descrizione Articolo
PMSPVALHHCN33	Sovrapprezzo cassonetto anodizzato fino a lunghezza dell'automazione LT ≤ 3300 mm
PMSPVALHHCN66	Sovrapprezzo cassonetto anodizzato se la lunghezza dell'automazione LT > 3300 mm

Nota: Per le automazioni ad 1 anta, in fase di ordine, indicare sempre il senso di apertura visto dal lato carter frontale

Ditec VALOR HS

Automazioni per porte scorrevoli rettilinee pesanti
e per porte a tenuta semi-ermetica

Portate max	1 anta	2 ante
Servizio molto intenso max	170 Kg	300 Kg
Servizio molto intenso max [2° ruota aggiuntiva]	300 Kg	360 Kg
Servizio intenso max [2° ruota aggiuntiva + 3° carrello]	450 Kg	500 Kg

Accessori di programmazione

Codice Articolo	Descrizione Articolo
PMMD1	Modulo display da incasso da abbinare a MDA
PMMDA	Supporto a muro per modulo display MD1

Accessori specifici

Codice Articolo	Descrizione Articolo
PMSPKVALHS2RC	Sovraprezzo kit 2° ruota aggiuntiva, montato per aumentare il peso fino a 300 kg per anta singola o 360 kg per doppia anta
PMSPKVALHSCLS	Sovraprezzo kit 3° carrello, montato per aumentare il peso fino a 450 kg per anta singola o 500 kg per doppia anta
PMSPVALHSL0K	Blocco anta completo di staffe, senza maniglia di sblocco, montato
PMLOKSBM	Maniglia di sblocco manuale a parete
PMSPVALHHFM	Finecorsa magnetico per segnalazione e/o interblocco, montato
PMSPKVALHHT2	Kit messa a terra per soluzioni 1 o 2 ante, montato
PMSPVALHHABC	Antipánico a batteria continuità, montato
PMSPVALHHABE	Antipánico a batteria emergenza, montato
PMSPPAS005APIH	Sensore di sicurezza presenza integrato nel carter, montato
PMSPMP1	Scheda Modulo Plus montato su automazione

Fotocellule - Sensori volumetrici - Pulsanti - Selettori di funzioni - Regolatori

vedi sezione Accessori

Ditec VALOR HH

Automazioni per porte scorrevoli rettilinee a tenuta ermetica

Ditec VALOR HH rappresenta l'eccellenza nel campo delle automazioni per ambienti in atmosfera controllata. Chiusura ermetica certificata, un design specifico per ottenere silenziosità ed igiene rendono VALOR HH l'automazione ideale per l'ambiente ospedaliero.



QUALITÀ E PRESTAZIONE

- Tenuta ermetica sui 4 lati garantita da specifiche guarnizioni in silicone atossico (senza gomme EPDM)
- Dispositivo deviatore che permette un abbassamento e traslazione dell'anta di 10 mm per una compressione ottimale della guarnizione
- Massima silenziosità con guida e guarnizioni antivibranti



MASSIMA IGIENE

- Design arrotondato per evitare il deposito di polvere
- Sensori di sicurezza integrati nell'automazione



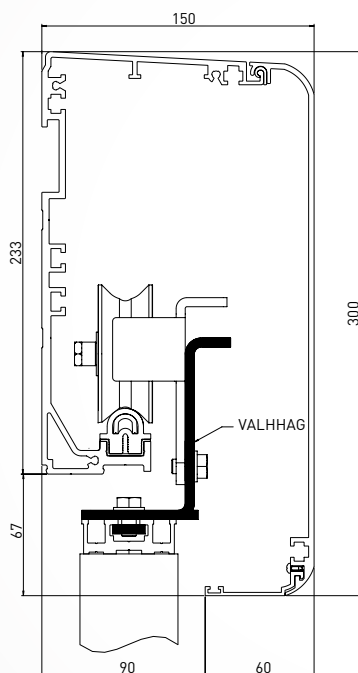
CERTIFICATA

- Chiusura ermetica certificata secondo la UNI EN 12207
- Abbattimento acustico certificato secondo la UNI EN ISO 10140-2

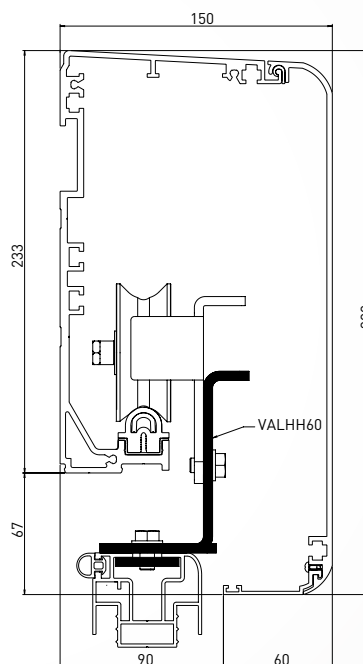


SEZIONI

SERRAMENTO GENERICO



SERRAMENTO PAMH60



KIT

Automazione base

Codice Articolo	Descrizione Articolo
PMKVAL1HH	Kit componenti fissi per 1 anta automatica Ditec VALOR HH (motoriduttore Z32C) Il kit contiene, in un'unica confezione, i componenti e le viterie necessari per realizzare una automazione, tra cui: - Motoriduttore - Gruppo alimentatore - Quadro elettrico - Gruppo rinvio cinghia - Gruppo carrello - Testata DX/SX in pressofusione di alluminio
PMKVALM1HH	Kit componenti fissi per 1 anta Ditec VALOR HH manuale - predisposta alla motorizzazione Il kit contiene, in un'unica confezione, i componenti e le viterie necessari per realizzare una automazione, tra cui: - Gruppo rinvio cinghia - Gruppo carrello
PMKVALHHGC	Gruppo carrello 2° anta Ditec VALOR HH
PMRGR427680	Guarnizione antivibrante guida m 80
PMOKP851B	Guarnizione carter-cassonetto m 200
PMRCG8M1050	Cinghia di trasmissione 8M10, rotolo da 50 m
PMV4218N66	Guida scorrimento L = 6650 EURAS C0
PMV4229G66	Cassonetto L = 6650 grezzo
PMV4229N66	Cassonetto L = 6650 EURAS C0

Carter frontale

Codice Articolo	Descrizione Articolo
PMVALHHSI	Supporto intermedio carter, per LT ≥ 3200 mm
PMVALHSTF	Coppia testate in acciaio verniciate RAL 9006
PMV4274G66	Carter verticale L = 6650 grezzo
PMV4274N66	Carter verticale L = 6650 EURAS C0
PMV4352G66	Carter orizzontale L = 6650 grezzo
PMV4352N66	Carter orizzontale L = 6650 EURAS C0

Accessori specifici

Codice Articolo	Descrizione Articolo
PMVALHHABC	Antipanico a batteria continuità
PMVALHHABE	Antipanico a batteria emergenza
PMVALHHFM	Kit micro di segnalazione magnetico
PMKVALHHT2	Kit messa a terra per soluzioni 1 o 2 ante VALOR HH (1 anta PL max 2400 mm, 2 ante PL max 2300 mm)
PMMP1	Scheda Modulo Plus
PMPAS005APIH	Sensore di sicurezza presenza integrato nel carter

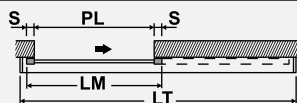
Ditec VALOR HH

Automazioni per porte scorrevoli rettilinee a tenuta ermetica

ASSEMBLATO

Portate max	1 ante	2 ante
Servizio molto intenso max	200 Kg	200 Kg

1 Anta mobile - con anta senza piombo e con piombo



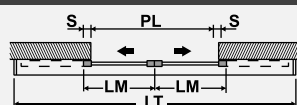
Codice fino a	Dimensionamento - mm					Automazione base
	anta senza piombo		anta con piombo		LT= lunghezza automazione	
	PL=vano passaggio nominale	LM=anta con sormonto S=60+60	PL=vano passaggio nominale	LM=anta con sormonto S=120+120		Con cassonetto alluminio grezzo
PMVAL1HH25	1027	1147	937	1177	2500	
PMVAL1HH31	1327	1447	1237	1477	3100	
PMVAL1HH37	1627	1747	1537	1777	3700	
PMVAL1HH43	1927	2047	1837	2077	4300	

versione MANUALE - PREDISPOSTA ALLA MOTORIZZAZIONE

1 Anta mobile - con anta senza piombo e con piombo

PMVALM1HH25	1027	1147	937	1177	2500	
PMVALM1HH31	1327	1447	1237	1477	3100	
PMVALM1HH37	1627	1747	1537	1777	3700	
PMVALM1HH43	1927	2047	1837	2077	4300	

2 Ante mobili - con ante senza piombo



Codice fino a	Dimensionamento - mm			Automazione base
	PL=vano passaggio nominale	LM=anta con sormonto S=60+60		
PMVAL2HH30	1243	679		3000
PMVAL2HH36	1543	829		3600
PMVAL2HH42	1843	979		4200
PMVAL2HH50	2243	1179		5000

Nota: Per verifica del posizionamento del trasformatore, della batteria di continuità e del sensore interno per dimensioni intermedie o in caso di utilizzo di serramenti Ditec o generici, con sormonto S differente da quello indicato, o con altri accessori specifici aggiuntivi, far riferimento al programma "Sliding Configurator" (di controllo assemblaggio) o al Configurator e-commerce

Nota: Specificare sempre al momento dell'ordine dove deve essere posizionato il sensore SPPAS005APIH, se al centro vano, a sinistra o a destra

Nota: Quando si utilizzano le maniglie si ha una riduzione del vano passaggio utile. Far riferimento al programma "Sliding Configurator" (di controllo assemblaggio) o al Configurator e-commerce e al listino prezzi serramenti PAMH60 per verificare il corretto dimensionamento dell'automazione

Nota: Quando si ordinano automazioni con ante provviste di schermature in piombo e ante standard si possono ordinare serramenti standard con stesso sormonto in altezza di quelli con piombo in modo da ottenere un allineamento di posizionamento in altezza delle automazioni (vedere listino serramenti PAMH60)

Nota: Per il completamento dovranno essere aggiunti i profili di attacco anta e le staffe attacco anta (vedi pagina successiva).

PRESTAZIONI CERTIFICATE

ABBATTIMENTO ACUSTICO secondo la UNI EN ISO 10140-2:2010 e UNI EN ISO 717-1:2013:

VALOR HH con anta pannellata in laminato Inox
con schermatura in lamina di piombo 3 mm: **34 dB**

VALOR HH con anta in laminato HPL: **27 dB**



Ditec VALOR HH

Automazioni per porte scorrevoli rettilinee a tenuta ermetica

ASSEMBLATO

Portate max	1 anta	2 ante
Servizio molto intenso max	200 Kg	200 Kg

Carter frontale

Lunghezza cassonetto di serie	GREZZO		EURAS C0	
mm	Codice fino a		Codice fino a	
2300	-		- PMCRVALHHN23	
2500	-		- PMCRVALHHN25	
2900	-		- PMCRVALHHN29	
3000	-		- PMCRVALHHN30	
3100	-		- PMCRVALHHN31	
3500	-		- PMCRVALHHN35	
3600	PMCRVALHHG36		PMCRVALHHN36	
3700	-		- PMCRVALHHN37	
4100	-		- PMCRVALHHN41	
4200	-		- PMCRVALHHN42	
4300	-		- PMCRVALHHN43	
5000	PMCRVALHHG50		PMCRVALHHN50	

PMSPVALHSTF (opzionale) Coppia testate in acciaio verniciato RAL 9006, montate

Prospetto scelta staffe per attacco anta

Codice Articolo	Descrizione Articolo
PMVALHH60	Coppia staffe attacco anta per serramenti PAMH60
PMVALHHAG	Coppia staffe attacco anta se abbinata a serramento generico richiede l'attacco anta sotto indicato
PM20AIV2995	Attacco per anta intelaiata 2000 mm - Grezzo
PM20AIV2995N	Attacco per anta intelaiata 2000 mm - EURAS C0

Supplementi

Codice Articolo	Descrizione Articolo
PMSPVALHHCN33	Sovrapprezzo cassonetto anodizzato fino a lunghezza dell'automazione LT ≤ 3300 mm
PMSPVALHHCN66	Sovrapprezzo cassonetto anodizzato se la lunghezza dell'automazione LT > 3300 mm

Nota: Per le automazioni ad 1 anta, in fase di ordine, indicare sempre il senso di apertura visto dal lato carter frontale

Ditec VALOR HH

Automazioni per porte scorrevoli rettilinee a tenuta ermetica

Portate max	1 ante	2 ante
Servizio molto intenso max	200 Kg	200 Kg

Accessori di programmazione

Codice Articolo	Descrizione Articolo
PMMD1	Modulo display da incasso da abbinare a MDA
PMMDA	Supporto a muro per modulo display MD1

Accessori specifici

Codice Articolo	Descrizione Articolo
PMSPVALHHFM	Finecorsa magnetico per segnalazione e/o interblocco, montato
PMSPKVALHHT2	Kit messa a terra per soluzioni 1 o 2 ante, montato
PMSPVALHHABC	Antipanico a batteria continuità, montato
PMSPVALHHABE	Antipanico a batteria emergenza, montato
PMSPPAS005APIH	Sensore di sicurezza presenza integrato nel carter, montato
PMSPMP1	Scheda Modulo Plus montato su automazione

Fotocellule - Sensori volumetrici - Pulsanti - Selettori di funzioni - Regolatori

vedi sezione Accessori





AUTOMAZIONI PER PORTE A BATTENTE

Ditec SPRINT

Ditec DAB105

Ditec DAB205

Ditec DAB305

Ditec SPRINT

Ditec DAB105 - DAB205 - DAB305



Automazioni per porte a battente ad una o due ante, con apertura a motore e chiusura a motore+molla o solo motore, facili da installare su porte nuove o esistenti.

Motoriduttore in 24 Vcc con encoder per una gestione precisa del movimento e delle velocità della porta e quadro elettrico ad elevate prestazioni.

Possibilità di configurazioni con porta a spingere, a tirare, break out e per applicazioni fuoco a seconda del tipo di braccio e dell'automazione scelta.

Ampie modalità di funzionamento sia come LOW ENERGY (ridotta forza d'impatto) sia evitando l'impatto tramite sensori e selettori. Possibilità di comando anche tramite pulsanti e sistemi di controllo accessi.

Caratteristiche tecniche dei modelli disponibili e funzionalità principali dell'impianto

	SPRINT	DAB105	DAB205	DAB305
Automazione per porte a battente	apertura e chiusura a motore	apertura a motore, chiusura a molla e a motore	apertura a motore, chiusura a molla e a motore	apertura a motore, chiusura a molla e a motore
Dimensioni prodotto mm (HxPxL)	79x93x450	111x131x720	111x131x720	70x175x840
Peso prodotto (solo operatore)	3,5 kg	13,9 kg	16 kg	8 kg
Portata massima (vedere diagramma utilizzo)	110 kg	200 kg	400 kg	450 kg con braccio articolato 370 kg con braccio a scorrere
Test di durata	1 milione cicli	1 milione cicli	1 milione cicli	1 milione cicli
Gestione corsa	encoder	encoder	encoder	encoder
Alimentazione	230 Vca / 50-60 Hz (24 Vcc SPRINTL)	100 ÷ 240 Vca, -15%/+10%; 50/60 Hz	100 ÷ 240 Vca, -15%/+10%; 50/60 Hz	100 ÷ 240 Vca, -15%/+10%; 50/60 Hz
Potenza nominale (max.)	120 W	75 W	300 W	300 W
Potenza ausiliaria	300 mA - 24 Vcc	400 mA - 24 Vcc	700 mA - 24 Vcc	700 mA - 24 Vcc
Serratura elettromeccanica	12 Vcc max 1,2 A	24 Vcc max 250 mA 12 Vcc max 500 mA	24 Vcc max 600 mA 12 Vcc max 1,2 A	24 Vcc max 600 mA 12 Vcc max 1200 mA
Larghezza anta mm braccio articolato	550 - 1200	550 - 1200 (1200 porte tagliafuoco con DAB805PSAF)	550 - 1600 (stessa larghezza porte tagliafuoco)	500 - 1600 (1400 porte tagliafuoco)
Larghezza anta mm braccio scorrevole	650 - 1200	700 - 1200	700 - 1600 (1250 porte tagliafuoco)	750 - 1400 (stessa larghezza porte tagliafuoco)
Angolo di apertura anta	braccio articolato: 100° braccio scorrevole: 110°	braccio articolato: 110° braccio scorrevole: 110°	braccio articolato: 110° braccio scorrevole: 110°	braccio articolato: 110° braccio scorrevole: 110°
Tempo di apertura	min 3 s. 0-90° max 6 s. 0-90°	min 3 s. 0-80° max 6 s. 0-80°	min 2,5 s. 0-80° max 12 s. 0-80°	min 2,5 s. 0-80° max 12 s. 0-80°
Tempo di chiusura	min 4 s. 90°-0° max 7 s. 90°-0°	min 3 s. 90°-10° max 6 s. 90°-10°	min 4 s. 90°-10° max 12 s. 90°-10°	min 4 s. 90°-10° max 12 s. 90°-10°
Tempo pausa porta aperta	0÷30 s	1,5÷30 s	1,5÷30 s	0÷30 s
Temperatura di funzionamento	-20°C / +55°C	-20°C / +45°C	-20°C / +45°C	-20°C / +45°C
Grado di protezione	IP 30	IP20	IP20	IP20

Direttive e norme di riferimento

- MD Direttiva Macchine
- EMC Directive Compatibilità Elettromagnetica
- EN 16005 Norma Sicurezza in uso
- LVD Direttiva Bassa Tensione
- Certificazione resistenza al fuoco (DAB105, DAB205, DAB305)



Automazione per porta a battente ad anta singola, ideale per ambienti interni, con estetica gradevole e non intrusiva grazie alle ridotte dimensioni e alle possibilità di scelta del tipo di carter: in polimero grigio chiaro, nero e in alluminio EURAS C0.



ELEGANTE

- Design neutro e raffinato
- Disponibile in grigio chiaro, nero ed in alluminio satinato EURAS C0



FACILE DA ASSEMBLARE

- Piastra di fissaggio pre-forata
- Layout interno semplificato e di facile accesso
- Regolazioni impostabili sulla scheda elettronica



VERSATILE

- Modalità PUSH&GO e LOW ENERGY
- Modalità Antipanico o Continua tramite il kit batterie
- Scheda SPRINTSET per funzioni specifiche quali elettroserratura e gestione segnali di allarme

Automazione base, apertura e chiusura a motore, senza bracci di movimento

Codice Articolo	Descrizione Articolo
Alimentazione 230 Vca e trasformatore	
PMSPRINTV	Carter in alluminio spazzolato EURAS C0
PMSPRINTP	Carter in polimero grigio chiaro
PMSPRINTPN	Carter in polimero nero

Alimentazione 24 Vcc senza trasformatore	
PMSPRINTL	Carter in polimero grigio chiaro

Bracci di movimento

Codice Articolo	Descrizione Articolo
PMSBA	Braccio di movimento articolato - acciaio verniciato nero
PMSPRINTBRAS	Braccio articolato a 3 leve - acciaio verniciato nero
PMSBS	Braccio di movimento scorrevole - EURAS C0

Nota:

I bracci articolati (SBA) sono da utilizzare con porte che aprono all'esterno viste dal lato carter frontale automazione
I bracci scorrevoli (SBS) sono da utilizzare con porte che aprono all'interno viste da lato carter frontale automazione

Accessori specifici

Codice Articolo	Descrizione Articolo
PMSPRINTBAT	Kit batterie
PMSPRINTSET	Scheda di configurazione per attivazione funzioni speciali

Accessori ausiliari

PMDAB805FPI	Protezione dita, applicazione da interno, H = 1980 mm
PMDAB805FP20	Protezione dita, applicazione da esterno, H = 2015 mm (EN 16005)
PMDAB805FP19	Protezione dita, applicazione da esterno, H = 1925 mm

Accessori comuni (nei limiti di utilizzo)

Descrizione Articolo

Fotocellule - Sensori volumetrici - Pulsanti - Selettori di funzioni - Regolatori

vedi sezione Accessori



SPRINTV + SBS



SBA



SPRINTBRAS



SBS

Dimensioni

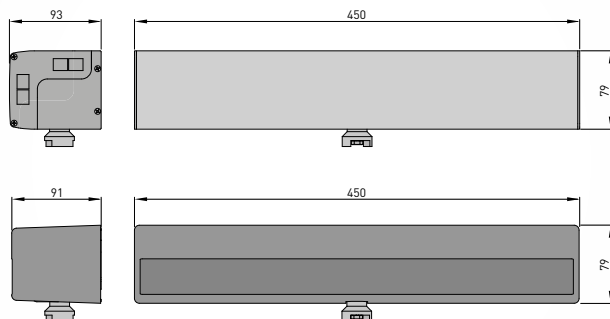
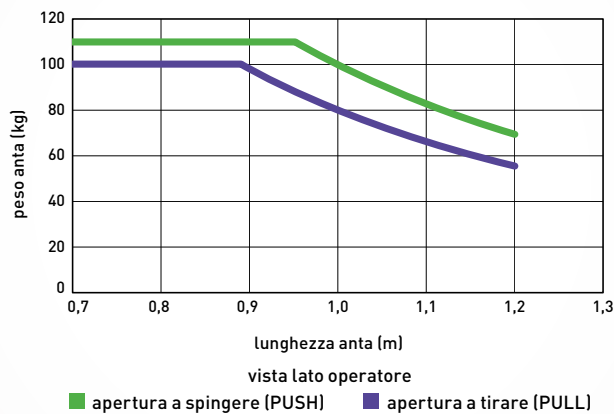
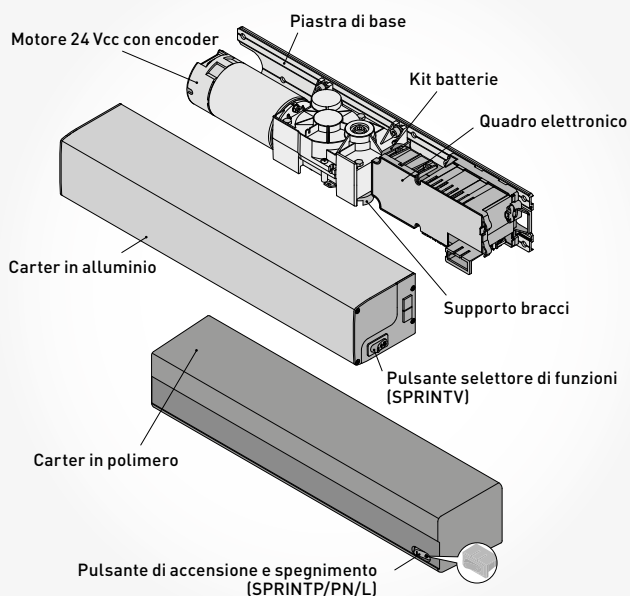


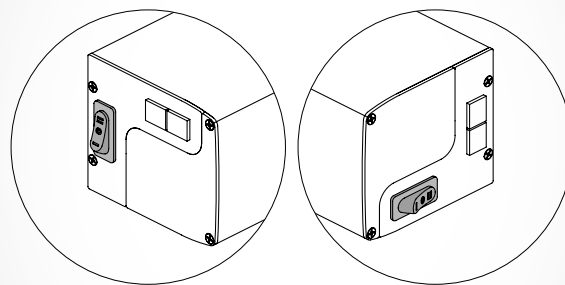
Diagramma di utilizzo



Componenti principali



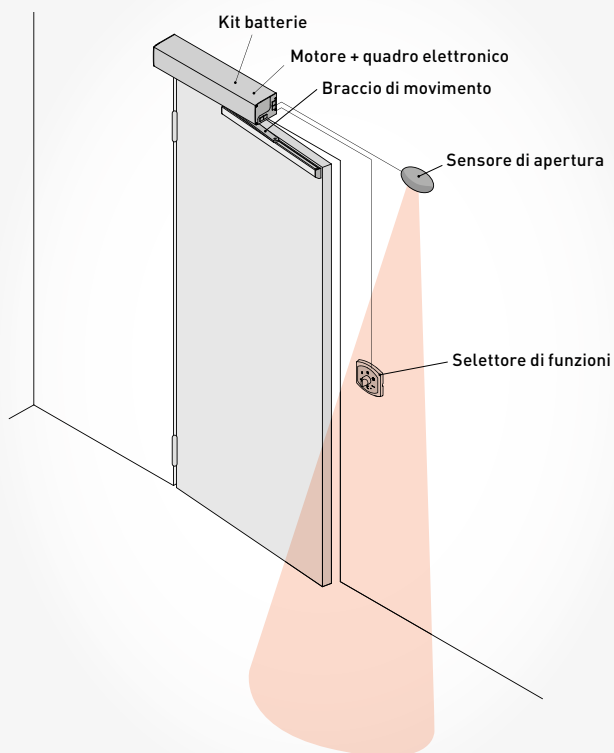
Pulsante selettore di funzioni (solo SPRINTV)



LATO SINISTRO

LATO DESTRO

Impianto tipo



Funzioni operative

Modalità automatica	■
Modalità LOW ENERGY	■
Apertura PUSH&GO	■
Modalità Energy Saving	■
Selettore base integrato	■ (versione SPRINTV)
Selettore chiave	■ opzionale (art. COMK*)
Selettore manopola	■ opzionale (art. COMH*)
Gestione sensore presenza monitorato (conforme EN 16005)	■ in Chiude ■ opzionale in Apre
Funzionamento a batteria	■ opzionale (SPRINTBAT)
Segnale di errore /allarme operatore	■ opzionale (SPRINTSET)

* non disponibili le funzioni "apertura parziale" e "stop notturno"



Automazione per porte battenti elettromeccaniche servo assistite con molla, con motoriduttore 24 Vcc e cinematica gestita da encoder, per una sicura ed affidabile gestione dei movimenti della porta in ogni situazione.



QUALITÀ E PRESTAZIONE

- Portata massima fino a 200 kg per coprire ogni esigenza in ambito commerciale
- Motoriduttore 24 Vcc, gestione cinematica con encoder, chiusura a molla e a motore
- Regolazione forze di chiusura e ritardo di apertura



UNIVERSALE

- Unico operatore per le funzioni PULL&PUSH
- PUSH&GO, Servoassistenza, LOW ENERGY
- Schede ESE ed ESA per la gestione di funzioni aggiuntive specifiche



FACILE DA ASSEMBLARE

- Settaggi facili ed accurati tramite potenziometri e dip-switch
- Processo di autoapprendimento automatico
- N°10 gruppi di parametri preconfigurati

Automazione base, senza bracci di movimento

Codice Articolo	Descrizione Articolo
PMDAB105	Operatore base

Bracci di movimento

Codice Articolo	Descrizione Articolo
PMDAB805PSA	Braccio di movimento articolato
PMDAB805PLA	Braccio di movimento scorrevole
PMDAB805PLAT	Braccio articolato a 3 leve
PMDAB805PLAB	Braccio "break-out" scorrevole
PMDAB805PSAF	Braccio di movimento articolato per porte tagliafuoco*
PMKPAB	Kit passacavi

Accessori specifici

Codice Articolo	Descrizione Articolo
Schede di configurazione supplementari	
PMDAB905ESE	Scheda ausiliaria di configurazione di: elettroserratura, selettore di funzioni, batterie e funzione fuoco
PMDAB905ESA	Scheda ausiliaria di configurazione di: sensori di presenza e indicazioni di allarme e stato porta
Kit batterie	
PMDAB905BAT	Kit batterie
Per utilizzare DAB105 su porte a due battenti	
PMDAB905SYN	Cavo sincronismo, L = 3000 mm
PMDAB805CMP	Elemento carter centrale, L = 950 mm, riducibile a misura
Kit telescopico per braccio di movimento articolato per porte tagliafuoco*	
PMDAB805TFL	Kit telescopico lungo
PMDAB805TFS	Kit telescopico corto
PMDAB805TKJ	Giunto telescopico - da abbinarsi a DAB805TFS

Nota: * Ditec DAB105 ha ottenuto la certificazione SP SITAC e il Test Report dall'Ente Exova Warrington per l'utilizzo su porte tagliafuoco
Per maggiori dettagli contattare il nostro Ufficio Tecnico Commerciale

Accessori specifici

Codice Articolo Descrizione Articolo

Kit di estensione albero

PMDAB805SE2	Estensione albero 20 mm
PMDAB805SE5	Estensione albero 50 mm
PMDAB805SE7	Estensione albero 70 mm
PMDAB805SE5F	Estensione albero 50 mm, versione tagliafuoco (vedere nota alla pagina precedente)

Selettori di funzioni

PMCOM400MHB	Selettore di funzioni meccanico a manopola
PMCOM400MKB	Selettore di funzioni meccanico a chiave

Accessori ausiliari

PMDAB805FPI	Protezione dita, applicazione da interno, H = 1980 mm
PMDAB805FP20	Protezione dita, applicazione da esterno, H = 2015 mm (EN 16005)
PMDAB805FP19	Protezione dita, applicazione da esterno, H = 1925 mm



DAB105



DAB805PSA



DAB805PLA



DAB805PLAT



DAB805PLAB



DAB805PSAF



DAB905ESE



DAB905ESA



DAB905SYN



DAB805CMP



DAB805SE2 - DAB805SE5 - DAB805SE7



COM400MHB

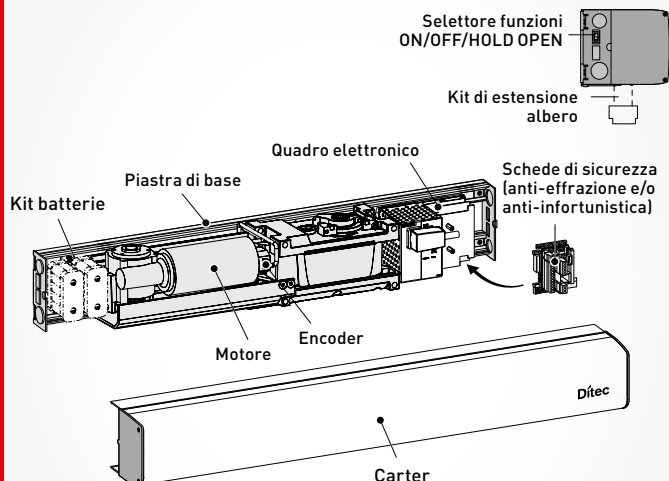


COM400MKB



DAB905BAT

Componenti principali



Dimensioni

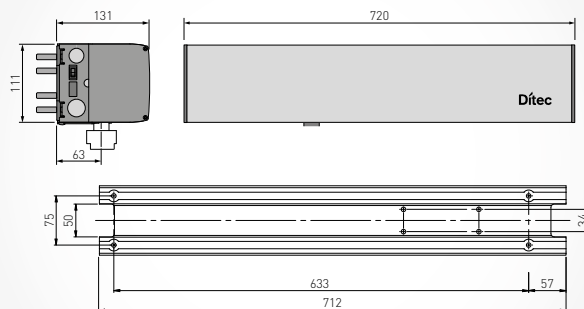
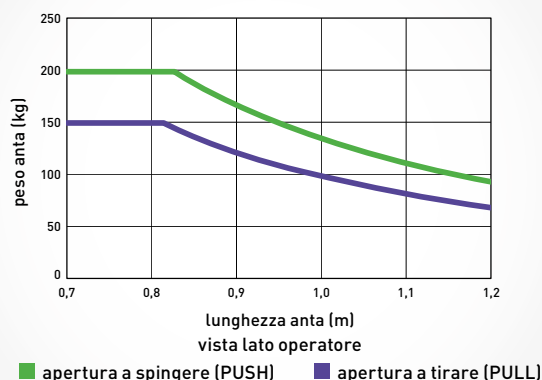
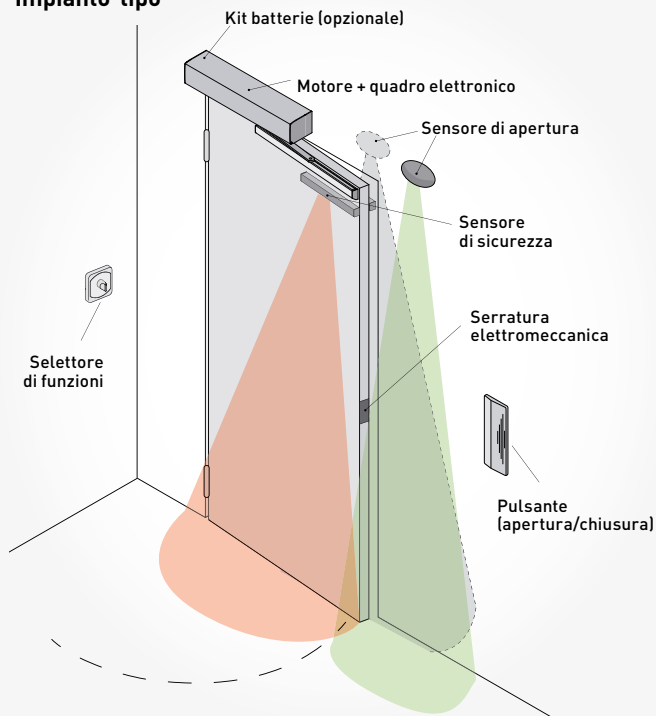


Diagramma di utilizzo



Impianto tipo



Funzioni operative

Modalità automatica	■
Modalità chiudiporta	■
Modalità LOW ENERGY	■
Modalità Power Assist	■
Apertura PUSH&GO	■
Selettore base integrato	■
Selettore chiave	■ opzionale
Selettore manopola	■ opzionale
Gestione anta doppia sincronizzata	■ opzionale
Gestione sensore presenza monitorato (conforme EN 16005)	■
Funzionamento a batteria	■ opzionale
Comando apertura prioritaria	■ opzionale
Uscita di segnale stato porta aperta	■ opzionale
Segnale di errore /allarme operatore	■ opzionale
Uso per porta resistente a fuoco	■

Scelta delle schede di configurazione

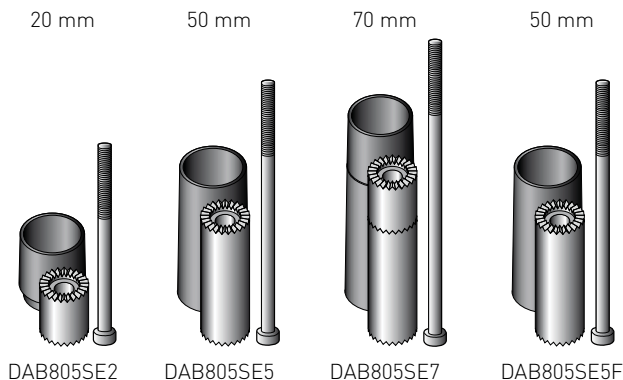
FUNZIONI SCHEDA DAB905ESE

- Utilizzo dell'elettroserratura
- Utilizzo dei selettori di funzioni COM400MHB e COM400MKB
- Contatto di uscita per il funzionamento passo passo
- Contatto per l'installazione di un secondo dispositivo di apertura (sensore o pulsante)
- Contatto di apertura prioritaria (ad es. per bypassare la chiusura notte)
- Utilizzo batterie
- Utilizzo dell'operatore su porte tagliafuoco

FUNZIONI SCHEDA DAB905ESA

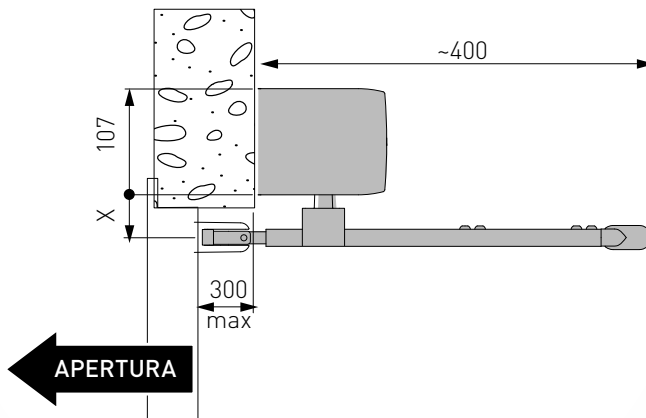
- Collegamento di più sensori di sicurezza REM monitorati (in conformità alla EN 16005)
- Disabilitazione dei sensori di sicurezza nell'angolo 45-90° in apertura (es. in presenza di muro laterale)
- Contatto in uscita per gestione dispositivo segnalazione stato porta (aperta/chiusa)
- Segnale di errore/allarme dell'operatore

Kit di estensione albero



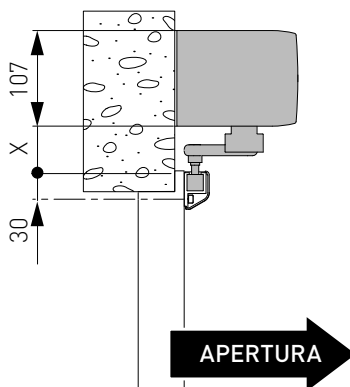
Automazione con braccio articolato DAB805PSA

	X
DAB805PSA	30
DAB805PSA DAB805SE2	50
DAB805PSA DAB805SE5	80
DAB805PSA DAB805SE7	100



Automazione con braccio scorrevole DAB805PLA

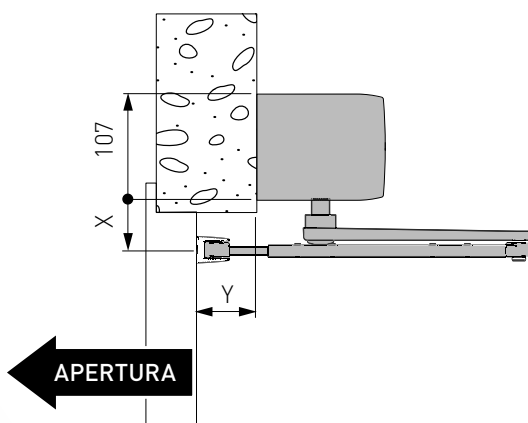
	X
DAB805PLA	50
DAB805PLA DAB805SE2	70
DAB805PLA DAB805SE5	100
DAB805PLA DAB805SE7	120



Automazione con braccio articolato DAB805PSAF

	X
DAB805PSAF	48
DAB805PSAF DAB805SE5F	98

Y	Estensione
0-100	/
100-215	DAB805TFL
215-305	DAB805TFS DAB805TKJ





Caratterizzata da un potentissimo motoriduttore che agisce in apertura e contribuisce alla chiusura, agevolata dall'azione di una molla, Ditec DAB205 permette di rendere automatiche porte a battente fino a circa 400 kg di peso. Il completo quadro elettronico permette di gestire facilmente tutti i parametri



QUALITÀ E PRESTAZIONE

- Portata massima fino a 400 kg per coprire ogni esigenza in tutti gli ambiti
- Adatto per applicazioni pesanti ed utilizzo intensivo, testato 1.000.000 di cicli
- Soluzione molla + motore per una chiusura perfetta



SICURA ED AFFIDABILE

- LED esterno per il monitoraggio dello stato porta
- Kit batterie in caso di mancanza corrente
- Schede ESA e ESE per elettroserratura, sensori presenza e allarmi



VERSATILE

- Unico operatore per entrambe le funzioni
- PUSH&GO, Servoassistenza, LOW ENERGY
- N°16 gruppi di parametri preconfigurati
- Braccio PULL e PUSH anche per porte tagliafuoco

Automazione base, senza bracci di movimento

Codice Articolo	Descrizione Articolo
PMDAB205	Operatore base

Bracci di movimento

Codice Articolo	Descrizione Articolo
PMDAB805PSA2	Braccio di movimento articolato (anche per porte tagliafuoco)*
PMDAB805PLA2	Braccio di movimento scorrevole (anche per porte tagliafuoco)*
PMKPAB	Kit passacavi

Accessori specifici

Codice Articolo	Descrizione Articolo
-----------------	----------------------

Schede di configurazione supplementari

PMDAB905ESE	Scheda ausiliaria di configurazione di: elettroserratura, selettore di funzioni, batterie e funzione fuoco
PMDAB905ESA	Scheda ausiliaria di configurazione di: sensori di presenza e indicazioni di allarme e stato porta

Kit batterie

PMDAB905BAT2	Kit batterie
--------------	--------------

Per utilizzare DAB205 su porte a due battenti

PMDAB905SYN	Cavo sincronismo, L = 3000 mm
PMDAB805CMP	Elemento carter centrale, L = 950 mm, riducibile a misura

Kit telescopico per braccio di movimento articolato

PMDAB805TFL	Kit telescopico lungo
PMDAB805TFS	Kit telescopico corto
PMDAB805TKJ	Giunto telescopico - da abbinarsi a DAB805TFS

Nota: * Ditec DAB205 ha ottenuto la certificazione SP SITAC per l'utilizzo su porte tagliafuoco
Per maggiori dettagli contattare il nostro Ufficio Tecnico Commerciale

Accessori specifici

Codice Articolo Descrizione Articolo

Kit di estensione albero

PMDAB805SE22 Estensione albero 20 mm

PMDAB805SE52 Estensione albero 50 mm

PMDAB805SE72 Estensione albero 70 mm

Selettori di funzioni

PMCOM400MHB Selettore di funzioni meccanico a manopola

PMCOM400MKB Selettore di funzioni meccanico a chiave

Accessori ausiliari

PMDAB905MSW Kit micro-switch per aggancio elettroserratura in mancanza di alimentazione (raccomandato per applicazioni su porte tagliafuoco)

PMDAB905LED Kit led indicazione allarme

PMDAB905RSD Kit RESET e indicazione allarme fuoco

PMDAB805FPI Protezione dita, applicazione da interno, H = 1980 mm

PMDAB805FP20 Protezione dita, applicazione da esterno, H = 2015 mm (EN 16005)

PMDAB805FP19 Protezione dita, applicazione da esterno, H = 1925 mm



DAB905ESE



DAB905ESA



DAB805CMP



DAB905SYN

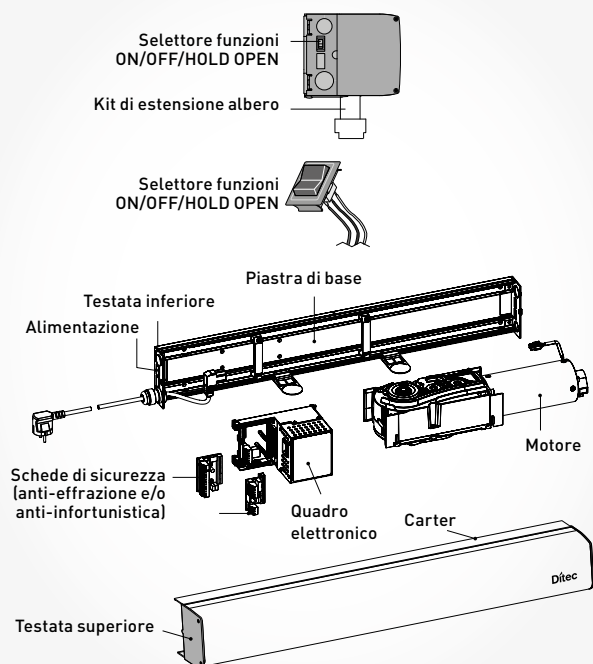


COM400MHB



COM400MKB

Componenti principali



Dimensioni

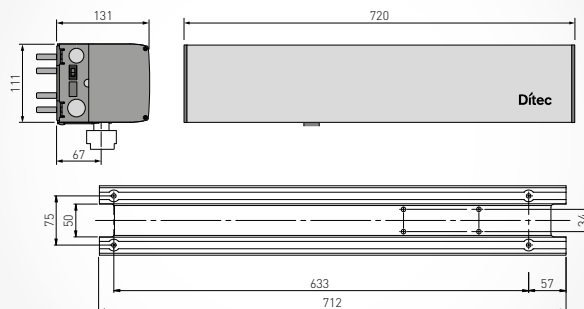
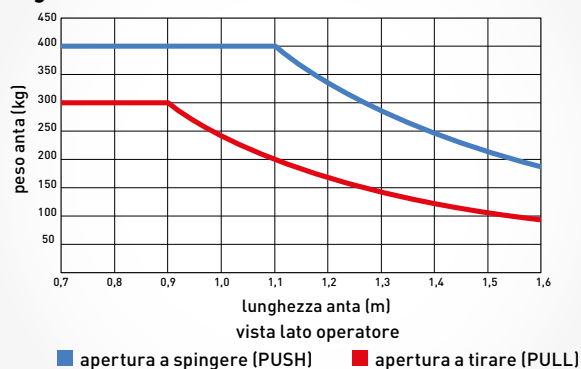
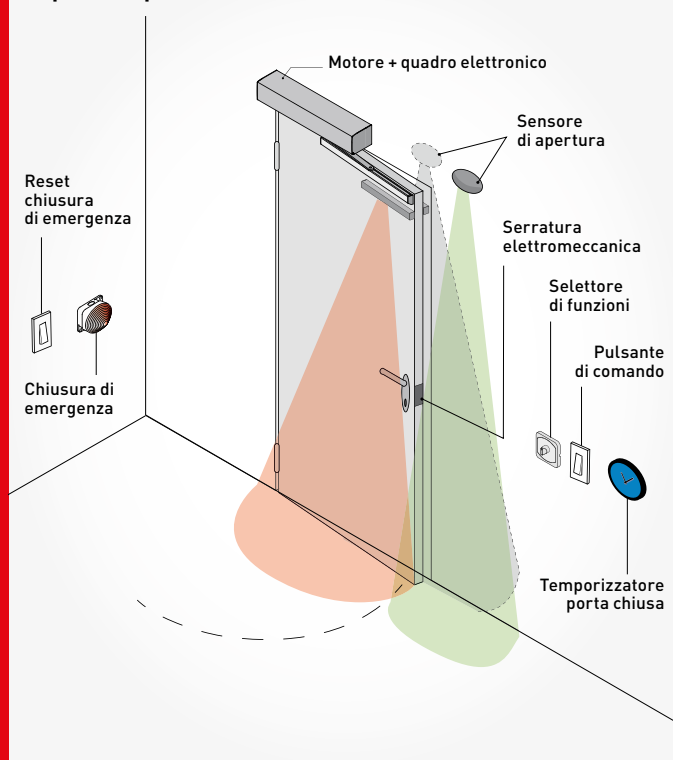


Diagramma di utilizzo



Impianto tipo



Funzioni operative

Modalità automatica	■
Modalità chiudiporta	■
Modalità LOW ENERGY	■
Modalità Power Assist	■
Apertura PUSH&GO	■
Selettore base integrato	■
Selettore chiave	■ opzionale
Selettore manopola	■ opzionale
Gestione anta doppia sincronizzata	■ opzionale
Gestione avanzata apertura parziale su anta doppia	■ opzionale
Gestione sensore presenza monitorato (conforme EN 16005)	■
Funzionamento a batteria	■ opzionale
Comando apertura prioritaria	■ opzionale
Uscita di segnale stato porta aperta	■ opzionale
Segnale di errore /allarme operatore	■ opzionale
LED esterno indicazione errori	■ opzionale
Indicatore esterno allarme fuoco e pulsante reset	■ opzionale
Uso per porta resistente a fuoco	■

Sceita delle schede di configurazione

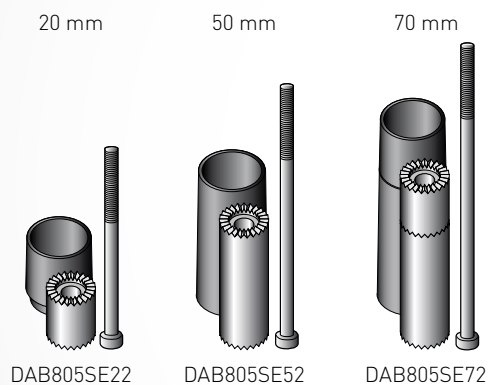
FUNZIONI SCHEDA DAB905ESE

- Utilizzo dell'elettroserratura
- Utilizzo dei selettori di funzioni COM400MHB e COM400MKB
- Contatto di uscita per il funzionamento passo passo
- Contatto per l'installazione di un secondo dispositivo di apertura (sensore o pulsante)
- Contatto di apertura prioritaria (ad es. per bypassare la chiusura notte)
- Utilizzo batterie
- Utilizzo dell'operatore su porte tagliafuoco

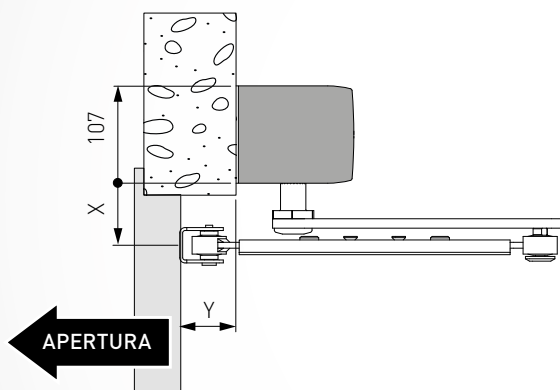
FUNZIONI SCHEDA DAB905ESA

- Collegamento di più sensori di sicurezza REM monitorati (in conformità alla EN 16005)
- Disabilitazione dei sensori di sicurezza nell'angolo 45-90° in apertura (es. in presenza di muro laterale)
- Contatto in uscita per gestione dispositivo segnalazione stato porta (aperta/chiusa)
- Segnale di errore/allarme dell'operatore

Kit di estensione albero



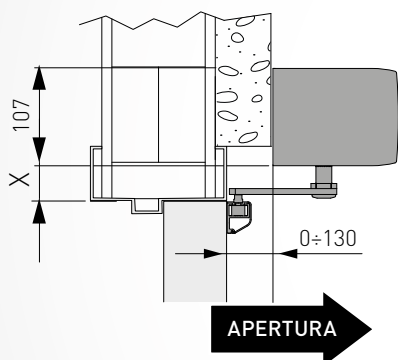
Automazione con braccio articolato DAB805PSA2



X	Estensione albero
48	/
68	DAB805SE22
98	DAB805SE52
118	DAB805SE72

Y	Prolunga braccio	
0-100	/	
100-215	DAB805TFL	
215-305	DAB805TFS DAB805TKJ	

Automazione con braccio scorrevole DAB805PLA2



X	Estensione albero
46	/
66	DAB805SE22
96	DAB805SE52
116	DAB805SE72



Ditec DAB305 è l'automazione per porte a battente all'avanguardia sul piano delle prestazioni e funzionalità. Una altezza di soli 70 mm, una portata massima di 450 kg ed una vasta gamma di funzionalità operative, rendono DAB305 l'operatore adatto ad ogni applicazione.



INNOVATIVA

- Estetica elegante e di grande funzionalità grazie ai 70 mm di altezza
- Risparmio energetico grazie all'alimentatore switching
- N°21 gruppi di parametri preconfigurati



VERSATILE

- PUSH&GO, LOW ENERGY e Servo-assistita
- DOPPIA AZIONE con apertura manuale per via di fuga
- INVERSE
- Utilizzo per porte tagliafuoco



POTENTE

- Portata massima fino a 450 kg
- Forza di chiusura EN 4-7 per braccio articolato e EN 4-6 per braccio scorrevole

Automazione base

Codice Articolo	Descrizione Articolo
PMDAB305	Operatore completo di schede di configurazione ESE ed ESA pre-montate, estensione albero da 20 mm (DAB805PAE) ed adattatore per altezze d'installazione inferiori ai 20 mm (DAB805LA) per braccio scorrevole; estensione albero da 20 mm (DAB805E22) e kit prolungamento LUNGO per braccio telescopico/articolato (DAB805TFL) [il braccio va ordinato a parte]
PMDAB305PS	Operatore completo di schede di configurazione ESE ed ESA pre-montate, braccio articolato (DABPSA3), estensione albero da 20 mm (DAB805E22) e kit prolungamento LUNGO per braccio telescopico/articolato (DAB805TFL)
PMDAB305PL	Operatore completo di schede di configurazione ESE ed ESA pre-montate, braccio scorrevole (DABPLA3), estensione albero da 20 mm (DAB805PAE) ed adattatore per altezze d'installazione inferiori ai 20 mm (DAB805LA)

Bracci di movimento

Codice Articolo	Descrizione Articolo
PMDAB805PSA3	Braccio di movimento articolato (anche per porte tagliafuoco)
PMDAB805PLA3	Braccio di movimento scorrevole (anche per porte tagliafuoco), lunghezza 400 mm e binario di scorrimento da 690 mm, anta min. 700 mm
PMDAB805PLA4	Braccio di movimento scorrevole per porte di grandi dimensioni, lunghezza 600 mm e binario di scorrimento da 890 mm, anta min. 1050 mm
PMDAB805PLA5	Braccio di movimento scorrevole per porte di piccole dimensioni, lunghezza 220 mm e binario di scorrimento da 380 mm, anta min. 450 mm, max. 750 mm
PMDAB805DAR	Kit completo braccio DOPPIA AZIONE apertura destra
PMDAB805DAL	Kit completo braccio DOPPIA AZIONE apertura sinistra

Accessori specifici

Codice Articolo Descrizione Articolo

Kit batterie

PMDAB905BAT3 Kit batterie

Per utilizzare DAB305 su porte a due battenti

PMDAB905SYN Cavo sincronismo, L = 3000 mm

PMDAB805C37 Carter, L = 3700 mm

PMDAB805CMP1 Elemento carter centrale, L = 950 mm, include testate intermedie ed attacchi

PMDAB805COU Coordinatore meccanico

PMDAB805ROD Kit barre per coordinatore meccanico (N°3 barre da 650 mm ciascuna)

PMDAB805EP Testata laterale

Kit telescopico per braccio di movimento articolato

PMDAB805TFL Kit telescopico lungo

PMDAB805TFS Kit telescopico corto

PMDAB805TKJ Giunto telescopico da abbinare a DAB805TFS

Kit di estensione albero

PMDAB805SE22 Estensione albero 20 mm

PMDAB805SE52 Estensione albero 50 mm

PMDAB805SE72 Estensione albero 70 mm

PMDAB805PAE Estensione 20 mm per braccio di movimento scorrevole

PMDAB805LA Adattatore per braccio scorrevole e articolato utilizzato per altezza di installazione inferiore ai 20 mm

Distanziatori binario di scorrimento

PMDAB805PLS Distanziatore binario di scorrimento 710x40x60 mm (per braccio scorrevole)

PMDAB805PLS2 Distanziatore binario di scorrimento 700x20x10 mm (per braccio scorrevole)

Selettori di funzioni

PMCOM400MHB Selettore di funzioni meccanico a manopola

PMCOM400MKB Selettore di funzioni meccanico a chiave

Accessori ausiliari

PMDAB905FIK Kit per impianti con porte tagliafuoco contenente rilevatore fumo ORS142W, dispositivo di reset e indicazione, kit freno di chiusura e cablaggio di connessione tripolare

PMDAB905SD Kit rilevatore fumo ORS142W

PMDAB905SD1 Rilevatore fumo ORS142

PMDAB805SSD1 Supporto per rilevatore fumo DAB905SD1

PMDAB905CBK Kit regolazione tempo di chiusura (applicazione fuoco) e tempo di apertura installazione INVERSE

PMDAB905RGP Relè n°2 poli per applicazioni varie

PMDAB905EB Pulsante di emergenza

PMDAB805MP Piastra di fissaggio (per porte tagliafuoco)

PMDAB805MPM Piastra di fissaggio centrale (per porte tagliafuoco)

PMDAB805SCI Placca di ingresso cavo sensore

PMDAB905LED Kit led indicazione allarme

PMDAB805FPI Protezione dita, applicazione da interno, H = 1980 mm

PMDAB805FP20 Protezione dita, applicazione da esterno, H = 2015 mm (EN 16005)

PMDAB805FP19 Protezione dita, applicazione da esterno, H = 1925 mm



DAB305



DAB305PS



DAB305PL



DAB805PSA3



DAB805PLA3



DAB805PLA4



DAB805PLA5



DAB905BAT3



DAB805C37



DAB805COU



DAB805ROD



DAB805PAE



COM400MHB - COM400MKB



DAB805FPI

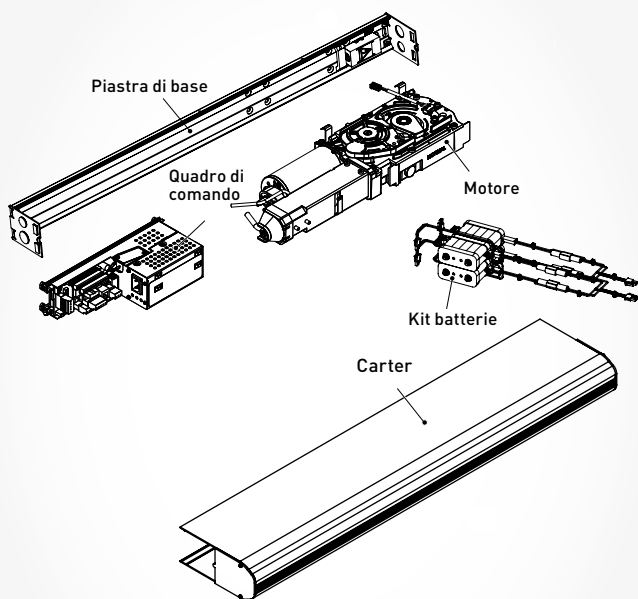


DAB905FIK



DAB905SD1

Componenti principali



Dimensioni

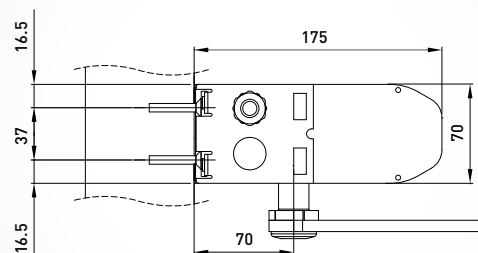
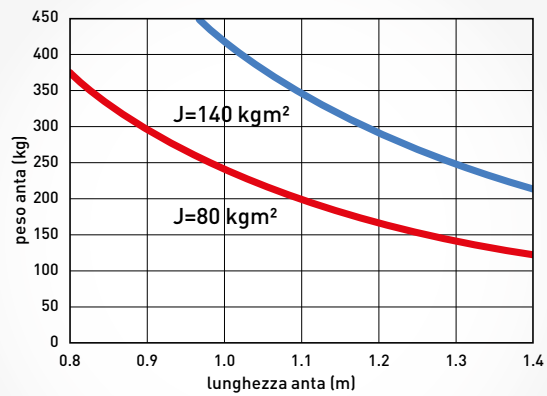
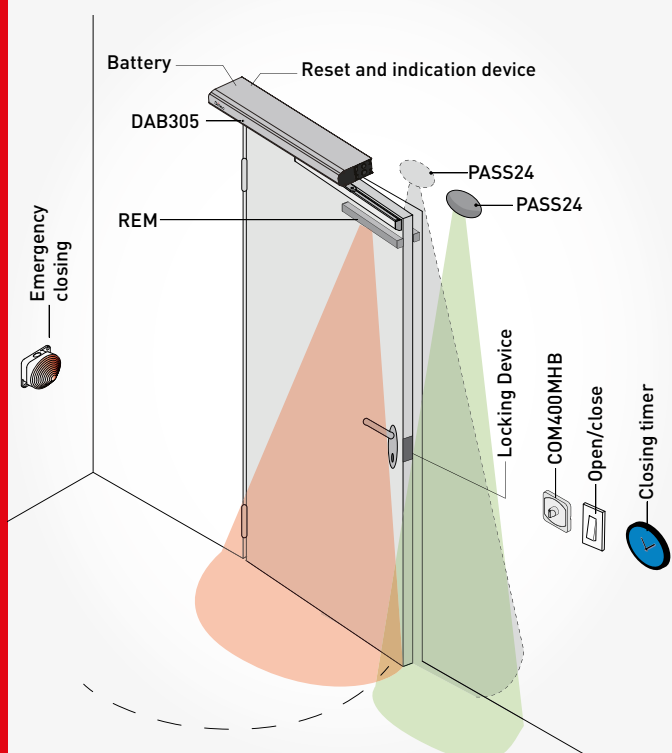


Diagramma di utilizzo



■ apertura a spingere (PUSH) DAB805PSA3
 ■ apertura a tirare (PULL) DAB805PLA3/DAB805PLA4/DAB805DAR-DAL

Impianto tipo



Funzioni operative

Scheda di configurazione ESE	■ (elettroserratura, selettore, funzione fuoco)
Scheda di configurazione ESA	■ (sensori, stato porta, allarmi)
Selettore base integrato	■
Modalità automatica	■
Modalità chiudiporta	■
Modalità LOW ENERGY	■
Modalità Power Assist	■
Modalità PUSH&GO	■
Modalità INVERSE	■
Modalità DOPPIA AZIONE	■ opzionale
Funzionamento a batteria	■ opzionale
Gestione anta doppia sincronizzata	■ opzionale
Utilizzo per porte tagliafuoco	■ DIN 18263-4, EN 1158, EN16005
Kit tagliafuoco	■ opzionale
Unità di coordinazione	■ opzionale



ACCESSORI

Slider Configuration Tool

Selettori di funzioni

Ditec Door Connect

Sensori

Barriere infrarosso

Dispositivi di comando

Fotocellule e interblocco



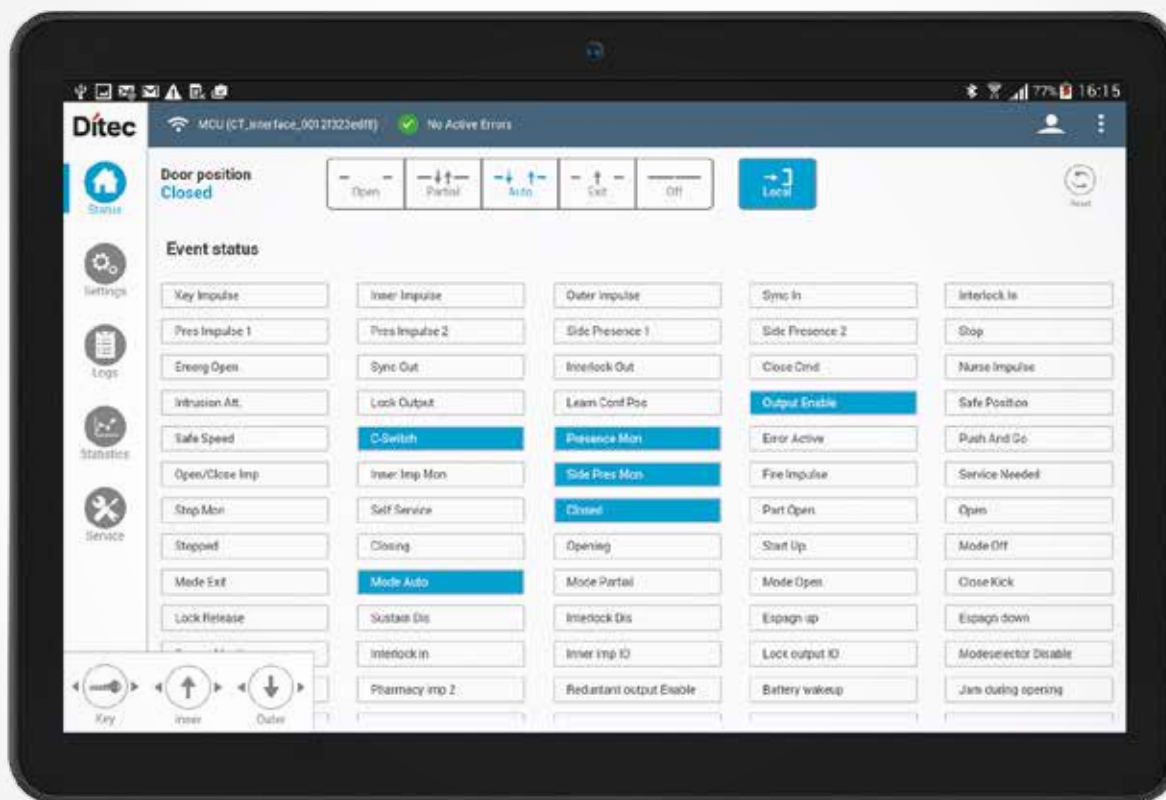
Un **evoluto software per l'installatore** (DAS900CT), che consente la gestione e la **completa configurazione** delle delle automazioni DAS tramite tablet (da abbinare alla specifica interfaccia DAS900CTI). Questo software offre all'installatore le seguenti funzionalità:

- Utilizzo delle 5 funzionalità del selettore, incluso il **RESET**
- **Configurazione di ogni parametro** del quadro di comando
- Download e upload di **configurazioni di parametri predefinite**
- Gestione del **registro degli eventi e degli errori**
- Gestione del **registro completo delle statistiche**
- Aggiornamento software quadro elettrico



Accessori per la configurazione - Configuration Tool

Codice Articolo	Descrizione articolo
PMDAS900CT	Configuration Tool, App di configurazione per tablet (solo per dispositivi Android)
PMDAS900CTI	Interfaccia Bluetooth® per la connessione diretta tra il pannello di controllo e il Configuration Tool



Selettori di funzioni

Unità di programmazione per porte automatiche



La gamma di selettori Ditec COM rappresenta la perfetta scelta per il controllo della modalità di funzionamento di una o più automazioni. L'ampia scelta di tipologie permette di trovare la perfetta soluzione per ogni ambiente, il tutto in piena sicurezza: dalla soluzione meccanica rotativa al selettore elettronico avanzato per una soluzione più estetica e tecnologica.

Facili nell'installazione e nell'utilizzo, grazie alla possibilità di fissaggio a muro (in superficie oppure incassata), sono ben adattabili ai principali standard quadrati degli interruttori e delle prese elettriche.

Selettori di funzioni rotativi

Selettori di funzioni per l'impostazione delle varie modalità di funzionamento delle porte automatiche.

Disponibili con azionamento a manopola oppure a chiave. L'organo di comando è un commutatore elettromeccanico rotativo a 6 posizioni

Codice Articolo	Descrizione Articolo
PM COMH	Selettore di funzioni rotativo con azionamento a manopola (per VALOR HS-HH e SPRINT)
PM COMK	Selettore di funzioni rotativo con azionamento a chiave (per VALOR HS-HH e SPRINT)
PM COM400MHB	Selettore di funzioni meccanico con azionamento a manopola (per DAB)
PM COM400MKB	Selettore di funzioni meccanico con azionamento a chiave (per DAB)

Selettori di funzioni digitali

COME è il selettore di funzioni elettronico digitale realizzato per impostare le modalità di funzionamento dei quadri elettronici.

È costituito da un'unità dotata di microcontrollore, con tastiera frontale e LED di segnalazione.

È previsto per il fissaggio a muro, in superficie oppure ad incasso, ed è stato progettato in formato compatibile con lo standard quadrato per gli interruttori e le prese elettriche. Possibilità operative del COME:

- è in grado di impostare sino a 4 porte nella stessa modalità
- è possibile collegare due COME sulla medesima automazione
- è disponibile il dispositivo COMEL (vedi Accessori): un pratico ed utile accessorio per il bloccaggio a chiave del selettore di funzioni COME, coordinato nella stessa estetica

Codice Articolo	Descrizione Articolo
PM COME	Selettore di funzioni elettronico digitale (per VALOR HS-HH)
PM MSAPZ	Selettore di apertura a chiave per esterno
PM COM500ES	Selettore di funzioni elettronico digitale (per DAS107PLUS, DAS200)

Selettori di funzioni meccanici

Codice Articolo	Descrizione articolo
PM COM501HCV	Selettore di funzioni meccanico con azionamento a manopola (per OLLYC, CIVIK)
PM COM501MKS	Selettore di funzioni meccanico con azionamento a chiave (per DAS107PLUS, DAS200)
PM COM501MHS	Selettore di funzioni meccanico con azionamento a manopola (per DAS107PLUS, DAS200)

Selettori di funzioni elettronici

Codice Articolo	Descrizione Articolo
PMCOM501ES	Selettore di funzioni elettronico capacitivo TOUCH con modulo Bluetooth® e connettore RJ45 per interfaccia Configuration Tool DAS900CTI (per DAS107PLUS e DAS200)
PMCOM501ER	Selettore di funzioni elettronico capacitivo TOUCH e chiave di protezione con modulo Bluetooth® e connettore RJ45 per interfaccia Configuration Tool DAS900CTI (per DAS107PLUS e DAS200)
PMCOM502ES	Selettore di funzioni elettronico capacitivo TOUCH con modulo Bluetooth® (per DAS107PLUS e DAS200)
PMCOM502ER	Selettore di funzioni elettronico a tasti capacitivi TOUCH con chiave di protezione (cilindro europeo) e modulo Bluetooth® (per DAS107PLUS e DAS200)

Accessori

Codice Articolo	Descrizione Articolo
PMCOMAR	Scatola da esterno doppia quadra per COM502ER

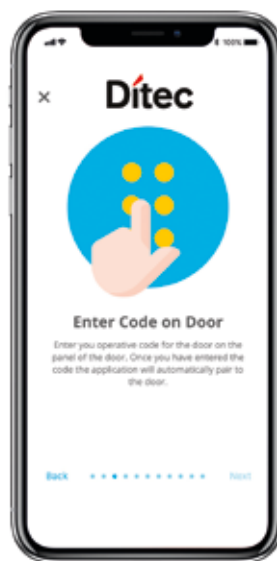
DITEC DOOR CONNECT



App gratuita disponibile su Play Store e App Store.

Da usare con i selettori di funzioni Bluetooth® di ultima generazione COM501 e COM502, offre all'end user le seguenti funzionalità:

- 5 funzionalità del selettore, incluso il **RESET**
- Download e invio del **registro degli eventi** e delle **statistiche**
- Download e invio del **registro degli errori**
- Gestione di **altri utenti dell'App** (fino a 7)
- Gestione dei parametri relativi all'**apertura parziale** e alla **temporizzazione della chiusura**
- **Conteggio persone e gestione flussi**





COM501ER - COM501ES



COM502ES



COM502ER



COM501HCV



COME



COMAR



MSAPZ



COM400MHB - COM400MKB



COM501MKS - COM501MHS



COM500ES



COMH - COMK



In moltissime applicazioni il funzionamento della porta necessita un rilevatore di presenza e/o di movimento, per garantire un agevole passaggio del flusso di persone: proprio per queste soluzioni i sensori Ditec rappresentano la giusta risposta a ogni bisogno.

L'ampia gamma permette di coprire ogni esigenza, dai rilevatori di presenza con tecnologia infrarossi ai rilevatori di movimento con tecnologia microonde. La gamma di sensori Ditec comprende anche un ampio range di prodotti rispondenti alla norma EN 16005, sia con tecnologia IR (sensore PASAA2) sia con doppia tecnologia, per aperture standard (sensori PAS024AS e PAS024ASW) e specifiche per vie di fuga (sensori PAS024ADT e PAS024AMR).

INFRAROSSO ATTIVO - Selettivo con funzione rilevamento presenza

Sensore attivi in grado di monitorare il movimento di avvicinamento e/o la presenza statica di una persona, con la possibilità di regolare la larghezza e la profondità dell'area di rilevamento oltre ai livelli di utilizzo e la frequenza operativa

Codice Articolo	Descrizione Articolo
PMPASAN	Sensore rilevatore di movimento o di presenza, 12÷30 Vcc
PMPAS005APIH	*Sensore di presenza infrarosso attivo per la sicurezza in apertura o chiusura nelle porte scorrevoli, per inserimento a bordo automazione VALOR HS-HH, 12÷24 Vcc - IP 44
PMPASAA2	*Sensore rilevatore di movimento e di presenza per apertura e sicurezza nelle porte scorrevoli, 12÷30 Vcc - IP 54
PMPAS005AP	*Sensore di presenza infrarosso attivo per la sicurezza in apertura o chiusura nelle porte scorrevoli, 12÷30 Vcc - IP 54

*conforme alla normativa EN 16005

INFRAROSSO PASSIVO - Versatile, utilizzo su tutti i tipi di porte automatiche

PASP è dotato di una semplice, ma efficace regolazione zoom del campo di rilevamento. Commutazione attiva (contatto N.O.) / passiva (contatto N.C.)

Codice Articolo	Descrizione Articolo
PMPASP	Sensore 12÷24 Vcc

DOPPIA TECNOLOGIA - Infrarosso attivo microonde 24 GHz (EN 16005)

Codice Articolo	Descrizione Articolo
PMPAS024AS	*Sensore a doppia tecnologia, microonde a 24 GHz bidirezionale e infrarosso attivo, doppia funzione, per apertura e sicurezza nelle porte scorrevoli, 12÷30 Vcc - IP 54
PMPAS024ASW	*Sensore a doppia tecnologia, microonde a 24 GHz monodirezionale e infrarosso attivo, doppia funzione, per apertura e sicurezza nelle porte scorrevoli, 12÷30 Vcc - IP 54
PMPAS024ADT	*Sensore autocontrollato a doppia tecnologia, microonde a 24 GHz e infrarosso attivo, doppia funzione, per apertura e sicurezza nelle porte scorrevoli per via di fuga, utilizzo esclusivo con automazioni ridondanti , 12÷30 Vcc - IP 54 (per DAS200RG e DAS200TRG)
PMPAS024AMR	*Sensore autocontrollato a doppia tecnologia con menù LCD, microonde a 24 GHz e infrarosso attivo, doppia funzione, per apertura e sicurezza nelle porte scorrevoli per via di fuga, utilizzo esclusivo con automazioni ridondanti , 12÷30 Vcc - IP 54 (per DAS200RG e DAS200TRG)

*conforme alla normativa EN 16005

MICROONDE A 24 GHz - Ideale per aperture rapide su porte con frequenti passaggi

PASM24 è un sistema di sensori di movimento volumetrici mono (W) o bidirezionale in grado di controllare in modo efficace e accurato un'ampia area di transito. Il campo di azione dei sensori si può configurare in maniera molto flessibile mediante una precisa regolazione dei lobi di emissione e della sensibilità di rilevamento

Codice Articolo	Descrizione Articolo
PMPASS24	Sensore bidirezionale, 24 Vcc - IP 54
PMPASM243	Sensore bidirezionale, 12÷30 Vcc - IP 54
PMPASM24WA	Sensore monodirezionale, 12÷24 Vcc - IP 54

LASER - Massima sicurezza per le porte battente

DL si basa sulla tecnologia laser (misura del tempo di volo) ed è ideale per le porte battenti. Genera 170 punti di misurazione per offrire una protezione completa dell'utente. Indipendente dal pavimento e dall'ambiente circostante, offre anche una protezione della zona cerniere e delle zone di cesoimento.

Codice Articolo	Descrizione Articolo
PMDLR1L	Sensore laser sinistro, da utilizzare su anta singola o doppia, per la presenza e sicurezza lato cerniera, 12÷24 Vcc - IP 54
PMDLR1R	Sensore laser destro, da utilizzare su anta singola o doppia, per la presenza e sicurezza lato cerniera, 12÷24 Vcc - IP 54
PMDLR02	Coppia di sensori laser da utilizzare su anta singola per la sicurezza di entrambi i lati, 12÷24 Vcc - IP 54

ACCESSORI

Codice Articolo	Descrizione Articolo
PMPASBRA	Accessorio pioggia per i prodotti PAS024AS, PAS024ASW
PMPASBBA	Staffa nera per i prodotti PAS024AS, PAS024ASW
PMBPASB	Scatola da incasso nera per i prodotti PAS005AP, PAS024AS, PAS024ASW
PMBPASBW	Scatola da incasso bianca per i prodotti PAS005AP, PAS024AS, PAS024ASW
PMBPASO	Scatola da incasso nera per PASAA2
PMBPASOW	Scatola da incasso bianca per PASAA2
PMBPASBT	Scatola da incasso nera per PAS024AMR



PASBRA + PASBBA



BPASBT



BPASB



DLR1L



PASAN



PASAA2 - PAS024ADT



PASP



PAS024AMR - PAS005AP - PAS024AS/ASW



PASM24WA



PASS24






PASM243





PAS005APIH







SENSORI MICROONDE

	PASM24WA	■	■	■					4x2 o 2x2,2
	PASM243	■	■	■					4x2 o 2x3
	PASS24	■	■	■					3,6x2,5 o 2x3,6




SENSORI INFRAROSSO

	PASAN	■		■					3,2x2,2
	PASP	■							2,5x1,5


SENSORI APERTURA + SICUREZZA

	PAS024AMR	■	■	■	■	■	■	■	4x2 o 2x2,5
	PASAA2	■		■	■	■	■		3,8x2,6
	PAS024AS	■	■	■		■	■		4x2 o 2x2,5
	PAS024ASW	■	■	■	■	■	■		4x2 o 2x2,5
	PAS024ADT	■	■	■	■	■	■	■	4x2 o 2x2,5

SENSORI SICUREZZA

	PAS005APIH					■	■		
	PAS005AP					■	■		
	REM90						■		
	REM110						■		

SENSORI LASER

	DLR02						■		
	DLR1L						■		
	DLR1R						■		

LEGENDA ICONE

	Sensore di comando per ingressi pedonali (farmacia, uffici, negozi)		Sensore di comando per ingressi pedonali e carrelli (supermercati, centri commerciali)		Bidirezionale		Monodirezionale
	Rilevamento di presenza. Utilizzo come accessorio di sicurezza		Rilevamento di presenza. Utilizzo come accessorio di sicurezza. Omologato TÜV secondo la EN 16005		Utilizzo come sensore interno su automazioni ridondanti per vie di fuga		Area di rilevamento massima (larghezza x profondità)

Sensori

Guida alla scelta dei sensori



SENSORI MICROONDE							
	PASM24WA				■	40 mA	■
	PASM243				■	70 mA	
	PASS24				■	60 mA	
SENSORI INFRAROSSO							
	PASAN		■			50 mA	
	PASP		■		■	15 mA	
SENSORI APERTURA + SICUREZZA							
	PAS024AMR					100 mA	■
	PASAA2		■			80 mA	
	PAS024AS					70 mA	
	PAS024ASW					70 mA	■
	PAS024ADT					100 mA	■
SENSORI SICUREZZA							
	PAS005APIH	■				50 mA	
	PAS005AP					50 mA	
	REM90				■	70 mA	
	REM110				■	130 mA	
SENSORI LASER							
	DLR02				■	60 + 60 mA	
	DLR1L				■	60 mA	
	DLR1R				■	60 mA	

LEGENDA ICONE



Sensore integrato nel carter



Utilizzo dove richiesta area di rilevamento con profondità ridotta



Installazione su anta a battente



Fissaggio anche a soffitto



Consumo massimo



Risparmio energetico per riscaldamento/condizionamento



REM sono barriere volumetriche attive per protezione e/o rilevazione di persone e oggetti.

Per le loro caratteristiche specifiche di rilevamento sono particolarmente adatte all'impiego su porte automatiche a battente.

Sensori di presenza a luce infrarossa attivi

Uno o più fasci di luce infrarossa sono emessi dal dispositivo, la cui riflessione da un ostacolo posto nell'area di rilevamento causa l'attivazione del contatto d'uscita.

La sensibilità è praticamente indipendente dal colore e dalla struttura della superficie dell'oggetto.

La portata e l'angolazione dei fasci di rilevamento sono regolabili per adattarsi ad ogni situazione d'installazione

Codice Articolo

Descrizione Articolo

PMREM90 Sensore di presenza a singolo raggio in contenitore L = 900 mm

PMREM110 Sensore di presenza a doppio raggio in contenitore L = 1100 mm

Modalità di funzionamento

I sensori REM funzionano con il principio di soppressione dello sfondo.

Lo sfondo, che si trova oltre la portata del dispositivo, è "percepito" ma ignorato.

Per attivare il sensore è necessario un segnale riflesso da un oggetto all'interno della portata di rilevamento impostata. Il sensore può essere installato mobile o fisso, con funzioni di protezione e sicurezza.

Utilizzo ideale

Sensore di attivazione ideale per ambienti ristretti dove è richiesta una portata di rilevamento limitata (area cucina/salone di hotel, ristoranti, ecc.).

Protezione anti-impatto su porte a battente.

Protezione antischiacciamento e anticesoimento nelle porte scorrevoli.



REM90



REM110



Accanto alla ampia gamma di sensori, Ditec offre la possibilità di comandare la propria automazione, sia battente che scorrevole, tramite altri tipi di comando quali pulsanti, sensori di prossimità e schede RFID per un controllo accessi selezionato.

Pulsanti e dispositivi

Codice Articolo	Descrizione Articolo
PMPID24	Sensore touchless di prossimità
PMAXK5M	Selettore a chiave da parete con cilindro europeo. Antieffrazione con scocca metallica. Doppio contatto elettrico a doppio microswitch
PM0PSC	Pulsante a strappo
PM0PSE	Pulsante rosso di emergenza
PM0PSEV	Pulsante verde di emergenza a ritenuta con sblocco a chiave
PM0PUP	Pulsante a gomito-meccanico
PMPFP1	Pulsante rettangolare a gomito
PMPFP2	Pulsante rettangolare a gomito, versione inox
PMPDP2	Pulsante quadrato per apertura porte per utenti disabili. Montaggio ad incasso su scatola rettangolare standard

Accessori dedicati per sistemi di comando via radio

Codice Articolo	Descrizione Articolo
PMBIXR2	Ricevitore bicanale 12-24 Vcc. Fornito completo di modulo di memoria estraibile BIXMR2. Frequenza 433 MHz integrata
PMBIXLR42	Ricevitore quadricanale, 12-24 Vcc, fino a 1000 codici memorizzabili, funzionamento delle uscite configurabile tramite dip-switch (3 uscite impulsive/passaggio + 1 uscita impulsiva/temporizzata). Viene fornito completo di modulo di memoria ad innesto tipo BIXMR
PMZEN4	Radio trasmettitore rolling code 4 funzioni per 433 MHz. Colore: nero
PMCONT1	Base portascade con contenitore per montaggio da interno o esterno

Sistemi di combinatori digitali

Codice Articolo	Descrizione Articolo
PMAXK4	Tastiera digitale radio con 4 codici numerici personalizzabili. Versione 433,92 MHz. Alimentazione a batteria 9 Vcc o tramite collegamento a quadro elettrico 24 Vcc. Configurabile tramite tasti. Compatibile con protocolli radio Ditec: codice fisso, rolling code, Encrypted AES-128 bit, PROTECTED Mode



PID24



AXK5M



ZEN4



OPSE



OPUP



AXK4



PFP1 - PFP2



OPSEV

Fotocellule e interblocco

La più ampia gamma di prodotti



Ogni sistema di automazione deve essere completato con dispositivi di comando, controllo e sicurezza compatibili con tutti i componenti dell'impianto e con le normative.

Ditec distribuisce prodotti ed accessori di assoluta qualità, che soddisfano tutti i requisiti.

Compatibili solo con Ditec OLLY C, CIVIK, SPRINT, VALOR HS-HH.

Fotocellule

Codice Articolo	Descrizione Articolo
PM OCEL1	Funzionamento punto a punto - Portata 7 m 1 amplificatore + 1 proiettore + 1 ricevitore (in contenitore)
PM OCELPR	Funzionamento punto a punto - Portata 7 m 1 proiettore + 1 ricevitore



OCEL1



OCELPR



SISTEMI PER SERRAMENTI

Ditec PAMAC in cristallo

Ditec sistema anta commerciale

Ditec PAM16

Ditec PAM30

Ditec ALU48

Ditec PAMAC

Profili, accessori e guarnizioni per realizzare porte scorrevoli rettilinee in vetro



Il sistema di profili e guarnizioni Ditec permette di realizzare porte scorrevoli rettilinee perfettamente integrate e coordinate nei loro vari componenti. Una volta posti in opera, i serramenti fissi e mobili, oltre a garantire un elevatissimo standard di sicurezza a chi transita, secondo quanto richiesto dalle normative europee vigenti, assicurano un pregevole livello estetico. Grazie ad una lunga esperienza progettuale le linee PAM consentono quindi di installare localmente, senza difficoltà ed in modo ottimizzato, ingressi in cristallo adatti ad essere facilmente motorizzati con le automazioni Ditec.

PAMAC

La serie PAMAC è un sistema essenziale che consente la realizzazione di ingressi prestigiosi riducendo le cornici del serramento a favore di trasparenze di maggior rilievo.

Il sistema è dedicato a porte automatiche scorrevoli ad 1 anta, 2 ante o telescopiche, anche con sopraluci.

Peculiarità del sistema

PAMAC, progettato per essere compatibile con le attuali e future automazioni, consiste in una serie di robusti componenti tecnici di dimensioni ridotte.

In grado di contenere vetri fino a 12 mm di spessore, è fornito in versione grezza o in alluminio anodizzato (EURAS C0) in kit di lunghezza prestabilita come da tabelle a seguire.

Estetica a visibilità

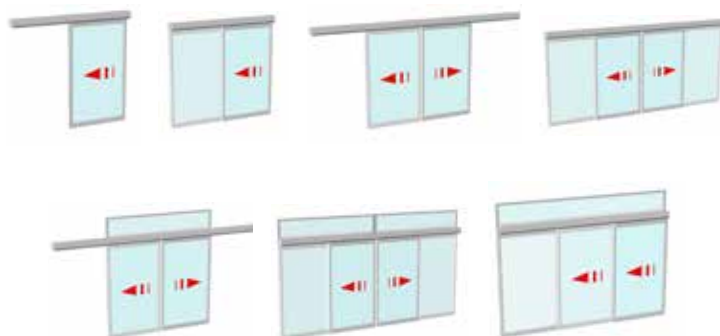
È un prodotto molto valido, da un punto di vista estetico, che permette di ottenere una maggiore superficie vetrata ed una migliore visibilità, in un insieme coordinato ed armonioso.

Dotazioni

PAMAC è dotata di tutta la manualistica necessaria per realizzare l'infisso quali: tavole composizione del sistema, distinte codici di riferimento, sezioni e tipologie componentistiche con distinte di taglio, tavole di lavorazione, foratura e assemblaggio.

Note

PAMAC non è impiegabile per sistemi a sfondamento antipanico.

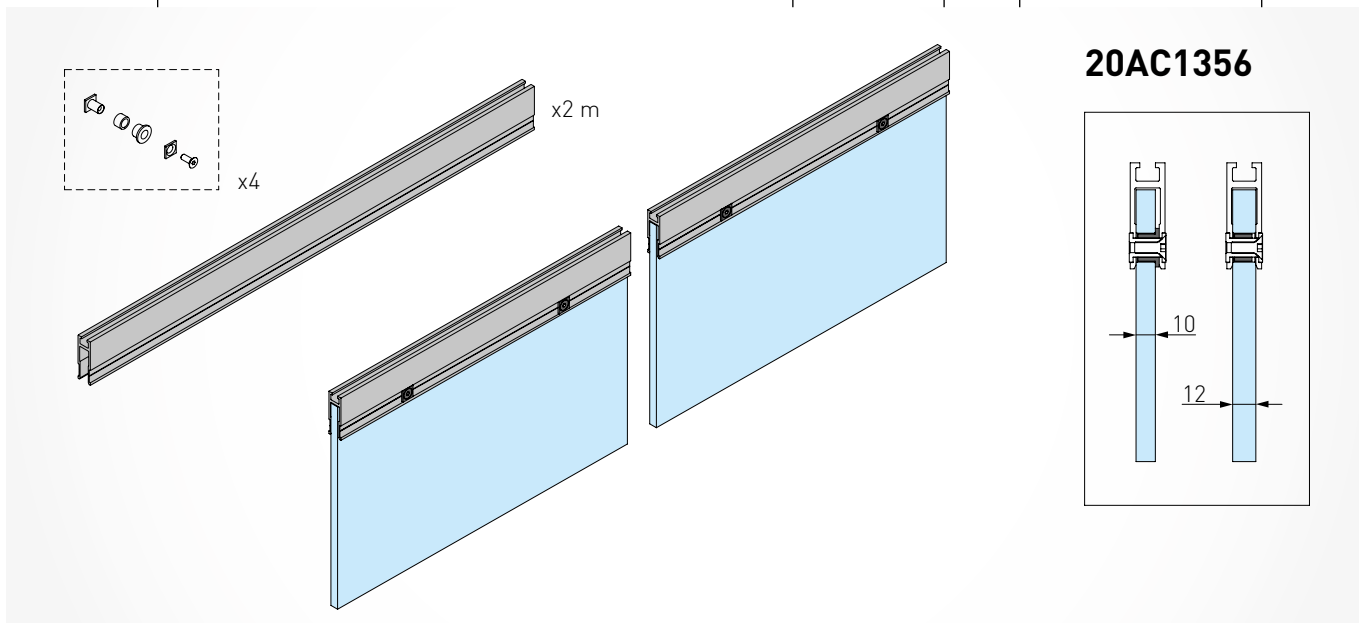


Ditec PAMAC

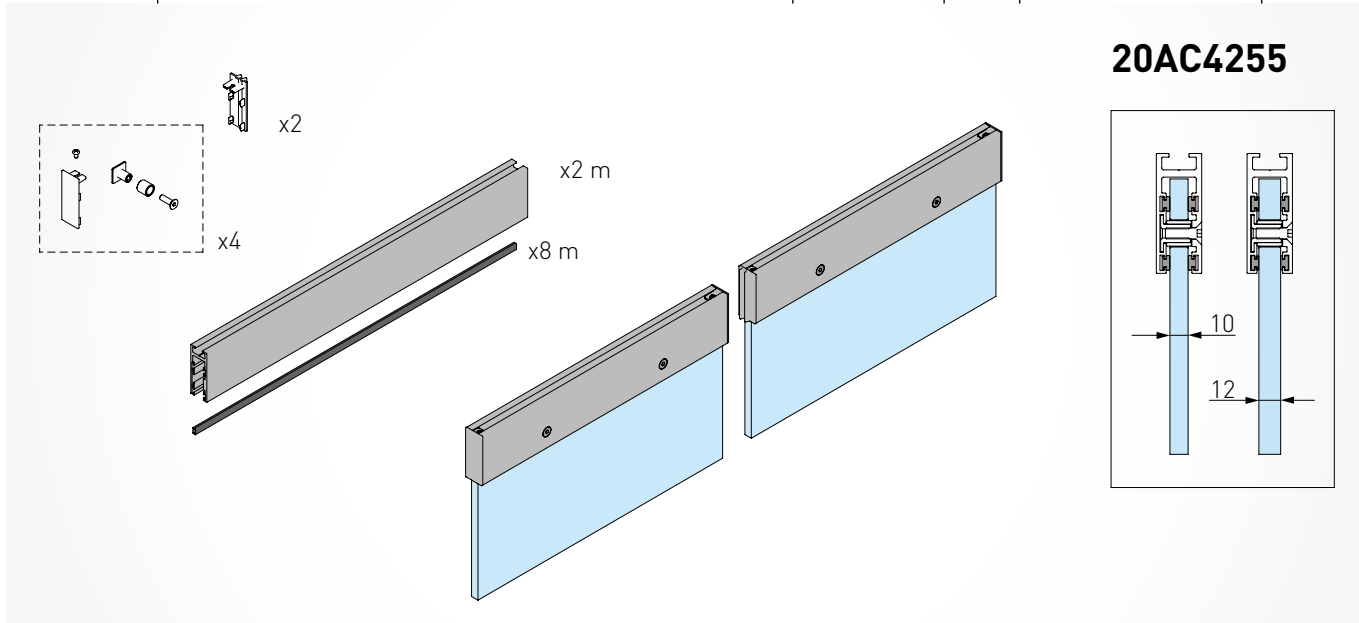
Profili, accessori e guarnizioni per realizzare porte scorrevoli rettilinee in vetro

Sistemi in alluminio e componenti per Ante in Cristallo

N° Disegno	Descrizione	Finitura	Quantità di fornitura m	Codice	Verga
AC1356	Profilo attacco in alluminio grezzo L = 2000 mm per anta cristallo	Grezzo	2,00	PM20AC1356*	
	Profilo attacco in alluminio EURAS C0 L = 2000 mm per anta cristallo	Euras C0	2,00	PM20AC1356N*	



AC4255	Profilo attacco in alluminio grezzo L = 2000 mm per anta cristallo	Grezzo	2,00	PM20AC4255*	
	Profilo attacco in alluminio EURAS C0 L = 2000 mm per anta cristallo	Euras C0	2,00	PM20AC4255N*	



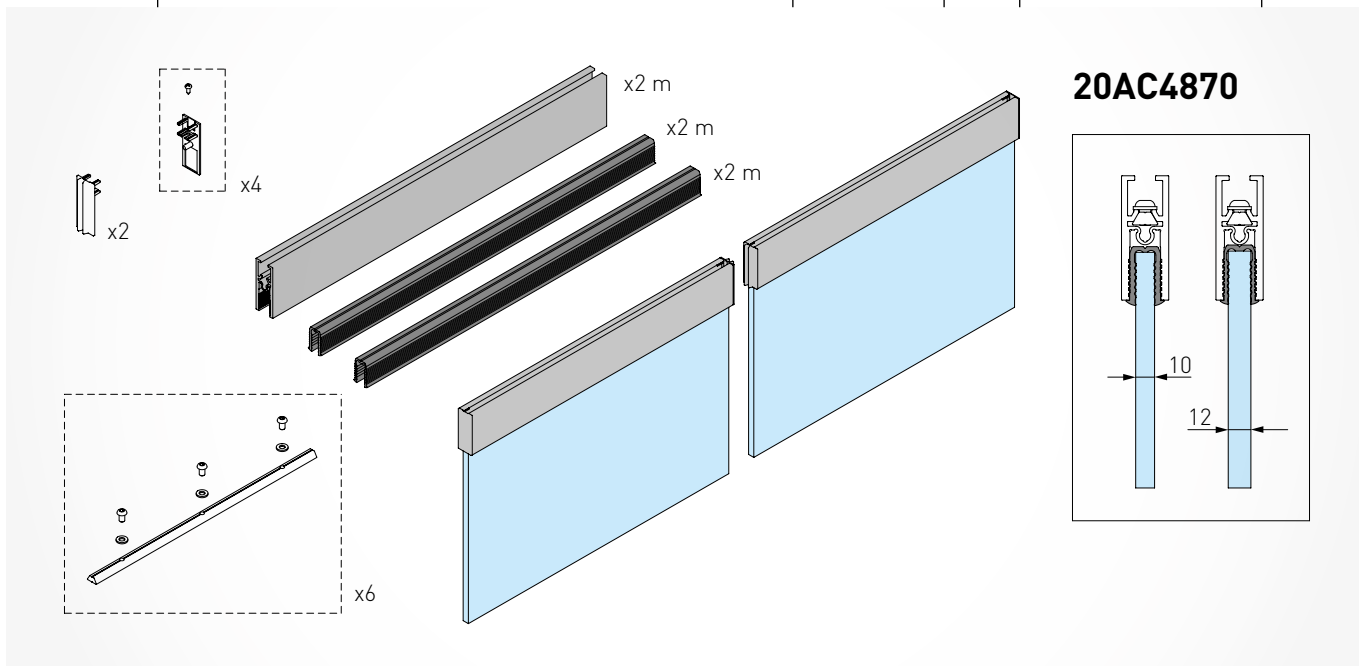
* Nota: Pattino escluso. Per la scelta del pattino fare riferimento alla pagina 107

Ditec PAMAC

Profili, accessori e guarnizioni per realizzare porte scorrevoli rettilinee in vetro

Sistemi in alluminio e componenti per Ante in Cristallo

N° Disegno	Descrizione	Finitura	Quantità di fornitura m	Codice	Verga
AC4870	Profilo attacco a pinza in alluminio grezzo L = 2000 mm per anta cristallo	Grezzo	2,00	PM20AC4870*	
	Profilo attacco a pinza in alluminio EURAS C0 L = 2000 mm per anta cristallo	Euras C0	2,00	PM20AC4870N*	



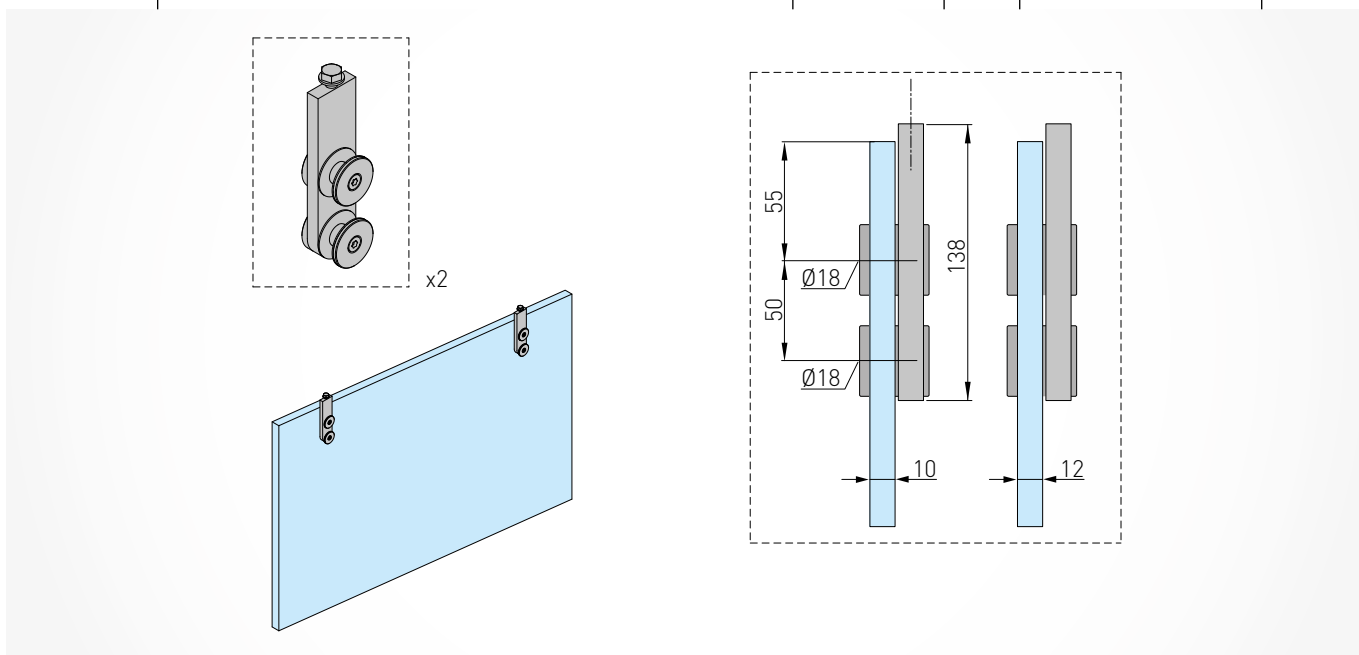
ACV

Kit attacco tecnico in acciaio inox

Inox

2,00

PMACV



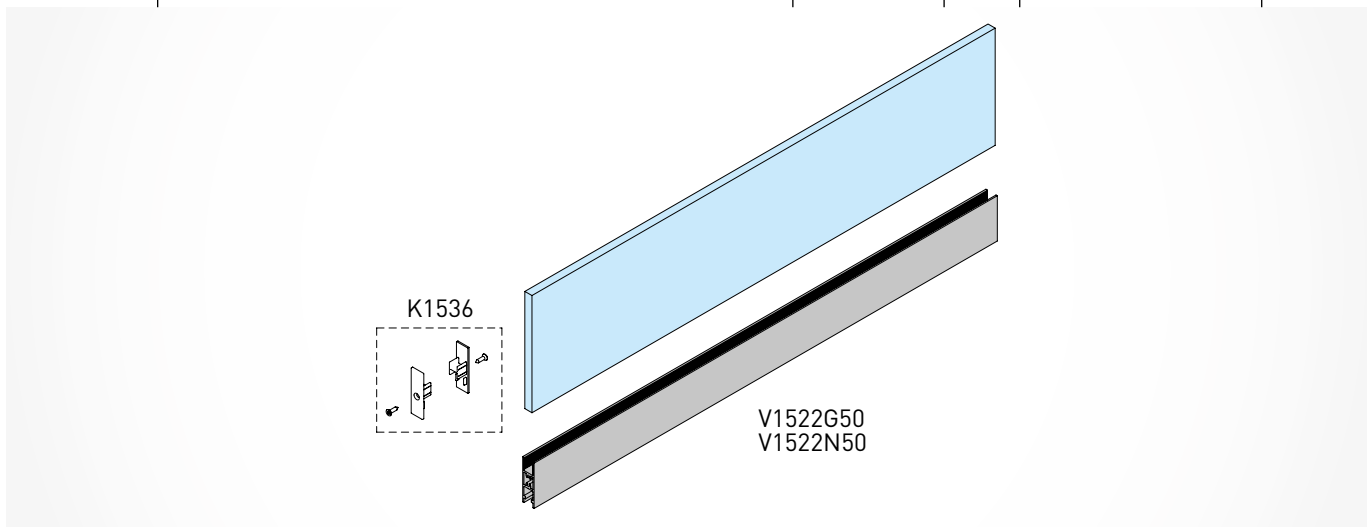
* Nota: Pattino escluso. Per la scelta del pattino fare riferimento alla pagina 107

Ditec PAMAC

Profili, accessori e guarnizioni per realizzare porte scorrevoli rettilinee in vetro

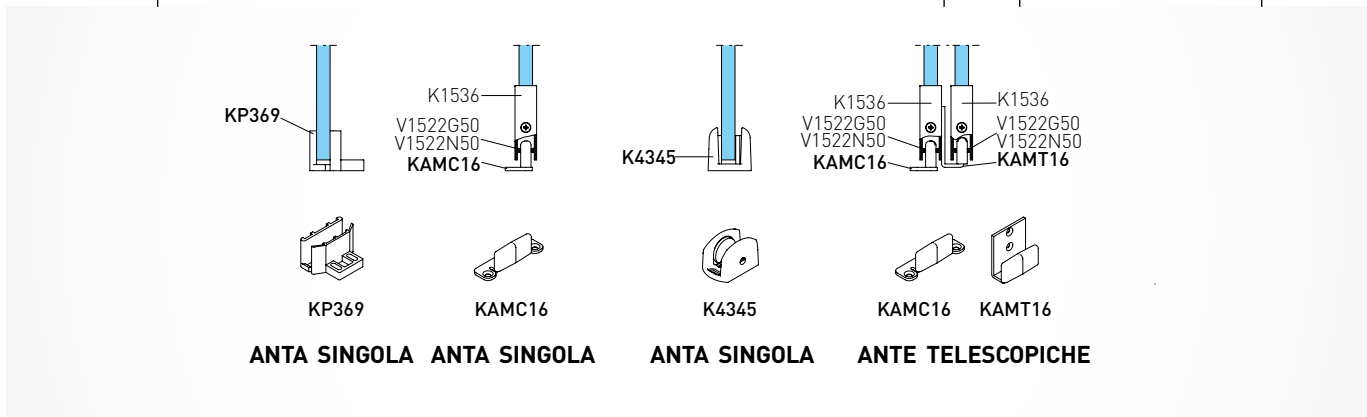
Sistemi in alluminio e componenti per Ante in Cristallo

N° Disegno	Descrizione	Finitura	Quantità di fornitura m	Codice	Verga
1522	Profilo orizzontale inferiore per zoccolatura cristallo	Grezzo	5,05	PMV1522G50	
	Profilo orizzontale inferiore per zoccolatura cristallo	Euras C0	5,05	PMV1522N50	



Accessori per Ante in Cristallo

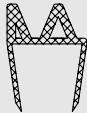
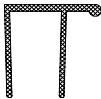
N° Disegno	Descrizione	Quantità di fornitura pz.	Codice
-	Kit testata profilo zoccolo 1522 per anta in cristallo	1	PMK1536
-	Pattino guida per ante in cristallo con zoccolo 1522	1	PMKAMC16
-	Pattino guida per ante in cristallo	1	PMKP369
-	Pattino guida registrabile per ante in cristallo	1	PMK4345
-	Kit pattino ante telescopiche	1	PMKAMT16



Ditec PAMAC

Profili, accessori e guarnizioni per realizzare porte scorrevoli rettilinee in vetro

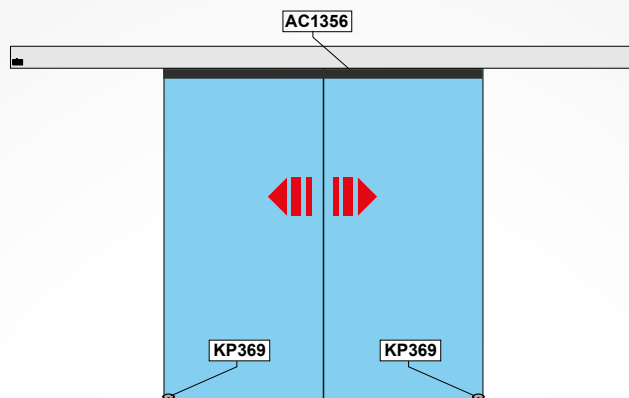
Guarnizioni per Ante in Cristallo

	N° Disegno	Descrizione	Anta fissa	Anta mobile	Perimetrale	Quantità di fornitura m	Codice	Verga/ Rotolo
	P765	Guarnizione centrale di battuta per ante in cristallo sp. 10 mm, colore nero		X		2,50	PMVP765V25	
	4292	Guarnizione centrale di battuta per ante in cristallo sp. 10 mm, trasparente		X		3,00	PMVGR429230	
	P785A	Guarnizione di tenuta per ante in cristallo sp. 10 mm e 12 mm, trasparente	X	X		3,00	PMVGRP785A30	

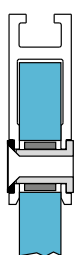
Ditec PAMAC

Esempi di tipologie in sezione

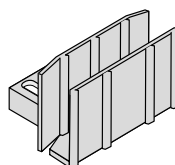
AC1356



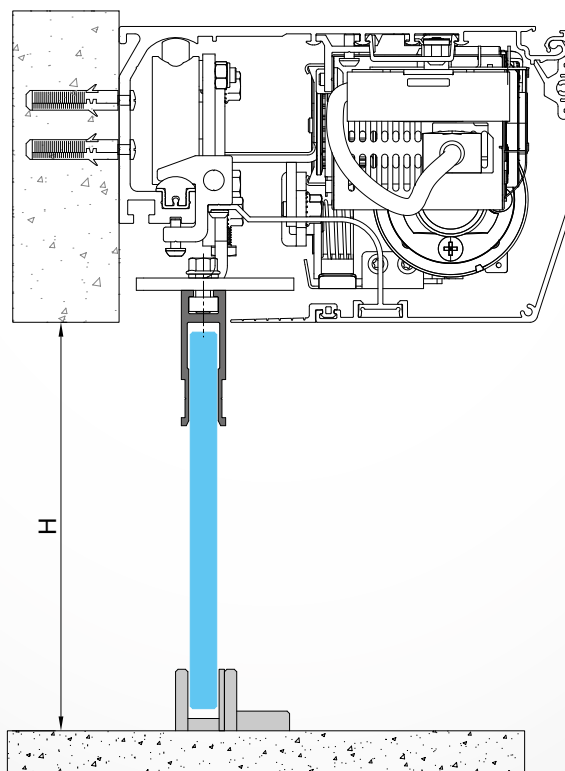
AC1356



KP369



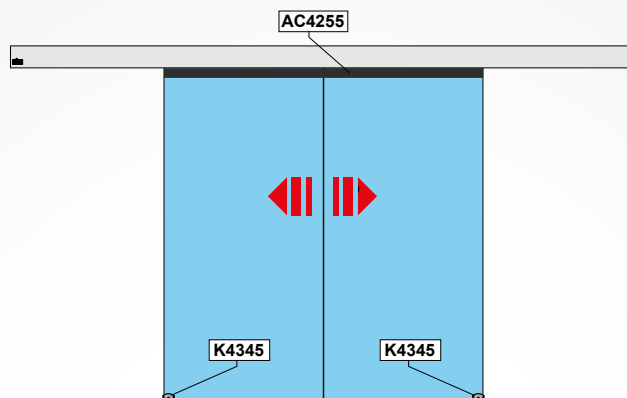
Ditec DAS200



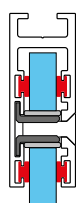
Ditec PAMAC

Esempi di tipologie in sezione

AC4255



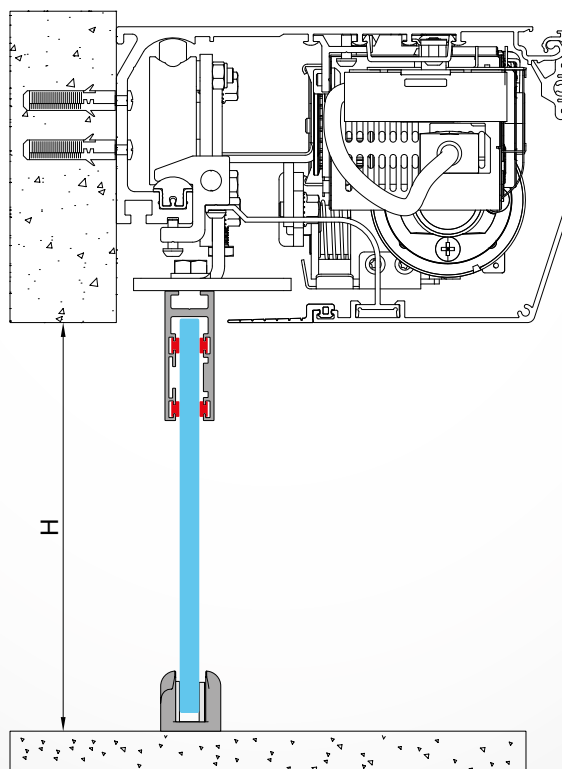
AC4255



K4345



Ditec DAS200

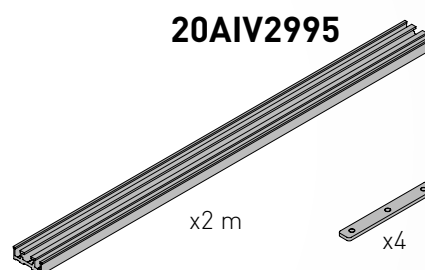
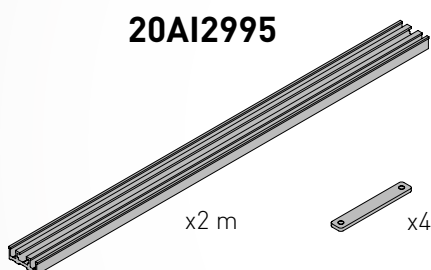


Ditec Sistemi in alluminio per anta commerciale

Profili e accessori per realizzare porte scorrevoli rettilinee commerciali

Sistemi in alluminio per anta intelaiata generica

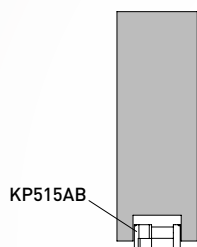
N° Disegno	Descrizione	Finitura	Quantità di fornitura m	Codice	Verga
20AI2995	Profilo attacco in alluminio grezzo L = 2000 mm per anta intelaiata generica	Grezzo	2,00	PM20AI2995*	
	Profilo attacco in alluminio EURAS C0 L = 2000 mm per anta intelaiata generica	Euras C0	2,00	PM20AI2995N*	
20AIV2995	Profilo attacco in alluminio grezzo L = 2000 mm per anta intelaiata generica (Ditec VALOR HS-HH)	Grezzo	2,00	PM20AIV2995*	
	Profilo attacco in alluminio EURAS C0 L = 2000 mm per anta intelaiata generica (Ditec VALOR HS-HH)	Euras C0	2,00	PM20AIV2995N*	



* Nota: Pattino escluso. Per la scelta del pattino fare riferimento sotto

Pattini per ante generiche

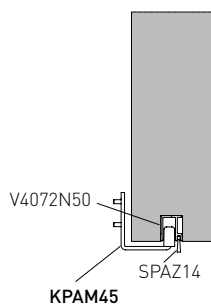
N° Disegno	Descrizione	Quantità di fornitura pz.	Codice
KP515AB	Pattino guida anta intelaiata	1	PMKP515AB
KPAM45	Kit pattino scorrimento anta	1	PMKPAM45
SPAZ14	Spazzolino di tenuta a pavimento	1	PMVSP14V25
V4072N50	Portaspazzole inferiore EURAS C0 L = 5050 mm	1	PMV4072N50



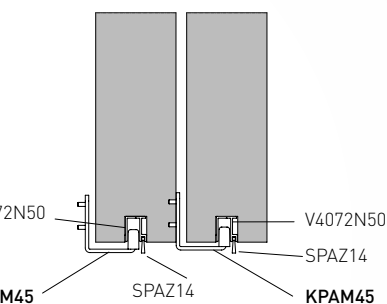
ANTA SINGOLA



KP515AB



ANTA SINGOLA



ANTE TELESCOPICHE



KPAM45

Ditec PAM16

Profili, accessori e guarnizioni per realizzare porte scorrevoli rettilinee in alluminio



La serie di profili e guarnizioni Ditec permette di realizzare porte scorrevoli rettilinee perfettamente integrate e coordinate nei loro vari componenti. Una volta posti in opera, i serramenti fissi e mobili, oltre a garantire un elevatissimo standard di sicurezza a chi transita, secondo quanto richiesto dalle normative europee vigenti, offrono un elevato comfort, un consistente risparmio energetico ed un pregevole livello estetico. Grazie ad una lunga esperienza progettuale le linee PAM consentono quindi di assemblare localmente, senza difficoltà ed in modo ottimizzato, infissi adatti ad essere facilmente motorizzati con le automazioni Ditec.

PAM16

La serie PAM16 è un sistema di profilati in alluminio molto ridotti nelle dimensioni e nei pesi, pur conservando elevate doti di robustezza ed affidabilità.

Il sistema è dedicato a porte automatiche scorrevoli ad 1 anta, 2 ante o telescopiche.

Peculiarità del sistema

PAM16, progettato per essere compatibile con le attuali e future automazioni, consiste in una serie di profili molto sottili di 16 mm di spessore.

In grado di contenere vetri fino a 11 mm di spessore, è disponibile a stock in versione grezza o in alluminio anodizzato (EURAS C0).

Vantaggi

Numerosi vantaggi sono ottenuti:

- dalla possibilità di realizzare le ante in officina, con notevole risparmio di tempo e facilità operativa;
- dall'utilizzo di viti di assemblaggio tutte uguali, con maggior facilità di impiego e minor tempo di assemblaggio;
- dalla massima semplicità di lavorazione dovuta ai tagli a 90°;
- nell'evitare lavori di muratura grazie al profilo di contorno che supporta la fotocellula di sicurezza e ne consente un pratico accesso al collegamento;
- dall'inserimento dei vetri nel profilo anche senza guarnizioni, ma con siliconatura;
- dalla tenuta dell'aria grazie a una speciale guarnizione centrale a doppio incastro tra le ante;
- dalla facilità di posa essendo il sistema praticamente tutto ad incastro.

Estetica a visibilità

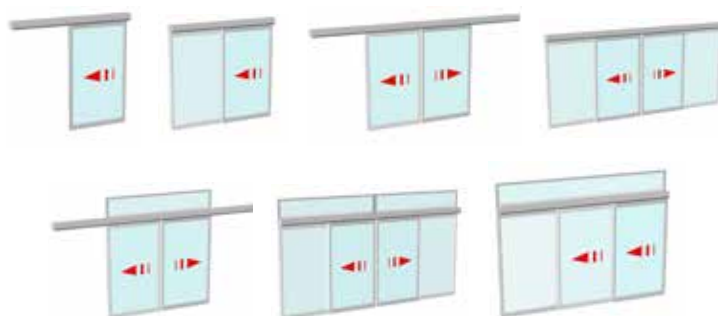
È un prodotto molto valido, da un punto di vista estetico, che permette di ottenere una maggiore superficie vetrata ed una migliore visibilità, in un insieme coordinato ed armonioso.

Dotazioni

PAM16 è dotata di tutta la manualistica necessaria per realizzare l'infisso quali: tavole composizione del sistema, distinte codici di riferimento, sezioni e tipologie componentistiche con distinte di taglio, tavole di lavorazione, foratura e assemblaggio.


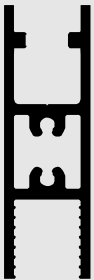


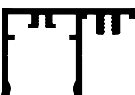

Note

PAM16 non è impiegabile per sistemi a sfondamento antipanico.



Ditec PAM16


Profili, accessori e guarnizioni dedicati per la costruzione delle ante

Profili di alluminio ante intelaiate									
	N° Disegno	Descrizione	Anta fissa	Anta mobile	Perimetrale	Finitura	Quantità di fornitura m	Codice	Verga
	P598	Copertina a scatto			X	Grezzo	5,05	PMVP598G50	
						Euras C0	5,05	PMVP598N50	
	1522	Profilo orizzontale inferiore	X	X		Grezzo	5,05	PMV1522G50	
						Euras C0	5,05	PMV1522N50	
	1523	Profilo verticale	X	X	X	Grezzo	5,05	PMV1523G50	
						Euras C0	5,05	PMV1523N50	
	1524	Profilo base anta fissa	X			Grezzo	5,05	PMV1524G50	
						Euras C0	5,05	PMV1524N50	
	1525	Perimetrale di cornice			X	Grezzo	5,05	PMV1525G50	
						Euras C0	5,05	PMV1525N50	
	R875	Profilo superiore anta mobile		X		Grezzo	5,05	PMVR875G50	
						Euras C0	5,05	PMVR875N50	



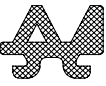

Ditec PAM16

Profili, accessori e guarnizioni dedicati per la costruzione delle ante

Schienali di rivestimento

	N° Disegno	Descrizione	Finitura	Quantità di fornitura m	Codice	Verga
	4331D	Profilo schienale generico per DAS200	Grezzo	6,65	PMV4331DG66	
			Euras C0	6,65	PMV4331DN66	

Guarnizioni ante intelaiate

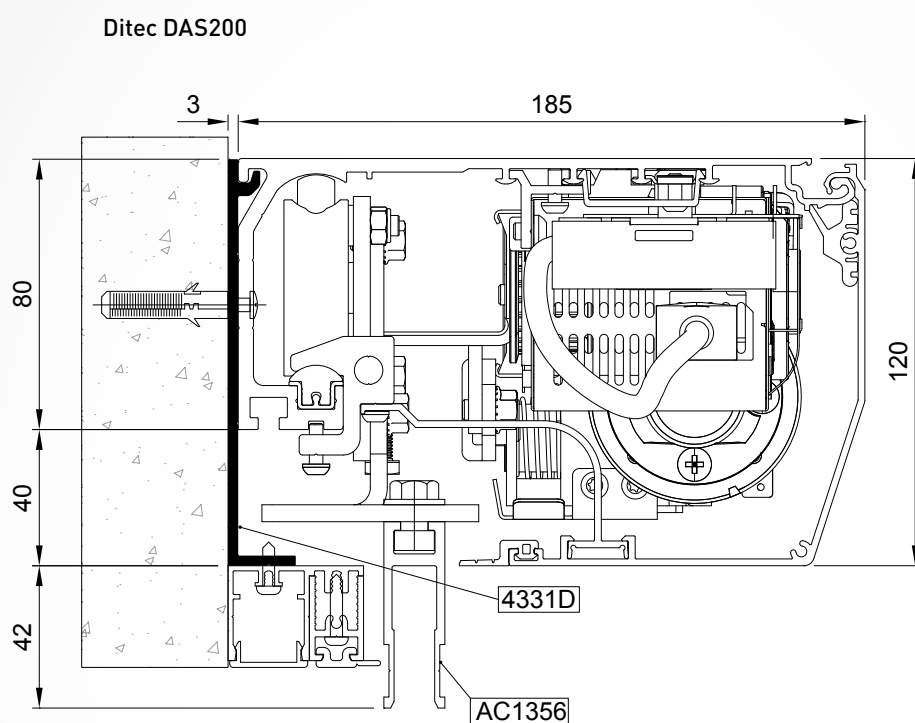
	N° Disegno	Descrizione	Anta fissa	Anta mobile	Perimetrale	Quantità di fornitura m	Codice	Verga/ Rotolo
	4291A	Guarnizione di chiusura ante PAM16	X	X		30	PMRGR4291A30	
	4291B	Guarnizione di chiusura ante PAM16	X	X	X	30	PMRGR4291B30	
	1526B	Guarnizione battuta centrale ante PAM16		X		2,50	PMV1526BV25	
	T62	Guarnizione per vetro 8/9 mm	X	X		100	PMRGR4291A30	

Accessori ante intelaiate

-	Kit fissaggio profilo cassa			X	1	PMK1525	
-	Kit accessori anta fissa	X			1	PMKAF16	
-	Kit accessori anta mobile		X		1	PMKAM16	
-	Kit pattino ante telescopiche		X		1	PMKAMT16	
-	Kit pattino guida ante standard		X		1	PMKAMC16	

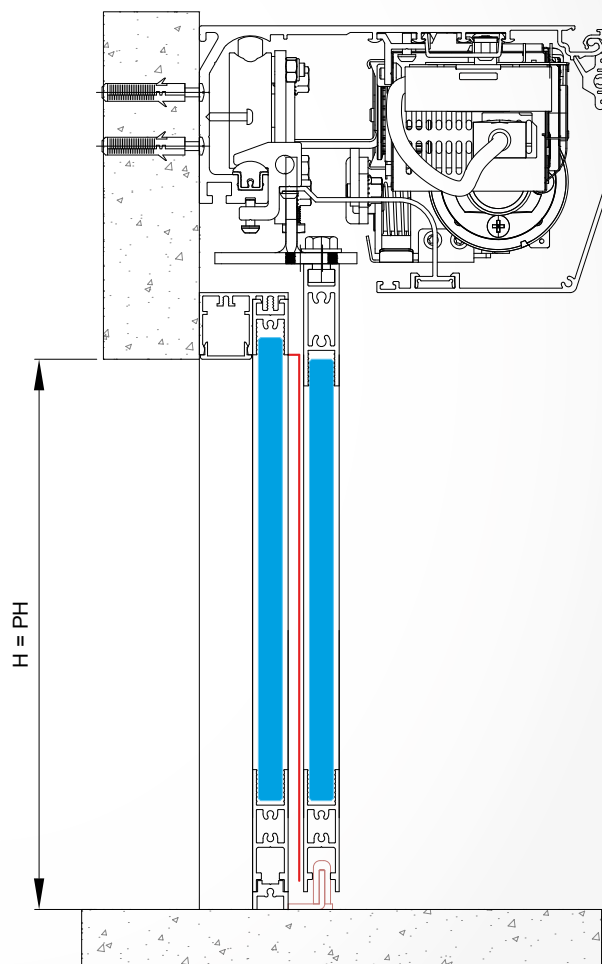
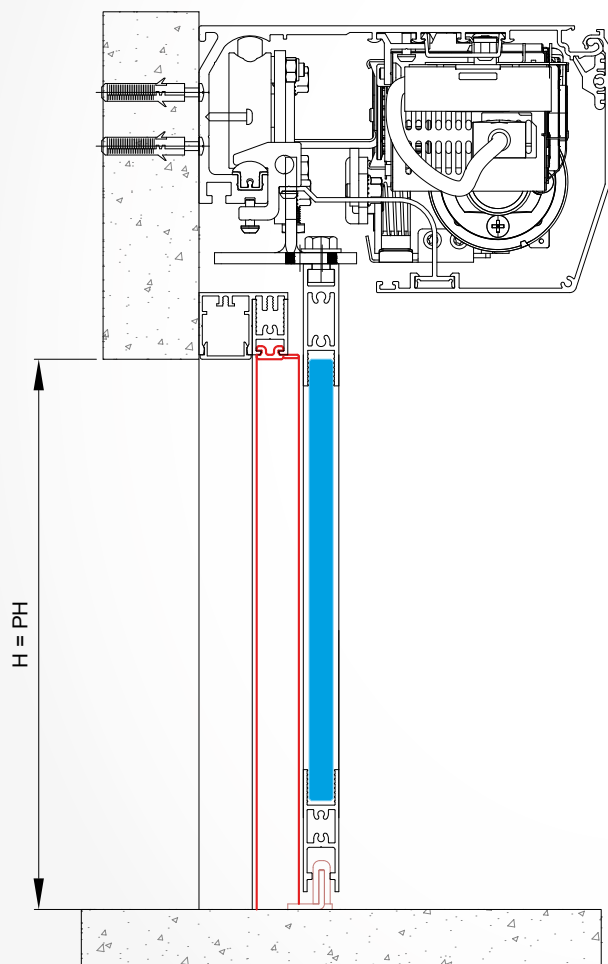
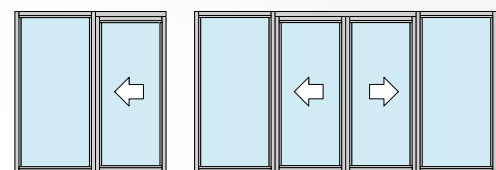
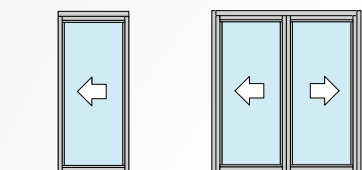
Ditec PAM16

Applicazione del profilo schienale codice 4331D



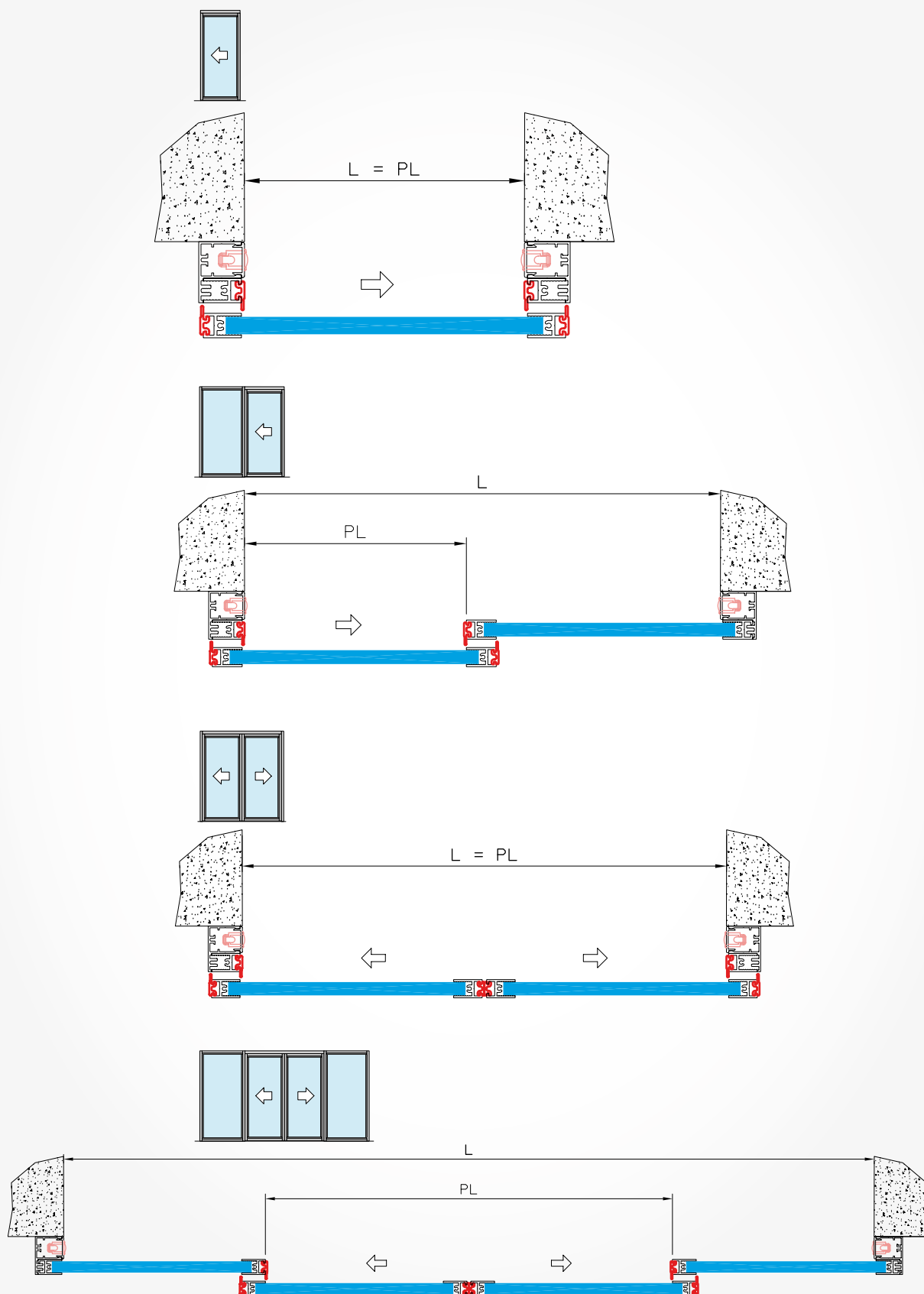
Ditec PAM16

Esempi di tipologie in sezione



Ditec PAM16

Esempi di tipologie in sezione



Ditec PAM30

Profili, accessori e guarnizioni per realizzare porte scorrevoli rettilinee in alluminio



La serie di profili e guarnizioni Ditec permette di realizzare porte scorrevoli rettilinee perfettamente integrate e coordinate nei loro vari componenti. Una volta posti in opera, i serramenti fissi e mobili, oltre a garantire un elevatissimo standard di sicurezza a chi transita, secondo quanto richiesto dalle normative europee vigenti, offrono un elevato comfort, un consistente risparmio energetico ed un pregevole livello estetico. Grazie ad una lunga esperienza progettuale le linee PAM consentono quindi di assemblare localmente, senza difficoltà ed in modo ottimizzato, infissi adatti ad essere facilmente motorizzati con le automazioni Ditec.

Specifici accessori ed accorgimenti tecnici consentono una posa in opera agevole ed una regolazione a "perfetta regola d'arte".

PAM30

PAM30 è una serie di profili di alluminio per porte automatiche scorrevoli ad 1 anta, 2 ante o telescopiche, con sopraluci e pareti fisse, che si posiziona tra la serie PAM16 e ALU48. Rispetto alla serie PAM16 risulta notevolmente più robusta, con possibilità di contenimento vetri da 8 a 23 mm, mentre nei confronti della serie ALU48 è notevolmente più sottile.

Peculiarità del sistema

PAM30, progettato per essere compatibile con le attuali e future automazioni, comprende una serie di profili con ridotte sezioni a vista e spessore di 30 mm.

Mediante l'impiego di 3 diverse guarnizioni è in grado di contenere vetri antisfondamento 8/9 mm, 10/11 mm e 22/23 mm; fornito in versione grezza o in alluminio anodizzato (EURAS C0).

Dispone in alternativa di una guida registrabile, incassata a pavimento, idonea sia per aperture scorrevoli 1 o 2 ante che telescopiche.

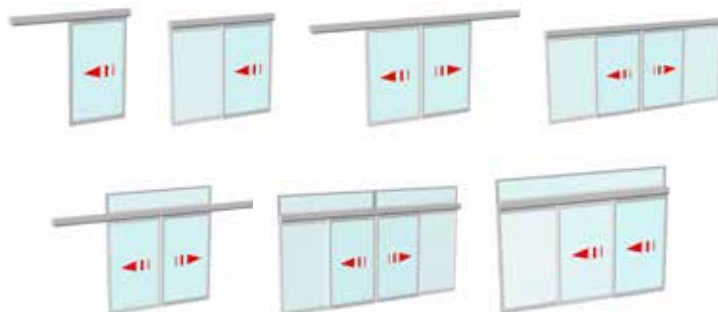
Vantaggi

La serie PAM30 consente una serie di vantaggi, quali:

- massima semplicità di lavorazione, assemblaggio e posa in opera quali: tagli a 90°, assemblaggio a mezzo di viti autofilettanti;
- pieno rispetto delle normative internazionali di sicurezza;
- allineamento dei traversi superiori ed inferiori;
- chiusura laterale tra le ante mobili ed il telaio con interposta guarnizione a pressione;
- chiusura centrale tra le ante mobili con guarnizione a doppia battuta con doppio incastro;
- fotocellule inserite nell'anta fissa o in appositi profili a muro, nel caso di sole ante mobili (solo Paesi extra CE);
- profili con faccia a vista completamente liscia senza alcuna scanalatura;
- nel profilo zoccolo inferiore anta mobile sono ricavate le sedi per lo scorrimento sul pattino e per l'inserimento dello spazzolino di tenuta a pavimento.

Dotazioni


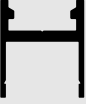
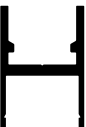
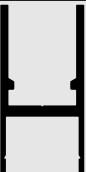



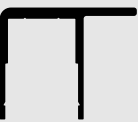
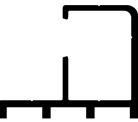
PAM30 è dotata di tutta la manualistica necessaria per realizzare l'infisso quali: tavole composizione del sistema, distinte codici di riferimento, sezioni e tipologie componentistiche con distinte di taglio, tavole di lavorazione, foratura e assemblaggio.



Ditec PAM30

Profili, accessori e guarnizioni dedicati per la costruzione delle ante




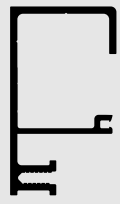
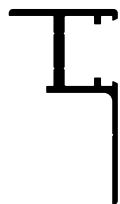


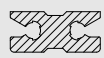
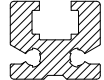
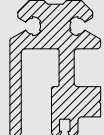
Profili di alluminio ante intelaiate

	N° Disegno	Descrizione	Anta fissa	Anta mobile	Perimetrale	Finitura	Quantità di fornitura m	Codice	Verga
	P598	Copertina a scatto			X	Grezzo	5,05	PMVP598G50	
						Euras C0	5,05	PMVP598N50	
	2085	Profilo superiore anta fissa	X			Grezzo	5,05	PMV2085G50	
						Euras C0	5,05	PMV2085N50	
	2086	Profilo superiore anta mobile		X		Grezzo	5,05	PMV2086G50	
						Euras C0	5,05	PMV2086N50	
	2087	Profilo inferiore anta mobile/anta fissa	X	X		Grezzo	5,05	PMV2087G50	
						Euras C0	5,05	PMV2087N50	
	2088	Profilo base anta fissa	X			Grezzo	5,05	PMV2088G50	
						Euras C0	5,05	PMV2088N50	
	2089	Profilo verticale anta mobile		X		Grezzo	5,05	PMV2089G50	
						Euras C0	5,05	PMV2089N50	
	2090	Profilo sormonto anta fissa	X			Grezzo	5,05	PMV2090G50	
						Euras C0	5,05	PMV2090N50	
	2091	Profilo sormonto anta mobile		X		Grezzo	5,05	PMV2091G50	
						Euras C0	5,05	PMV2091N50	
	2092	Profilo verticale porta fotocellula			X	Grezzo	5,05	PMV2092G50	
						Euras C0	5,05	PMV2092N50	

Ditec PAM30

Profili, accessori e guarnizioni dedicati per la costruzione delle ante


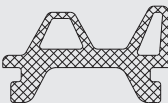


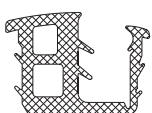
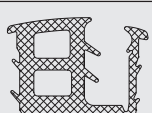
Profili di alluminio ante intelaiate

	N° Disegno	Descrizione	Anta fissa	Anta mobile	Perimetrale	Finitura	Quantità di fornitura m	Codice	Verga
	2092DE	Profilo verticale porta fotocellula			X	Grezzo	5,05	PMV2092DEG50	
						Euras C0	5,05	PMV2092DEN50	
	2093	Profilo a muro anta fissa	X			Grezzo	5,05	PMV2093G50	
						Euras C0	5,05	PMV2093N50	
	2226D	Profilo chiusura su vano passaggio per DAS200			X	Grezzo	5,05	PMV2226DG50	
	3127	Profilo supporto battuta anta singola			X	Grezzo	5,05	PMV3127G50	
						Euras C0	5,05	PMV3127N50	
	3128	Profilo battuta anta singola			X	Grezzo	5,05	PMV3128G50	
						Euras C0	5,05	PMV3128N50	
	3130	Profilo di contenimento guida incassata			X	Euras C0	6,60	PMV3130N66	
	3131	Profilo guida incassata			X	Euras C0	6,60	PMV3131N66	
	2094	Profilo assemblaggio anta fissa	X			Grezzo	5,05	PMV2094G50	
	2095	Profilo assemblaggio anta mobile/anta fissa	X	X		Grezzo	5,05	PMV2095G50	
	2096	Profilo assemblaggio anta mobile		X		Euras C0	5,05	PMV2096N50	

Ditec PAM30

Profili, accessori e guarnizioni dedicati per la costruzione delle ante

Guarnizioni ante intelaiate

	N° Disegno	Descrizione	Anta fissa	Anta mobile	Perimetrale	Quantità di fornitura m	Codice	Verga/ Rotolo
	2139	Guarnizione di tenuta anta mobile/anta fissa	X			2,50	PMVGR213925	
	2098	Guarnizione battuta centrale ante PAM30		X	X	2,50	PMVGR209825	
	SPAZ14	Spazzolino di tenuta a pavimento		X		2,50	PMVSP14V25	
	2140	Guarnizione per vetro 22 mm (3+3/9/3+3)	X	X		40,00	PMRGR214040	
	2141	Guarnizione per vetro 10 mm (5+5)	X	X		30,00	PMRGR214130	
	2469	Guarnizione per vetro 8 mm (4+4)	X	X		30,00	PMRGR246930	


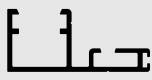
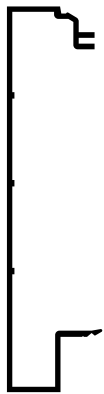
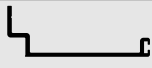

Accessori ante intelaiate

	N° Disegno	Descrizione	Anta fissa	Anta mobile	Quantità di fornitura m	Codice
	-	Kit accessori anta fissa	X		1	PMKAF30
	-	Kit accessori anta mobile		X	1	PMKAM30
	-	Kit pattino ante telescopiche		X	1	PMKAMT30
	-	Kit accessori per guida incassata singola PAM30		X	1	PMKGI
	-	Kit accessori per guida incassata telescopica PAM30		X	1	PMKGIT
	-	Etichetta adesiva per visualizzazione vetri trasparenti (acquisto min. 20 pcs a comporre due strisce lunghe 1 m da 10 adesivi ciascuna)	X	X	1	PMBDV

Ditec PAM30

Profili, accessori e guarnizioni dedicati per la costruzione delle ante

Travi di sostegno automazioni

	N° Disegno	Descrizione	Finitura	Quantità di fornitura m	Codice	Verga
	4063D	Profilo trave portante H = 160 per DAS200	Grezzo	6,65	PMV4063DG66	
			Euras C0	6,65	PMV4063DN66	
	4073D	Profilo raccordo anta con trave 4063 e 4063D	Grezzo	5,05	PMV4073DG50	
	4085	Profilo carter di chiusura per trave 4063 e 4063D	Grezzo	6,65	PMV4085G66	
			Euras C0	6,65	PMV4085N66	
	4103	Profilo raccordo anta con trave 4063 e 4063D chiusura telescopica	Grezzo	5,05	PMV4103G50	
	4671D	Profilo schienale H = 143 per DAS200	Grezzo	6,65	PMV4671DG66	
			Euras C0	6,65	PMV4671DN66	

Ditec PAM30

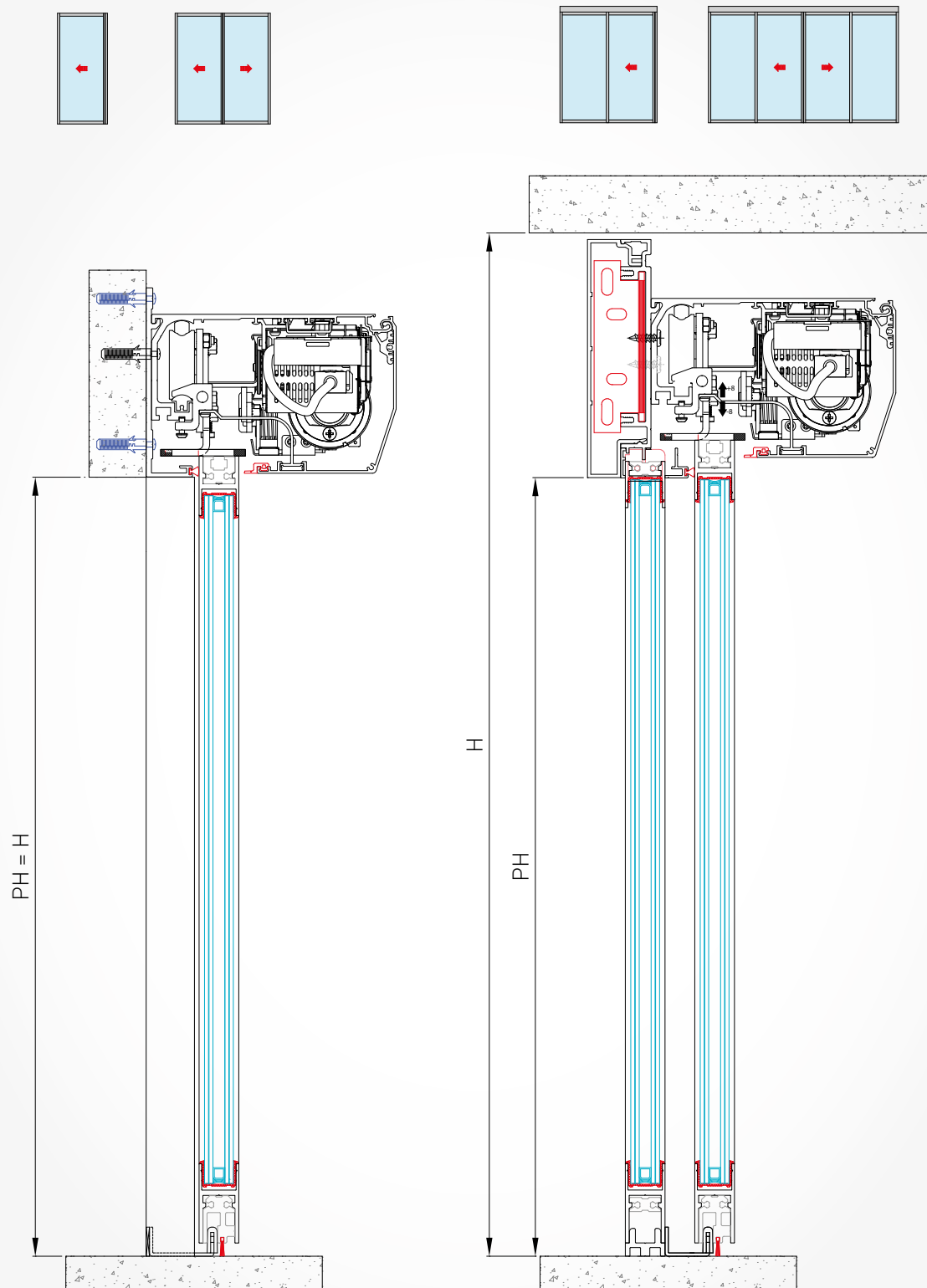
Profili, accessori e guarnizioni dedicati per la costruzione delle ante

Accessori di fissaggio travi di sostegno

	N° Disegno	Descrizione	Quantità di fornitura pz.	Codice	Verga
	-	Kit staffe testata per supporto trave 4063	1	PM KT4063	
	-	Kit coppia tappi di chiusura testata profilo 4063	1	PM KTT23	

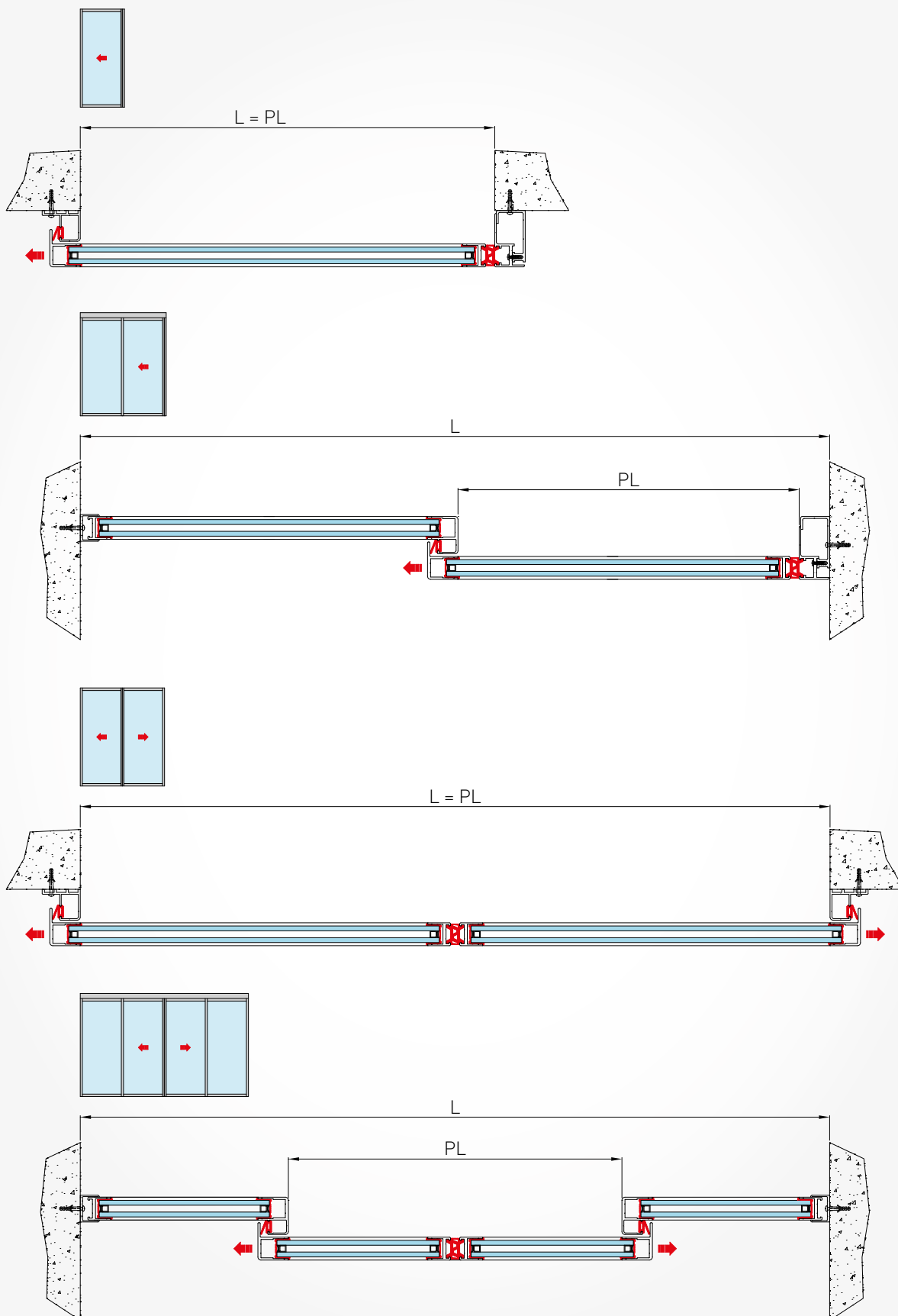
Ditec PAM30

Esempi di tipologie in sezione



Ditec PAM30

Esempi di tipologie in sezione



Ditec ALU48

Profili, accessori e guarnizioni per realizzare porte scorrevoli rettilinee in alluminio



La serie di profili e guarnizioni Ditec permette di realizzare porte scorrevoli rettilinee perfettamente integrate e coordinate nei loro vari componenti. Una volta posti in opera, i serramenti fissi e mobili, oltre a garantire un elevatissimo standard di sicurezza a chi transita, secondo quanto richiesto dalle normative europee vigenti, offrono un elevato comfort, un consistente risparmio energetico ed un pregevole livello estetico. Grazie ad una lunga esperienza progettuale le linee ALU consentono quindi di assemblare localmente, senza difficoltà ed in modo ottimizzato, infissi adatti ad essere facilmente motorizzati con le automazioni Ditec.

Specifici accessori ed accorgimenti tecnici consentono una posa in opera agevole ed una regolazione a "perfetta regola d'arte".

ALU48

La serie ALU48 è un sistema di profilati in alluminio specificatamente studiato per consentire la realizzazione di serramenti con processi di lavorazione, costruzione e posa estremamente rapidi e semplificati.

Il sistema è dedicato a porte automatiche scorrevoli ad 1 anta, 2 ante o telescopiche, anche con sopra luce e pareti fisse, in versione standard e nelle versioni con antipanico a sfondamento delle ante mobili o a sfondamento integrale.

Peculiarità del sistema

ALU48, progettato per essere compatibile con le automazioni attuali e future, comprende una gamma di profili di 48 mm di spessore, dotato di profili montanti maggiorati, con robuste sezioni a vista, per realizzazione di tutte le tipologie: Standard, Telescopiche, Sopraluce, Pareti. Predisposti per alloggiamento di vari tipi di serrature per chiusura delle ante mobili (chiusura notturna).

Il sistema consente il contenimento di tutti i tipi di vetri da 8 a 40 mm di spessore, senza cornici sporgenti. È fornito in barre di alluminio in versione grezza o anodizzato (EURAS C0). Dispone in alternativa di una guida registrabile, incassata a pavimento, idonea sia per aperture scorrevoli 1 o 2 ante che telescopiche.

Vantaggi

Numerosi vantaggi sono ottenuti:

- dalla posa delle parti fisse con profilo autocompensante per contorno;
- dalla possibilità di una più facile compensazione di eventuali errori;
- dalle ante fisse indipendenti tra loro;
- dall'utilizzo di uguali viti di assemblaggio che garantiscono maggior risparmio di tempo;
- dalla massima semplicità di lavorazione dovuta a tagli delle ante mobili e fisse a 90°;
- dai concetti di allineamento dei traversi inferiori e superiori;
- dalla chiusura centrale delle ante mobili con una guarnizione a doppia battuta con doppio incastro;
- dai profili lisci, senza scanalature;
- dalla migliore tenuta affidata ad appositi spazzolini.

Per i profili ALU48 sono disponibili tre sistemi di apertura antipanico delle ante: SBO, RBO e TBO. Il dispositivo SBO è un sistema a sfondamento delle sole ante mobili scorrevoli all'interno, il dispositivo RBO delle sole ante mobili scorrevoli all'esterno, mentre il dispositivo TBO è il sistema a sfondamento integrale sia della ante mobili che delle ante fisse.

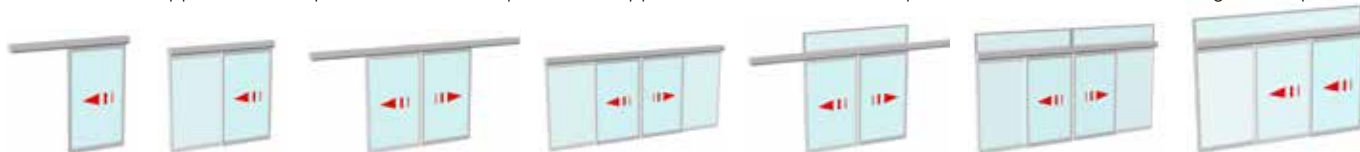
Tale dispositivo rende la porta utilizzabile anche come USCITA DI SICUREZZA (omologazione TÜV).

Il sistema di apertura antipanico a sfondamento ha uno spessore di 48 mm, perni di rotazione ante mobili e di sgancio/tenuta ante fisse in acciaio, guida a pavimento in alluminio anodizzato, pattino di scorrimento in nylon e rotazione ante fisse a mezzo cardini nascosti.

Dotazioni

ALU48 è dotata di tutta la manualistica necessaria per realizzare l'infisso quali: tavole composizione del sistema, distinte codici di riferimento, sezioni e tipologie, tavole di lavorazione, foratura, assemblaggio ed installazione.





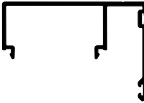
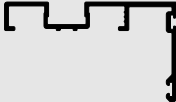



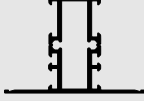
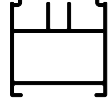
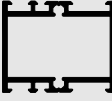
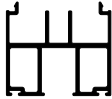
Il sistema è supportato da specifico software per lo sviluppo di tutte le distinte di prelievo dei materiali e di taglio dei profili.



Ditec ALU48

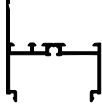


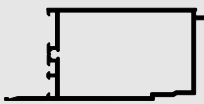

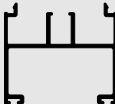


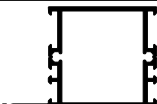
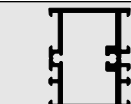



Profili, accessori e guarnizioni dedicati per la costruzione delle ante

Profili di alluminio ante intelaiate

	N° Disegno	Descrizione	Anta fissa	Anta mobile	Sopraluci	Pareti fisse	Perimetrale	Finitura	Quantità di fornitura m	Codice	Verga
	9800D	Profilo trave di Supporto L = 6600 per DAS200					X	Grezzo	6,60	PMV9800DG66	
Euras C0								PMV9800DN66			
	9801	Profilo Cornice Perimetrale L = 6600					X	Grezzo	6,60	PMV9801G66	
Euras C0								PMV9801N66			
	9802	Fermavetro Raggiato da 30 L = 5000	X	X	X	X		Grezzo	5,00	PMV9802G50	
Euras C0								PMV9802N50			
	9803	Fermavetro Quadrato da 30 L = 5000	X	X	X	X		Grezzo	5,00	PMV9803G50	
Euras C0								PMV9803N50			
	9804	Profilo Labirinto L = 4900	X	X				Grezzo	4,90	PMV9804G49	
Euras C0								PMV9804N49			
	9805	Profilo Labirinto per Telaio L = 5000					X	Grezzo	5,00	PMV9805G50	
Euras C0								PMV9805N50			
	9806	Profilo Porta Guarnizione Centrale L = 4800		X				Grezzo	4,80	PMV9806G48	
Euras C0								PMV9806N48			
	9807	Fermavetro Quadrato da 20 L = 5000	X	X	X	X		Grezzo	5,00	PMV9807G50	
Euras C0								PMV9807N50			
	9808	Profilo Chiusura Labirinto per Telaio L = 4900					X	Grezzo	4,90	PMV9808G49	
Euras C0								PMV9808N49			
	9809	Profilo Traverso Intermedio L = 5000	X	X	X	X		Grezzo	5,00	PMV9809G50	
Euras C0								PMV9809N50			
	9810	Profilo Traverso Inferiore Anta L = 6000	X	X			X	Grezzo	6,00	PMV9810G60	
Euras C0								PMV9810N60			
	9811	Profilo di Raccordo Quadro L = 4900	X	X			X	Grezzo	4,90	PMV9811G49	
Euras C0								PMV9811N49			
	9812	Profilo Traverso Inferiore Anta con Guida L = 5000		X				Grezzo	5,00	PMV9812G50	
Euras C0								PMV9812N50			



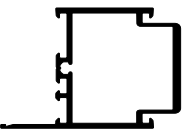




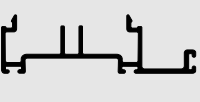

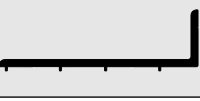

Ditec ALU48

Profili, accessori e guarnizioni dedicati per la costruzione delle ante

Profili di alluminio ante intelaiate											
	N° Disegno	Descrizione	Anta fissa	Anta mobile	Sopraluci	Pareti fisse	Perimetrale	Finitura	Quantità di fornitura m	Codice	Verga
	9813	Profilo di Raccordo Sopraluce L = 6000			X			Grezzo	6,00	PMV9813G60	
								Euras C0		PMV9813N60	
	9814	Profilo di Raccordo Orizzontale Anta L = 5000					X	Grezzo	5,00	PMV9814G50	
								Euras C0		PMV9814N50	
	9815	Profilo Attacco Anta L = 5000					X	Grezzo	5,00	PMV9815G50	
								Euras C0		PMV9815N50	
	9816	Profilo Zoccolo Riportato L = 5000	X	X			X	Grezzo	5,00	PMV9816G50	
								Euras C0		PMV9816N50	
	9817	Profilo Verticale Supporto Battuta L = 4800					X	Euras C0	4,80	PMV9817N48	
		Profilo Verticale Supporto Battuta L = 4900						Grezzo		PMV9817G49	
	9818	Profilo Trasverso Inferiore Anta con Pattino Guida L = 5000		X				Grezzo	5,00	PMV9818G50	
								Euras C0		PMV9818N50	
	9819	Profilo Chiusura Orizzontale L = 6000					X	Grezzo	6,00	PMV9819G60	
								Euras C0		PMV9819N60	
	9820	Fermapannello Quadrato L = 5000					X	Grezzo	5,00	PMV9820G50	
								Euras C0		PMV9820N50	
	9821	Profilo Verticale Anta Maggiorata L = 4800	X	X	X	X		Grezzo	4,80	PMV9821G48	
								Euras C0		PMV9821N48	
	9822	Profilo Verticale Anta L = 6200	X	X	X	X		Grezzo	6,20	PMV9822G62	
								Euras C0		PMV9822N62	
	9823	Profilo Standard a L 20x25x2 L = 6000					X	Grezzo	6,00	PMV9823G60	
								Euras C0		PMV9823N60	
	9824	Profilo di Chiusura Guida a Pavimento Standard L = 6200					X	Euras C0	6,20	PMV9824N62	
	9825	Profilo Raccordo Guida a Pavimento Standard L = 6200					X	Euras C0	6,20	PMV9825N62	

Ditec ALU48

Profili, accessori e guarnizioni dedicati per la costruzione delle ante

Profili di alluminio ante intelaiate												
	N° Disegno	Descrizione	Anta fissa	Anta mobile	Sopraluci	Pareti fisse	Perimetrale	Finitura	Quantità di fornitura m	Codice	Verga	
	9826	Profilo di Guida a Pavimento Standard L = 6200					X	Euras C0	6,20	PMV9826N62		
	9834	Profilo Attacco Anta Sfondamento L = 5000		X				Grezzo	5,00	PMV9834G50		
								Euras C0		PMV9834N50		
	9835	Profilo Verticale Anta con Cerniera Sfondamento L = 4900		X				Grezzo	4,90	PMV9835G49		
								Euras C0		PMV9835N49		
	9836	Profilo Raccordo Verticale Anta TBO-RBO L = 5000	X	X				Grezzo	5,00	PMV9836G50		
								Euras C0		PMV9836N50		
	9837	Profilo Fisso Anta Laterale a Sfondamento L = 4800	X					Grezzo	4,80	PMV9837G48		
								Euras C0		PMV9837N48		
	9838	Profilo Raccordo Guida a Pavimento Sfondamento TBO L = 5000					X	Euras C0	5,00	PMV9838N50		
	9840	Profilo di Chiusura Guida a Pavimento Sfondamento TBO L = 5000					X	Euras C0	5,00	PMV9840N50		
	9841	Profilo Orizzontale Portaspazzola Sfondamento TBO L = 6000					X	Grezzo	6,00	PMV9841G60		
		Profilo Orizzontale Portaspazzola Sfondamento TBO L = 5900						Euras C0	5,90	PMV9841N59		
	9842	Profilo Raccordo Orizzontale Anta Telescopica L = 4000					X	Grezzo	4,00	PMV9842G40		
								Euras C0		PMV9842N40		
	9843	Profilo Verticale Supporto Battuta Telescopica L = 4800					X	Grezzo	4,80	PMV9843G48		
								Euras C0		PMV9843N48		
	9844	Profilo Cornice Portaspazzola RBO-SBO L = 5000					X	Grezzo	5,00	PMV9844G50		
								Euras C0		PMV9844N50		

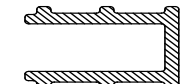
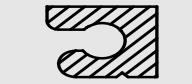



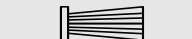

Ditec ALU48

Profili, accessori e guarnizioni dedicati per la costruzione delle ante

Profili di alluminio ante intelaiate

	N° Disegno	Descrizione	Anta fissa	Anta mobile	Sopraluci	Pareti fisse	Perimetrale	Finitura	Quantità di fornitura m	Codice	Verga
	1600	Profilo Guida Anta Sfondamento L = 1500					X	Euras C0	1,50	PMV1600N15	
	9848	Profilo Guida Anta Telescopica L = 6300					X	Euras C0	6,30	PMV9848N63	
	9850	Piatto Verticale Fissaggio e Supporto Battuta SBO L = 6000					X	Grezzo	6,00	PMV9850G60	
	9851	Profilo Cornice Portaspazzola RBO-SBO L = 6000					X	Euras C0	6,00	PMV9851N60	


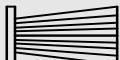
Guarnizioni ante intelaiate

	N° Disegno	Descrizione	Anta fissa	Anta mobile	Sopraluci	Pareti fisse	Perimetrale	Quantità di fornitura	Codice	Verga/ Rotolo
	9827	Profilo in Polimero per Guida di Scorrimento / barra L = 2300		X				1 pz.	PMV9827V23	
	9828	Profilo in Polimero per Guida di Scorrimento a Pavimento / barra L = 5000					X	1 pz.	PMV9828V50	
	9829	Guarnizione Chiusura Centrale Anta/bobina L = 50 m		X				50 m	PMRGR982950	
	9830	Guarnizione Vetratura Interna/bobina L = 250 m	X	X	X	X		250 m	PMRGR9830250	
	9831	Guarnizione Vetratura Esterna/bobina L = 400 m	X	X	X	X		400 m	PMRGR9831400	
	9832	Spazzolino 9 mm / bobina L = 100 m	X				X	100 m	PMRSP9832100	
	9833	Spazzolino 11 mm / bobina L = 100 m		X				100 m	PMRSP9833100	

Ditec ALU48

Profili, accessori e guarnizioni dedicati per la costruzione delle ante

Guarnizioni ante intelaiate

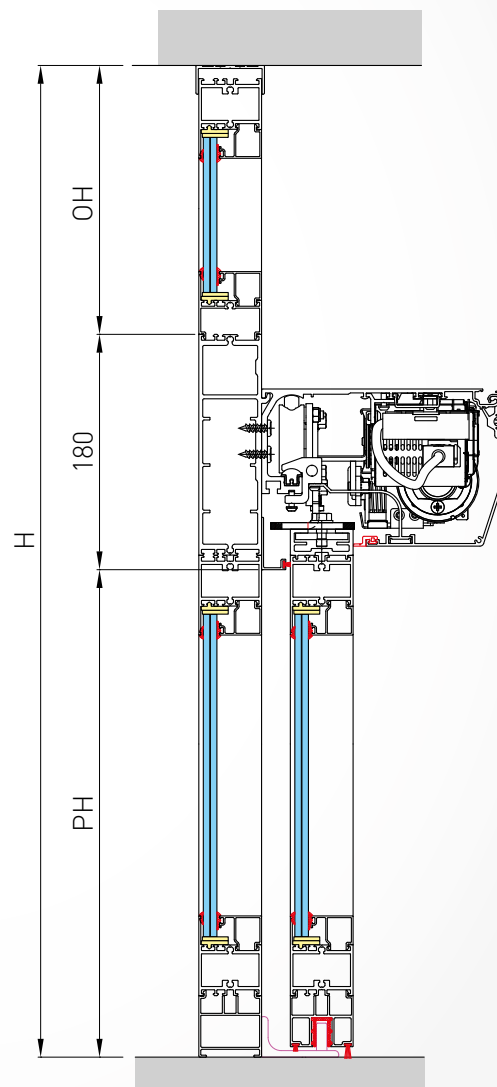
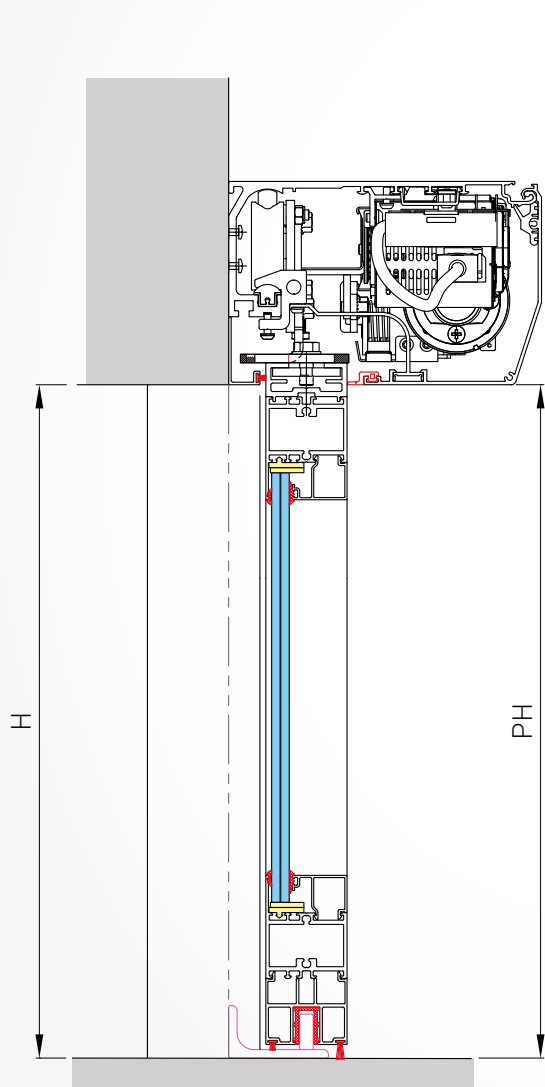
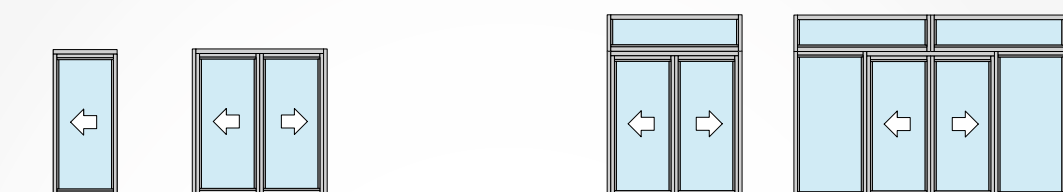
	N° Disegno	Descrizione	Anta fissa	Anta mobile	Sopraluci	Pareti fisse	Perimetrale	Quantità di fornitura	Codice	Verga/ Rotolo
	9847	Spazzolino 20 mm / bobina L = 100 m					X	100 m	PMRSP9847100	
	9849	Spazzolino 10 mm / bobina L = 100 m					X	100 m	PMRSP9849100	

Accessori ante intelaiate

	N° Disegno	Descrizione	Anta fissa	Anta mobile	Sopraluci	Pareti fisse	Perimetrale	Quantità di fornitura pz.	Codice
	-	Kit Traverso Intermedio	X	X	X	X		1	PMKT48
	-	Kit Spessori per Vetro	X	X	X	X		1	PMKSV48
	-	Kit Pattino a Pavimento					X	1	PMKP48
	-	Kit Guida a Pavimento					X	1	PMKPI48
	-	Kit Telaio Perimetrale					X	1	PMKC48
	-	Kit Serratura a Gancio per Anta Mobile		X				1	PMKSER48
	-	Mezzo-Cilindro per KSER48		X				1	PMKSER481
	-	Cilindro Passante per KSER48		X				1	PMKSER482
	-	Kit Anta Mobile		X				1	PMKAM48
	-	Kit Sfondamento Anta Mobile B0		X				1	PMKASM48N
	-	Kit Sfondamento Anta Fissa Laterale TBO	X					1	PMKASF48
	-	Kit Sfondamento Anta Fissa Laterale TBO - porte generiche	X					1	PMKASF
	-	Kit per Trave di Supporto					X	1	PMKB48
	-	Kit Anta Fissa	X			X		1	PMKAF48
	-	Kit Sopraluce			X			1	PMKS48

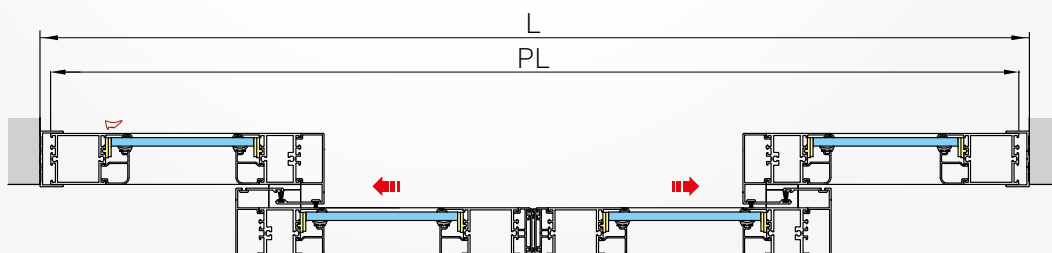
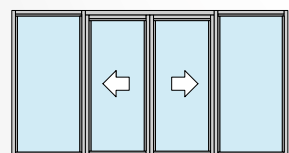
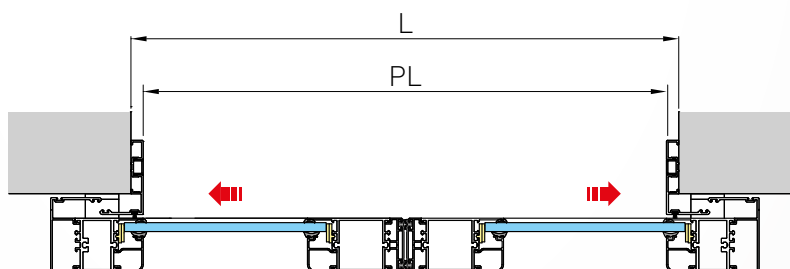
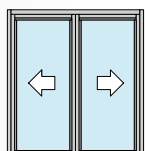
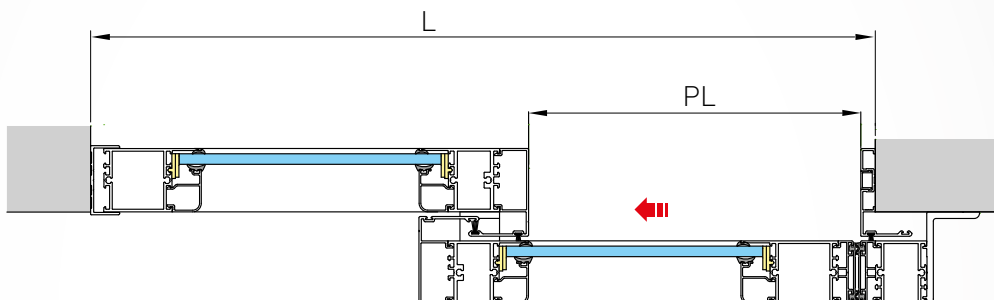
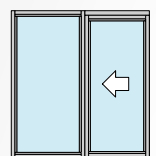
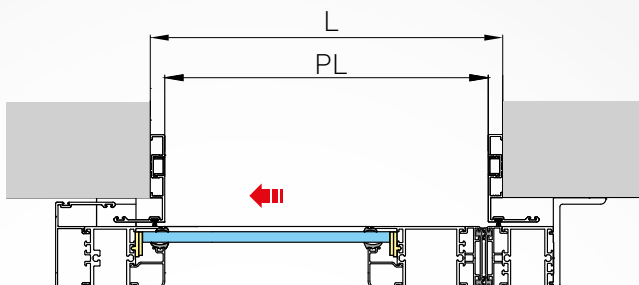
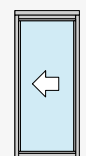
Ditec ALU48

Esempi di tipologie in sezione



Ditec ALU48

Esempi di tipologie in sezione



Un impianto "standard" di porta scorrevole, sia normale che telescopica, è composto da:

A	AUTOMAZIONE BASE	pz. 1
B	CARTER FRONTALE	pz. 1
C	SISTEMA DI ATTACCO ANTA	pz. 1 se la porta è a una anta pz. 2 se la porta è a due ante
D	ACCESSORI DI SICUREZZA	pz. 1 se richiesto
	- Dispositivo di blocco anta	pz. 1 se richiesto
	- Antipanico a batteria	pz. 2 se richiesto
	- Sensore di sicurezza a doppia tecnologia	pz. 1 o 2 se richiesto
	- Sensore di sicurezza laterale	
E	ACCESSORI DI COMANDO	pz. 1 se la porta è unidirezionale pz. 2 se la porta è bidirezionale
F	ACCESSORI DI GESTIONE	pz. 1

LEGENDA

A AUTOMAZIONE BASE

Da scegliere tra i vari modelli in funzione di:

- 1 - Peso anta/ante
- 2 - Tipo di servizio richiesto (leggero/intenso/molto intenso)
- 3 - Tipologia dell'ingresso (1 anta/2 ante)

B CARTER FRONTALE

Da scegliere tra le finiture:

- 1 - Alluminio "GREZZO"
- 2 - Alluminio "anodizzato argento EURAS C0"

C SISTEMA DI ATTACCO ANTA

Da scegliere tra i vari modelli in base al tipo di anta che verrà installata e che può essere INTELAIATA o in CRISTALLO TEMPERATO.

Il sistema è composto da staffe di fissaggio e da profili di alluminio dedicati alle diverse tipologie di ante realizzabili, da impiegarsi secondo lo schema seguente:

- | | |
|----------|---|
| A | Ante in solo cristallo temperato |
| | 1 - Una coppia di staffe (AC) per ogni anta |
| | 2 - Un profilo portavetro (AC1356, AC4255 o AC4870) per ogni anta da scegliere tra le finiture "GREZZO" o "anodizzato argento EURAS C0" con lunghezza 2000 mm |
| B | Ante intelaiate con profili commerciali o ante generiche (ad es. ante in legno) |
| | 1 - Una coppia di staffe (AL) per ogni anta |
| | 2 - Un profilo adattatore (V2995) per ogni anta da scegliere tra le finiture "GREZZO" o "anodizzato argento EURAS C0" con lunghezza 2000 mm |
| C | Ante intelaiate con profili serie PAM e ALU (profili dedicati) |
| | 1 - Una coppia di staffe dedicate per ogni anta |

Vademecum

Porta scorrevole / Esempio composizione impianto

Un impianto "standard" di porta scorrevole, sia normale che telescopica, è composto da:

LEGENDA (segue)

D ACCESSORI DI SICUREZZA

Sono gli accessori da scegliere in funzione delle necessità di sicurezza dell'impianto:

- 1 - Dispositivo di blocco anta completo di sblocco manuale
- 2 - Dispositivo di apertura antipanico a batteria
- 3 - Sensore di sicurezza a doppia tecnologia (infrarosso attivo e microonde) e doppia funzione per apertura e sicurezza su porte scorrevoli
- 4 - Sensore di sicurezza laterale (infrarosso attivo) per sicurezza in apertura su porte scorrevoli

E ACCESSORI DI COMANDO

In funzione delle necessità di comando dell'impianto si dovrà scegliere tra:

- a - Sensori a microonde
- b - Sensori infrarossi attivi
- c - Sensori infrarossi passivi
- d - Pulsanti elettrici
- e - Pulsanti pneumatici

Questi accessori dovranno essere scelti in funzione della tipologia di installazione (NEGOZIO, SUPERMERCATO, AEROPORTO, ecc.) e calcolati nelle corrette quantità in base all' utilizzo della porta (UNIDIREZIONALE/ BIDIREZIONALE).

F ACCESSORI DI GESTIONE

In funzione delle necessità di gestione dell'impianto si dovrà scegliere tra:

- a - Selettore di funzioni con comando a chiave
- b - Selettore di funzioni con comando a manopola
- c - Selettore di funzioni digitale

Vademecum

Porta a battente / Esempio composizione impianto

Un impianto "standard" di porta a battente è composto da:

A AUTOMAZIONE BASE	pz. 1 se la porta è a un battente pz. 2 se la porta è a due battenti
B BRACCIO DI MOVIMENTAZIONE	pz. 1 se la porta è a un battente pz. 2 se la porta è a due battenti
C ACCESSORI DI SICUREZZA - Antipanico a batteria - Sensori infrarossi attivi o laser	pz. 1 se richiesto e non fornito di serie pz. 1/2 se la porta è a un battente e deve essere protetta su uno solo o su tutte e due i lati pz. 2/4 se la porta è a due battenti
D ACCESSORI DI COMANDO	pz. 1 se la porta è unidirezionale pz. 2 se la porta è bidirezionale
E ACCESSORI DI GESTIONE	pz. 1

LEGENDA

A AUTOMAZIONE BASE

Da scegliere tra i vari modelli in funzione di:

- 1 - Peso anta/ante
- 2 - Tipo di servizio richiesto (leggero/intenso/molto intenso)
- 3 - Requisiti specifici o ambientali (porte per disabili, porte tagliafumo, presenza di vento, ecc.)

B BRACCIO DI MOVIMENTAZIONE

Da scegliere tra i vari modelli in funzione del senso di apertura dell'anta:

- 1 - BRACCIO ARTICOLATO, per apertura "a spingere"
- 2 - BRACCIO SCORREVOLE, per apertura "a tirare"
- 3 - BRACCIO SCORREVOLE, con apertura d'emergenza a sfondamento
- 4 - BRACCIO ARTICOLATO A TRE LEVE, per apertura "a tirare" in particolari situazioni

C ACCESSORI DI SICUREZZA

Sono gli accessori da scegliere in funzione delle necessità di sicurezza dell'impianto:

- 1 - Dispositivo di apertura antipanico a batteria, fornito di serie su lacuni modelli
- 2 - Sensori infrarossi attivi o laser da installarsi sull'anta (su un solo lato o su tutti e due) a protezione dell'area di movimentazione della porta

D ACCESSORI DI COMANDO

In funzione delle necessità di comando dell'impianto si dovrà scegliere tra:

- a - Sensori a microonde
- b - Sensori infrarossi attivi
- c - Sensori infrarossi passivi
- d - Pulsanti elettrici
- e - Pulsanti pneumatici

Questi accessori dovranno essere scelti in funzione della tipologia di installazione (NEGOZIO, SUPERMERCATO, AEROPORTO, ecc.) e calcolati nelle corrette quantità in base all' utilizzo della porta (UNIDIREZIONALE/ BIDIREZIONALE).

F ACCESSORI DI GESTIONE

In funzione delle necessità di gestione dell'impianto si dovrà scegliere tra:

- a - Selettore di funzioni con comando a chiave
- b - Selettore di funzioni con comando a manopola
- c - Selettore di funzioni digitale

NOTE

15 horizontal grey bars for writing notes.

CONDIZIONI GENERALI DI VENDITA

1. Premessa

1.1 Le presenti condizioni generali di vendita (**"Condizioni di Vendita"**) disciplinano i rapporti tra Ditec S.p.A., con sede legale in Milano, Via Vittor Pisani n. 20, Codice Fiscale e Partita IVA n. 00360610125, ed il cliente (rispettivamente **"Ditec"** ed il **"Cliente"**). Salvo diversa pattuizione scritta tra le parti, le presenti Condizioni di Vendita sostituiscono e prevalgono su qualsivoglia precedente intesa, proposta o accordo, sia scritto sia orale, intercorso tra le parti, ivi inclusi, a titolo meramente esemplificativo, eventuali termini e condizioni del Cliente.

2. Ordini di acquisto

2.1 L'ordine di acquisto (**"Ordine/i"**) inoltrato dal Cliente ad Ditec, ha natura di proposta contrattuale irrevocabile avente efficacia vincolante per il Cliente sino al giorno riportato sulla conferma d'Ordine (inviata da Ditec per iscritto a mezzo lettera, fax o e-mail) e indicante la data di spedizione prevista.

2.2 Salvo diverso accordo, i preventivi rilasciati da Ditec al Cliente saranno validi per 30 (trenta) giorni dalla loro emissione (**"Preventivo/i"**). L'accettazione del Preventivo da parte del Cliente, pervenuta a Ditec entro il predetto termine, comporta l'emissione di un Ordine avente la medesima natura prevista al precedente punto 2.1. L'Ordine emesso sulla base di un Preventivo, vale quale accettazione integrale del Preventivo in tutti i suoi termini e condizioni ed ogni riduzione o aumento della fornitura oggetto del Preventivo, per essere valida, dovrà essere espressamente indicata nell'Ordine.

2.3 La sottoscrizione dell'Ordine da parte del Cliente costituisce espressa, integrale ed incondizionata adesione alle presenti Condizioni di Vendita, fatti salvi eventuali accordi diversi conclusi fra Ditec ed il Cliente in forma scritta.

2.4 Eventuali acconti versati dal Cliente si intenderanno corrisposti a titolo di caparra, a garanzia di tutte le obbligazioni nascenti in capo al Cliente dalle presenti Condizioni di Vendita; l'accettazione della predetta caparra da parte di Ditec non rappresenta accettazione dell'Ordine.

2.5 L'Ordine è vincolante per Ditec solo dopo che quest'ultima ne abbia espressamente accettato il contenuto. L'accettazione da parte di Ditec dovrà essere trasmessa al Cliente entro il termine di efficacia della proposta indicato al precedente paragrafo 2.1 e mediante apposita conferma dell'Ordine per iscritto, inviata a mezzo lettera, fax o e-mail da Ditec.

2.6 In caso di mancata accettazione scritta, l'esecuzione degli ordini da parte di Ditec, effettuata entro il termine di efficacia della proposta indicato al precedente paragrafo 2.1, si intenderà, in ogni caso, quale accettazione tacita degli Ordini ricevuti.

3. Prezzi

3.1 I prezzi di vendita dei prodotti sono quelli risultanti dal listino prezzi ufficiale di Ditec in vigore alla data di inoltro dell'Ordine (**"Listino"**) e si intendono al netto di imposta sul valore aggiunto e di ogni eventuale ulteriore imposta. Il Listino costituisce la base di riferimento per qualunque trattativa commerciale. Il totale dell'Ordine calcolato sulla base del Listino determina il valore di Listino, da prendersi come base di riferimento per l'applicazione degli eventuali sconti.

3.2 In caso di Ordine emesso sulla base di un Preventivo, il prezzo della fornitura sarà pari al prezzo indicato nel Preventivo.

3.3 Eventuali sconti sul prezzo di fornitura potranno essere concessi da Ditec al Cliente sulla base di accordi separatamente convenuti con il Cliente.

4. Consegna

4.1 Salvo diversi accordi intervenuti tra Ditec ed il Cliente, la consegna dei prodotti oggetto dell'Ordine avviene con resa EX WORKS presso i magazzini indicati in fase di conferma d'Ordine da Ditec (**"Termine di Consegna"**). I prodotti vengono messi a disposizione del Cliente negli imballi standard previsti da Ditec. La proprietà dei prodotti oggetto dell'Ordine e il rischio di perdita o di danni agli stessi, passeranno al Cliente al momento del relativo ricevimento nel luogo di consegna indicato nell'Ordine e in conformità al Termine di Consegna pattuito.

4.2 Il termine per il ritiro dei prodotti sarà quello indicato da Ditec nell'accettazione dell'Ordine.

4.3 Qualora il Cliente non provveda a ritirare i beni alla data indicata da Ditec nell'accettazione dell'Ordine, sarà responsabile nei confronti di Ditec per qualsiasi perdita derivante da tale omissione o rifiuto. In caso di mancato ritiro dei prodotti da parte del Cliente protratto per oltre 7 (sette) giorni dalla data prevista per il ritiro, Ditec si riserva il diritto di annullare in tutto o in parte l'ordine, ovvero il diritto di risolvere l'intero rapporto di fornitura ai sensi dell'articolo 1456 codice civile e di richiedere, in entrambi i casi, il risarcimento dei relativi danni.

4.4 Al momento della presa in consegna e ritiro dei prodotti, il Cliente è tenuto ad eseguire, nell'esercizio dell'ordinaria attività imprenditoriale, ma senza indebito ritardo, un controllo in merito a identità, quantità, integrità ed aspetto esteriore dei prodotti ed a segnalare eventuali scostamenti o difetti apparenti ad Ditec. Scostamenti o difetti che non erano immediatamente riconoscibili al momento di controllo dovranno essere notificati ad Ditec all'atto della loro individuazione e comunque entro i termini di legge.

5. Collaudo

5.1 Il collaudo dei prodotti oggetto dell'Ordine, dovrà essere eseguito a cura e spese del Cliente. Con riferimento alla tipologia di prodotto acquistato, il collaudo eseguito dal Cliente dovrà rispettare quanto indicato nei disegni tecnici o nelle specifiche di collaudo predisposte e fornite da Ditec.

6. Garanzia

6.1 Ditec fornisce sui prodotti la garanzia di legge.

6.2 In caso di accertati difetti materiali dei prodotti oggetto di un Ordine, e solo nella misura in cui ciò rientri nella garanzia di legge e secondo i termini e le modalità ivi indicate, Ditec provvederà, a seconda dei casi ed esclusivamente a favore del Cliente, alla sostituzione del prodotto non conforme o al rimborso del prezzo pagato per lo stesso.

6.3 La richiesta di intervento in garanzia verrà soddisfatta solo ed esclusivamente al verificarsi di tutte le condizioni di seguito indicate:

- la presenza del vizio sia accertata e confermata in forma scritta da Ditec;
- il Cliente e/o l'utilizzatore finale non devono aver utilizzato il prodotto né svolto e/o tentato alcun intervento correttivo del vizio senza l'espressa approvazione in forma scritta di Ditec;
- il Cliente e/o l'utilizzatore finale non devono essersi resi responsabili di comportamenti colposi, anche lievi, nello stoccaggio e/o nel trasporto del prodotto e devono aver applicato correttamente tutte le disposizioni contenute nei documenti accompagnatori della stessa, ivi inclusi schede di sicurezza, schede tecniche ecc. messe a loro disposizione;
- il vizio non è dovuto a fatto del Cliente e/o dell'utilizzatore finale;
- il prodotto è stato regolarmente pagato nei termini indicati in fattura.

7. Resi e cambi

7.1 Ditec non ammette resi e/o cambi dei prodotti acquistati, salvo diversi accordi intervenuti per iscritto con il Cliente. Resta inteso che in caso di reso o cambio, i costi di spedizione rimarranno integralmente a carico del Cliente e che il prodotto dovrà essere restituito in condizioni ottimali e nei suoi imballi standard forniti da Ditec al momento del ritiro, riservandosi Ditec il diritto di addebitare comunque al Cliente il prezzo dei prodotti che risultino danneggiati. Le quantità dei prodotti oggetto di reso e/o cambio dovrà essere analiticamente indicata nel relativo documento di spedizione, con la menzione del documento fiscale di riferimento.

8. Fatturazione e pagamento

8.1 Ditec emetterà la fattura relativa ad un determinato ordine secondo gli accordi commerciali pattuiti col cliente e come indicato nell'accettazione dell'Ordine. Tutte le fatture faranno riferimento al relativo Ordine ed includeranno le informazioni richieste dalla legge.

8.2 Il Cliente dovrà pagare a mezzo bonifico bancario alle coordinate comunicate da Ditec, il prezzo di acquisto dei prodotti oggetto dell'Ordine entro il termine indicato nella fattura stessa. Il Cliente non potrà trattenere alcuna parte del prezzo a titolo di compensazione, domanda riconvenzionale o per qualsiasi altra ragione.

8.3 In caso di ritardo nei pagamenti da parte del Cliente, quest'ultimo verrà ritenuto inadempiente e gli verranno applicati gli interessi di cui al Decreto Legislativo n. 231/2002, senza necessità di messa in mora, a decorrere dal giorno della scadenza al saldo effettivo, fatto salvo il diritto di Ditec di agire per il recupero delle spese sostenute e dei danni subiti.

8.4 In caso di mancato pagamento da parte del Cliente protratto per oltre 7 (sette) giorni dalla scadenza del termine indicato nella fattura di Ditec, quest'ultima si riserva il diritto di risolvere il rapporto contrattuale di cui all'Ordine ai sensi dell'articolo 1456 codice civile, fermo restando il risarcimento dell'eventuale danno.

9. Disegni e documentazione tecnica

9.1 I disegni e le specifiche tecniche dei prodotti oggetto dell'Ordine sono di esclusiva proprietà di Ditec e non possono essere riprodotti, copiati o divulgati per nessun motivo. I disegni e la documentazione tecnica relativi ai prodotti od alla loro fabbricazione, installazione o verifica tecnica non potranno, senza il consenso scritto di Ditec, essere utilizzati per scopi diversi rispetto a quello per il quale sono stati forniti. Gli stessi non potranno, senza il consenso di Ditec, essere diversamente utilizzati o copiati, riprodotti, trasmessi o comunicati a terzi ovvero essere utilizzati per la fabbricazione, progettazione o qualsiasi altro scopo non autorizzato, salvo che non sia espressamente accettato da Ditec.

9.2 Ditec si riserva in qualsiasi momento il diritto di apportare ogni necessaria variazione ai disegni e alla documentazione tecnica fornita con i prodotti.

9.3 I limiti di utilizzo si riferiscono all'utilizzo con peso massimo consentito in condizioni standard. Il peso raccomandato è circa i 2/3 del peso massimo consentito.

10. Diritti di proprietà industriale ed intellettuale

10.1 I diritti di proprietà industriale e/o intellettuale su marchi, loghi, brevetti, segni distintivi, registrati e non, riportati sui prodotti e su tutti i rispettivi materiali illustrativi, manuali, specifiche tecniche e altre informazioni fornite da Ditec unitamente ai prodotti medesimi o in relazione ad essi, resteranno di esclusiva proprietà di Ditec e/o dei soggetti titolari dei relativi diritti.

10.2 Il Cliente sarà tenuto ad indennizzare Ditec contro qualsiasi danno, pretesa, costo e spesa che Ditec possa subire e/o sostenere per effetto di qualsivoglia violazione e/o presunta violazione di brevetti, marchi, loghi, copyright, disegni industriali registrati e non, e/o qualsiasi altro diritto di proprietà intellettuale e/o industriale posta in essere dal Cliente.

10.3 La denominazione Bluetooth® e i rispettivi loghi sono marchi registrati di proprietà di Bluetooth SIG, Inc. e il loro utilizzo da parte di Ditec è concesso su licenza.

11. Responsabilità

11.1 Il Cliente si impegna ad utilizzare i prodotti acquistati da Ditec conformemente alla loro destinazione d'uso ed a rispettare tutte le regole e le procedure di utilizzo indicate nella documentazione tecnica fornita da Ditec. Ditec non potrà in alcun caso ritenersi responsabile per inadempimenti, danni, diretti e/o indiretti, e perdite subiti dal Cliente, inclusi i suoi dipendenti, collaboratori e/o aventi causa, a causa di infortuni, decessi e/o danni a cose derivanti dall'uso dei prodotti. In nessun caso Ditec potrà essere ritenuta responsabile per danni provocati a se stesso od a terzi da negligenza, imprudenza od imperizia del Cliente a seguito della consegna dei prodotti.

11.2 A tal fine, il Cliente dichiara ed accetta di garantire, manlevare e tenere indenne Ditec (incluse società controllanti, controllate, collegate, filiali ed affiliate, i loro aventi causa e cessionari), da e contro qualsiasi richiesta, costo, domanda giudiziale, procedimento, azione, responsabilità, perdita, spesa, ordinanza, decreto, diritti ed onorari legali, spese di giustizia, inclusi danni di qualsiasi tipo derivanti, connessi o nascenti da qualsiasi attuale o lamentato/a danno alla persona (inclusa la morte), danno alla proprietà o perdita di qualsiasi natura che si assume essere conseguita dall'utilizzo scorretto e/o non conforme dei prodotti.

12. Forza maggiore

12.1 Ditec non potrà essere ritenuta inadempiente e/o responsabile nei confronti del Cliente qualora non esegua o ritardi la consegna dei prodotti in conseguenza di un evento al di fuori del suo ragionevole controllo, inclusi a titolo esemplificativo ma non esaustivo, scioperi, conflitti tra datori di lavoro e lavoratori, incendi, inondazioni, eventi naturali, guerre, insurrezioni, vandalismo, sabotaggi, invasioni, sommosse, emergenze nazionali, pirateria, dirottamenti, atti terroristici, embarghi o restrizioni, condizioni climatiche estreme o di traffico, chiusure temporanee di strade, leggi, regolamenti, ordini o altri atti di governo o di autorità governative.

13. Modello di organizzazione ex D. Lgs. n. 231/2001 e codice di condotta di Ditec

13.1 Il Cliente dichiara di aver preso visione e cognizione del contenuto e degli obblighi di cui al modello di organizzazione e gestione ex D. Lgs. n. 231/2001 ed al Codice di Condotta adottato da Ditec e si impegna, anche per conto dei propri dipendenti e/o collaboratori e società ad esso affiliate, ad osservare, a far osservare ed a conformarsi alle regole, alle procedure ed ai principi nei medesimi contenuti, nonché alle disposizioni di legge in materia di anticorruzione, di sanzioni e controlli all'esportazione.

Una copia del Codice di Condotta di Ditec può essere richiesta in ogni momento al personale di vendita o al Customer Service.

Il Cliente dichiara altresì e garantisce che nè il Cliente stesso, nè le società ad esso affiliate nè alcuno dei propri dipendenti / collaboratori / amministratori, è o è detenuto / controllato da un qualunque soggetto sottoposto alle sanzioni o ai controlli all'esportazione di Nazioni Unite, Stati Uniti d'America e/o Unione Europea o di qualunque altra autorità governativa e che in ogni caso non intratterà alcun rapporto commerciale che coinvolga tali soggetti e provvederà ad informare tempestivamente Ditec di qualunque violazione di quanto precede non appena ne venga a conoscenza.

13.2 Il mancato rispetto da parte del Cliente delle norme di legge o del Modello Organizzativo o del Codice di Condotta di Ditec e, in generale di quanto previsto al precedente paragrafo 13.1, dà titolo ad Ditec di sospendere l'esecuzione del contratto in essere e costituisce causa di risoluzione del rapporto dando titolo e diritto ad Ditec di risolvere di diritto l'accordo di cui alle presenti Condizioni di Vendita ai sensi dell'art. 1456 c.c., fatto salvo in ogni caso il diritto al risarcimento dei danni derivanti dall'inadempimento.

13.3 È possibile scaricare la versione più recente del Codice di Condotta nella sezione "Centro sulla Privacy" del sito www.ditecautomations.com o cliccare sul seguente [link](#).

14. Modifica delle Condizioni di Vendita

14.1 Le presenti Condizioni di Vendita potranno essere oggetto di modifica da parte di Ditec anche in dipendenza di eventuali variazioni normative. Le Condizioni di Vendita così modificate diverranno parte integrante del rapporto tra Ditec ed il Cliente per effetto dell'accettazione delle medesime in occasione dell'inoltro del primo Ordine successivo alla modifica medesima.

15. Durata

15.1 Le presenti Condizioni di Vendita, salvo quanto indicato al precedente punto 14.1, hanno durata indeterminata e troveranno applicazione in relazione a tutti gli Ordini inoltrati dal Cliente.

16. Nullità parziale

16.1 L'eventuale invalidità o inefficacia di una singola clausola di cui alle presenti Condizioni di Vendita non inficia né inficerà le altre previsioni ivi contenute e le parti si impegnano reciprocamente sin da ora a sostituire la clausola riconosciuta invalida od inefficace con altra clausola che abbia, per quanto possibile, gli stessi o analoghi effetti.

17. Protezione dei dati personali

Ai sensi dell'articolo 13, D.Lgs. 196/2003, Ditec, in qualità di Titolare del trattamento, informa il Cliente che i dati personali ("Dati") raccolti contestualmente all'inoltro di Ordini verranno trattati ai fini dell'espletamento da parte di Ditec delle attività necessarie alla conclusione, gestione ed esecuzione degli Ordini e, in generale, ai fini del corretto adempimento del contratto di fornitura con il Cliente, nonché per finalità strettamente connesse e/o necessarie alla soddisfazione delle richieste formulate, di volta in volta, dal Cliente e per l'adempimento di obblighi previsti da leggi, regolamenti e dalla normativa comunitaria nonché da disposizioni impartite da autorità a ciò legittimate dalla legge o da organi di vigilanza e controllo. In relazione alle finalità indicate in precedenza, il trattamento dei Dati avviene mediante strumenti manuali, informatici e telematici, con logiche strettamente correlate alle finalità in questione e per il tempo necessario in base alle stesse, nonché, in ogni caso, in maniera tale da garantire la sicurezza e la riservatezza dei Dati tramite idonee procedure che evitino il rischio di perdita, accesso non autorizzato, uso illecito e diffusione dei Dati.

A questo proposito si segnala che l'acquisizione dei Dati è obbligatoria per le finalità sopra indicate con la conseguenza che, in tali ipotesi, un eventuale rifiuto di conferimento determinerà l'impossibilità per Ditec stessa di soddisfare le richieste o le opzioni di scelta dei Clienti. Per l'offerta di taluni servizi e/o lo svolgimento di talune attività, il trattamento dei Dati è effettuato sia direttamente da Ditec sia da soggetti ad essa esterni, in qualità di responsabili e/o incaricati del trattamento, cui i Dati potranno essere comunicati per soddisfare le finalità sopra indicate ed in particolare a Società del Gruppo di appartenenza di Ditec (società controllanti, controllate e collegate, anche indirettamente, ai sensi delle vigenti disposizioni di legge).

In forza dell'articolo 7, D.Lgs. 196/2003, il Cliente può ottenere dal titolare o dall'eventuale responsabile la conferma dell'esistenza o meno di propri Dati personali e che tali Dati vengano messi a sua disposizione in forma intelligibile. Il Cliente può altresì chiedere di conoscere l'origine dei Dati, nonché la logica e le finalità su cui si basa il trattamento; ottenere la cancellazione, la trasformazione in forma anonima o il blocco dei Dati trattati in violazione di legge nonché l'aggiornamento, la rettifica o, se sussiste interesse, l'integrazione dei dati; opporsi, per motivi legittimi, al trattamento stesso.

Le eventuali richieste ai sensi dell'articolo 7, D.Lgs. 196/2003, dovranno essere rivolte al seguente indirizzo ditecspa@certimprese.it o spedite a mezzo posta a Ditec S.p.A., Via Vittor Pisani n. 20, 20124 Milano (Italia).

18. Legge applicabile e foro competente

18.1 Le presenti Condizioni di Vendita sono soggette alla applicazione della legge italiana.

18.2 Per qualsiasi controversia che dovesse sorgere tra le parti in relazione alle presenti Condizioni di Vendita relativa o comunque connessa agli Ordini effettuati ai sensi delle stesse sarà competente, in via esclusiva, il Foro di Milano.

Dítec

Ditec S.p.A.

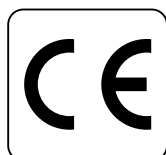
Largo U. Boccioni, 1
21040 Origgio (VA) • Italy

T. +39 02 963911

F. +39 02 9650314

M. info@ditecautomations.com

www.ditecautomations.com



Cert. n. 0957/8

Nella realizzazione dell'impianto utilizzare esclusivamente accessori e dispositivi di sicurezza Ditec. Le automazioni Ditec sono provviste di marcatura CE, e sono progettate e costruite in conformità ai requisiti di sicurezza della Direttiva Macchine (2006/42/CE), della Direttiva Compatibilità Elettromagnetica (2014/30/EU) e della Direttiva Bassa Tensione (2014/35/EU) e di altre Direttive, leggi, norme specifiche per prodotti e situazioni particolari.

La società si riserva la facoltà di apportare modifiche atte a migliorare i prodotti.

Per tale motivo i dati tecnici riportati non sono vincolanti.

Le immagini sono state riprese con il consenso degli interessati oppure in luoghi pubblici.

Ulteriori informazioni sono disponibili sui Manuali Tecnici visionabili nel sito:

www.ditecautomations.com