



- Versione aggiornata di questo manuale
- Last version of this manual
- Dernière version du manuel
- Letzte Version des Handbuchs
- La última versión del manual
- Última versão do manual

IP1538•2023-11-17

Ditec LAB9

Istruzioni d'uso dispositivo di rilevamento a spira magnetica
User Manual for magnetic loop detection device

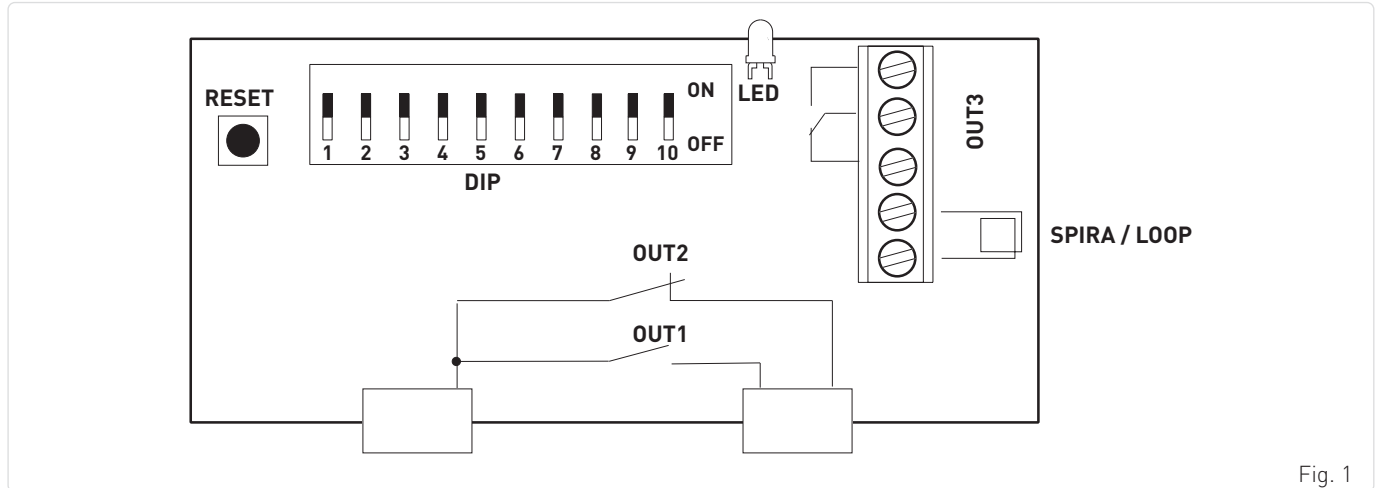


Fig. 1

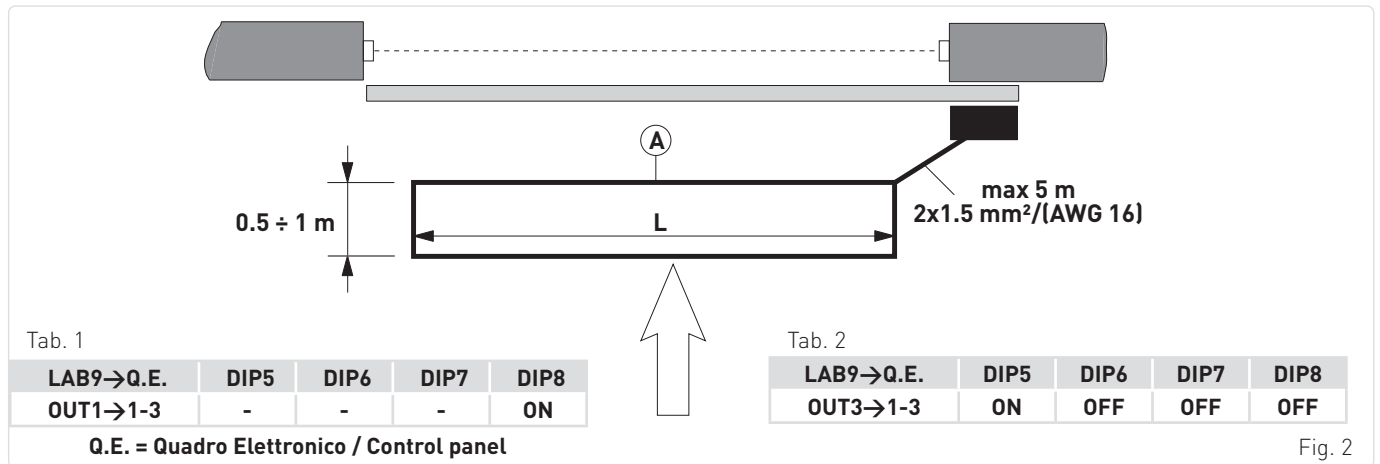


Fig. 2

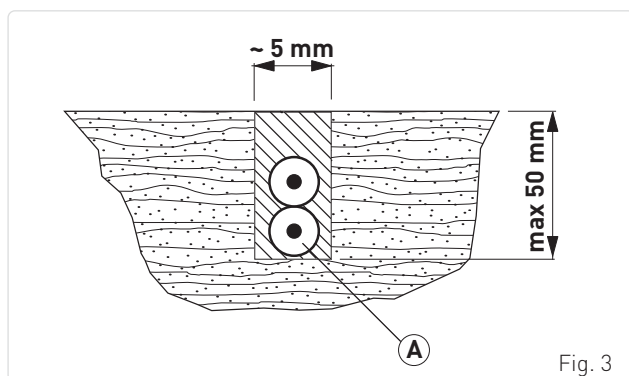


Fig. 3

Tab. 3

L	A	DIP1	DIP2
1,5 ÷ 2,5 m	4 x 1,5 mm ² / (AWG 16) (fig. 4)	OFF	OFF
2,5 ÷ 4 m	3 x 1,5 mm ² / (AWG 16) (fig. 5)	OFF	ON
4 ÷ 6,5 m	2 x 1,5 mm ² / (AWG 16) (fig. 6)	ON	OFF

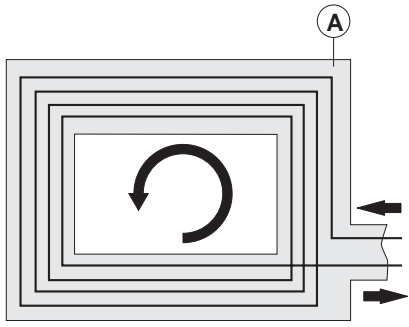


Fig. 4

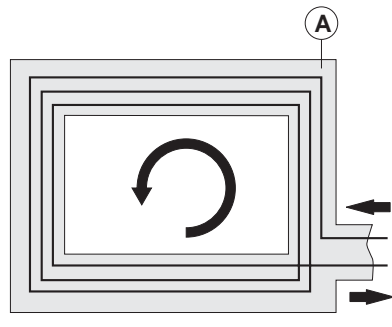


Fig. 5

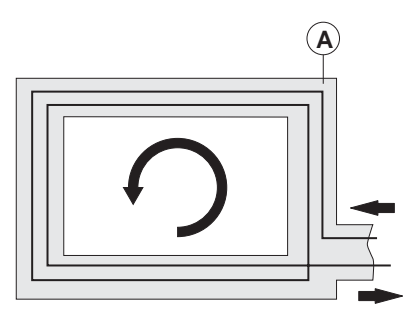


Fig. 6

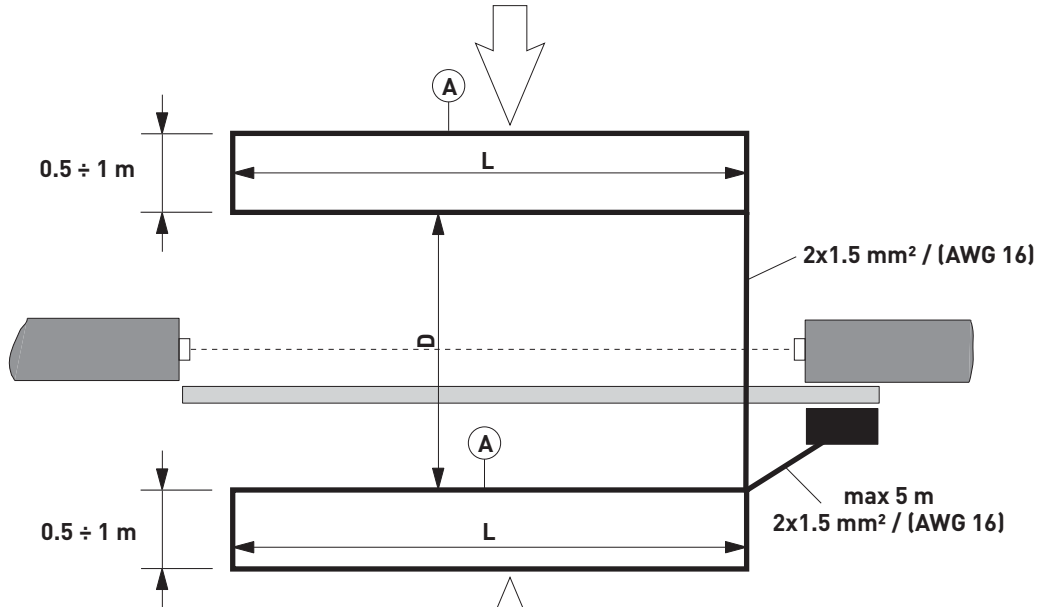


Fig. 7

Tab. 4

50LAB9→Q.E.	DIP5	DIP6	DIP7	DIP8
OUT1→1-3	ON	ON	ON	ON
OUT3→1-4	ON	ON	ON	ON

Q.E. = Quadro Elettronico / Control panel

L	A	DIP1	DIP2
1,5 ÷ 3 m	2 x 1,5 mm² / (AWG 16) [fig. 8]	OFF	OFF

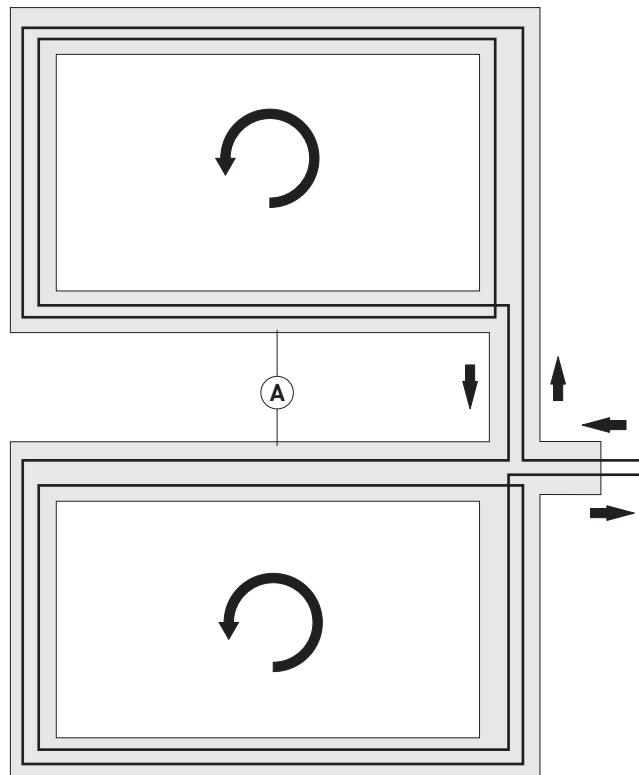


Fig. 8

Avvertenze generali per la sicurezza



- Conservare le presenti istruzioni per futuri riferimenti.
- L'installazione, i collegamenti elettrici e le regolazioni devono essere effettuati da personale tecnico qualificato nell'osservanza della Buona Tecnica e in ottemperanza alle norme vigenti.
- Questo prodotto dovrà essere destinato solo all'uso per il quale è stato espressamente concepito. Ogni altro uso è da considerarsi improprio e quindi pericoloso. Il costruttore non può essere considerato responsabile per eventuali danni causati da usi impropri, erronei ed irragionevoli.
- Leggere attentamente le istruzioni prima di iniziare l'installazione del prodotto. Una errata installazione può essere fonte di pericolo.
- Prima di iniziare l'installazione verificare l'integrità del prodotto.
- Non installare il prodotto in ambiente e atmosfera esplosivi: presenza di gas o fumi infiammabili costituiscono un grave pericolo per la sicurezza.
- Pericolo di esplosione se la batteria viene sostituita con una di tipo non corretto.



I materiali dell'imballaggio (plastica, polistirolo, ecc.) non vanno dispersi nell'ambiente e non devono essere lasciati alla portata dei bambini in quanto potenziali fonti di pericolo.

Dichiarazione CE di conformità

ASSA ABLOY Entrance Systems AB dichiara che il prodotto Ditec LAB9 sono conformi ai requisiti essenziali e ad altre disposizioni pertinenti le Direttive

Direttiva RED 2014/53/UE

Direttiva EMC 2014/30/UE

Direttiva bassa tensione 2014/35/UE

Origgio 2023-11-17

Matteo Finn
Ditec

1. Spira magnetica LAB9

Il dispositivo di rilevamento a spira magnetica LAB9 è controllato da un microprocessore, e serve per rilevare il passaggio o la presenza di veicoli in parcheggi, stabilimenti, ecc.

2. Dati tecnici

Alimentazione:	24 V \equiv
Absorbimento:	60 mA max
OUT1:	uscita N.O. impulsiva a relé 0.5A / 24 V \equiv
OUT2:	uscita N.C. di presenza a relé 0.5A / 24 V \equiv
OUT3:	uscita a scambio a relé 0.5A / 24 V \equiv
Tempo attivazione uscite impulsive:	1 s
Frequenza:	da 20 kHz a 80 kHz
Temperatura:	-20° C - +55° C

3. Realizzazione e installazione della spira

Realizzare la spira mediante cordina unipolare da 1.5 mm²/(AWG 16) (non di nostra fornitura).

La spira [A] deve essere fissata in modo stabile al suolo e può essere interrata a una profondità massima di 50 mm, come indicato nell'esempio di fig. 2. Le dimensioni della spira sono indicate in fig. 2 e in tab. 3. La lunghezza totale delle spire deve risultare compresa tra 15 e 30 m.

Le spire devono essere effettuate in modo che la corrente circoli sempre nello stesso senso (orario o antiorario) come indicato nelle frecce di fig. 4, 5, 6 e 8. Il tratto di collegamento della spira al rilevatore LAB9 deve essere inferiore a 5 m e, preferibilmente, si devono attorcigliare tra loro le cordine unipolari.

ATTENZIONE: Se vengono installate due LAB9, per evitare interferenze, le spire devono essere separate da almeno 2 m l'una dall'altra, e i DIP 1 e 2 devono essere impostati su frequenze diverse.

Se sotto la spira è presente una griglia o un piano metallico, potrebbe essere necessario aumentare di 1 o 2 volte la lunghezza totale della spira.

4. Esempi di installazione

In fig. 2 la spira magnetica viene utilizzata come comando apre (OUT1 impulsivo, oppure OUT3 di presenza).

In fig. 7 la spira magnetica viene divisa in due parti uguali in modo da ottenere il comando apre (OUT1 quando il veicolo entra nella spira) e il comando chiude (OUT3 quando il veicolo esce dalla spira).

ATTENZIONE: la distanza [D] tra le due parti di spira deve essere inferiore alla lunghezza dei veicoli che vi transitano.

5. Collegamenti elettrici

- Inserire la scheda LAB9 nell'apposita sede AUX all'interno del quadro elettrico, oppure utilizzare la base portaschede CONT1.
- Collegare la spira ai morsetti della scheda LAB9.
- Se si inserisce LAB9 in una sede per scheda comandi / radio, l'uscita impulsiva OUT1 (N.O.) viene collegata al comando apre (1-3). Per disattivare l'uscita OUT1, posizionare DIP8 in OFF.
- Se si inserisce LAB9 in una sede per scheda sicurezza, l'uscita di presenza veicolo OUT2 (N.C.) viene collegata alla sicurezza di inversione (1-8).

6. Selezioni e regolazioni

FREQUENZA	DIP1	DIP2
Alta	OFF	OFF
Medio - Alta	OFF	ON
Medio - Bassa	ON	OFF
Bassa	ON	ON

SENSIBILITA'	DIP3	DIP4
Alta	OFF	OFF
Medio - Alta	OFF	ON
Medio - Bassa	ON	OFF
Bassa	ON	ON

BOOST	DIP5
Disabilitato	OFF
Abitato. Aumenta automaticamente la sensibilità della spira magnetica dopo aver rilevato il veicolo.	ON

USCITA 3 (OUT3)	DIP6	DIP7
Presenza	OFF	OFF
Presenza	OFF	ON
Impulso all'impegno	ON	OFF
Impulso al disimpegno	ON	ON

USCITA 1 (OUT1)	DIP8
Disabilitata	OFF
Abitata	ON

DIP9 = USO FUTURO

DURATA RILEVAMENTO DI PRESENZA	DIP10
Illimitato	OFF
Limitato a 4,5 min. Dopo il rilevamento avviene un RESET automatico. Da questo momento l'oggetto che impegna la spira non viene più rilevato. La funzione di rilevamento presenza si attiva nuovamente quando la spira viene disimpegnata.	ON

7. Avviamento

- Impostare la frequenza operativa mediante i DIP1 e DIP2, come indicato nel cap. 6.
- Si consiglia di impostare DIP5=ON per aumentare automaticamente la sensibilità della spira magnetica dopo aver rilevato il veicolo.

ATTENZIONE: Se i veicoli sostano per molto tempo sopra la spira magnetica, impostare DIP5=OFF.

- Impostare inizialmente un valore basso di sensibilità (DIP3=ON e DIP4=ON).

- Alimentare la scheda LAB9 e premere il pulsante RESET per tarare la scheda magnetica (il LED lampeggia e si spegne a taratura avvenuta).

ATTENZIONE: Durante la taratura assicurarsi di non avere nessuna massa metallica sopra la spira.

Se i DIP vengono variati, il pulsante di RESET deve essere nuovamente premuto.

- Effettuare prove di passaggio veicoli e verificare la corretta attivazione delle uscite (accensione del LED). Se necessario aumentare la sensibilità della spira magnetica mediante i DIP3 e DIP4.

ATTENZIONE Si consiglia di impostare valori di sensibilità bassi.

- Selezionare la modalità di funzionamento dell'uscita OUT3 mediante il DIP6.

- Selezionare il funzionamento impulsivo dell'uscita OUT3 mediante il DIP7.

- Abilitare o disabilitare l'uscita OUT1 mediante il DIP8.

- Impostare la durata del rilevamento di presenza mediante il DIP10.



Il simbolo del cassonetto barrato indica che il prodotto non può essere eliminato con i comuni rifiuti domestici. Il prodotto deve essere riciclato nel rispetto delle norme ambientali locali per lo smaltimento dei rifiuti. Separando un prodotto contrassegnato da questo simbolo dai rifiuti domestici, si aiuterà a ridurre il volume dei rifiuti destinati agli inceneritori o alle discariche, minimizzando così qualsiasi possibile impatto negativo sulla salute umana e sull'ambiente.

Tutti i diritti relativi a questo materiale sono di proprietà esclusiva di ASSA ABLOY Entrance Systems AB. Sebbene i contenuti di questa pubblicazione siano stati redatti con la massima cura, ASSA ABLOY Entrance Systems AB non può assumersi alcuna responsabilità per danni causati da eventuali errori o omissioni in questa pubblicazione. Ci riserviamo il diritto di apportare eventuali modifiche senza preavviso. Copie, scansioni, ritocchi o modifiche sono espressamente vietate senza un preventivo consenso scritto di ASSA ABLOY Entrance Systems AB.

General safety precautions



- Keep these instructions for future reference.
- Installation, electrical connections and adjustments must be performed by qualified personnel in accordance with Good Working Methods and in compliance with the current standards.
- This product must only be used for the specific purpose for which it was designed. Any other use is to be considered improper and therefore dangerous. The manufacturer cannot be held responsible for any damage caused by improper, incorrect or unreasonable use.
- Read the instructions carefully before installing the product. Incorrect installation may cause danger.
- Before installing the product, make sure it is in perfect condition.
- Do not install the product in explosive areas and atmospheres: the presence of inflammable gas or fumes represents a serious safety hazard.
- Danger of explosion if a battery is replaced with an incorrect type.



The packaging materials (plastic, polystyrene, etc.) should not be discarded in the environment or left within reach of children, as they are a potential source of danger.

UE and UK declaration of conformity

ASSA ABLOY Entrance Systems AB declares that the LAB9 with the fundamental requisites and other relevant requirements laid down by:

EC directives	UK regulations
RED Directive 2014/53/EU	Radio Equipment Regulations 2016
EMC Directive 2014/30/EU	Electromagnetic Compatibility Regulations 2016
Low Voltage Directive 2014/35/EU	Electrical Equipment (Safety) Regulations 2016

Origgio 2023-11-17

Matteo Fino
(CEO Dir.ec)
Matteo Fino

1. LAB9 magnetic loop

The LAB9 magnetic loop operated detector is controlled by a microprocessor, and its task is to detect the passage or the presence of vehicles in parking lots, factories, etc.

2. Technical data

Power supply:	24 V $\overline{\text{=}}$
Absorption:	60 mA max.
OUT1:	N.O. relay impulse output 0.5A / 24 V $\overline{\text{=}}$
OUT2:	N.C. relay presence output 0.5A / 24 V $\overline{\text{=}}$
OUT3:	relay exchange output 0.5A / 24 V $\overline{\text{=}}$
Impulse outputs activation time:	1 s
Operating frequency:	from 20kHz to 80 kHz
Temperature:	from -20° C - +55° C

3. Creation and installation of the loop

Create the loop by means of a 1.5 mm²/(AWG 16) unipolar cord (not supplied by us).

Loop [A] should be secured firmly to the ground and can be laid underground at a maximum depth of 50 mm, as indicated in the example of fig. 3. The dimensions of the loop are indicated in fig. 2 and in tab. 3. The total length of the loops should be from 15 to 30 m.

The loop have to be designed in such a way that the current always flows in the same direction [clockwise and counter-clockwise], as show by the arrows in fig. 4, 5, 6 and 8.

The complete loop must be at least 5 m. If possibel, the single-pole wires should be transposed with each other.

WARNING: If two LAB9 detectors are to be installed, the loops should be separated by at least 2 m one from the other to prevent interference, and DIPs 1 and 2 should be set to different frequencies.

If a grid or metal plate is present under the loop, it might be necessary to increase the total length of the loop 1 or 2 times.

4. Installation examples

In fig. 2 the magnetic loop is used as an open control (impulse OUT1, or presence OUT3).

In fig. 7 the magnetic loop is divided into two equal sections so as to obtain the open control (OUT1 when the vehicle enters the loop) and the close control (OUT3 when the vehicle exits the loop).

WARNING: the distance [D] between the two loop sections should be shorter than the length of the vehicles that are transiting.

5. Wiring

- Insert the LAB9 detector card into the appropriate seat AUX inside the control panel, or use the CONT1 card-holding base.
- Connect the loop to the terminals of the LAB9 detector card.
- If LAB9 detector is inserted inside a controls/radio card seat, the OUT1 impulse output (N.O.) is connected to the open control (1-3). To disable

the OUT1 output, position DIP8 to OFF.

- If LAB9 detector is inserted inside a safety card seat, the OUT2 vehicle presence output (N.C.) is connected to the reversal safety card (1-8).

6. Selections and settings

FREQUENCY	DIP1	DIP2
High	OFF	OFF
Medium - High	OFF	ON
Medium - Low	ON	OFF
Low	ON	ON

SENSIBILITY	DIP3	DIP4
High	OFF	OFF
Medium - High	OFF	ON
Medium - Low	ON	OFF
Low	ON	ON

BOOST	DIP5
Disabled	OFF
Enabled. It automatically increases the sensibility of the magnetic loop once it has detected the vehicle.	ON

OUTPUT 3 (OUT3)	DIP6	DIP7
Presence mode	OFF	OFF
Presence mode	OFF	ON
Impulse when engaged	ON	OFF
Impulse at disengagement	ON	ON

OUTPUT 1 (OUT1)	DIP8
Disabled	OFF
Enabled	ON

DIP9 = FUTURE USE

PRESENCE DETECTION DURATION	DIP10
Unlimited	OFF
Limited to 4.5 mins. Detection is followed by an automatic RESET. From this moment, the object occupying the loop is no longer detected. The presence detection function is reactivated when the loop is disengaged.	ON

7. Starting

- Set the operating frequency by means of DIP1 and DIP2, as indicated in ch.6.
- It is advisable to set DIP5=ON to automatically increase the sensitivity of the magnetic loop once it has detected a vehicle.

WARNING: if the vehicles occupy the magnetic loop for a long time, set DIP5=OFF.

- Set a low initial sensitivity value (DIP3=ON and DIP4=ON).

- Power the LAB9 card and press the RESET button to calibrate the magnetic card (the LED flashes and then turns off after the calibration has terminated).

WARNING: during calibration, make sure there is no metal mass above the loop.

If the DIPs are changed, the RESET button must be pressed again.

- Carry out some tests with transiting vehicles and check for the correct activation of the outputs (with the lighting up of the LED). If necessary, increase the sensitivity of the magnetic loop by means of DIP3 and DIP4.

WARNING: You are advised to set low sensitivity values.

- Select the working mode of output OUT3 by means of DIP6.
- Select the impulsed operation of output OUT3 by means of DIP7.
- Activate or deactivate output OUT1 by means of DIP8.
- Set the presence detection duration by means of DIP10.



The crossed-out wheeled bin symbol indicates that the product should be disposed of separately from household waste. The product should be handed in for recycling in accordance with local environmental regulations for waste disposal. By separating a marked item from household waste, you will help reduce the volume of waste sent to incinerators or landfill and minimize any potential negative impact on human health and the environment.

All the rights concerning this material are the exclusive property of ASSA ABLOY Entrance Systems AB. Although the contents of this publication have been drawn up with the greatest care, ASSA ABLOY Entrance Systems AB cannot be held responsible in any way for any damage caused by mistakes or omissions. We reserve the right to make changes without prior notice. Copying, scanning or changing in any way is expressly forbidden unless authorised in writing by ASSA ABLOY Entrance Systems AB.

Consignes générales de sécurité



- Conserver les présentes instructions pour de futures consultations.
- L'installation, les raccordements électriques et les réglages doivent être effectués par un technicien qualifié selon les règles de la bonne technique et conformément aux normes en vigueur.
- Ce produit n'est destiné qu'à l'utilisation pour laquelle il a été conçu. Toute autre utilisation doit être considérée comme impropre et donc dangereuse. Le fabricant ne peut pas être considéré responsable d'éventuels dommages causés par un usage impropre, irrationnel ou erroné.
- Lire les instructions avec beaucoup d'attention avant d'installer le produit. Une mauvaise installation peut être source de danger.
- Avant de commencer l'installation, contrôler l'intégrité du produit.
- Ne jamais installer le produit dans un milieu de travail ou une atmosphère explosive: la présence de gaz ou de fumées inflammables représente un grave danger pour la sécurité.
- Danger d'explosion si la batterie est remplacée par un autre type incorrect.



Les matériaux qui composent l'emballage (plastique, polystyrène, etc.) ne doivent pas être abandonnés dans la nature ni laissés à la portée des enfants car ils représentent des risques de danger.

Declaration de conformité

ASSA ABLOY Entrance Systems AB déclare que le tableau électronique type Ditec LAB9 est conforme aux exigences essentielles et aux autres dispositions pertinentes établies par les Directives

Directive RED 2014/53/UE

Directive EMC 2014/30/UE

Directive basse tension 2014/35/UE

Origgio 2023-11-17

Matteo Fio
Ditec

1. Spire magnétique LAB9

Le dispositif de détection à spire magnétique LAB9 est contrôlé par un microprocesseur et sert à détecter le passage ou la présence de véhicules dans des parkings, usines, etc.

2. Caractéristiques techniques

Alimentation: 24 V \equiv

Absorption: 60 mA maxi

OUT1: sortie N.O. impulsionnelle à relais 0,5 A / 24 V \equiv

OUT2: sortie N.C. de présence à relais 0,5 A / 24 V \equiv

OUT3: sortie de commutation à relais 0,5 A / 24 V \equiv

Temps d'activation des sorties impulsionnelles: 1 s

Fréquence opérationnelle: de 20 kHz à 80 kHz

Température: -20° C - +55° C

3. Réalisation et installation de la spire

Réaliser la spire au moyen d'un fil unipolaire de 1.5 mm² (AWG 16) (non fournis).

La spire [A] doit être bien fixée au sol et peut être enterrée à une profondeur maximum de 50 mm, comme indiqué sur l'exemple de fig. 3.

Les dimensions de la spire sont indiquées sur la fig. 2 et au tableau 3. La longueur totale des spires doit être comprise entre 15 et 30 m.

Les spires doivent être exécutées de manière à ce que le courant circule toujours dans le même sens (dans le sens des aiguilles d'une montre et dans le sens inverse des aiguilles d'une montre) comme indiqué par les flèches dans les ill. 4, 5, 6 et 8. Le boucle complète doit au moins comporter 5 m. Les brins unipolaires devraient, si possible, être torsadés.

ATTENTION. Si l'on installe deux spires LAB9, il est nécessaire de les espacer d'au moins 2 m pour éviter toute interférence et de régler les commutateurs DIP 1 et 2 à des fréquences différentes.

S'il y a une grille ou un plan métallique sous la spire, il faudra peut-être doubler ou tripler la longueur totale de la spire.

4. Exemples d'installation

Sur la fig. 2, la spire magnétique est utilisée en guise de commande d'ouverture (OUT1 impulsionnelle, ou OUT3 de présence).

Sur la fig. 7, la spire magnétique est divisée en deux parties égales de façon à obtenir la commande d'ouverture (OUT1 quand le véhicule entre dans la spire) et la commande de fermeture (OUT3 quand le véhicule quitte la spire).

ATTENTION: la distance [D] entre les deux parties de la spire doit être inférieure à la longueur des véhicules qui passent sur celle-ci.

5. Raccordements électriques

- Insérer la carte LAB9 dans le logement prévu AUX à cet effet dans l'armoire électrique, ou utiliser la base porte-cartes CONT1.

- Relier la spire aux bornes de la carte LAB9.

- Si l'on insère LAB9 dans un logement pour carte de commandes/radio,

la sortie impulsionnelle OUT1 (N.O.) se relie à la commande d'ouverture (1-3). Pour désactiver la sortie OUT1, positionner DIP8 sur OFF.

- Si l'on insère LAB9 dans un logement pour carte de sécurité, la sortie de « présence véhicule » OUT2 (N.F.) se relie à la sécurité d'inversion (1-8).

6. Sélection et réglages

FREQUENCE	DIP1	DIP2
Haut	OFF	OFF
Moyen - Haut	OFF	ON
Moyen - Bas	ON	OFF
Bas	ON	ON

SENSIBILITE'	DIP3	DIP4
Haut	OFF	OFF
Moyen - Haut	OFF	ON
Moyen - Bas	ON	OFF
Bas	ON	ON

BOOST	DIP5
Désactivé	OFF
Activé. Il augmente automatiquement la sensibilité de la spire magnétique après la détection du véhicule.	ON

SORTIE 3 (OUT3)	DIP6	DIP7
Présence	OFF	OFF
Présence	OFF	ON
Impulsion à l'engagement	ON	OFF
Impulsion au déengagement	ON	ON

SORTIE 1 (OUT1)	DIP8
Désactivé	OFF
Activé	ON

DIP9 = UTILISATION FUTURE

DUREE DETECTION DE PRESENCE	DIP10
Illimité	OFF
Limité à 4,5 min. Après le relevé un RESET automatique intervient. A partir de ce moment l'objet qui occupe la boucle n'est plus relevé. La fonction de détection présence s'active à nouveau quand la boucle est libérée.	ON

7. Mise en marche

- Régler la fréquence opérationnelle avec les DIP1 et DIP2, comme indiqué au chapitre 6.

- Il est recommandé de régler DIP5=ON pour augmenter automatiquement la sensibilité de la boucle magnétique après avoir détecté le véhicule.

ATTENTION : Si les véhicules s'arrêtent longtemps sur la boucle magnétique, régler DIP5=OFF.

- Régler au début une valeur de sensibilité basse (DIP3=ON et DIP4=ON).

- Alimenter la carte et appuyer sur le bouton RESET pour calibrer la fiche magnétique (le VOYANT clignote et s'éteint quand le calibrage est terminé).

ATTENTION : Durant le calibrage s'assurer de n'avoir aucune masse métallique sur la boucle.

Si les DIP ont changé, le bouton de RESET doit être appuyé à nouveau.

- Effectuer des essais de passage véhicules et vérifier l'activation correcte des sorties (allumage du VOYANT). Si nécessaire augmenter la sensibilité de la boucle magnétique avec les DIP3 et DIP4.

ATTENTION Il est recommandé de régler les valeurs de sensibilité basses.

- Sélectionner la modalité de fonctionnement de la sortie OUT3 avec le DIP6.

- Sélectionner le fonctionnement impulsif de la sortie OUT3 avec le DIP7.

- Autoriser ou ne pas autoriser la sortie OUT1 avec le DIP8.

- Régler la durée de la détection de présence avec le DIP10.



Le symbole de la poubelle barrée indique que le produit ne peut pas être éliminé avec les ordures ménagères ordinaires. Il doit être recyclé conformément à la réglementation environnementale locale en matière de déchets. En triant les produits portant ce pictogramme, vous contribuez à réduire le volume des déchets incinérés ou enfouis, et à diminuer tout impact négatif sur la santé humaine et l'environnement.

Tous les droits relatifs à ce matériel sont la propriété exclusive d'ASSA ABLOY Entrance Systems AB. Bien que les contenus de cette publication aient été rédigés avec le plus grand soin, ASSA ABLOY Entrance Systems AB ne saurait être tenue responsable en cas de dommages découlant d'erreurs ou d'omissions éventuelles. Nous nous réservons le droit d'apporter des modifications éventuelles sans préavis. Toute copie, reproduction, retouche ou modification est expressément interdite sans l'accord écrit préalable d'ASSA ABLOY Entrance Systems AB.

DEUTSCH Allgemeine Sicherheitshinweise



- Bewahren Sie diese Anweisungen für zukünftiges Nachschlagen auf.
 - Die Montage, die elektrischen Anschlüsse und Einstellungen müssen von qualifiziertem Fachpersonal unter Beachtung der Guten Technik und Einhaltung der geltenden Normen auszuführen.
 - Dieses Produkt darf ausschließlich für die bestimmungsgemäße Verwendung eingesetzt werden. Jeder andere Gebrauch ist als unsachgemäß und daher gefährlich zu betrachten. Der Hersteller lehnt jede Haftung für Schäden infolge eines unsachgemäßen, falschen und unvernünftigen Gebrauchs ab.
 - Lesen Sie die Anleitungen vor der Montage des Produktes aufmerksam durch. Eine fehlerhafte Montage kann zu Verletzungen und Sachschäden führen.
 - Vor Beginn der Montage ist der einwandfreie Zustand des Produkts zu überprüfen.
 - In explosionsgefährdeten Bereichen darf das Produkt nicht eingebaut werden: Entzündbare Gase oder Rauch stellen eine ernsthafte Sicherheitsgefährdung dar. Explosionsrisiko, wenn die Batterie durch einen falschen Typ ersetzt wird.
- Die Verpackungsmaterialien (Kunststoff, Polystyrol usw.) müssen sachgemäß entsorgt werden und dürfen nicht in Kinderhände gelangen, da sie eine Gefahrenquelle darstellen könne.



EG-Konformitätserklärung

ASSA ABLOY Entrance Systems AB erklärt, dass die elektronische Steuerung des Typ Ditec LAB9 den wesentlichen Anforderungen und sonstigen einschlägigen Bestimmungen der folgenden europäischen Richtlinien RED-Richtlinie 2014/53/EG
EMC-Richtlinie 2014/30/EG
Niederspannungsrichtlinie 2014/35/EG

Origgio 2023-11-17

Matteo Fino
[Signature]

1. Induktionsschleifenauswerter LAB9

Der Induktionsschleifenauswerter LAB9 wird von einem Mikroprozessor gesteuert und dient zur Erfassung der Anwesenheit.

2. Technische Daten

- Spannungsversorgung:** 24 V \pm
- Stromaufnahme:** max. 60 mA
- OUT1:** Impuls-Relais (N.O) 0.5 A / 24 V \pm
- OUT2:** Präsenz-Relais (N.C) 0.5 A / 24 V \pm
- OUT3:** Wechselkontakt 0.5 A / 24 V \pm
- Aktivierungszeit der Impuls-Ausgänge:** 1 s
- Betriebsfrequenz:** von 20 kHz bis 80 kHz
- Temperatur:** -20 °C - +55 °C

3. Herstellung und installation der Induktionsschleife

Verwenden Sie für die Induktionsschleife eine einadrige Mantelleitung mit einem Querschnitt von 1.5 mm² (AWG 16) (nicht von uns geliefert). Die Windung [A] muss stabil am Boden befestigt werden und kann in einer Tiefe von bis zu 50 mm verlegt werden, siehe Beispiele von Abb. 3. Die Abmessungen der Windung sind in Abb. 2 und Tab. 3 bezeichnet. Die Gesamtlänge der Windungen muss zwischen 15 und 30 m liegen. Die Windungen müssen so ausgeführt werden, daß der Strom immer in die gleiche Richtung (im Uhrzeigersinn und gegen den Uhrzeigersinn) fließt, wie in den Abb. 4, 5, 6 und 8 durch die Pfeile angezeigt. Der Umfang der Schleife muß mindestens 5 m betragen. Die Mantelleitung muss zwischen Auswerter und Schleife verdrillt verlegt werden.

ACHTUNG: Falls zwei LAB9 Detektoren installiert werden, müssen die beiden Induktionsschleifen zur Vermeidung von Überlagerungen in einem Abstand von mindestens 2 m voneinander verlegt werden. Darüber hinaus müssen in diesem Fall die DIP 1 und 2 auf unterschiedliche Frequenzen gesetzt werden.

4. Installationsbeispiele

In der Abbildung 2 sehen wir den Einsatz der Magnetwindung als Öffnungs-Steuerung (Impuls-Ausgang OUT1 beziehungsweise Präsenz-Ausgang OUT3). In der Abbildung 7 wird die Induktionsschleife in zwei Bereiche geteilt, so dass man die Öffnungs-Steuerung (OUT1, wenn das Fahrzeug in den Erfassungsbereich einfährt) sowie die Schließ-Steuerung (OUT3, wenn das Fahrzeug den Erfassungsbereich verlässt) erhält.

ACHTUNG: Der Abstand [D] zwischen den beiden Bereichen der Induktionsschleife muss geringer als die Länge der überquerenden Fahrzeuge sein.

5. Elektrische Anschlüsse

- Setzen Sie den Auswerter LAB9 auf den Steckplatz der DITEC Motorsteuerung oder verwenden Sie das Gehäuse zur externen Montage CONT1.
- Verbinden Sie die Induktionsschleife mit den Klemmen der Karte LAB9.
- Der Impulsausgang OUT1, der über den Steckplatz der Motorsteuerung verbunden wird kann durch DIP 8 (OFF) deaktiviert werden.

- Auf einem SAFETY- Steckplatz eingesetzt, bewirkt der OUT2 einen Stop mit Reversierung der Schließbewegung (1-8).

6. Wahlmöglichkeiten und Einstellungen

FREQUENZ	DIP1	DIP2
Hoch	OFF	OFF
Mittel - Hoch	OFF	ON
Mittel - Niedrig	ON	OFF
Niedrig	ON	ON

EMPFINDLICHKEIT	DIP3	DIP4
Hoch	OFF	OFF
Mittel - Hoch	OFF	ON
Mittel - Niedrig	ON	OFF
Niedrig	ON	ON

BOOST	DIP5
Deaktiviert.	OFF
Aktiviert. Erhöht sich automatisch die Empfindlichkeit der Induktionsschleife nach Erfassung des Fahrzeugs.	ON

AUSGANG 3 (OUT3)	DIP6	DIP7
Präsenz	OFF	OFF
Präsenz	OFF	ON
Impuls bei Belegung	ON	OFF
Impuls bei Freigabe	ON	ON

AUSGANG 1 (OUT1)	DIP8
Deaktiviert	OFF
Aktiviert	ON

DIP9 = ZUKÜNFTIGER GEBRAUCH

DAUER ANWESENHEITSERFASSUNG	DIP10
Unbegrenzt	OFF
Auf 4,5 min. begrenzt. Nach der Erfassung erfolgt ein automatisches RESET. Ab diesem Zeitpunkt wird das Objekt, das den Detektor belegt, nicht mehr erfasst. Die Anwesenheitserfassung wird erneut aktiviert, wenn der Detektor freigegeben wird.	ON

7. Inbetriebnahme

- Die Betriebsfrequenz mit den DIP1 und DIP2 wie im Kap. 6 angegeben einstellen.
- Es wird empfohlen, DIP5=ON einzustellen, um automatisch die Empfindlichkeit der Induktionsschleife zu erhöhen, nachdem das Fahrzeug erfasst wurde.

ACHTUNG: Wenn die Fahrzeuge lange Zeit über der Magnetwindung stillstehen, DIP5=OFF einstellen.

- Einen geringen Empfindlichkeitswert einstellen (DIP3=ON und DIP4=ON).
- Die LAB9 mit Spannung versorgen, die Taste RESET drücken, um die Magnetkarte abzugleichen (die LED blinkt und schaltet sich nach dem Abgleich aus).

ACHTUNG: Während dem Abgleich sicherstellen, dass sich keine Metallteile über der Induktionsschleife befinden. Wenn die DIP geändert werden, muss die Taste RESET erneut gedrückt werden.

- Tests mit durchfahrenden Fahrzeugen ausführen und die Aktivierung der Ausfahrten (Aufleuchten der LED) sicherstellen. Falls notwendig, die Empfindlichkeit der Induktionsschleife mit den DIP3 und DIP4 erhöhen.

ACHTUNG: Es wird empfohlen, niedrige Empfindlichkeitswerte einzustellen.

- Die Betriebsart des Ausganges OUT3 mit dem DIP6 auswählen
- Den Impulsbetrieb des Ausganges OUT3 mit dem DIP7 einstellen.
- Den Ausgang OUT1 mit dem DIP8 aktivieren oder deaktivieren.
- Die Dauer der Anwesenheitserfassung mit dem DIP10 einstellen.



Das Symbol mit der durchgestrichenen Abfalltonne bedeutet, dass das Produkt getrennt vom Haushaltsabfall entsorgt werden muss. Das Produkt muss gemäß der örtlichen Entsorgungsvorschriften der Wiederverwertung zugeführt werden. Durch separate Entsorgung des Produkts tragen Sie zur Minderung der Verbrennung oder Menge des Deponieabfalls bei und reduzieren eventuelle negative Auswirkungen auf die menschliche Gesundheit und die Umwelt.

Alle Rechte an diesen Unterlagen sind ausschließliches Eigentum von ASSA ABLOY Entrance Systems AB. Obwohl der Inhalt dieser Veröffentlichung mit äußerster Sorgfalt verfasst wurde, kann ASSA ABLOY Entrance Systems AB keine Haftung für Schäden übernehmen, die durch mögliche Fehler oder Auslassungen in dieser Veröffentlichung verursacht wurden. Wir behalten uns das Recht vor, eventuelle Änderungen ohne Vorankündigung anzubringen. Kopien, Scannen, Überarbeitungen oder Änderungen sind ohne vorherige schriftliche Zustimmung durch ASSA ABLOY Entrance Systems AB ausdrücklich verboten

Advertencias generales de seguridad



- Conserve estas instrucciones para futuras consultas.
- La instalación, las conexiones eléctricas y los ajustes deben ser realizadas por personal calificado, aplicando con rigor la buena técnica y respetando la normativa vigente.
- Este producto debe destinarse solamente al uso para el cual ha sido diseñado. Cualquier otro uso será considerado indebido y, por ende, peligroso. El fabricante no puede ser considerado responsable de posibles daños derivados de usos indebidos, erróneos o irrazonables del producto.
- Lea detenidamente las instrucciones antes de comenzar la instalación del producto. Una instalación incorrecta puede ser causa de peligro.
- Antes de proceder con la instalación, compruebe que el producto se encuentra en perfectas condiciones.
- No instale el producto en ambientes ni atmósferas explosivas: la presencia de gases o humos inflamables constituyen un grave peligro para la seguridad.
- Peligro de explosión si la batería se reemplaza con una de tipo incorrecto.



El material del embalaje (plástico, poliestireno, etc.) no se debe tirar al medio ambiente y debe mantenerse fuera del alcance de los niños porque es una potencial fuente de peligro.

Declaración de conformidad

ASSA ABLOY Entrance Systems AB declara que el cuadro electrónico tipo Ditec LAB9 se conforme con los requisitos esenciales y las demás disposiciones pertinentes establecidas por las Directiva:

Directiva RED 2014/53/UE

Directiva EMC 2014/30/UE

Directiva baja tensión 2014/35/UE

Origgio 2023-11-17

Matteo F. No
Ditec

1. Espira magnética LAB9

El dispositivo de detección de espira magnética LAB9 está controlado por un microprocesador y sirve para detectar el pase o la presencia de vehículos en aparcamientos, establecimientos, etc.

2. Características técnicas

Alimentación: 24 V \equiv

Absorción: 60 mA Máx.

OUT1: salida N.A. impulsiva de relé 0.5 A / 24 V \equiv

OUT2: salida N.C. de presencia de relé 0.5 A / 24 V \equiv

OUT3: salida de conmutación de relé 0.5 A / 24 V \equiv

Tiempo de activación de las salidas impulsivas: 1 s

Frecuencia operativa: de 20 kHz a 80 kHz

Temperatura: -20 °C - +55 °C

3. Realización e instalación de la espira

Realizar la espira por medio de un alambre unipolar de 1.5 mm² (AWG 16) (no suministrados).

La espira [A] debe ser fijada de manera estable al piso y puede ser soterrada a una profundidad máxima de 50 mm, como está indicado en el ejemplo de la Fig. 3.

Las dimensiones de la espira están indicadas en la Fig. 2 y en la Tab. 3. La longitud total de los espiras deberá estar comprendida entre los 15 y 30 m. Las espiras deben estar dispuestas de forma que la corriente fluya siempre en la misma dirección (en el sentido de las agujas del reloj y en sentido contrario a las agujas del reloj), tal como muestran las flechas de las ilustraciones 4, 5, 6 y 8.

El bucle completo debe medir al menos 5 m. Los conductores unipolares deberían cruzarse entre sí en la medida de lo posible.

ATENCIÓN: Si se instalan dos espiras LAB9, para evitar interferencias, las espiras deberán estar separadas por lo menos 2 m una de la otra, y los conmutadores DIP 1 y 2 deberán estar regulados con frecuencias diferentes. Si bajo la espira se encuentra una parrilla o un plano metálico, podría ser necesario aumentar 1 ó 2 veces la longitud total de la misma.

4. Ejemplos de instalación

En la Fig. 2, la espira magnética es utilizada como mando de apertura (OUT1 impulsivo o OUT3 de presencia).

En la Fig. 7, la espira magnética es dividida en dos partes iguales, en modo de obtener el mando de apertura (OUT1 cuando el vehículo entra en la espira) y el mando de cierre (OUT3 cuando el vehículo sale de la espira).

ATENCIÓN: la distancia [D], entre las dos partes de la espira debe ser inferior a la longitud de los vehículos que la transitan.

5. Conexiones eléctricas

- Introducir la ficha LAB9 en la sede prevista en el interior del tablero eléctrico, o utilizar la base porta-fichas CONT1.
- Conectar la espira a los bornes de la ficha LAB9.

- Si se introduce LAB9 en una sede para fichas de mandos / radio, la salida impulsiva OUT1 (N.A.) es conectada al mando de apertura (1-3). Para desactivar la salida OUT1, colocar el DIP8 en OFF.

- Si se introduce LAB9 en una sede para ficha de seguridad, la salida de "presencia de vehículo" OUT2 (N.C.) es conectada a la seguridad de inversión (1-8).

6. Selección y regulaciones

FRECUENCIA	DIP1	DIP2
Alta	OFF	OFF
Medio - Alta	OFF	ON
Medio - Bajo	ON	OFF
Bajo	ON	ON

SENSIBILIDAD	DIP3	DIP4
Alta	OFF	OFF
Medio - Alta	OFF	ON
Medio - Bajo	ON	OFF
Bajo	ON	ON

BOOST	DIP5
Inhabilitada	OFF
Habilitada. Aumenta automáticamente la sensibilidad de la espira magnética después de la detección del vehículo.	ON

SALIDA 3 (OUT3)	DIP6	DIP7
Presencia	OFF	OFF
Presencia	OFF	ON
Impulso de activación	ON	OFF
Impulso de desactivación	ON	ON

SALIDA 1 (OUT1)	DIP8
Inhabilitada	OFF
Habilitada	ON

DIP9 = USO FUTURO

DURACIÓN DETECCIÓN DE PRESENCIA	DIP10
Ilimitado	OFF
Limitado a 4,5 min. Después de la detección se produce un RESET automático. Desde este momento el objeto que ocupa la espira no se vuelve a detectar. La función de detección presencia se activa de nuevo cuando la espira se libera.	ON

7. Puesta en marcha

- Configure la frecuencia operativa mediante los DIP1 y DIP2, como se indica en el cap. 6.

- Se aconseja configurar DIP5=ON para aumentar automáticamente la sensibilidad de la espira magnética después de haber detectado el vehículo.

ATENCIÓN: Si los vehículos se detienen durante mucho tiempo sobre la espira magnética, configure DIP5=OFF.

- Al inicio, configure un valor bajo de sensibilidad (DIP3=ON y DIP4=ON).

- Alimente la tarjeta LAB9 y apriete el botón RESET para calibrar la tarjeta magnética (el LED parpadea y se apaga cuando se haya realizado la calibración).

ATENCIÓN: Durante la calibración, asegúrese de que no haya ninguna masa metálica sobre la espira.

Si los DIP se varían, debe apretarse de nuevo el botón de RESET.

- Efectúe pruebas de paso vehículo y verifique la activación correcta de las salidas (encendido del LED). Si fuera necesario, aumente la sensibilidad de la espira magnética mediante los DIP3 y DIP4.

ATENCIÓN: Se aconseja configurar valores de sensibilidad bajos.

- Seleccione la modalidad de funcionamiento de la salida OUT3 mediante el DIP6.

- Seleccione el funcionamiento impulsivo de la salida OUT3 mediante el DIP7.

- Habilite o deshabilite la salida OUT1 mediante el DIP8.

- Configure la duración de la detección de presencia mediante el DIP10



La imagen del cubo de basura tachado indica que el producto no debe formar parte de los residuos habituales del hogar. Se debe reciclar según la normativa ambiental local de eliminación de residuos. Cuando se separan los productos que llevan esta imagen, se contribuye a reducir el volumen de residuos que se incineran o se envían a vertederos y se minimiza el impacto negativo sobre la salud y el medio ambiente.

Todos los derechos relativos a este material son propiedad exclusiva de ASSA ABLOY Entrance Systems AB. Aunque los contenidos de esta publicación se hayan redactado con la máxima atención, ASSA ABLOY Entrance Systems AB no asume ninguna responsabilidad por los daños debidos a posibles errores u omisiones en esta publicación. Nos reservamos el derecho de aportar eventuales modificaciones sin previo aviso. Copias, escaneos, retoques o modificaciones están expresamente prohibidos sin una autorización previa por escrito de ASSA ABLOY Entrance Systems AB.

PORTUGUÊS Advertências gerais para a segurança



- Conserve estas instruções para consultas futuras.
- A instalação, as ligações elétricas e as regulações devem ser efetuadas por técnicos qualificados, na observância da Boa Técnica e em respeito das normas vigentes.
- Este produto deverá ser destinado somente ao uso para o qual foi expressamente concebido. Qualquer outro uso deve ser considerado impróprio e portanto perigoso. O fabricante não pode ser considerado responsável por eventuais danos causados por usos incorretos, errados e irracionais.
- Ler atentamente as instruções antes de iniciar a instalação do produto. Uma instalação errada pode ser fonte de perigo.
- Antes de iniciar a instalação, verificar a integridade do produto.
- Não instalar o produto em ambiente e atmosfera explosivos: presença de gases ou fumos inflamáveis constituem um grave perigo para a segurança.
- Perigo de explosão se a bateria for substituída por um tipo incorreto.



Os materiais da embalagem (plástico, poliestireno, etc.) não devem ser abandonados no ambiente e não devem ser deixados ao alcance de crianças porque são fontes potenciais de perigo.

Declaração do fabricante

ASSA ABLOY Entrance Systems AB declara que o quadro eletrónico tipo Ditec LAB9 está em conformidade com os requisitos essenciais e outras disposições pertinentes estabelecidas nas seguintes Diretivas Directriz RED 2014/53/UE
Directriz EMC 2014/30/UE
Directriz de tensão baixa 2014/35/UE

Origgio 2023-11-17

Matteo Firo
Head of Ditec

1. Espira magnética LAB9

O dispositivo de relevamento com espira magnética LAB9 é controlado por um microprocessador, e serve para relevar a passagem ou a presença de veículos em estacionamentos, estabelecimentos, etc.

2. Características técnicas

Alimentação: 24 V \equiv
Absorção: 60 mA max
OUT1: saída N.O. impulsiva de relê 0.5A / 24 V \equiv
OUT2: saída N.C. de presença de relê 0.5A / 24 V \equiv
OUT3: saída de câmbio de relê 0.5A / 224 V \equiv
Tempo activação saídas impulsivas: 1 s
Frequência operativa: de 20 kHz a 80 kHz
Temperatura: -20° C - +55° C

3. Realização e instalação da espira

Realizar a espira mediante cordinha unipolar de 1.5 mm²/(AWG 16) (não fornecida pelo fornecedor).

A espira [A] deve ser fixada de modo estável ao chão e pode ser enterrada a uma profundidade máxima de 50 mm, como indicado no exemplo de fig. 3. As dimensões da espira estão indicadas na fig. 2 e na tab. 3. O cumprimento total das espiras deve resultar incluída entre 15 e 30 m. As espiras devem ser efectuadas de modo que a corrente circule sempre no mesmo sentido (horário ou anti-horário) como indicado nas flechas de fig. 4, 5, 6 e 8.

O traço de ligação da espira até o detector LAB9 deve ser inferior a 5 m e, de preferência, as cordinhas unipolares devem ser torcidas entre elas.

ATENÇÃO: Se são instaladas duas LAB9, para evitar interferências, as espiras devem ser mantidas separadas de 2 m no mínimo uma da outra, e os DIP 1 e 2 devem ser configurados em diferentes frequências. Se abaixo da espira está presente uma grelha ou um plano metálico, poderá ser necessário aumentar de 1 ou 2 vezes o comprimento total da espira.

4. Exemplos de instalação

Na fig. 2 a espira magnética é utilizada como comando abre (OUT1 impulsivo, ou OUT3 de presença).

Na fig. 7 a espira magnética está dividida em duas partes iguais de modo a obter o comando abre (OUT1 quando o veículo entra na espira) e o comando fecha (OUT3 quando o veículo sai da espira).

ATENÇÃO: a distância [D] entre as duas partes de espira deve ser inferior ao comprimento dos veículos transitantes.

5. Ligações eléctricas

- Inserir a ficha LAB9 na especial sede dentro do quadro eléctrico, ou utilizar a base portafichas CONT1.
- Ligar a espira aos bornes da ficha LAB9.
- Se LAB9 é inserido em uma sede para ficha comandos /rádio, a saída impulsiva OUT1 (N.O.) é ligada ao comando abre (1-3). Para desactivar a saída OUT1, posicionar DIP8 em OFF.
- Se LAB9 é inserido numa sede para ficha de segurança, a saída de presença veículo OUT2 (N.C.) é ligada à segurança de inversão (1-8).

6. Seleções e regulações

FREQUENCIA	DIP1	DIP2
Alta	OFF	OFF
Médio - Alta	OFF	ON
Médio - Baixa	ON	OFF
Baixa	ON	ON

SENSIBILIDADE	DIP3	DIP4
Alta	OFF	OFF
Médio - Alta	OFF	ON
Médio - Baixa	ON	OFF
Baixa	ON	ON

BOOST	DIP5
Desactivado	OFF
Activado. Aumenta automaticamente a sensibilidade da espira magnética depois de ter relevado o veículo.	ON

SAIDA 3 (OUT3)	DIP6	DIP7
Presença	OFF	OFF
Presença	OFF	ON
Impulso ao empenho	ON	OFF
Impulso ao desempenho	ON	ON

SAIDA 1 (OUT1)	DIP8
Desactivada	OFF
Activada	ON

DIP9 = USO FUTURO

DURAÇÃO DA DETECÇÃO DE PRESENÇA	DIP10
Ilimitada	OFF
Limitada a 4,5 min. Após a detecção é executado um RESET automático. A partir deste momento, o objecto que ocupa a espira não é mais detectado. A função de detecção de presença é novamente activada quando a espira não for mais ocupada.	ON

7. Arranque

- Configurar a frequência operativa mediante os DIP1 e DIP2, conforme indicado no cap. 6.

- Aconselha-se configurar DIP5=ON para aumentar automaticamente a sensibilidade da espira magnética, após ter detectado o veículo.

ATENÇÃO: Caso os veículos estacionem por muito tempo debaixo da espira magnética, configurar DIP5=OFF.

- Configurar inicialmente um valor de sensibilidade (DIP3=ON e DIP4=ON) baixo.

- Alimentar a ficha LAB9 e premir o botão RESET para calibrar a placa magnética (o LED relampeja e desliga-se após a calibragem).

ATENÇÃO: Durante a calibragem verificar que nenhuma massa metálica esteja sobre a espira.

Se houver variações nos DIPs, o botão de RESET deve ser novamente pressionado.

- Efectuar testes de passagem a veículos e verificar a correcta activação das saídas (ignição do LED). Se necessário, aumentar a sensibilidade da espira magnética mediante os DIP3 e DIP4.

ATENÇÃO Aconselhamos de configurar valores de sensibilidade baixos.

- Seleccionar a modalidade a funcionamento da saída OUT3 mediante o DIP6.

- Seleccionar o funcionamento impulsivo da saída OUT3 mediante o DIP7.

- Habilitar ou desabilitar a saída OUT1 mediante o DIP8.

- Configurar a duração da detecção de presença mediante o DIP10.



O símbolo do caixote do lixo com o sinal de proibição indica que esse artigo deve ser separado dos resíduos domésticos convencionais. Deve ser entregue para reciclagem de acordo com as regulamentações ambientais locais para tratamento de resíduos. Ao separar um artigo assinalado dos resíduos domésticos, ajuda a reduzir o volume de resíduos enviados para os incineradores ou aterros, minimizando o potencial impacto negativo na saúde pública e no ambiente.

Todos os direitos deste material são de propriedade exclusiva da ASSA ABLOY Entrance Systems AB. Embora o conteúdo desta publicação tenha sido compilado com o maior cuidado, a ASSA ABLOY Entrance Systems AB não pode assumir qualquer responsabilidade por danos causados por eventuais erros ou omissões nesta publicação. Reservamo-nos o direito de fazer alterações sem aviso prévio. Cópias, digitalizações, alterações ou modificações são expressamente proibidas sem o consentimento prévio por escrito da ASSA ABLOY Entrance Systems AB.



ASSA ABLOY Entrance Systems AB
Lodjursgatan 10
SE-261 44, Landskrona
Sweden
© ASSA ABLOY