



- Versione aggiornata di questo manuale
- Last version of this manual
- Dernière version du manuel
- Letzte Version des Handbuchs
- La última versión del manual
- Última versão do manual

IP2327 • 2022-08-31

DAS802LOK

Manuale di installazione dispositivo di blocco per automazioni DAS200

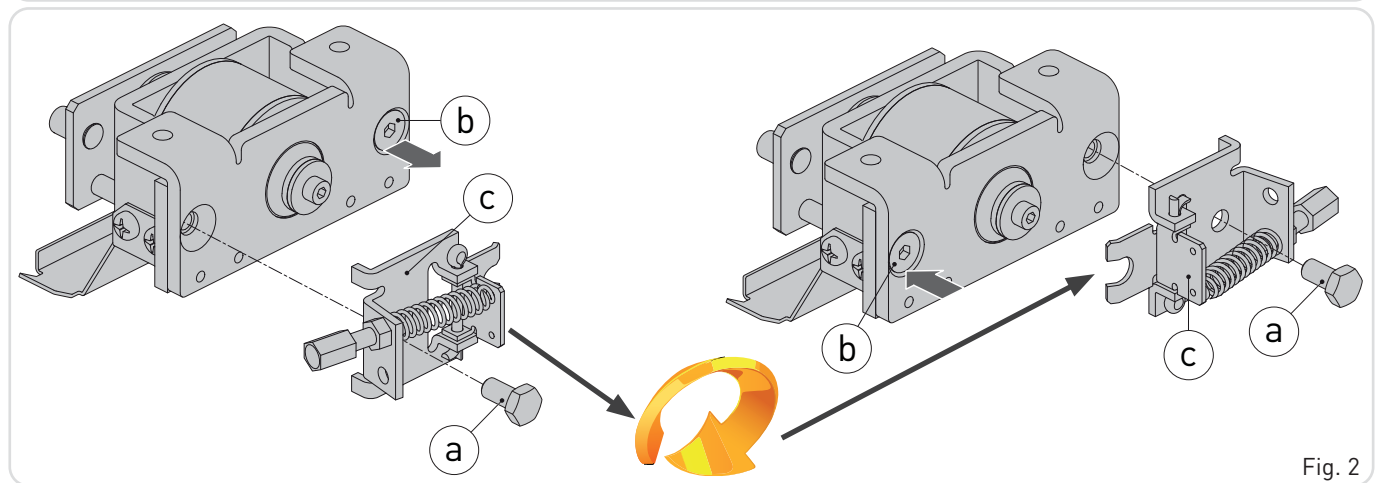
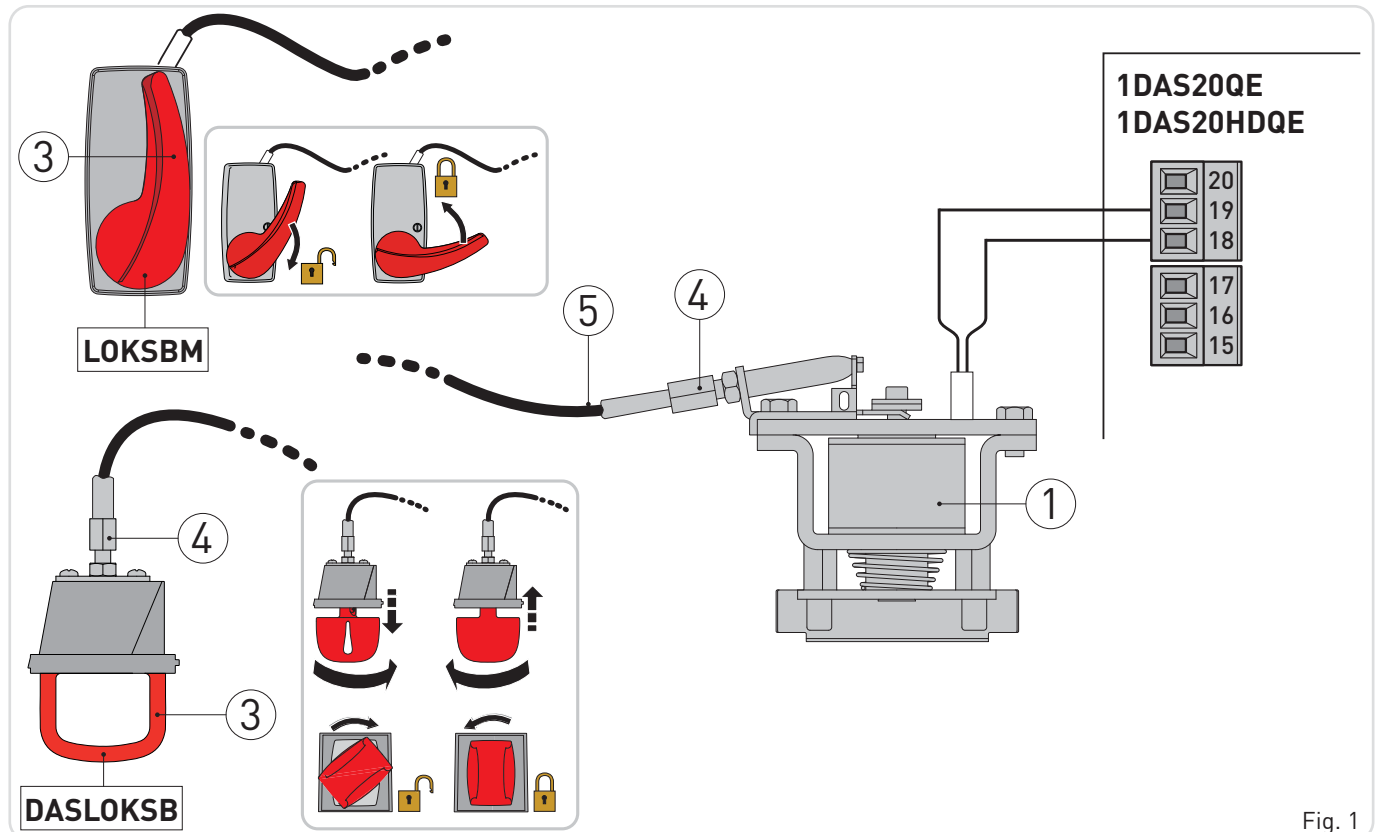
Locking device installation manual for DAS200 operators

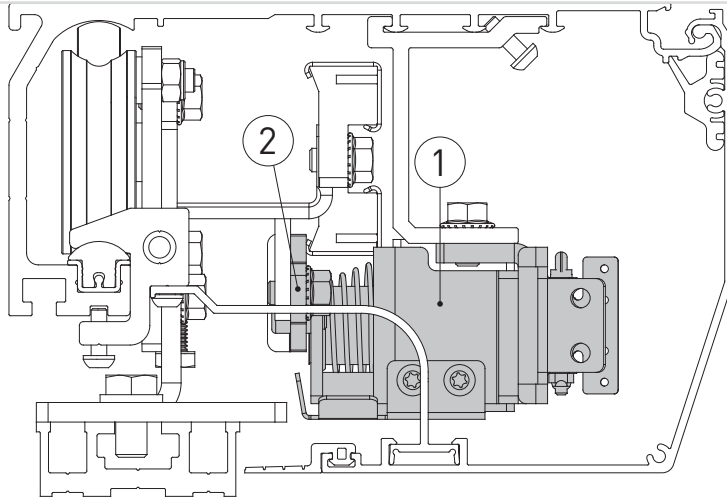
Manuel d'installation pour dispositif de blocage pour les automatismes DAS200

Installationshandbuch für Verriegelung für DAS200 Automatisierung.

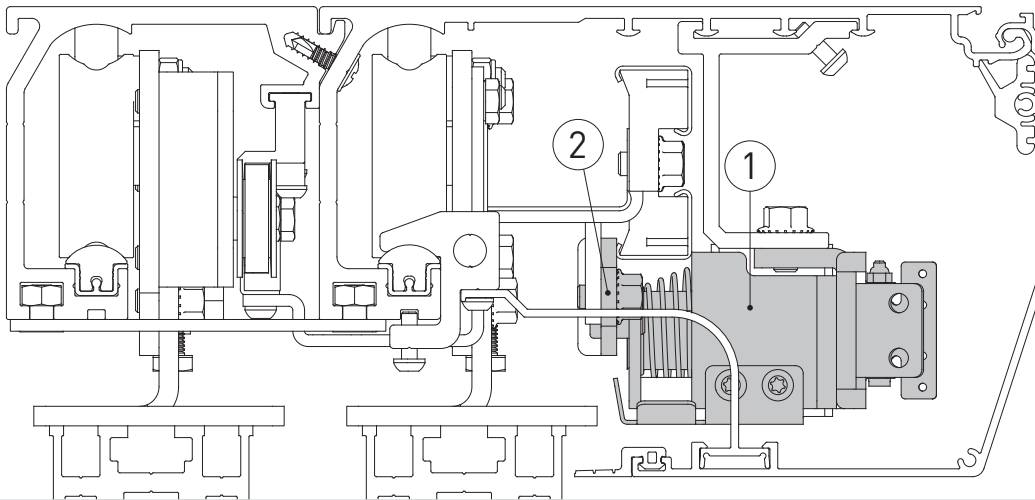
Manual de instalación para dispositivo de bloqueo para las automatizaciones tipo DAS200

Manual de instalação para dispositivo de bloqueio para automações DAS200





DAS200-DAS200HD



DAS200T

Fig. 3

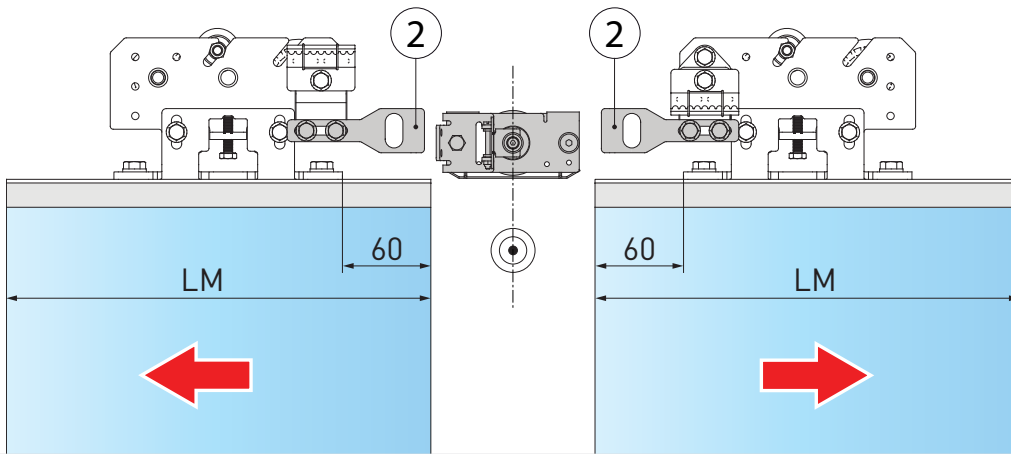


Fig. 4

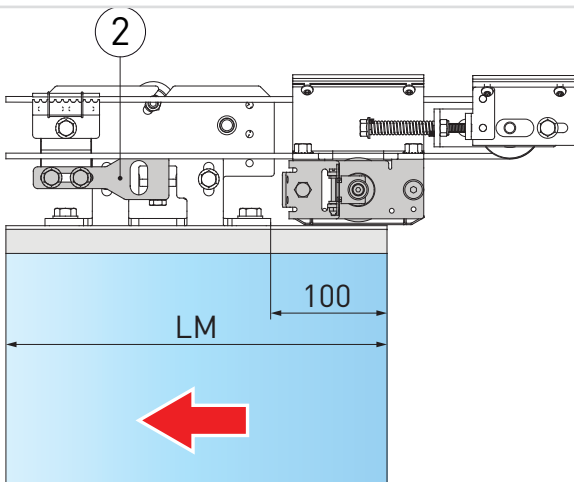


Fig. 5

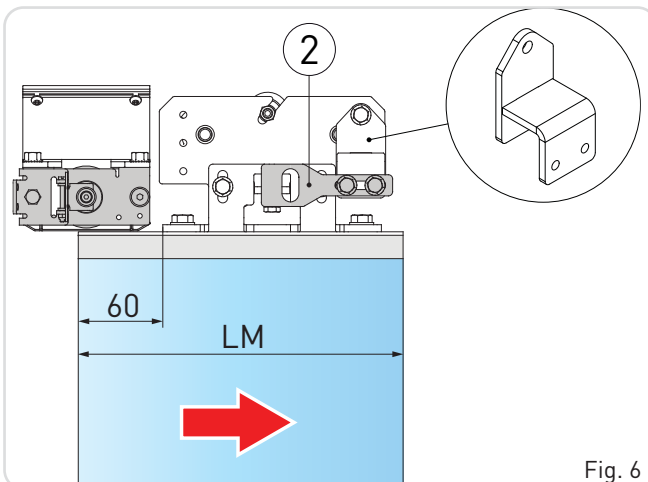


Fig. 6

ITALIANO AVVERTENZE GENERALI PER LA SICUREZZA



- Conservate le presenti istruzioni per futuri riferimenti.
- L'installazione, i collegamenti elettrici e le regolazioni devono essere effettuati da personale tecnico qualificato nell'osservanza della Buona Tecnica e in ottemperanza alle norme vigenti.
- Questo prodotto dovrà essere destinato solo all'uso per il quale è stato espressamente concepito. Ogni altro uso è da considerarsi improprio e quindi pericoloso. Il costruttore non può essere considerato responsabile per eventuali danni causati da usi impropri, erronei ed irragionevoli.
- Leggere attentamente le istruzioni prima di iniziare l'installazione del prodotto. Una errata installazione può essere fonte di pericolo.
- Prima di iniziare l'installazione verificare l'integrità del prodotto.
- Non installare il prodotto in ambiente e atmosfera esplosivi: presenza di gas o fumi infiammabili costituiscono un grave pericolo per la sicurezza.
- Pericolo di esplosione se la batteria viene sostituita con una di tipo non corretto.



I materiali dell'imballaggio (plastica, polistirolo, ecc.) non vanno dispersi nell'ambiente e non devono essere lasciati alla portata dei bambini in quanto potenziali fonti di pericolo.

1. DESCRIZIONE

Blocco di sicurezza anti intrusione con sblocco manuale per automazioni DAS200.

2. DATI TECNICI

Alimentazione	24 V $\overline{\text{---}}$
Assorbimento	1 A max
Corsa pistone	10 mm
Temperatura	-20 °C - +55 °C

3. RIFERIMENTI

- [1] Elettromagnete di sblocco
- [2] Staffa aggancio blocco
- [3] Maniglia di sblocco
- [4] Registro di tensione del filo
- [5] Guaina (max 5m)

4. INSTALLAZIONE

Fissare mediante le viti in dotazione, il dispositivo di blocco [1] al profilo cassonetto come indicato in fig.3.

Spostare l'anta in posizione di chiusura e regolare la posizione del blocco in modo da ottenere il corretto aggancio con la staffa aggancio blocco [2]. Piccole correzioni di posizione sono possibili utilizzando l'asolatura della staffa [2]; correzioni più importanti sono possibili spostando l'intero dispositivo di blocco [1].

Per il collegamento del dispositivo di sblocco LOKSBM/DASLOKSB fare riferimento al relativo manuale di installazione.

Azionare la maniglia di sblocco [3] e regolare la tensione della cordina, agendo sui registri [4], in modo da ottenere il corretto aggancio/sgancio del blocco.

ATTENZIONE: La guaina [5] non deve compiere curve strette. La manopola di sblocco deve essere fissata sempre in luogo visibile e accessibile.

5. AUTOMAZIONI CON APERTURA A DESTRA

(Fig. 2) Per installare il dispositivo di sblocco su automazioni con apertura a destra, operare come segue:

- svitare la vite [a] e togliere il meccanismo di sblocco [c];
- svitare la vite [b] e spostarla nell'altro foro;
- girare il meccanismo di sblocco [c] di 180° e fissarlo sul blocco con la vite [a].

6. COLLEGAMENTI ELETTRICI

Collegare i morsetti dell'elettromagnete di sblocco ai morsetti 18-19 del quadro elettronico, utilizzando il cavo in dotazione.

Per ulteriori informazioni fare riferimento al manuale di installazione DAS200.

ATTENZIONE: accorciare il cavo in esubero e bloccarlo mediante i fermacavi in dotazione sull'automazione.

GENERAL SAFETY PRECAUTIONS



- Keep these instructions for future reference.
- Installation, electrical connections and adjustments must be performed by qualified personnel in accordance with Good Working Methods and in compliance with the current standards.
- This product must only be used for the specific purpose for which it was designed. Any other use is to be considered improper and therefore dangerous. The manufacturer cannot be held responsible for any damage caused by improper, incorrect or unreasonable use.
- Read the instructions carefully before installing the product. Incorrect installation may cause danger.
- Before installing the product, make sure it is in perfect condition.
- Do not install the product in explosive areas and atmospheres: the presence of inflammable gas or fumes represents a serious safety hazard.
- Danger of explosion if a battery is replaced with an incorrect type.



The packaging materials (plastic, polystyrene, etc.) should not be discarded in the environment or left within reach of children, as they are a potential source of danger.

1. DESCRIPTION

Security lock with manual release for DAS200 sliding doors automations.

2. TECHNICAL DATA

Power supply	24 V $\overline{\text{---}}$
Absorption	1 A max
Piston run	10 mm
Temperature	-20 °C - +55 °C

3. REFERENCES

- [1] Release electromagnet
- [2] Block hook-up bracket
- [3] Release knob
- [4] Wire's tension adjuster
- [5] Protective covering (max 5 m)

4. INSTALLATION

Using the screws supplied, fix the lock [1] to the box profile as shown in fig. 3.

Close the door wing and adjust the position of the lock so as to obtain a good contact with the lock connection bracket [2].

Make small position corrections using the slots in the bracket [2]; more significant corrections are made by moving the lock [1].

For the connection of the LOKSBM/DASLOKSB release device, see the appropriate installation manual.

Activate the release handle [3] and adjust the tension of the cord (working on the registers [4]) in order to obtain a good connection/release of the lock.

WARNING: The protective covering [5] must not form tight bends. The release knob must always be fixed in a visible, accessible place.

5. AUTOMATIONS WITH RIGHT-HAND OPENING

(Fig. 2) To install the release device on automations with right-hand opening, follow these instructions:

- loosen the screw [a] and remove the release mechanism [c];
- loosen the screw [b] and move it to the other hole;
- turn the release mechanism [c] 180° and fasten it on the lock using the screw [a].

6. ELECTRICAL CONNECTIONS

Connect the terminals of the release electromagnet to the 18-19 terminals of the control panel, using the cable supplied.

For further information refer to the DAS200 installation manual.

WARNING: shorten the excess cable and secure it to the automation with the supplied cable clamps.



- Conserver les présentes instructions pour de futures consultations.
- L'installation, les raccordements électriques et les réglages doivent être effectués par un technicien qualifié selon les règles de la bonne technique et conformément aux normes en vigueur.
- Ce produit n'est destiné qu'à l'utilisation pour laquelle il a été conçu. Toute autre utilisation doit être considérée comme impropre et donc dangereuse. Le fabricant ne peut pas être considéré responsable d'éventuels dommages causés par un usage impropre, irrationnel ou erroné.
- Lire les instructions avec beaucoup d'attention avant d'installer le produit. Une mauvaise installation peut être source de danger.
- Avant de commencer l'installation, contrôler l'intégrité du produit.
- Ne jamais installer le produit dans un milieu de travail ou une atmosphère explosive: la présence de gaz ou de fumées inflammables représente un grave danger pour la sécurité.
- Danger d'explosion si la batterie est remplacée par un autre type incorrect.



Les matériaux qui composent l'emballage (plastique, polystyrène, etc.) ne doivent pas être abandonnés dans la nature ni laissés à la portée des enfants car ils représentent des risques de danger.

1. DESCRIPTION

Blocage de sécurité avec déblocage pour automatismes DAS200.

2. DONNÉES TECHNIQUES

Alimentation	24 V $\overline{\text{---}}$
Absorption	1 A max
Course vérin	10 mm
Température	-20 °C - +55 °C

3. ÉLÉMENTS

- [1] Electro-aimant de déblocage
- [2] Patte d'accrochage du verrouillage
- [3] Poignée de déblocage
- [4] Régleur de tension du fil
- [5] Gaine (max 5m)

4. INSTALLATION

Fixer avec les vis fournis, le verrouillage [1] au profilé caisson comme sur la fig. 3.

Déplacer le vantail en fermeture et régler la position du verrouillage pour obtenir l'accrochage correct avec la patte d'accrochage verrouillage [2]. Pour de petites corrections de position utiliser la fente de la patte [2]; pour des corrections plus importantes déplacer le verrouillage [1]. Pour le branchement du dispositif de déblocage LOKSBM/DASLOKSB voir le manuel d'installations correspondant.

Actionner la poignée de déblocage [3] et régler la tension du câble, en agissant sur la poignée [4] pour obtenir l'accrochage/décrochage correct du verrouillage.

ATTENTION: La gaine [5] ne doit pas faire d'angles. La poignée de déblocage doit toujours être fixée dans un endroit facile d'accès.

5. AUTOMATISMES AVEC OUVERTURE À DROITE

(Fig. 2) Pour installer le dispositif de déblocage sur des automatismes avec ouverture à droite, il faut:

- dévisser la vis [a] et enlever le mécanisme de déverrouillage [c];
- dévisser la vis [b] et la mettre dans l'autre trou;
- tourner le mécanisme de déverrouillage [c] de 180° et le fixer sur le verrouillage avec la vis [a].

6. RACCORDEMENTS ÉLECTRIQUES

Relier les bornes du dispositif de blocage aux bornes 18-19 de l'armoire électrique à l'aide du câble fourni.

Pour plus d'informations consulter le manuel d'installation DAS200.

ATTENTION: raccourcir le câble et le bloquer avec les serre-câbles fournis sur l'automatisme.



- Bewahren Sie diese Anweisungen für zukünftiges Nachschlagen auf.
- Die Montage, die elektrischen Anschlüsse und Einstellungen müssen von qualifiziertem Fachpersonal unter Beachtung der Guten Technik und Einhaltung der geltenden Normen auszuführen.
- Dieses Produkt darf ausschließlich für die bestimmungsgemäße Verwendung eingesetzt werden. Jeder andere Gebrauch ist als unsachgemäß und daher gefährlich zu betrachten. Der Hersteller lehnt jede Haftung für Schäden infolge eines unsachgemäßen, falschen und unvernünftigen Gebrauchs ab.
- Lesen Sie die Anleitungen vor der Montage des Produktes aufmerksam durch. Eine fehlerhafte Montage kann zu Verletzungen und Sachschäden führen.
- Vor Beginn der Montage ist der einwandfreie Zustand des Produkts zu überprüfen.
- In explosionsgefährdeten Bereichen darf das Produkt nicht eingebaut werden: Entzündbare Gase oder Rauch stellen eine ernsthafte Sicherheitsgefährdung dar. Explosionsrisiko, wenn die Batterie durch einen falschen Typ ersetzt wird. Die Verpackungsmaterialien (Kunststoff, Polystyrol usw.) müssen sachgemäß entsorgt werden und dürfen nicht in Kinderhände gelangen, da sie eine Gefahrenquelle darstellen könne.



1. BESCHREIBUNG

Sicherheitsverriegelung für Automatiktürantrieb DAS200.

2. TECHNISCHE DATEN

Stromversorgung	24 V $\overline{\text{---}}$
Stromaufnahme	1 A max
Bolzenhub	10 mm
Temperatur	-20 °C - +55 °C

3. KOMPONENTEN

- [1] Entriegelungsspule
- [2] Verriegelungsbügel
- [3] Entriegelungshebel
- [4] Spannvorrichtung
- [5] Kabelmantel (max 5m)

4. MONTAGE

Die Verriegelung [1] mit den mitgelieferten Schrauben wie auf Abb. 3 dargestellt am Profil der Laufschiene befestigen.

Den Flügel in die Schließposition bringen und die Position der Verriegelung einstellen, damit diese mit dem Verriegelungsbügel der Verriegelung [2] einrastet.

Korrekturen können durch die Langlöcher [2] ausgeglichen werden. Für größere Korrekturen muss die Verriegelung [1] verschoben werden.

Für den Anschluss der Entriegelungsvorrichtung LOKSBM/DASLOKSB siehe der Installationshandbuch.

Den Entriegelungshebel [3] betätigen und durch Veränderung der Spannschraube [4] die sichere Ver/Entriegelung einstellen und überprüfen.

ACHTUNG: Der Schutzmantel [5] darf nicht in engen Kurven verlegt werden. Der Entriegelungshebel muss immer in sichtbarer und zugänglicher Position befestigt werden.

5. ANTRIEBE MIT RECHTSÖFFNUNG

(Abb. 2) Um die Entriegelungsvorrichtung an Antrieben mit Rechtsöffnung zu installieren, wie folgt vorgehen:

- die Schraube [a] abschrauben und den Entriegelungsmechanismus [c] entfernen;
- die Schraube [b] abschrauben und sie in der anderen Bohrung einsetzen;
- den Entriegelungsmechanismus [c] um 180° drehen, und ihn mit der Schraube [a] an der Verriegelung befestigen.

6. ELEKTRISCHE ANSCHLÜSSE

Klemmen der Verriegelung mit den 18-19 -Klemmen der Steuerung verbinden. Verwenden Sie hierzu das mitgelieferte Kabel.

Für weitere Informationen das Installationshandbuch DAS200.

ACHTUNG: Das Kabel sofern nötig verkürzen und es mit den mitgelieferten Kabelbefestigungen am Antrieb befestigen.

ESPAÑOL ADVERTENCIAS GENERALES DE SEGURIDAD



- Conserve estas instrucciones para futuras consultas.
- La instalación, las conexiones eléctricas y los ajustes deben ser realizadas por personal calificado, aplicando con rigor la buena técnica y respetando la normativa vigente.
- Este producto debe destinarse solamente al uso para el cual ha sido diseñado. Cualquier otro uso será considerado indebido y, por ende, peligroso. El fabricante no puede ser considerado responsable de posibles daños derivados de usos indebidos, erróneos o irrazonables del producto.
- Lea detenidamente las instrucciones antes de comenzar la instalación del producto. Una instalación incorrecta puede ser causa de peligro.
- Antes de proceder con la instalación, compruebe que el producto se encuentra en perfectas condiciones.
- No instale el producto en ambientes ni atmósferas explosivas: la presencia de gases o humos inflamables constituyen un grave peligro para la seguridad.
- Peligro de explosión si la batería se reemplaza con una de tipo incorrecto.



El material del embalaje (plástico, poliestireno, etc.) no se debe tirar al medio ambiente y debe mantenerse fuera del alcance de los niños porque es una potencial fuente de peligro.

1. DESCRIPCIÓN

Bloque seguridad con desbloqueo para automatizaciones DAS200.

2. DATOS TÉCNICOS

Alimentación	24 V $\overline{\text{DC}}$
Absorción	1 A max
Carrera pistón	10 mm
Temperatura	-20 °C - +55 °C

3. REFERENCIAS

- [1] Electroimán de desbloqueo
- [2] Estribo de enganche bloque
- [3] Empuñadura de desbloqueo
- [4] Regulador de tensión hilo
- [5] Funda (máx 5m)

4. INSTALACIÓN

Fije, mediante los tornillos que le suministramos, el bloque [1] al perfil de la caja, como indicado en la fig. 3.

Desplace la hoja en cierre y regule la posición del bloque de manera que se obtenga el enganche correcto con el estribo de enganche bloque [2]. Las pequeñas correcciones de posición se realizan utilizando el ranurado del estribo [2]; las correcciones más importantes se realizan desplazando el bloque [1].

Para la conexión del dispositivo de desbloqueo LOKSBM/DASLOKSB, consulte el manual de instalación correspondiente.

Accione la manilla de desbloqueo [3] y regule la tensión de la cuerda, utilizando los ajustes [4], de manera que se obtenga el correcto enganche/desenganche del bloque.

ATENCIÓN: La funda [5] no debe realizar curvas estrechas. El mando de desbloqueo debe estar fijado siempre en un lugar visible y accesible.

5. AUTOMATISMOS CON APERTURA A LA DERECHA

(Fig. 2) Para instalar el dispositivo de desbloqueo en automatismos con apertura a la derecha, opere de la siguiente manera:

- desenrosque el tornillo [a] y quite el mecanismo de desbloqueo [c];
- desenrosque el tornillo [b] y desplácelo hacia el otro orificio;
- gire el mecanismo de desbloqueo [c] en 180° y fíjelo en el bloque con el tornillo [a].

6. CONEXIONES ELÉCTRICAS

Conectar los bornes del dispositivo de bloqueo a los bornes 18-19 del cuadro electrónico con la ayuda del cable suministrado.

Para mayores informaciones, consulte el manual de instalación DAS200.

ATENCIÓN: corte el cable sobrante y bloquéelo mediante el sujeta-cables que le suministramos junto con el automatismo.

ADVERTÊNCIAS GERAIS PARA A SEGURANÇA



- Conserve estas instruções para consultas futuras.
 - A instalação, as ligações elétricas e as regulações devem ser efetuadas por técnicos qualificados, na observância da Boa Técnica e em respeito das normas vigentes.
 - Este produto deverá ser destinado somente ao uso para o qual foi expressamente concebido. Qualquer outro uso deve ser considerado impróprio e portanto perigoso. O fabricante não pode ser considerado responsável por eventuais danos causados por usos incorretos, errados e irracionais.
 - Ler atentamente as instruções antes de iniciar a instalação do produto. Uma instalação errada pode ser fonte de perigo.
 - Antes de iniciar a instalação, verificar a integridade do produto.
 - Não instalar o produto em ambiente e atmosfera explosivos: presença de gases ou fumos inflamáveis constituem um grave perigo para a segurança.
 - Perigo de explosão se a bateria for substituída por um tipo incorreto.
- Os materiais da embalagem (plástico, poliestireno, etc.) não devem ser abandonados no ambiente e não devem ser deixados ao alcance de crianças porque são fontes potenciais de perigo.

1. DESCRIÇÃO

Bloqueador de segurança anti-intrusão com desbloqueio manual para os automatismos DAS200.

2. CARACTERÍSTICAS TÉCNICAS

Alimentação	24 V $\overline{\text{DC}}$
Absorção	1 A max
Curso do pistão	10 mm
Temperatura	-20 °C - +55 °C

3. REFERÊNCIAS

- [1] Eletromagnético de desbloqueio
- [2] Estribo de engate do bloco
- [3] Selector de desbloqueio
- [4] Registo de tensão do fio
- [5] Revestimento (max. 5m)

4. INSTALAÇÃO

Mediante os parafusos fornecidos, fixar o bloco [1] no perfil do contentor, conforme indicado na fig. 3.

Deslocar a folha em fechamento e ajustar a posição do bloco para que fique correctamente encaixado no estribo de engate do bloco [2]. Pequenos ajustes de posição podem ser feitos graças às ranhuras do estribo [2]; para realizar ajustes mais relevantes, deslocar o bloco [1].

Para a ligação do dispositivo de desbloqueio LOKSBM/DASLOKSB, ver os manuais relativos à instalação.

Accionar o manípulo de desbloqueio [3] e ajustar a tensão da corda, afinando os reguladores [4], de modo a obter o correcto engate/desengate do bloco.

ATENÇÃO: A bainha [5] não deve efectuar curvas estreitas. O manípulo de desbloqueio deve ser sempre fixado num lugar visível e acessível.

5. AUTOMATISMOS COM ABERTURA A DIREITA

(Fig. 2) Para instalar o dispositivo de desbloqueio em automatismos com abertura à direita, operar da seguinte forma:

- desparafusar o parafuso [a] e retirar o mecanismo de desbloqueio [c];
- desparafusar o parafuso [b] e deslocá-lo para o outro orifício;
- girar 180° o mecanismo de desbloqueio [c] e fixá-lo no bloco com o parafuso [a].







6. LIGAÇÕES ELÉCTRICAS

Ligar os bornes do bloqueador aos bornes 18-19 do quadro electrónico, utilizando o cabo fornecido.

Para obter mais informações, consultar o manual de instalação DAS200.

ATENÇÃO: cortar a parte do cabo que sobrar e bloquear o cabo mediante os prensa cabos fornecidos com o automatismo.

- IT** Tutti i diritti relativi a questo materiale sono di proprietà esclusiva di ASSA ABLOY Entrance Systems AB. Sebbene i contenuti di questa pubblicazione siano stati redatti con la massima cura, ASSA ABLOY Entrance Systems AB non può assumersi alcuna responsabilità per danni causati da eventuali errori o omissioni in questa pubblicazione. Ci riserviamo il diritto di apportare eventuali modifiche senza preavviso. Copie, scansioni, ritocchi o modifiche sono espressamente vietate senza un preventivo consenso scritto di ASSA ABLOY Entrance Systems AB.
- EN** All the rights concerning this material are the exclusive property of ASSA ABLOY Entrance Systems AB. Although the contents of this publication have been drawn up with the greatest care, ASSA ABLOY Entrance Systems AB cannot be held responsible in any way for any damage caused by mistakes or omissions. We reserve the right to make changes without prior notice. Copying, scanning or changing in any way is expressly forbidden unless authorised in writing by ASSA ABLOY Entrance Systems AB.
- FR** Tous les droits relatifs à ce matériel sont la propriété exclusive d'ASSA ABLOY Entrance Systems AB. Bien que les contenus de cette publication aient été rédigés avec le plus grand soin, ASSA ABLOY Entrance Systems AB ne saurait être tenue responsable en cas de dommages dérivant d'erreurs ou d'omissions éventuelles. Nous nous réservons le droit d'apporter des modifications éventuelles sans préavis. Toute copie, reproduction, retouche ou modification est expressément interdite sans l'accord écrit préalable d'ASSA ABLOY Entrance Systems AB.
- DE** Alle Rechte an diesen Unterlagen sind ausschließliches Eigentum von ASSA ABLOY Entrance Systems AB. Obwohl der Inhalt dieser Veröffentlichung mit äußerster Sorgfalt verfasst wurde, kann ASSA ABLOY Entrance Systems AB keine Haftung für Schäden übernehmen, die durch mögliche Fehler oder Auslassungen in dieser Veröffentlichung verursacht wurden. Wir behalten uns das Recht vor, eventuelle Änderungen ohne Vorankündigung anzubringen. Kopien, Scannen, Überarbeitungen oder Änderungen sind ohne vorherige schriftliche Zustimmung durch ASSA ABLOY Entrance Systems AB ausdrücklich verboten.
- ES** Todos los derechos relativos a este material son propiedad exclusiva de ASSA ABLOY Entrance Systems AB. Aunque los contenidos de esta publicación se hayan redactado con la máxima atención, ASSA ABLOY Entrance Systems AB no se asume ninguna responsabilidad por los daños debidos a posibles errores u omisiones en esta publicación. Nos reservamos el derecho de aportar eventuales modificaciones sin previo aviso. Copias, escaneos, retoques o modificaciones están expresamente prohibidos sin una autorización previa por escrito de ASSA ABLOY Entrance Systems AB.
- PT** Todos os direitos deste material são de propriedade exclusiva da ASSA ABLOY Entrance Systems AB. Embora o conteúdo desta publicação tenha sido compilado com o maior cuidado, a ASSA ABLOY Entrance Systems AB não pode assumir qualquer responsabilidade por danos causados por eventuais erros ou omissões nesta publicação. Reservamo-nos o direito de fazer alterações sem aviso prévio. Cópias, digitalizações, alterações ou modificações são expressamente proibidas sem o consentimento prévio por escrito da ASSA ABLOY Entrance Systems AB.

- IT**  Il simbolo del cassonetto barrato indica che il prodotto non può essere eliminato con i comuni rifiuti domestici. Il prodotto deve essere riciclato nel rispetto delle norme ambientali locali per lo smaltimento dei rifiuti. Separando un prodotto contrassegnato da questo simbolo dai rifiuti domestici, si aiuterà a ridurre il volume dei rifiuti destinati agli inceneritori o alle discariche, minimizzando così qualsiasi possibile impatto negativo sulla salute umana e sull'ambiente.
- EN**  The crossed-out wheeled bin symbol indicates that the product should be disposed of separately from household waste. The product should be handed in for recycling in accordance with local environmental regulations for waste disposal. By separating a marked item from household waste, you will help reduce the volume of waste sent to incinerators or landfill and minimize any potential negative impact on human health and the environment.
- FR**  Le symbole de la poubelle barrée indique que le produit ne peut pas être éliminé avec les ordures ménagères ordinaires. Il doit être recyclé conformément à la réglementation environnementale locale en matière de déchets. En triant les produits portant ce pictogramme, vous contribuez à réduire le volume des déchets incinérés ou enfouis, et à diminuer tout impact négatif sur la santé humaine et l'environnement.
- DE**  Das Symbol mit der durchgestrichenen Abfalltonne bedeutet, dass das Produkt getrennt vom Haushaltsabfall entsorgt werden muss. Das Produkt muss gemäß der örtlichen Entsorgungsvorschriften der Wiederverwertung zugeführt werden. Durch separate Entsorgung des Produkts tragen Sie zur Minderung der Verbrennung oder Menge des Deponieabfalls bei und reduzieren eventuelle negative Auswirkungen auf die menschliche Gesundheit und die Umwelt.
- ES**  La imagen del cubo de basura tachado indica que el producto no debe formar parte de los residuos habituales del hogar. Se debe reciclar según la normativa ambiental local de eliminación de residuos. Cuando se separan los productos que llevan esta imagen, se contribuye a reducir el volumen de residuos que se incineran o se envían a vertederos y se minimiza el impacto negativo sobre la salud y el medio ambiente.
- PT**  O símbolo do caixote do lixo com o sinal de proibição indica que esse artigo deve ser separado dos resíduos domésticos convencionais. Deve ser entregue para reciclagem de acordo com as regulamentações ambientais locais para tratamento de resíduos. Ao separar um artigo assinalado dos resíduos domésticos, ajuda a reduzir o volume de resíduos enviados para os incineradores ou aterros, minimizando o potencial impacto negativo na saúde pública e no ambiente.

