

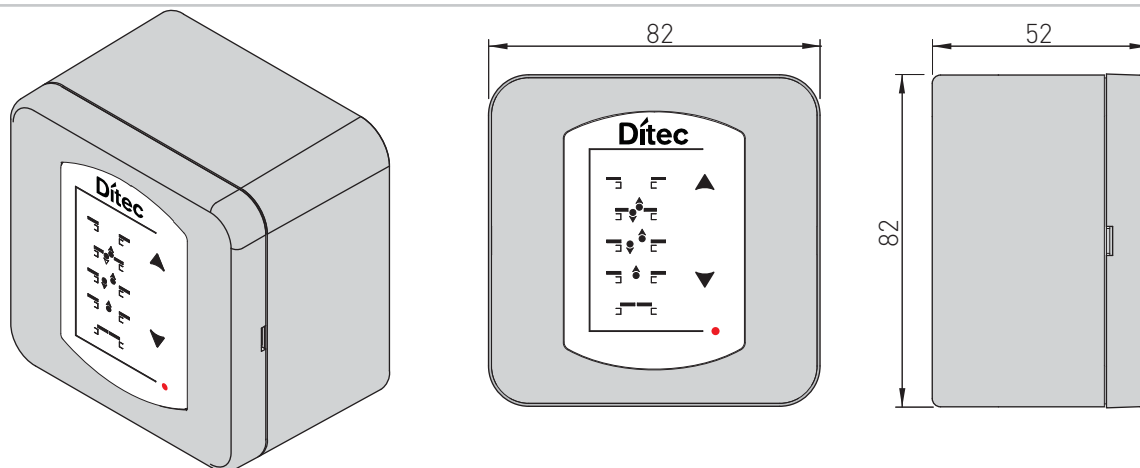


- Versione aggiornata di questo manuale
- Last version of this manual
- Dernière version du manuel
- Letzte Version des Handbuchs
- La última versión del manual
- Última versão do manual

IP2214 • 2022-07-22

COM500ES

Manuale di installazione per selettore di funzioni elettronico
 Installation manual for electronic functions selector switch
 Manuel d'installation pour sélecteur de fonctions électronique
 Montageanleitung für elektronische Programmschalter
 Manual de instalación para el selector de funciones electrónico
 Manual de instalação para selector de funções electrónico



Dal Pin 1 al pin 1... Dal pin 8 al pin 8
 Pin 1 to pin 1... Pin 8 to pin 8
 Broche 1 vers broche 1... Broche 8 vers broche 8
 Pin 1 zu Pin 1... Pin 8 zu Pin 8
 Clavija 1 para clavija 1... Clavija 8 para clavija 8
 Pino 1 para pino 1... Pino 8 para pino 8

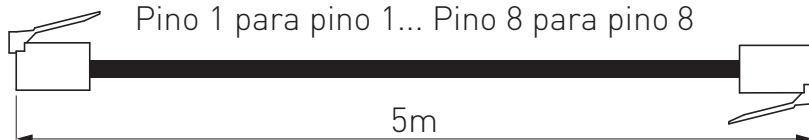


Fig. 1

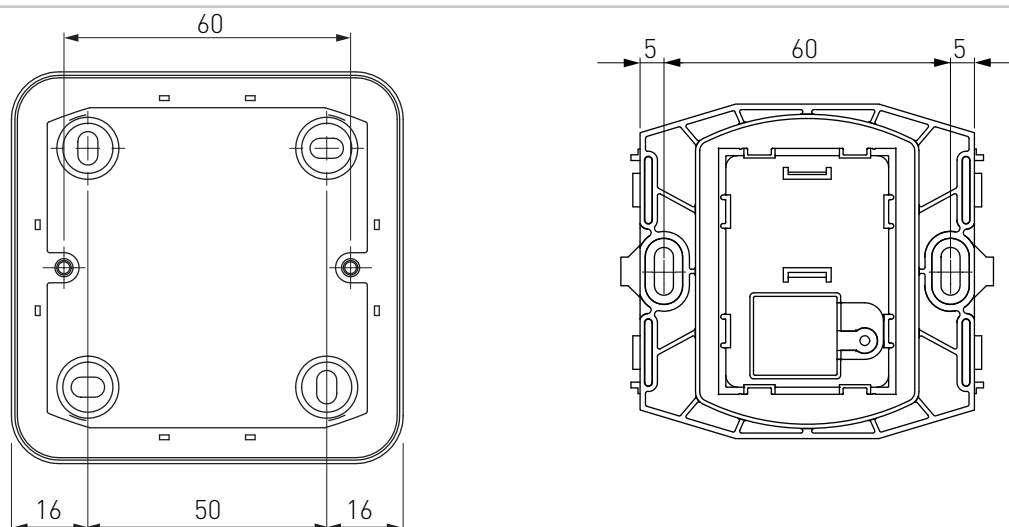


Fig. 2

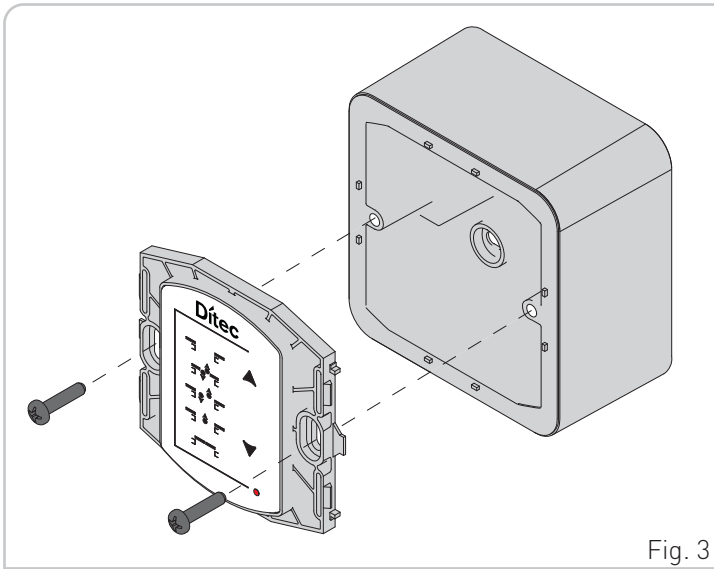


Fig. 3

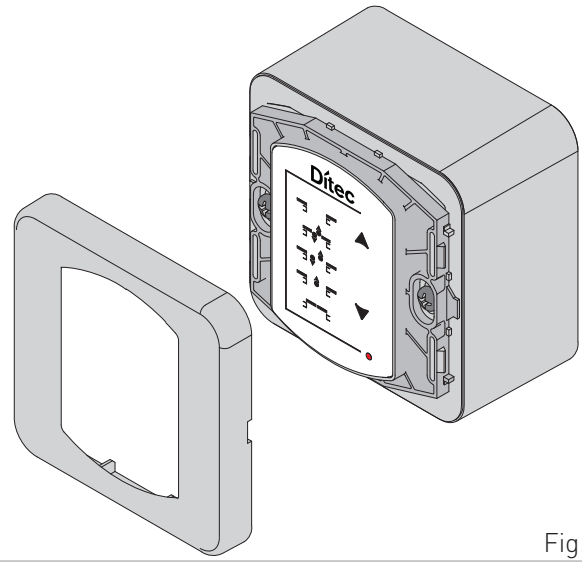


Fig. 4

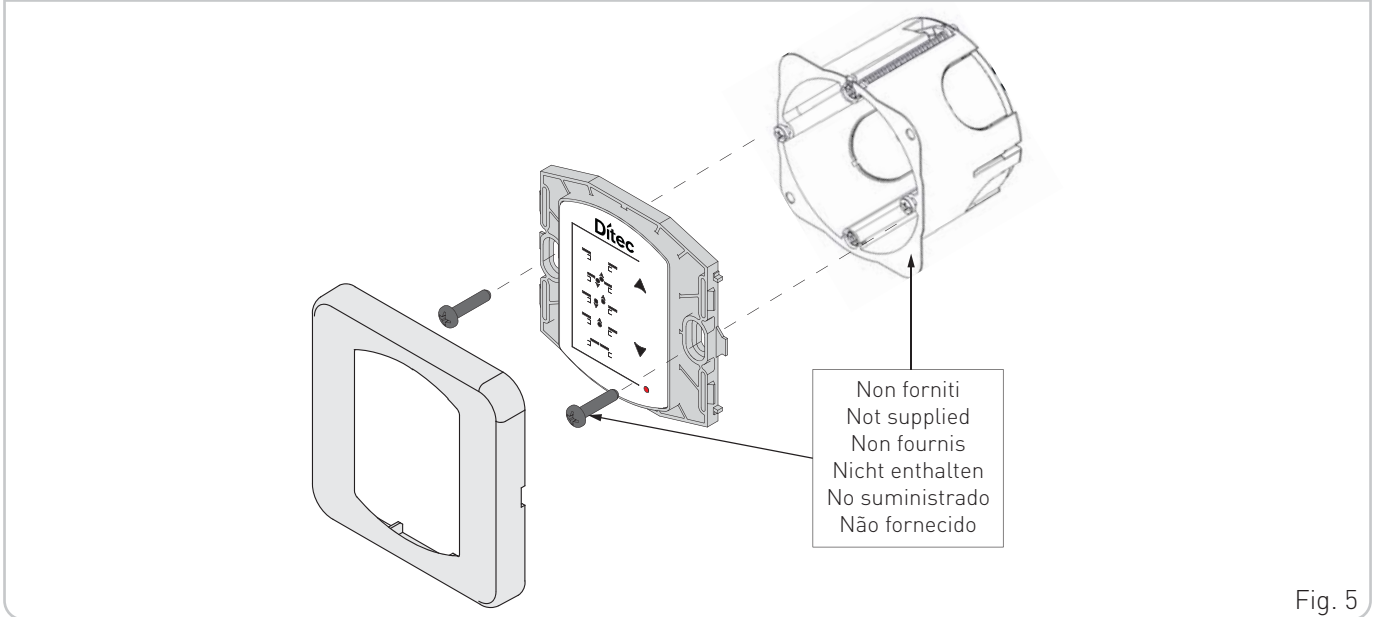
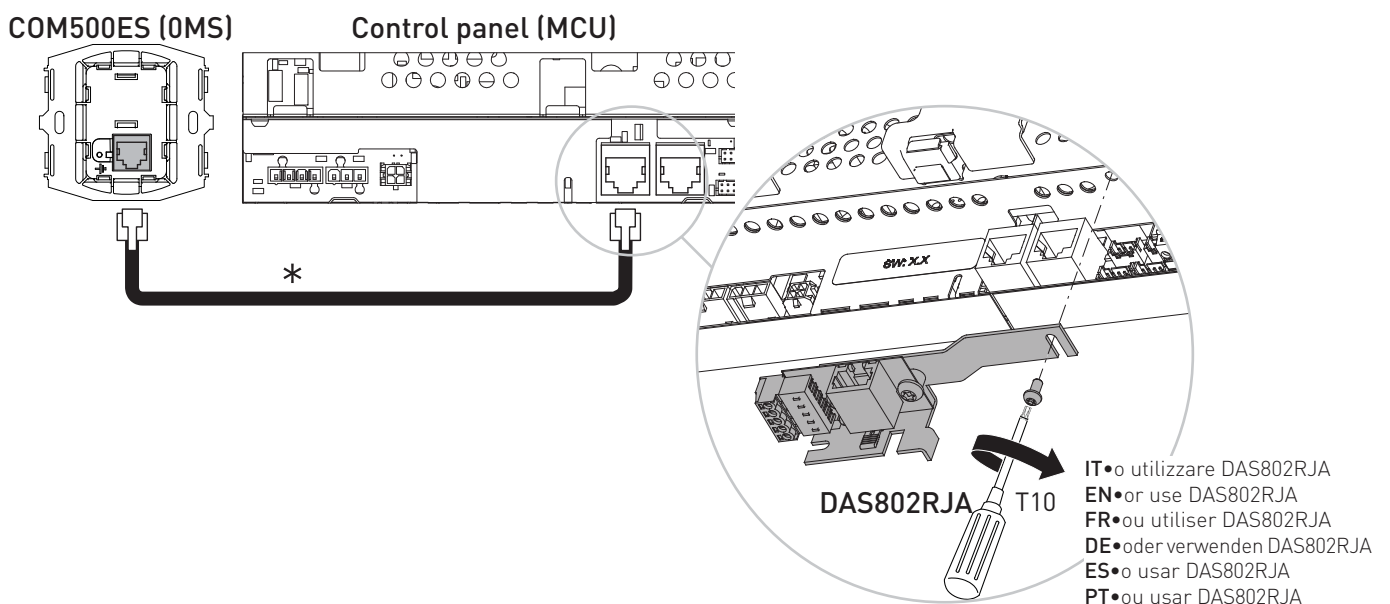


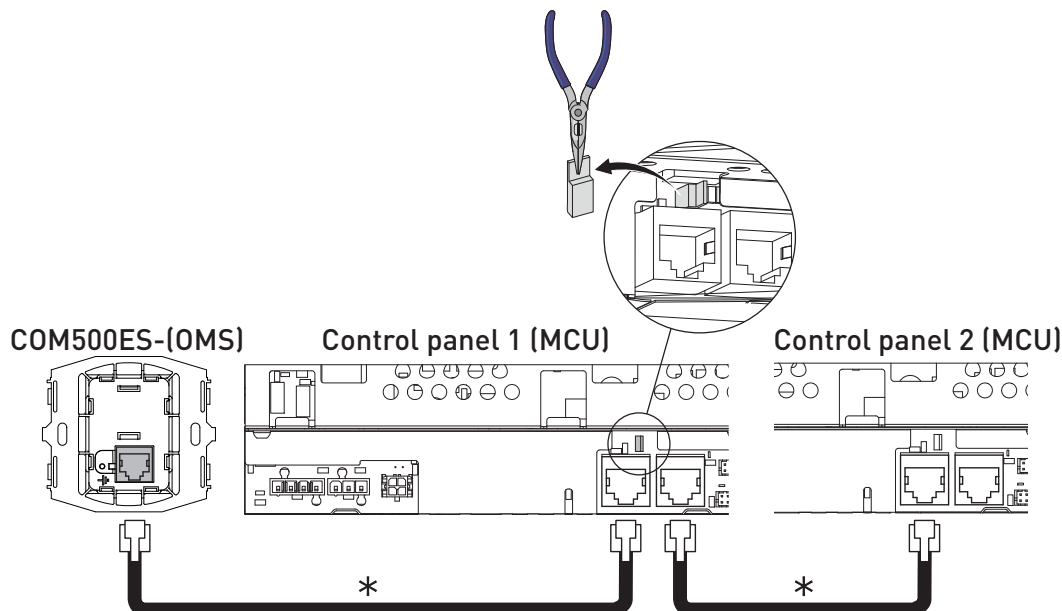
Fig. 5

Esempio 1 / Example 1 / Exemple 1 / Beispiel 1 / Ejemplo 1 / Exemplo 1



IT•Configurazione standard. Il selettore di funzione gestisce l'automazione. Non è richiesta nessuna configurazione specifica.
EN•Standard configuration. The function selector switch manages the automation. No special configuration is needed.
FR•Configuration standard. Le sélecteur de fonctions gère l'automatisme. Aucune configuration spécifique n'est requise.
DE•Standardkonfiguration. Mit dem Programmschalter wird der Betriebsmodus des Antriebs ausgewählt. Es ist keine besondere Konfiguration erforderlich.
ES•Configuración estándar. El selector de función gestiona el automatismo. No se requiere ninguna configuración específica.
PT•Configuração padrão. O seletor de funções gerencia a automação. Nenhuma configuração específica é necessária.

Esempio 2 / Example 2 / Exemple 2 / Beispiel 2 / Ejemplo 2 / Exemplo 2



IT•*La lunghezza massima totale del cavo è 500m. Utilizzare un doppino a treccia schermato (STP/FTP)CAT5/CAT5e passante se la lunghezza è superiore a 30m o sono presenti disturbi elettrici nell'ambiente di posa.

EN•*Total maximum cable length is 500m. Use a straight-through shielded twisted pair (STP/FTP) CAT5/CAT5e cable if the length exceeds 30m or is in electrically disturbing environment.

FR•*Longueur maximale totale du câble 500m. Utilisez un câble à paire torsadée blindée direct (STP/FTP)CAT5/CAT5e si la longueur dé passe 30m ou si le câble se trouve dans un environnement électriquement perturbant.

DE•*Die Gesamtkabellänge darf max.500m betragen. Bei Längen über 30m oder bei elektrischen Störeinflüssen ein STP/FTP-(straight-through shielded twisted pair) CAT5/CAT5e- Kabel verwenden.

ES•*La longitud máxima total de cable es de 500m. Utilice un cable de par trenzado apantallado directo (STP/FTP)CAT5/CAT5e si la longitud es superior a 30m o se encuentra en un entorno eléctricamente perturbador.

PT•*O comprimento total máximo do cabo é de 500m. Utilize um cabo duplo, torcido, revestido e direito (STP/FTP)CAT5/CAT5e se o comprimento for superior a 30m ou se estiver num ambiente com interferências elétricas.

IT•Il selettore gestisce entrambe le automazioni con le medesime modalità di funzionamento. Configurare:

- MCU1: 6C= 01, togliere jumper;
- MCU2: 6C= 02;

NOTA: non collegare il selettore della modalità di funzionamento (OMS) prima di aver effettuato la configurazione di 6C sui quadri elettrici (MCU) Una volta effettuata la configurazione, interrompere l'alimentazione su tutti gli automatismi interconnessi. Collegare l'OMS, poi collegare l'alimentazione. L'MCU 1 è l'Unità di Controllo che gestisce i parametri per il selettore di funzionamento.

EN•The program selector manage both operators with the same operating mode. Configure:

- MCU1: 6C= 01, remove jumper;
- MCU2: 6C= 02;

NOTE: Do not connect the operation mode selector (OMS) before the configuration of 6C is done on all MCUs.

When the configuration is done break the power on all the interconnected operators. Connect the OMS, turn on the power. The MCU 1 is the control unit that holds the parameters to the operation mode selectors.

FR•Le sélecteur gère les deux automatismes selon les mêmes modalités de fonctionnement. Configurer:

- MCU1: 6C= 01, enlever le cavalier;
- MCU2: 6C= 02;

REMARQUE: Ne branchez le sélecteur de mode de fonctionnement (OMS) avant que la configuration de 6C soit terminée sur tous les MCU.

Une fois la configuration terminée, coupez l'alimentation sur tous les opérateurs interconnectés. Connectez le OMS, mettez sous tension. Le MCU 1 correspond à la carte de commande qui contient les paramètres des sélecteurs de mode de fonctionnement.

DE•Über den Programmschalter werden beide Antriebe parallel gesteuert: Der ausgewählte Betriebsmodus gilt für beide Antriebe. Konfiguration:

- MCU1: 6C = 01, Drahtbrücke entfernen;
- MCU2: 6C= 02;

HINWEIS: Es darf kein Programmschalter angeschlossen werden, bevor die Konfiguration von Parameter 6C für alle angeschlossene Steuerungen abgeschlossen ist.

Nach Abschluss der Konfiguration die Stromversorgung bei allen verbundenen Antrieben unterbrechen. OMS anschließen, Stromversorgung einschalten. Die MCU 1 ist die Steuereinheit, in der die Programmschalter-Parameter gespeichert werden (Master).

ES•El selector gestiona los dos automatismos con las mismas modalidades de funcionamiento. Configurar:

- MCU1: 6C= 01, quite el jumper;
- MCU2: 6C= 02;

NOTA: No conectar el selector de posiciones (OMS) antes de finalizar la configuración de 6C en todas las MCU.

Una vez realizada la configuración, interrumpa la alimentación de todos los mecanismos interconectados. Conecte el Selector de posiciones (OMS) y active la alimentación eléctrica. La MCU 1 es la unidad de control que guarda los parámetros para el selector de posiciones.

PT•O seletor gerencia as duas automações com os mesmos modos de operação. Configurar:

- MCU1: 6C= 01, remova o jumper;
- MCU2: 6C= 02;

NOTA: Não ligue os seletor de modo de funcionamento (OMS) antes de a configuração de 6C ter sido efetuada em todas as MCUs.

Quando a configuração estiver concluída, interrompa a alimentação em todos os mecanismos interligados. Ligue os OMS, ligue a alimentação. A MCU1 é a unidade de controlo que contém os parâmetros para os seletore do modo de funcionamento.

ITALIANO AVVERTENZE GENERALI PER LA SICUREZZA



- Conservate le presenti istruzioni per futuri riferimenti.
- L'installazione, i collegamenti elettrici e le regolazioni devono essere effettuati da personale tecnico qualificato nell'osservanza della Buona Tecnica e in ottemperanza alle norme vigenti.
- Questo prodotto dovrà essere destinato solo all'uso per il quale è stato espressamente concepito. Ogni altro uso è da considerarsi improprio e quindi pericoloso. Il costruttore non può essere considerato responsabile per eventuali danni causati da usi impropri, erronei ed irragionevoli.
- Leggere attentamente le istruzioni prima di iniziare l'installazione del prodotto. Una errata installazione può essere fonte di pericolo.
- Prima di iniziare l'installazione verificare l'integrità del prodotto.
- Non installare il prodotto in ambiente e atmosfera esplosivi: presenza di gas o fumi infiammabili costituiscono un grave pericolo per la sicurezza.
- Pericolo di esplosione se la batteria viene sostituita con una di tipo non corretto.
- I materiali dell'imballaggio (plastica, polistirolo, ecc.) non vanno dispersi nell'ambiente e non devono essere lasciati alla portata dei bambini in quanto potenziali fonti di pericolo.

1. DATI TECNICI

- **Grado di protezione** IP4X
- **Temperatura** -20°C / +55°C
- **Alimentazione** 24 V_{DC}

2. INSTALLAZIONE

Fissare il selettore di funzioni COM500ES nelle vicinanze dell'automazione in posizione sicura e adeguata all'uso, con viti e tasselli non di nostra fornitura.

NOTA: è possibile fissare il selettore di funzioni COM500ES incassato a muro, su scatole circolari da incasso non fornite (Fig. 5).

3. COLLEGAMENTI ELETTRICI

Eseguire i collegamenti elettrici COM500ES indicato a pag.3.

i Per ulteriori esempi, fare riferimento al manuale di installazione dell'automazione per porte scorrevoli Ditec DAS200.

Per consultare il manuale completo utilizzare il seguente QR code:



<https://www.ditecautomations.com/global/market-documents/QR/Multilanguages/DAS200/DitecDAS200.pdf>

4. FUNZIONAMENTO

Abilitazione uso del selettore.

Le diverse modalità di funzionamento vengono selezionate spingendo i simboli freccia orientati verso l'alto o il basso. Premendo un pulsante si ode un cicalino. La selezione corrente è indicata da una spia blu a sinistra del simbolo relativo alla funzione. Nell'angolo superiore destro è possibile visualizzare una spia lampeggiante.

- Una spia lampeggiante rossa ogni secondo indica un errore nel quadro elettrico, effettuare un RESET, se il problema persiste sarà necessario un intervento dell'assistenza.
- Una spia rossa 4 volte al secondo indica un errore interno al selettore, sostituire il selettore.

- Una spia arancione lampeggiante ogni secondo indica che il contatto di STOP 1-3 è attivo. Esempio una porta antipanico è aperta.
- Una spia gialla indica la necessità di manutenzione lampeggiando un secondo sì e uno no. [riferimento parametro B2]. Sono disponibili 3 diversi livelli di scelta del codice di accesso per il selettore di funzionamento (riferimento parametro B1):

B1= 00: nessun codice di accesso *.

B1= 01: L'accesso viene ottenuto premendo ▲ o ▼ per 2 secondi *.

B1= 02: È possibile selezionare un codice di accesso che consente l'accesso premendo in sequenza ▲▼▼▲.

L'intero codice di accesso deve essere inserito entro 3 secondi *.

*: non consentito per vie di fuga, secondo EN16005 e DIN18650).

SIMBOLO	FUNZIONAMENTO
	APERTURA La porta è costantemente aperta. La porta può essere spostata manualmente, ad esempio per pulirne i vetri. Tutti gli organi d'impulso, ad eccezione del pulsante di emergenza (se montato), sono scollegati.
	APERTURA PARZIALE Traffico a due vie, con APERTURA PARZIALE. La porta può essere aperta parzialmente con gli organi d'impulso interni ed esterni e con un interruttore a chiave (se montato). Con un pulsante di emergenza, la porta si apre completamente.
	AUTO Traffico a due vie, normale funzionamento della porta. La porta può essere aperta con gli organi d'impulso interni ed esterni e con un interruttore a chiave/pulsante di emergenza (se montato).
	USCITA Passaggio solamente dall'interno. La porta è normalmente bloccata se è montato un dispositivo di blocco elettromeccanico. La porta può essere aperta solamente con l'organo d'impulso interno o con un interruttore a chiave/pulsante di emergenza (se montato).
	PORTA CHIUSA La porta non può essere aperta con gli organi d'impulso interni né con quelli esterni. La porta è bloccata se è installato un dispositivo di bloccaggio elettromeccanico. La porta può essere aperta parzialmente con un interruttore a chiave (se installato). La porta può essere aperta parzialmente con un pulsante di emergenza (se installato). La porta può essere aperta parzialmente dal selettore della modalità di funzionamento premendo per 2s ▼ (a seconda della configurazione dell'impulso a chiave). L'impulso a chiave è indicato dall'accensione per breve tempo di una spia blu a sinistra del simbolo APERTURA. Questa funzione dipende da come sono impostati i parametri B1 e B8.
	RESET Premendo per breve tempo il punto (ubicato nell'angolo inferiore destro con un oggetto appuntito), l'automatismo esegue una funzione di RESET e una prova del sistema. A questo punto, la porta è pronta per il normale funzionamento.

i **NOTA:** vedere importanti informazioni nell'ultima pagina.

ENGLISH GENERAL SAFETY PRECAUTIONS



- Keep these instructions for future reference.
- Installation, electrical connections and adjustments must be performed by qualified personnel in accordance with Good Working Methods and in compliance with the current standards.
- This product must only be used for the specific purpose for which it was designed. Any other use is to be considered improper and therefore dangerous. The manufacturer cannot be held responsible for any damage caused by improper, incorrect or unreasonable use.
- Read the instructions carefully before installing the product. Incorrect installation may cause danger.
- Before installing the product, make sure it is in perfect condition.
- Do not install the product in explosive areas and atmospheres: the presence of inflammable gas or fumes represents a serious safety hazard.
- Danger of explosion if a battery is replaced with an incorrect type.
- The packaging materials (plastic, polystyrene, etc.) should not be discarded in the environment or left within reach of children, as they are a potential source of danger.

1. TECHNICAL SPECIFICATIONS

- **Degree of protection** IP4X
- **Temperature** -20°C / +55°C
- **Supply voltage** 24 V_{DC}

2. INSTALLATION

Secure the COM500ES function selector switch near the automation in a safe position which is also suitable for use, using screws and bushings which are not supplied.

NOTE: the COM500ES function selector switch can be wall mounted on circular recessed boxes which are not supplied (Fig. 5).

3. ELECTRICAL CONNECTIONS

Carry out the COM500ES electrical connections indicated on page 3.

i For more examples, please refer to the automation installation manual for Ditec DAS200 sliding doors.

To read the complete manual use the following QR code or type the following link:



<https://www.ditecautomations.com/global/market-documents/QR/Multilanguages/DAS200/DitecDAS200.pdf>

4. OPERATING MODE

Enabling the use of the selector.

The different operation modes are selected by pushing the arrow symbols pointing upwards or downwards. When a button is pushed a buzzer will sound. The present selection is indicated by a blue light to the left of the function symbol.

In the upper right corner a flashing light can be displayed.

- A red light every 1 s. indicates an error, carry out a RESET. If the error persists, contact Technical Service.
- A red light 4 times per second indicates an error inside the selector, replace the selector.
- An orange light every other second is indicating that STOP contact 1-3 is active. E.g. a break-out door is standing open.
- A yellow light every other second is indicating that maintenance is due (see parameter B2).

There are three different levels of access code choices for the operation mode selector (see parameter B1):

B1= 00: No access code ✱.

B1= 01: Access is obtained by holding ▲ or ▼ for 2 seconds ✱.

B1= 02: Passcode can be selected where the access is obtained by briefly pushing in turn ▲▼▼▲.

The entire passcode must be entered within 3 seconds ✱.

✱: Not allowed in escape route, according to EN16005 and DIN18650.

SYMBOL	FUNCTION
	OPEN The door is permanently open. The door can be moved by hand e.g. for window cleaning. All activation units except for the emergency push button (if fitted) are disconnected.
	AUTO PARTIAL Two-way traffic, AUTOPARTIAL is obtained. The door can be opened partially with the inner and outer activation units and with a key switch (if fitted). With an emergency push-button the door opens fully.

SYMBOL	FUNCTION
	AUTO Two-way traffic, normal operation of the door. The door can be opened with the inner and outer activation units and with a key switch/emergency push-button (if fitted).
	EXIT Passage from inside only. The door is normally locked if an electromechanical locking device has been fitted. The door can only be opened with the inner activation unit or with a key switch/emergency push-button (if fitted).
	OFF The door cannot be opened with inner or outer activation units. The door is locked if an electromechanical locking device has been fitted. The door can be opened partially with a key switch (if fitted). The door can be opened partially from the operation mode selector if it is pushed for 2s ▼ (based on how Key impulse is configured). The key impulse is indicated by briefly showing a blue light to the left of the OPEN symbol. This function depends on how parameters B1 and B8 are set.
	RESET By briefly pushing the dot (placed in the lower right corner) with a narrow object, the door operator will make a RESET function with a system test. The door will then be ready for normal operation.



NOTE: see important information on the last page

CONSIGNES GÉNÉRALES DE SÉCURITÉ



- Conserver les présentes instructions pour de futures consultations.
- L'installation, les raccordements électriques et les réglages doivent être effectués par un technicien qualifié selon les règles de la bonne technique et conformément aux normes en vigueur.
- Ce produit n'est destiné qu'à l'utilisation pour laquelle il a été conçu. Toute autre utilisation doit être considérée comme impropre et donc dangereuse. Le fabricant ne peut pas être considéré responsable d'éventuels dommages causés par un usage impropre, irrationnel ou erroné.
- Lire les instructions avec beaucoup d'attention avant d'installer le produit. Une mauvaise installation peut être source de danger.
- Avant de commencer l'installation, contrôler l'intégrité du produit.
- Ne jamais installer le produit dans un milieu de travail ou une atmosphère explosive: la présence de gaz ou de fumées inflammables représente un grave danger pour la sécurité.
- Danger d'explosion si la batterie est remplacée par un autre type incorrect.
- Les matériaux qui composent l'emballage (plastique, polystyrène, etc.) ne doivent pas être abandonnés dans la nature ni laissés à la portée des enfants car ils représentent des risques de danger.

1. CARACTÉRISTIQUES TECHNIQUES

- Degré de protection IP4X
- Température -20°C / +55°C
- Tension d'alimentation 24 V_{DC}

2. INSTALLATION

À proximité de l'automatisme, fixer le sélecteur de fonction COM500ES en utilisant les vis et les tasseaux fournis; choisir une position sûre et appropriée à l'utilisation.

REMARQUE: on peut encastrer le sélecteur de fonctions COM500ES dans le mur en utilisant des boîtiers circulaires encastrables non fournis (Fig. 5).

3. RACCORDEMENTS ÉLECTRIQUES

Effectuer les raccordements électriques du COM500ES comme indiqué dans page 3.

Pour plus d'exemples, consulter le manuel d'installation de l'automatisme pour portes coulissantes Ditec DAS200.

Pour lire le manuel complets, utilisez le code QR suivant ou tapez le liens suivants:



<https://www.ditecautomations.com/global/market-documents/QR/Multilinguages/DAS200/DitecDAS200.pdf>

4. FONCTIONNEMENT

Activation utilisation du sélecteur.

Les différents modes de fonctionnement sont sélectionnés par une pression sur des symboles fléchés pointant vers le haut ou le bas. Quand un bouton est actionné, un avertisseur émet du son. La sélection en cours est indiquée par une lumière bleue à gauche du symbole de la fonction.

Dans l'angle supérieur droit, une lumière clignotante peut s'afficher.

- Une lumière rouge toutes les 1 s. indique un défaut du tableau électronique. Procéder au RESET. Si le défaut persiste, contacter l'Assistance Technique.
- Une lumière rouge 4 fois par seconde indique une erreur à l'intérieur du sélecteur, remplacez le sélecteur
- Une lumière orange clignotant une seconde indique que le contact STOP 1-3 est actif. Par exemple, une porte de secours est ouverte.
- Une lumière jaune clignotant une seconde sur deux indique un besoin de maintenance (réf. paramètre B2).

Il y a trois niveaux différents de choix de code d'accès pour le sélecteur de mode opératoire:

B1= 00: Aucun code d'accès ✱.

B1= 01: Pour obtenir l'accès, il convient d'appuyer sur ▲ ou ▼ pendant 2 secondes ✱.

B1= 02 Un code peut être sélectionné quand l'accès est obtenu par une pression brève sur les boutons dans l'ordre ▲▼▼▲.

Le code entier doit être entré dans les 3 secondes ✱.

✱: Non autorisé dans les issues de secours, conformément à EN16005 et DIN18650.

SYMBOLE	FONCTION
	OUVERT La porte reste ouverte en permanence. Elle peut être déplacée à la main, pour nettoyer les vitrages par exemple. Toutes les télécommandes, bouton d'ouverture d'urgence excepté (si installé), sont inhibées.
	OUVERTURE PARTIELLE Circulation dans les deux sens OUVERTURE PARTIELLE. La porte s'ouvre partiellement par les télécommandes intérieures et extérieures ainsi qu'avec un contact à clé (si installé). Le bouton d'ouverture d'urgence permet d'ouvrir complètement la porte.
	AUTO Circulation dans les deux sens, fonctionnement normal de la porte. La porte peut être ouverte par les télécommandes intérieures et extérieures et par un bouton d'ouverture d'urgence/contact à clé extérieur (si installé).
	SORTIE SEULE Seul le passage de l'intérieur vers l'extérieur est autorisé. La porte est normalement verrouillée si un verrouillage électromécanique a été installé. Elle ne peut s'ouvrir que par une télécommande intérieure ou un bouton d'ouverture d'urgence/contact à clé extérieur (si installé).
	OFF (ARRÊT) La porte ne s'ouvre pas par les télécommandes intérieures ou extérieures. Si un dispositif de verrouillage électromécanique a été installé, la porte est verrouillée. La porte peut s'ouvrir partiellement par un contact à clé (si installé). La porte peut s'ouvrir entièrement à l'aide d'un bouton-poussoir d'urgence (le cas échéant). La porte peut être partiellement ouverte à partir du sélecteur de mode de fonctionnement si ▼ est enfoncée 2 s (selon la configuration de l'impulsion à clé). L'impulsion à clé est indiquée par une brève lumière bleue à gauche du symbole OUVERT. Cette fonction dépend de la manière dont les paramètres B1 et B8 sont définis.

SYMBOLE	FONCTION
	RÉINITIALISATION Appuyez brièvement sur le point (placé dans l'angle inférieur droit du sélecteur de mode de fonctionnement) avec un objet fin pour que l'opérateur de la porte effectue une RÉINITIALISATION avec un test du système. La porte est maintenant prête au fonctionnement normal.

i NOTE: voir les informations importantes à la dernière page.

ALLGEMEINE SICHERHEITSHINWEISE



- Bewahren Sie diese Anweisungen für zukünftiges Nachschlagen auf.
- Die Montage, die elektrischen Anschlüsse und Einstellungen müssen von qualifiziertem Fachpersonal unter Beachtung der Guten Technik und Einhaltung der geltenden Normen auszuführen.
- Dieses Produkt darf ausschließlich für die bestimmungsgemäße Verwendung eingesetzt werden. Jeder andere Gebrauch ist als unsachgemäß und daher gefährlich zu betrachten. Der Hersteller lehnt jede Haftung für Schäden infolge eines unsachgemäßen, falschen und unvernünftigen Gebrauchs ab.
- Lesen Sie die Anleitungen vor der Montage des Produktes aufmerksam durch. Eine fehlerhafte Montage kann zu Verletzungen und Sachschäden führen.
- Vor Beginn der Montage ist der einwandfreie Zustand des Produkts zu überprüfen.
- In explosionsgefährdeten Bereichen darf das Produkt nicht eingebaut werden: Entzündbare Gase oder Rauch stellen eine ernsthafte Sicherheitsgefährdung dar.
- Explosionsrisiko, wenn die Batterie durch einen falschen Typ ersetzt wird.
- Die Verpackungsmaterialien (Kunststoff, Polystyrol usw.) müssen sachgemäß entsorgt werden und dürfen nicht in Kinderhände gelangen, da sie eine Gefahrenquelle darstellen können.

1. TECHNISCHE ANGABEN

- **Schutzgrad** IP4X
- **Temperatur** -20°C / +55°C
- **Versorgungsspannung** 24 V_{DC}

2. INSTALLATION

Befestigen Sie den Programmschalter COM500ES in der Nähe des Antriebs in einer sicheren und für den Gebrauch geeigneten Position. Verwenden Sie nicht mitgelieferte Schrauben und Buchsen.

HINWEIS: Der Betriebswahlschalter COM500ES kann auch in die Wand (Unterputz) in runde nicht mitgelieferten Unterputz-Schalterdosen eingebaut werden (Abb. 5).

3. ELEKTRISCHE ANSCHLÜSSE

Führen Sie die elektrischen Anschlüsse gemäß Seite 3 dieser Anleitung aus.

i Für weitere Informationen wird auf die Anleitung des Schiebetürantriebs Ditec DAS200 verwiesen.

Um die vollständige Montageanleitung herunterzuladen, verwenden Sie den folgenden QR Code oder Link:



<https://www.ditecautomations.com/global/market-documents/QR/Multilanguages/DAS200/DitecDAS200.pdf>

4. BETRIEB

Aktivierung der Benutzung des Wahlschalters.

Die verschiedenen Betriebsmodi werden durch Drücken auf die Tasten mit dem Symbol Pfeil aufwärts oder Pfeil abwärts ausgewählt. Beim Drücken einer Taste ertönt ein Ton. Die aktuelle Auswahl wird durch eine blaue LED links vom Funktionssymbol angezeigt.

In der oberen rechten Ecke kann ein blinkendes Licht angezeigt werden.

- Eine rote LED alle 1 s. zeigt einen Fehler in der elektronischen Steuerung angezeigt. Führen Sie einen RESET durch. Wenn der Fehler bestehen bleibt, wenden Sie sich bitte an den Technischen Kundendienst.
- Ein rotes LED 4 Mal pro Sekunde zeigt einen Fehler im Wähler an. Aus-

- tauschen den programmshalter.
- Ein orangefarbenes LED jede Sekunde zeigt an, dass der STOP-Kontakt 1-3 aktiv ist. Z.B. eine ausbruchtür steht offen.
- Eine alle zwei Sekunden blinkende, gelbe LED zeigt an, dass eine Wartung fällig ist (ref. Parameter B2).

Am Programmschalter kann der Zugangscode für drei verschiedene Zugangsebenen eingegeben werden:

B1= 00: Kein Zugangscode *.

B1= 01: Der Zugang ist möglich, indem man ▲ oder ▼ zwei Sekunden lang gedrückt hält *.

B1= 02: Ein Passcode kann ausgewählt werden, indem man kurz nacheinander ▲▼▼▼▲ drückt.

Der gesamte Passcode muss innerhalb von 3 Sekunden eingegeben werden *.

*: Unzulässig für Fluchtwege gemäß EN16005 und DIN18650.

SYMBOL	FUNKTION
	OFFEN Die Tür ist permanent offen. Die Tür kann von Hand bewegt werden, z. B. zum Reinigen der Scheiben. Alle Impulsgeber werden unterbrochen. Dies gilt nicht für den Nottüröffnertaster (falls vorhanden).
	AUTO TEILÖFFNUNG Durchgang in beide Richtungen, AUTOPARTIAL ist möglich. Die Tür kann mit dem inneren und äußeren Impulsgeber und einem Schüsselschalter (falls vorhanden) teilweise geöffnet werden. Bei Betätigung eine Notöffnungstasters öffnet sich die Tür ganz.
	AUTO Durchgang in beide Richtungen, normaler Betrieb der Tür. Die Tür kann mit dem inneren und äußeren Impulsgeber und einem Schüsselschalter/Nottüröffnertaster geöffnet werden (falls vorhanden).
	AUSGANG Durchgang nur von innen her. Die Tür ist normalerweise verriegelt, wenn eine elektromechanische Verriegelung angebracht wurde. Die Tür kann nur mit dem inneren Impulsgeber und einem Schüsselschalter oder Nottüröffnertaster geöffnet werden (falls vorhanden).
	AUS Die Tür kann nicht mit der Innen- oder Außenimpuls geöffnet werden. Die Tür ist verriegelt, wenn eine elektromechanische Verriegelung montiert wurde. Die Tür kann mit einem Schüsseltaster (falls vorhanden) teilweise geöffnet werden. Die Tür kann mit einem Notöffnungstaster (falls vorhanden) vollständig geöffnet werden. Die Tür lässt sich auch vom Programmschalter aus teilweise öffnen, indem man die Taste ▼ drückt 2 s. (je nach Konfiguration von Schlüsselimpuls). Der Schlüsselimpuls wird durch ein kurzes Aufleuchten der blauen LED links neben dem OPEN-Symbol angezeigt. Diese Funktion ist abhängig von der Einstellung der Parameter B1 und B8.
	RESET Ein kurzer Druck mit einem schmalen Gegenstand auf den Punkt (in der unteren rechten Ecke des Programmschalter) veranlasst einen RESET des Türantriebs mit einem Systemtest. Die Tür ist dann für den normalen Betrieb bereit.

i HINWEIS: siehe wichtige Informationen auf der letzten Seite.

ADVERTENCIAS GENERALES DE SEGURIDAD



- Conserve estas instrucciones para futuras consultas.
- La instalación, las conexiones eléctricas y los ajustes deben ser realizadas por personal calificado, aplicando con rigor la buena técnica y respetando la normativa vigente.
- Este producto debe destinarse solamente al uso para el cual ha sido diseñado. Cualquier otro uso será considerado indebido y, por ende, peligroso. El fabricante no puede ser considerado responsable de posibles

- daños derivados de usos indebidos, erróneos o irrazonables del producto.
- Lea detenidamente las instrucciones antes de comenzar la instalación del producto. Una instalación incorrecta puede ser causa de peligro.
- Antes de proceder con la instalación, compruebe que el producto se encuentra en perfectas condiciones.
- No instale el producto en ambientes ni atmósferas explosivas: la presencia de gases o humos inflamables constituyen un grave peligro para la seguridad.
- Peligro de explosión si la batería se reemplaza con una de tipo incorrecto.
- El material del embalaje (plástico, poliestireno, etc.) no se debe tirar al medio ambiente y debe mantenerse fuera del alcance de los niños

porque es una potencial fuente de peligro.

1. DATOS TÉCNICOS

- **Grado de protección** IP4X
- **Temperatura** -20°C / +55°C
- **Alimentación** 24 V_{DC}

2. INSTALACIÓN

Fije el selector de funciones COM500ES en las proximidades del automatismo en posición segura y adecuada para el uso, con tornillos y tacos no suministrados por nosotros.

NOTA: es posible fijar el selector de funciones COM500ES empotrado en la pared, en cajas circulares de empotrar no suministradas (Fig. 5).

3. CONEXIONES ELÉCTRICAS

Realice las conexiones eléctricas COM500ES indicadas en de la pág. 3.

i Para ver ejemplos adicionales, consulte el manual de instalación del automatismo para puertas correderas Ditec DAS200.

Para leer el manual completos, use el siguiente código QR o escriba el siguiente enlace:



<https://www.ditecautomations.com/global/market-documents/QR/Multilanguages/DAS200/DitecDAS200.pdf>

4. FUNCIONAMIENTO

Habilitación para el uso del selector

Los distintos modos operativos se seleccionan pulsando los símbolos de flecha arriba o abajo. Al pulsar un botón el zumbador emitirá un sonido. La selección actual se indica con una luz azul a la izquierda del símbolo de función. Es posible que se muestre una luz intermitente en la esquina superior derecha.

- Una luz roja cada 1 s. indica un error del cuadro electrónico. Efectúe un RESET. Si el error continúa, póngase en contacto con el servicio de asistencia.
- Una luz roja 4 veces por segundo indica un error dentro del selector; reemplace el selector.
- Una luz naranja que parpadea cada segundo indica que el contacto STOP 1-3 está activo. Ejemplo una puerta de pánico está abierta.
- Una luz amarilla cada dos segundos indica que se requiere mantenimiento (ref. parámetro B2).
- Hay tres niveles distintos de códigos de acceso para el selector de posiciones.
- **B1= 00:** Sin código de acceso *
- **B1= 01:** el acceso se obtiene manteniendo pulsado ▲ o ▼ durante 2 segundos *
- **B1= 02:** Se puede seleccionar la contraseña donde se obtiene el acceso

pulsando brevemente a su vez ▲▼▼▲.

Se dispone de 3 segundos para introducir el código completo *

*:No se permite en la ruta de evacuación, según EN16005 y DIN18650.

SÍMBOLO	FUNCIONAMIENTO
	ABIERTO La puerta está permanentemente abierta. La puerta se puede mover a mano para, por ejemplo, limpiar las hojas. Están desconectadas todas las unidades de activación, excepto el pulsador de emergencia (si está montado).
	AUTO PARCIAL Es posible seleccionar tráfico en doble sentido, AUTOMÁTICO PARCIAL. La puerta puede abrirse parcialmente con las unidades de activación interna y externa, y con un interruptor de llave (si está instalado). Con un pulsador de emergencia la puerta se abre al máximo.
	AUTO Tráfico de doble sentido, funcionamiento normal de la puerta. La puerta puede abrirse con las unidades de activación interior y exterior, y con un interruptor de llave o pulsador de emergencia (si está incluido).
	SALIDA Paso desde el interior solamente. La puerta está normalmente bloqueada si hay montado un cerrojo electromecánico. La puerta sólo puede abrirse con la unidad de activación interior o con un interruptor de llave o pulsador de emergencia (si está incluido).
	OFF La puerta no se puede abrir con unidades de activación interiores ni exteriores. La puerta está cerrada si se ha instalado un dispositivo de cierre electromecánico. La puerta puede abrirse parcialmente con un interruptor de llave (si está instalado). La puerta puede abrirse completamente con un pulsador de emergencia (si está instalado). La puerta se puede abrir parcialmente desde el selector de modo de funcionamiento si se pulsa 2 s ▼ (en función de la configuración del impulso Llave). El impulso de la llave se indica mostrando brevemente una luz azul a la izquierda del símbolo ABIERTA. Esta función depende de cómo están configurados los parámetros B1 y B8.
	RESTABLECIMIENTO Presionando brevemente el punto (situado en la esquina inferior derecha) con un objeto estrecho, el operador de puerta realizará una función RESET con una prueba del sistema. La puerta estará ahora lista para el funcionamiento normal.

i **NOTA:** Ver información importante en la última página.

ADVERTÊNCIAS GERAIS PARA A SEGURANÇA



- Conserve estas instruções para consultas futuras.
- A instalação, as ligações elétricas e as regulações devem ser efetuadas por técnicos qualificados, na observância da Boa Técnica e em respeito das normas vigentes.
- Este produto deverá ser destinado somente ao uso para o qual foi expressamente concebido. Qualquer outro uso deve ser considerado impróprio e portanto perigoso. O fabricante não pode ser considerado responsável por eventuais danos causados por usos incorretos, errados e irracionais.
- Ler atentamente as instruções antes de iniciar a instalação do produto. Uma instalação errada pode ser fonte de perigo.
- Antes de iniciar a instalação, verificar a integridade do produto.
- Não instalar o produto em ambiente e atmosfera explosivos: presença de gases ou fumos inflamáveis constituem um grave perigo para a segurança.
- Perigo de explosão se a bateria for substituída por um tipo incorreto.
- Os materiais da embalagem (plástico, poliestireno, etc.) não devem ser abandonados no ambiente e não devem ser deixados ao alcance de crianças porque são fontes potenciais de perigo

1. CARACTERÍSTICAS TÉCNICAS

- **Grau de proteção** IP4X
- **Temperatura** -20°C / +55°C
- **Alimentação** 24 V_{DC}

2. INSTALAÇÃO

Fixar o selector de funções COM500ES nas proximidades da automação em posição segura e adequada ao uso, com parafusos e buchas não fornecidos por nós.

NOTA: é possível fixar o selector de funções COM500ES encaixado na parede em caixas circulares, não fornecido (Fig. 5).

3. LIGAÇÕES ELÉCTRICAS

Realizar as ligações eléctricas indicadas na página 3.

i Para mais exemplos, consulte o manual de instalação de automação da porta deslizante Ditec DAS200.

Para ler o manual completos use o seguintes código QR ou digite o se-

guintes link:



<https://www.ditecautomations.com/global/market-documents/QR/Multilanguages/DAS200/DitecDAS200.pdf>

4. FUNCIONAMENTO

Ativar o uso do selector.

Os diferentes modos de funcionamento são selecionados ao premir os botões com os símbolos de setas que apontam para cima ou para baixo. Quando um botão é premido, é ouvida uma campainha. A seleção atual é indicada por uma luz azul à esquerda do símbolo da função.

No canto superior direito pode ser apresentada uma luz intermitente.

- Uma luz vermelha a cada 1 segundo indica um erro na placa eletrônica. Execute um RESET. Se o erro persistir, entre em contato com o suporte.
- Uma luz vermelha 4 vezes por segundo indica um erro dentro do seletor; substitua o seletor
- Uma luz laranja intermitente a cada segundo indica que o contato STOP 1-3 está ativo. Exemplo: uma porta de pânico está aberta.
- Uma luz amarela intermitente a cada segundo indica que é necessária uma manutenção (ver parâmetro B2).

Existem três níveis de acesso diferentes de escolha de código de acesso para o selector de modo de funcionamento:

B1= 00: Sem código de acesso *

B1= 01: O acesso é obtido premindo ▲ ou ▼ durante 2 segundos *

B1= 02: A frase de acesso pode ser selecionada quando o acesso é obtido premindo brevemente de forma sequencial ▲▼▼▲.

Deve ser introduzida a totalidade da frase de acesso durante 3 segundos *

*: Não permitido na saída de emergência, de acordo com EN16005 e DIN18650.

SÍMBOLO	FUNÇÃO
	ABRIR A porta mantém-se permanentemente aberta. A porta pode ser movimentada manualmente, p. ex. para limpeza dos vidros. Todas as unidades de activação são desactivadas, à excepção do botão de emergência (se existente).

SIMBOLO	FUNÇÃO
	AUTO PARCIAL Tráfego nos dois sentidos, é obtida AUTOPARCIAL. A porta pode ser aberta parcialmente com as unidades de ativação interior e exterior e com um interruptor de chave (se existente). Com um botão de emergência a porta abre na totalidade.
	AUTO Dois sentidos, funcionamento normal da porta. A porta pode ser aberta com as unidades de ativação interior e exterior e com um interruptor de chave/botão de emergência (se existente).
	SAÍDA Passagem apenas a partir do interior. A porta está normalmente bloqueada se tiver sido instalado um dispositivo de bloqueio electromecânico. A porta só pode ser aberta com a unidade de ativação interior ou um interruptor de chave/botão de emergência (se existente).

SIMBOLO	FUNÇÃO
	DESLIGADO Não é possível abrir a porta com as unidades de ativação interior ou exterior. A porta é fechada se um dispositivo de fecho electromecânico tiver sido instalado. A porta pode ser aberta parcialmente com um interruptor de chave (se instalado). A porta pode ser aberta na totalidade com um botão de emergência (se instalado). A porta também pode ser aberta parcialmente a partir do seletor do modo de funcionamento se é premido o botão ▼ 2s (com base na forma como o Impulso chave está configurado). O impulso chave é indicado através da breve apresentação de uma luz azul à esquerda do símbolo de ABERTURA. Esta função depende da forma como os parâmetros B1 e B8.
	RESET Ao premir brevemente o ponto (colocado no canto inferior direito) com um objeto estreito, o mecanismo da porta irá efetuar uma função de REPOSIÇÃO com um teste do sistema. A porta estará então pronta para o funcionamento normal.

i **NOTA:** veja informações importantes na última página

IT Dichiarazione CE di conformità
Il fabbricante ASSA ABLOY Entrance Systems AB con sede in Lodjursgatan 10, SE-261 44 Landskrona, Sweden dichiara che il tipo di apparecchiatura con nome: COM500ES, selettore di funzioni elettronico a chiave è conforme alle seguenti Direttive: 2011/65/UE (RoHS 2); 2015/863/UE (modifica RoHS 2).

ENEC Declaration of Conformity
The manufacturer, ASSA ABLOY Entrance Systems AB, with registered office at Lodjursgatan 10, SE-261 44 Landskrona, Sweden declares that the type of equipment with name: COM500ES, electronic key selector switch complies with the following directives: 2011/65/EU (RoHS 2); 2015/863/EU (RoHS 2 Amendment).

FR Déclaration CE de conformité
Le fabricant ASSA ABLOY Entrance Systems AB, dont le siège social est situé à Lodjursgatan 10, SE-261 44 Landskrona, Suède, déclare que le type d'équipement avec nom COM500ES, sélecteur de clé électronique il est conforme aux directives suivantes : 2011/65/UE (RoHS 2); 2015/863/UE (Amendment RoHS 2)

DEEG-Konformitätserklärung
Der Hersteller ASSA ABLOY Entrance Systems AB mit Sitz in Lodjursgatan 10, SE-261 44 Landskrona, Schweden, erklärt, dass die nachstehenden Antriebstypen COM500ES, elektronische Schlüsselschalter den folgenden Richtlinien entsprechen: 2011/65/UE (RoHS 2); 2015/863/UE (RoHS 2 Änderung)

ES Declaración CE de conformidad
El fabricante ASSA ABLOY Entrance Systems AB, con domicilio social en Lodjursgatan 10, SE-261 44 Landskrona, Suecia, declara que el siguiente tipo de equipo con nombre COM500ES, selector de llave electrónico cumple con las siguientes directivas: 2011/65/UE (RoHS 2); 2015/863/UE (Enmienda RoHS 2)

PT Declaração CE de conformidade
O fabricante ASSA ABLOY Entrance Systems AB, com sede social em Lodjursgatan 10, SE-261 44 Landskrona, Suécia, declara que o seguinte tipo de equipamento com nome COM500ES, selector seletor de chave eletrônica está em conformidade com às seguintes Diretivas: 2011/65/UE (RoHS 2); 2015/863/UE (Emenda RoHS 2).
Origgio, 2022-07-22

Head of Ind channel & Gate Automation

IT Tutti i diritti relativi a questo materiale sono di proprietà esclusiva di ASSA ABLOY Entrance Systems AB. Sebbene i contenuti di questa pubblicazione siano stati redatti con la massima cura, ASSA ABLOY Entrance Systems AB non può assumersi alcuna responsabilità per danni causati da eventuali errori o omissioni in questa pubblicazione. Ci riserviamo il diritto di apportare eventuali modifiche senza preavviso. Copie, scansioni, ritocchi o modifiche sono espressamente vietate senza un preventivo consenso scritto di ASSA ABLOY Entrance Systems AB.

EN All the rights concerning this material are the exclusive property of ASSA ABLOY Entrance Systems AB. Although the contents of this publication have been drawn up with the greatest care, ASSA ABLOY Entrance Systems AB cannot be held responsible in any way for any damage caused by mistakes or omissions. We reserve the right to make changes without prior notice. Copying, scanning or changing in any way is expressly forbidden unless authorised in writing by ASSA ABLOY Entrance Systems AB.

FR Tous les droits relatifs à ce matériel sont la propriété exclusive d'ASSA ABLOY Entrance Systems AB. Bien que les contenus de cette publication aient été rédigés avec le plus grand soin, ASSA ABLOY Entrance Systems AB ne saurait être tenue responsable en cas de dommages dérivant d'erreurs ou d'omissions éventuelles. Nous nous réservons le droit d'apporter des modifications éventuelles sans préavis. Toute copie, reproduction, retouche ou modification est expressément interdite sans l'accord écrit préalable d'ASSA ABLOY Entrance Systems AB.

DE Alle Rechte an diesen Unterlagen sind ausschließliches Eigentum von ASSA ABLOY Entrance Systems AB. Obwohl der Inhalt dieser Veröffentlichung mit äußerster Sorgfalt verfasst wurde, kann ASSA ABLOY Entrance Systems AB keine Haftung für Schäden übernehmen, die durch mögliche Fehler oder Auslassungen in dieser Veröffentlichung verursacht wurden. Wir behalten uns das Recht vor, eventuelle Änderungen ohne Vorankündigung anzubringen. Kopien, Scannen, Überarbeitungen oder Änderungen sind ohne vorherige schriftliche Zustimmung durch ASSA ABLOY Entrance Systems AB ausdrücklich verboten.

ES Todos los derechos relativos a este material son propiedad exclusiva de ASSA ABLOY Entrance Systems AB. Aunque los contenidos de esta publicación se hayan redactado con la máxima atención, ASSA ABLOY Entrance Systems AB no se asume ninguna responsabilidad por los daños debidos a posibles errores u omisiones en esta publicación. Nos reservamos el derecho de aportar eventuales modificaciones sin previo aviso. Copias, escaneos, retoques o modificaciones están expresamente prohibidos sin una autorización previa por escrito de ASSA ABLOY Entrance Systems AB.

PT Todos os direitos deste material são de propriedade exclusiva da ASSA ABLOY Entrance Systems AB. Embora o conteúdo desta publicação tenha sido compilado com o maior cuidado, a ASSA ABLOY Entrance Systems AB não pode assumir qualquer responsabilidade por danos causados por eventuais erros ou omissões nesta publicação. Reservamo-nos o direito de fazer alterações sem aviso prévio. Cópias, digitalizações, alterações ou modificações são expressamente proibidas sem o consentimento prévio por escrito da ASSA ABLOY Entrance Systems AB.

IT Il simbolo del cassonetto barrato indica che il prodotto non può essere eliminato con i comuni rifiuti domestici. Il prodotto deve essere riciclato nel rispetto delle norme ambientali locali per lo smaltimento dei rifiuti. Separando un prodotto contrassegnato da questo simbolo dai rifiuti domestici, si aiuterà a ridurre il volume dei rifiuti destinati agli inceneritori o alle discariche, minimizzando così qualsiasi possibile impatto negativo sulla salute umana e sull'ambiente.

EN The crossed-out wheeled bin symbol indicates that the product should be disposed of separately from household waste. The product should be handed in for recycling in accordance with local environmental regulations for waste disposal. By separating a marked item from household waste, you will help reduce the volume of waste sent to incinerators or landfill and minimize any potential negative impact on human health and the environment.

FR Le symbole de la poubelle barrée indique que le produit ne peut pas être éliminé avec les ordures ménagères ordinaires. Il doit être recyclé conformément à la réglementation environnementale locale en matière de déchets. En triant les produits portant ce pictogramme, vous contribuez à réduire le volume des déchets incinérés ou enfouis, et à diminuer tout impact négatif sur la santé humaine et l'environnement.

DE Das Symbol mit der durchgestrichenen Abfalltonne bedeutet, dass das Produkt getrennt vom Haushaltsabfall entsorgt werden muss. Das Produkt muss gemäß der örtlichen Entsorgungsvorschriften der Wiederverwertung zugeführt werden. Durch separate Entsorgung des Produkts tragen Sie zur Minderung der Verbrennung oder Menge des Deponieabfalls bei und reduzieren eventuelle negative Auswirkungen auf die menschliche Gesundheit und die Umwelt.

ES La imagen del cubo de basura tachado indica que el producto no debe formar parte de los residuos habituales del hogar. Se debe reciclar según la normativa ambiental local de eliminación de residuos. Cuando se separan los productos que llevan esta imagen, se contribuye a reducir el volumen de residuos que se incineran o se envían a vertederos y se minimiza el impacto negativo sobre la salud y el medio ambiente.

PT O símbolo do caixote do lixo com o sinal de proibição indica que esse artigo deve ser separado dos resíduos domésticos convencionais. Deve ser entregue para reciclagem de acordo com as regulamentações ambientais locais para tratamento de resíduos. Ao separar um artigo assinalado dos resíduos domésticos, ajuda a reduzir o volume de resíduos enviados para os incineradores ou aterros, minimizando o potencial impacto negativo na saúde pública e no ambiente.



ASSA ABLOY Entrance Systems AB
Lodjursgatan 10
SE-261 44, Landskrona
Sweden
© ASSA ABLOY