

- Versione aggiornata di questo manuale
- Last version of this manual
- Dernière version du manuel
- Letzte Version des Handbuchs
- La última versión del manual
- Última versão do manual

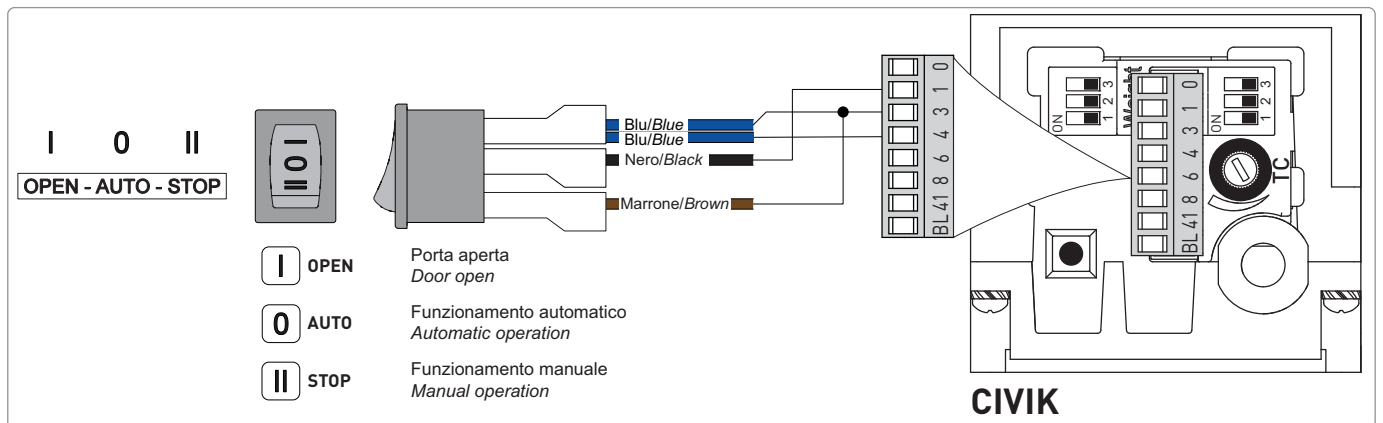
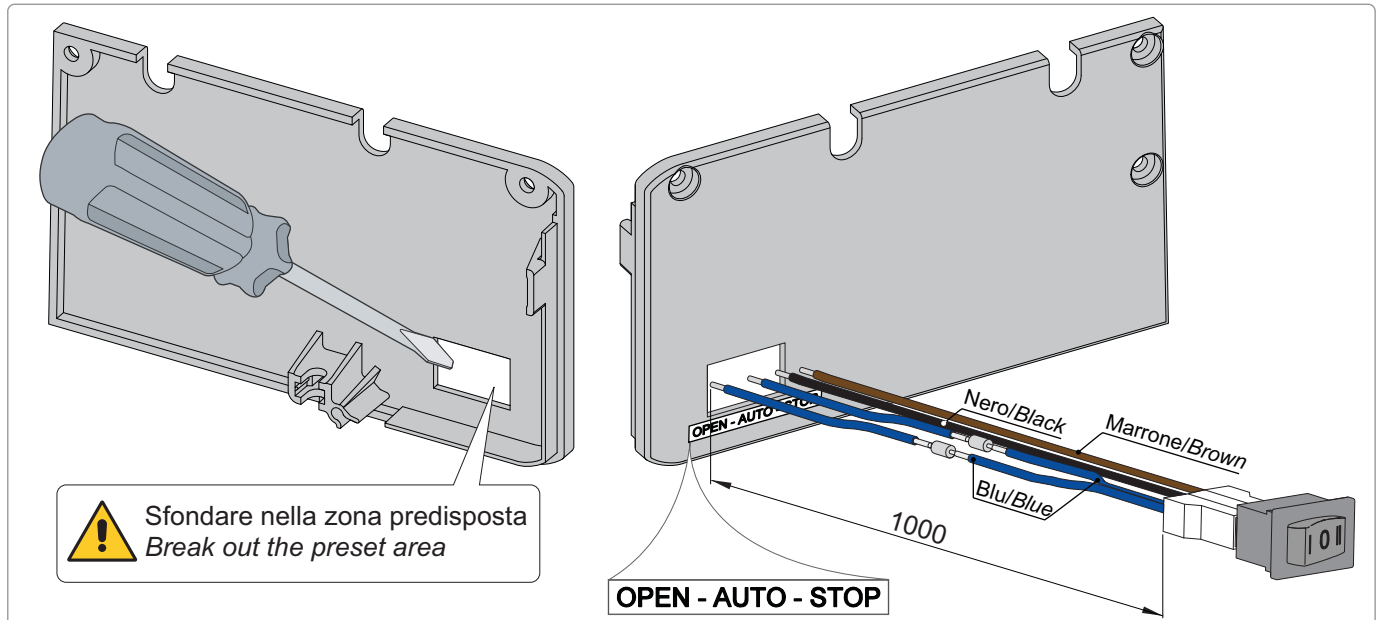
Ditec

IP2404 • 2022-03-21

CIVIK3P

Istruzioni d'uso per pulsante selettore di funzioni.
Operating instructions for function selector button.
Mode d'emploi du bouton sélecteur de fonctions.

Gebrauchs-anweisungen für Drucktaste für den Betriebswahlschalter.
Instrucciones de uso para botón selector de funciones.
Instruções de uso para botão seletor de funções.



Dichiarazione CE di conformità

Il fabbricante ASSA ABLOY Entrance Systems AB con sede in Lodjursgatan 10, SE-261 44 Landskrona, Sweden dichiara che il tipo di apparecchiatura con nome: Ditec CIVIK3P è conforme alle seguenti Direttive: 2011/65/UE (RoHS2); 2015/863/UE (modifica RoHS2).

EC declaration of conformity

The manufacturer, ASSA ABLOY Entrance Systems AB, with registered office at Lodjursgatan 10, SE-261 44 Landskrona, Sweden declares that the type of equipment with name Ditec CIVIK3P complies with the following directives: 2011/65/UE (RoHS2); 2015/863/UE (RoHS2 Amendment).

Declaration CE de conformité

Le fabricant ASSA ABLOY Entrance Systems AB, dont le siège social est situé à Lodjursgatan 10, SE-261 44 Landskrona, Suède, déclare que le type d'équipement avec nom Ditec CIVIK3P il est conforme aux directives suivantes: 2011/65/UE (RoHS2); 2015/863/UE (Modification RoHS2).

EG-Konformitätserklärung

Der Hersteller ASSA ABLOY Entrance Systems AB mit Sitz in Lodjursgatan 10, SE-261 44 Landskrona, Schweden, erklärt, dass die nachstehenden Antriebstypen: Ditec CIVIK3P den folgenden Richtlinien entsprechen: 2011/65/UE (RoHS2); 2015/863/UE (RoHS2 Änderung)

Declaración CE de conformidad

El fabricante ASSA ABLOY Entrance Systems AB, con domicilio social en Lodjursgatan 10, SE-261 44 Landskrona, Suecia, declara que el siguiente tipo de equipo con nombre Ditec CIVIK3P cumple con las siguientes directivas: 2011/65/UE (RoHS2); 2015/863/UE (enmienda de RoHS2).

Declaração CE de conformidade

O fabricante ASSA ABLOY Entrance Systems AB, com sede social em Lodjursgatan 10, SE-261 44 Landskrona, Suécia, declara que o seguinte tipo de equipamento com nome Ditec CIVIK3P está em conformidade com as seguintes Diretivas: 2011/65/UE (RoHS2); 2015/863/UE (Alteração RoHS2).

AVVERTENZE GENERALI PER LA SICUREZZA

- Conservate le presenti istruzioni per futuri riferimenti.
- L'installazione, i collegamenti elettrici e le regolazioni devono essere effettuati da personale tecnico qualificato nell'osservanza della Buona Tecnica e in ottemperanza alle norme vigenti.
- Questo prodotto dovrà essere destinato solo all'uso per il quale è stato espressamente concepito. Ogni altro uso è da considerarsi improprio e quindi pericoloso. Il costruttore non può essere considerato responsabile per eventuali danni causati da usi impropri, erronei ed irragionevoli.
- Leggere attentamente le istruzioni prima di iniziare l'installazione del prodotto. Una errata installazione può essere fonte di pericolo.
- Prima di iniziare l'installazione verificare l'integrità del prodotto.
- Non installare il prodotto in ambiente e atmosfera esplosivi: presenza di gas o fumi infiammabili costituiscono un grave pericolo per la sicurezza.
- Pericolo di esplosione se la batteria viene sostituita con una di tipo non corretto.
- I materiali dell'imballaggio (plastica, polistirolo, ecc.) non vanno dispersi nell'ambiente e non devono essere lasciati alla portata dei bambini in quanto potenziali fonti di pericolo.



GENERAL SAFETY PRECAUTIONS

- Keep these instructions for future reference.
- Installation, electrical connections and adjustments must be performed by qualified personnel in accordance with Good Working Methods and in compliance with the current standards.
- This product must only be used for the specific purpose for which it was designed. Any other use is to be considered improper and therefore dangerous. The manufacturer cannot be held responsible for any damage caused by improper, incorrect or unreasonable use.
- Read the instructions carefully before installing the product. Incorrect installation may cause danger.
- Before installing the product, make sure it is in perfect condition.
- Do not install the product in explosive areas and atmospheres: the presence of inflammable gas or fumes represents a serious safety hazard.
- Danger of explosion if a battery is replaced with an incorrect type.
- The packaging materials (plastic, polystyrene, etc.) should not be discarded in the environment or left within reach of children, as they are a potential source of danger.



CONSIGNES GÉNÉRALES DE SÉCURITÉ

- Conserver les présentes instructions pour de futures consultations.
- L'installation, les raccordements électriques et les réglages doivent être effectués par un technicien qualifié selon les règles de la bonne technique et conformément aux normes en vigueur.
- Ce produit n'est destiné qu'à l'utilisation pour laquelle il a été conçu. Toute autre utilisation doit être considérée comme impropre et donc dangereuse. Le fabricant ne peut pas être considéré responsable d'éventuels dommages causés par un usage impropre, irrationnel ou erroné.
- Lire les instructions avec beaucoup d'attention avant d'installer le produit. Une mauvaise installation peut être source de danger.
- Avant de commencer l'installation, contrôler l'intégrité du produit.
- Ne jamais installer le produit dans un milieu de travail ou une atmosphère explosive: la présence de gaz ou de fumées inflammables représente un grave danger pour la sécurité.
- Danger d'explosion si la batterie est remplacée par un autre type incorrect.
- Les matériaux qui composent l'emballage (plastique, polystyrène, etc.) ne doivent pas être abandonnés dans la nature ni laissés à la portée des enfants car ils représentent des risques de danger.



ALLGEMEINE SICHERHEITSHINWEISE

- Bewahren Sie diese Anweisungen für zukünftiges Nachschlagen auf.
- Die Montage, die elektrischen Anschlüsse und Einstellungen müssen von qualifiziertem Fachpersonal unter Beachtung der Guten Technik und Einhaltung der geltenden Normen auszuführen.
- Dieses Produkt darf ausschließlich für die bestimmungsgemäße Verwendung eingesetzt werden. Jeder andere Gebrauch ist als unsachgemäß und daher gefährlich zu betrachten. Der Hersteller lehnt jede Haftung für Schäden infolge eines unsachgemäßen, falschen und unvernünftigen Gebrauchs ab.
- Lesen Sie die Anleitungen vor der Montage des Produktes aufmerksam durch. Eine fehlerhafte Montage kann zu Verletzungen und Sachschäden führen.
- Vor Beginn der Montage ist der einwandfreie Zustand des Produkts zu überprüfen.
- In explosionsgefährdeten Bereichen darf das Produkt nicht eingebaut werden: Entzündbare Gase oder Rauch stellen eine ernsthafte Sicherheitsgefährdung dar.
- Explosionsrisiko, wenn die Batterie durch einen falschen Typ ersetzt wird.
- Die Verpackungsmaterialien (Kunststoff, Polystyrol usw.) müssen sachgemäß entsorgt werden und dürfen nicht in Kinderhände gelangen, da sie eine Gefahrenquelle darstellen können.



ADVERTENCIAS GENERALES DE SEGURIDAD


- Conserve estas instrucciones para futuras consultas.
- La instalación, las conexiones eléctricas y los ajustes deben ser realizadas por personal calificado, aplicando con rigor la buena técnica y respetando la normativa vigente.
- Este producto debe destinarse solamente al uso para el cual ha sido diseñado. Cualquier otro uso será considerado indebido y, por ende, peligroso. El fabricante no puede ser considerado responsable de posibles daños derivados de usos indebidos, erróneos o irrazonables del producto.
- Lea detenidamente las instrucciones antes de comenzar la instalación del producto. Una instalación incorrecta puede ser causa de peligro.
- Antes de proceder con la instalación, compruebe que el producto se encuentra en perfectas condiciones.
- No instale el producto en ambientes ni atmósferas explosivas: la presencia de gases o humos inflamables constituyen un grave peligro para la seguridad.
- Peligro de explosión si la batería se reemplaza con una de tipo incorrecto.
- El material del embalaje (plástico, poliestireno, etc.) no se debe tirar al medio ambiente y debe mantenerse fuera del alcance de los niños porque es una potencial fuente de peligro.





ADVERTÊNCIAS GERAIS PARA A SEGURANÇA


- Conserve estas instruções para consultas futuras.
- A instalação, as ligações elétricas e as regulações devem ser efetuadas por técnicos calificados, na observância da Boa Técnica e em respeito das normas vigentes.
- Este produto deverá ser destinado somente ao uso para o qual foi expressamente concebido. Qualquer outro uso deve ser considerado impróprio e portanto perigoso. O fabricante não pode ser considerado responsável por eventuais danos causados por usos incorretos, errados e irracionais.
- Ler atentamente as instruções antes de iniciar a instalação do produto. Uma instalação errada pode ser fonte de perigo.
- Antes de iniciar a instalação, verificar a integridade do produto.
- Não instalar o produto em ambiente e atmosfera explosivos: presença de gases ou fumos inflamáveis constituem um grave perigo para a segurança.
- Perigo de explosão se a bateria for substituída por um tipo incorreto.
- Os materiais da embalagem (plástico, poliestireno, etc.) não devem ser abandonados no ambiente e não devem ser deixados ao alcance de crianças porque são fontes potenciais de perigo.





 Il simbolo del cassonetto barrato indica che il prodotto non può essere eliminato con i comuni rifiuti domestici. Il prodotto deve essere riciclato nel rispetto delle norme ambientali locali per lo smaltimento dei rifiuti. Separando un prodotto contrassegnato da questo simbolo dai rifiuti domestici, si aiuterà a ridurre il volume dei rifiuti destinati agli inceneritori o alle discariche, minimizzando così qualsiasi possibile impatto negativo sulla salute umana e sull'ambiente.

 The crossed-out wheeled bin symbol indicates that the product should be disposed of separately from household waste. The product should be handed in for recycling in accordance with local environmental regulations for waste disposal. By separating a marked item from household waste, you will help reduce the volume of waste sent to incinerators or landfill and minimize any potential negative impact on human health and the environment.

 Le symbole de la poubelle barrée indique que le produit ne peut pas être éliminé avec les ordures ménagères ordinaires. Il doit être recyclé conformément à la réglementation environnementale locale en matière de déchets. En triant les produits portant ce pictogramme, vous contribuez à réduire le volume des déchets incinérés ou enfouis, et à diminuer tout impact négatif sur la santé humaine et l'environnement.

 Das Symbol mit der durchgestrichenen Abfalltonne bedeutet, dass das Produkt getrennt vom Haushaltsabfall entsorgt werden muss. Das Produkt muss gemäß der örtlichen Entsorgungsvorschriften der Wiederverwertung zugeführt werden. Durch separate Entsorgung des Produkts trägt du zur Minderung des Verbrennung oder Deponieabfalls bei und reduzierst eventuelle negative Auswirkungen auf die menschliche Gesundheit und die Umwelt.

 La imagen del cubo de basura tachado indica que el producto no debe formar parte de los residuos habituales del hogar. Se debe reciclar según la normativa ambiental local de eliminación de residuos. Cuando se separan los productos que llevan esta imagen, se contribuye a reducir el volumen de residuos que se incineran o se envían a vertederos y se minimiza el impacto negativo sobre la salud y el medio ambiente.

 O símbolo do caixote do lixo com o sinal de proibição indica que esse artigo deve ser separado dos resíduos domésticos convencionais. Deve ser entregue para reciclagem de acordo com as regulamentações ambientais locais para tratamento de resíduos. Ao separar um artigo assinalado dos resíduos domésticos, ajuda a reduzir o volume de resíduos enviados para os incineradores ou aterros, minimizando o potencial impacto negativo na saúde pública e no ambiente.



ASSA ABLOY Entrance Systems AB
Lodjursgatan 10
SE-261 44, Landskrona
Sweden
© ASSA ABLOY

Le specifiche tecniche sono soggette a modifica senza preavviso.
Technical data subject to change without notice.
Les caractéristiques techniques sont susceptibles d'être modifiées sans préavis.
Änderungen an technischen Daten ohne vorherige Benachrichtigung vorbehalten.
Datos técnicos sujetos a cambios sin previo aviso.
Dados técnicos sujeitos a alterações sem aviso.