

Ditec NeoS

Automazione per cancelli scorrevoli fino a 1000 Kg

Ditec NeoS è l'operatore per cancelli scorrevoli per applicazioni residenziali, commerciali e industriali progettato per funzionare anche in situazioni di uso intenso e nelle condizioni meteorologiche più estreme.

Di rapida installazione e facile manutenzione, è disponibile in 4 versioni: 300 Kg, 400 Kg, 600 Kg e 1000 Kg ed integra il quadro di comando con display nell'operatore. Comprende due diversi livelli di performance: **Ditec NeoS** e **Ditec NeoS+**.



INTELLIGENTE



SICURO

24V
VIRTUAL
ENCODER

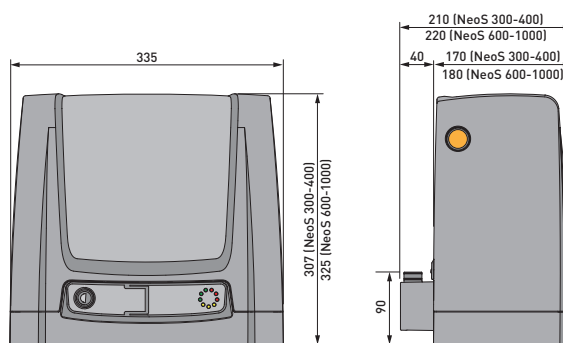
VERSATILE



Scheda tecnica

IT

www.entrematic.com



Caratteristiche tecniche

Descrizione	NeoS 300	NeoS 400 - NeoS+ 400	NeoS 600 - NeoS+ 600	NeoS+ 1000
Portata	300 kg	400 kg	600 kg	1000 kg
Gestione corsa	encoder virtuale	encoder virtuale	finecorsa + encoder virtuale	finecorsa + encoder virtuale
Apertura massima	12 m	12 m	20 m	20 m
Classe di servizio	4 - intenso	4 - intenso	4 - intenso	4 - intenso
Intermittenza	S2 = 30 min S3 = 50%	S2 = 30 min S3 = 50%	S2 = 30 min S3 = 50%	S2 = 30 min S3 = 50%
Alimentazione	230 Vca / 50/60 Hz	230 Vca / 50/60 Hz	230 Vca / 50/60 Hz	230 Vca / 50/60 Hz
Alimentazione del motore	24 Vcc	24 Vcc	24 Vcc	24 Vcc
Assorbimento	1,2 A	1,2 A	1,5 A	2 A
Spinta	300 N	400 N	600 N	1000 N
Velocità di apertura e di chiusura	0,1 - 0,25 m/s	0,1 - 0,25 m/s	0,1 - 0,24 m/s	0,1 - 0,19 m/s
Grado protezione	IP 24D	IP 24 D	IP 24 D	IP 24 D
Temperatura di funzionamento	-20°C / +55°C (-35°C / +55°C con NIO attivato)			

Funzionalità principali dell'impianto

Descrizione	NeoS 300 - 400 - 600	NeoS+ 400 - 600 - 1000
Quadro di comando	rif. CS12E con ricevitore radio integrato	rif. CS12M con ricevitore radio incorporato
Frequenza radio	433,92 MHz di serie - 868,65 Mhz (con GOL868R4)	433,92 MHz di serie - 868,65 MHz (con GOL868RS)
Batterie	■ (opzionale)	■ (opzionale)
Funzionamento a energia solare		■ (predisposizione)
Alimentazione accessori	24 Vcc / 0,3 A	24 Vcc / 0,5 A
Lampeggiante	24 Vcc	24 Vcc
Uscita per indicatore stato automazione		■
Uscita per luce di cortesia (fino a 400 W)		■
Connessione micro USB per diagnostica su PC		■
Chiusura automatica attivabile tramite timer esterno		■
Costa di sicurezza con resistenza da 8,2 KΩ	■ (con sistema GOPAV)	■ (con sistema GOPAV)
Regolazione di forza e velocità	via display	via display
ODS - Rilevamento ostacoli	■	■
Frenata / Rallentamento	via display	via display
Comando apertura parziale	■ (solo con telecomando)	■ (con telecomando e selettore)
Comando apertura/chiusura	■	■
Chiusura automatica temporizzata	■	■
Comando uomo presente	■	■
Sicurezza di arresto/inversione	■	■
Funzione safety test	■	■
Soft Start	■	■

PIENA CONFORMITÀ ALLE DIRETTIVE E ALLE NORME EU



- 2014/30/EU - EMCD - Direttiva compatibilità elettromagnetica
- 2014/53/EU - RED - Direttiva apparecchiature radio
- 2006/42/CE - Direttiva macchine - (Allegato II-B; Allegato II-A; Allegato I-capitolo 1)
- **Standard armonizzati EU:** EN ISO 13849-1 e EN ISO 13849-2 (certificati da TUV Rheinland); EN 60335-1; EN61000-6-3; EN61000-6-2; ETSI EN 300 220-1; ETSI EN 300 220-2; ETSI EN 301 489-1; ETSI EN 301 489-3
- **Altri standard / specifiche tecniche applicate:** EN12445; EN62233; EN55014-1
- **ITT test** superati con costa di sicurezza attiva e passiva (EN 12453)