

# Ditec Cross

Automazione per cancelli scorrevoli fino a 3000 Kg

**Ditec Cross** è la gamma di operatori per cancelli scorrevoli che soddisfa tutte le diverse esigenze commerciali, industriali e condominiali garantendo le massime condizioni di sicurezza e affidabilità. Il **motoriduttore** è disponibile in **tre diverse soluzioni** con o senza il quadro di comando.



POTENTE



GAMMA  
COMPLETA



AFFIDABILE  
E ROBUSTO

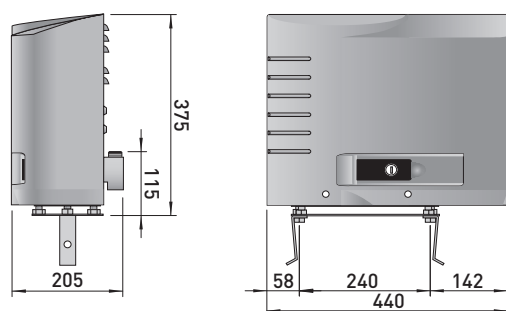


## Scheda tecnica

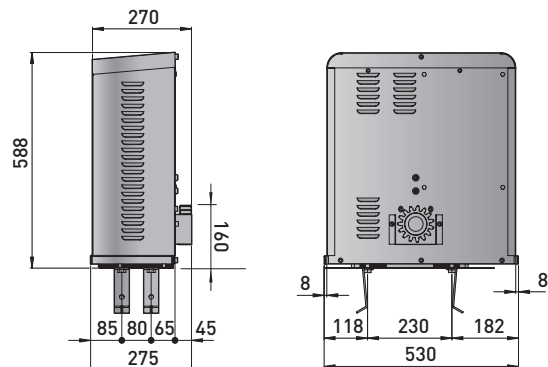
IT

[www.entrematic.com](http://www.entrematic.com)

## Ditec Cross 18 - Ditec Cross 19



## Ditec Cross 30



### Caratteristiche tecniche

Descrizione	Cross 18	Cross 18E	Cross 18VE	Cross 19V	Cross 30E
Portata	1800 kg	1800 kg	1800 kg	1800 kg	3000 kg
Gestione corsa	finecorsa rotativo	finecorsa a levetta	finecorsa magnetico	finecorsa magnetico	finecorsa magnetico
Classe di servizio	4 - intenso	4 - intenso	4 - intenso	4 - intenso	5 - molto intenso
Intermittenza	S2 = 30 min S3 = 50%	S2 = 30 min S3 = 50%	S2 = 30 min S3 = 50%	S2 = 30 min S3 = 50%	S3 = 100%
Alimentazione	230 Vca - 50 Hz	230 Vca - 50 Hz	230 Vca - 50 Hz	400 Vca - 50 Hz	400 Vca - 50 Hz
Assorbimento	3 A	3 A	3 A	1,2 A	2,1 A
Spinta	1200 N	1200 N	1200 N	1500 N	3000 N
Velocità di apertura e chiusura	0,2 m/s	0,2 m/s	0,2 m/s	0,2 m/s	0,16 m/s
Corsa massima	11 m	20 m	20 m	20 m	20 m
Sblocco per apertura manuale	a chiave	a chiave	a chiave	a chiave	a leva
Grado protezione automazione	IP 24D	IP 24D	IP 24D	IP 24D	IP 45
Temperatura di funzionamento	-20°C / +55°C (-35°C / +55°C con NIO attivato)			-20°C / +55°C	
Quadri di comando	E1A o LOGICM (da prevedere)	E1A (integrato)	LOGICM (integrato)	E1T (da prevedere)	E1T (integrato)

### Funzionalità principali dell'impianto

Quadro di comando	E1A	LOGIC M	E1T
Radio incorporata	■	da prevedere	da prevedere
Alimentazione di rete	230 Vca / 50/60 Hz	230 Vca / 50/60 Hz	230 Vca / 50/60 Hz
Alimentazione motore	230 Vca / 5 A	230 Vca / 1 x 5 A	400 Vca / 6 A
Alimentazione accessori	24 Vcc / 0,5 A	24 Vcc / 0,5 A	24 Vcc / 0,5 A
Lampeggiante	230 Vca	230 Vca e 24 Vcc	24 Vcc
Spia automazione aperta	da finecorsa	da finecorsa e analogica	da finecorsa
Luce di cortesia	■	■	
Predisposizione finecorsa	■	■	■
Regolazione di forza	trasformatore	trasformatore	
ODS - Rilevamento ostacoli	■	■	
Regolazione tempo manovra	■	■	
Comando apertura	■ (con dip-switch)	■	■ (con dip-switch)
Comando apertura parziale	■ (solo da telecomando)	■	■
Comando chiusura	■	■	■
Chiusura automatica temporizzata	■	■	■
Comando passo-passo	■	■	■
Comando uomo presente	■	■	■
Sicurezza di arresto	■	■	■
Sicurezza di inversione	■	■	■
Funzione safety test	■	■	■

PIENA CONFORMITÀ ALLE DIRETTIVE E ALLE NORME EU



- 2014/30/EU - EMCD - Direttiva compatibilità elettromagnetica
- 2014/53/EU - RED - Direttiva apparecchiature radio
- 2006/42/CE - Direttiva macchine (Allegato II-B; Allegato II-A; Allegato I-capitolo 1)