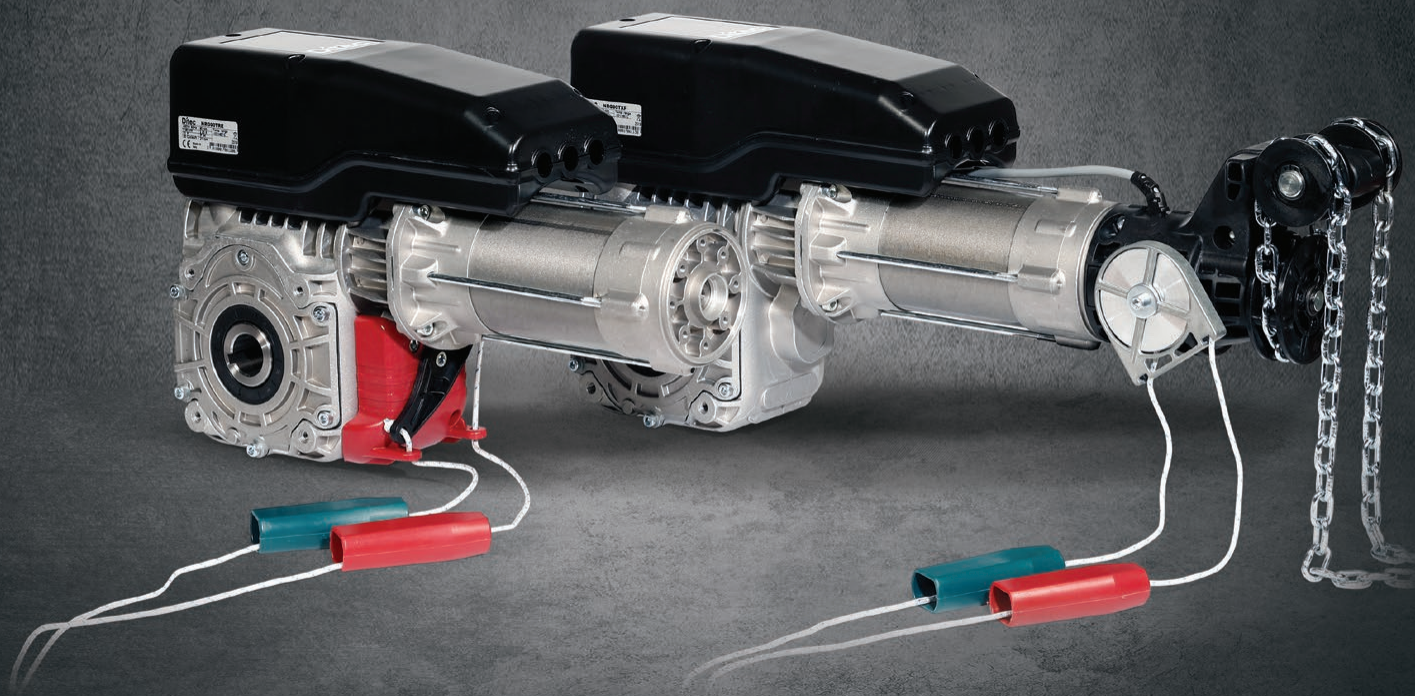


Ditec NRG

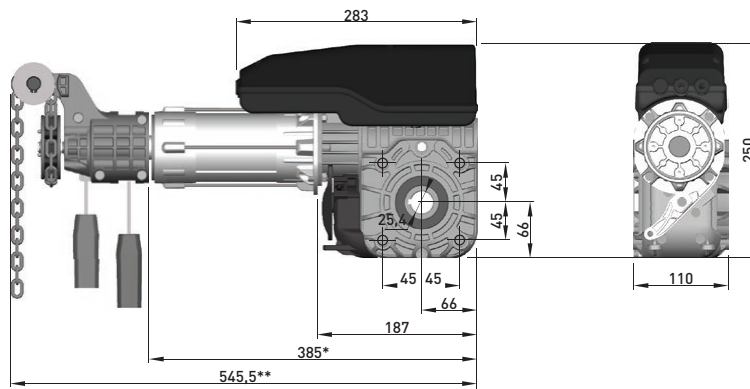
Automazioni per portoni sezionali bilanciati fino a 140 Nm e fino a 650 Kg

Ditec NRG è la gamma di automazioni irreversibili trifase per portoni sezionali industriali e commerciali di grandi dimensioni, fino a 650 Kg. L'automazione può essere installata con trasmissione a presa diretta sull'albero della porta o con rinvio a catena.



Specifiche tecniche

IT



* Ditec NRG90TRE - ** Ditec NRG90TXE, NRG90TXF e NRG140TXE

Dati tecnici

Descrizione	NRG90TXF	NRG90TXE	NRG90TRE	NRG140TXE
Attuatore elettromeccanico	per porte sezionali	per porte sezionali	per porte sezionali	per porte sezionali
Gestione corsa	meccanico a camme	encoder assoluto	encoder assoluto	encoder assoluto
Coppia / Spinta	90 Nm	90 Nm	90 Nm	140 Nm
Peso massimo porta	400 Kg	400 Kg	400 Kg	650 Kg
Giri albero di trasmissione	21 RPM	21 RPM	21 RPM	18 RPM
Albero cavo (Ø)	25,4 mm	25,4 mm	25,4 mm	25,4 mm
Coppia di tenuta	450 Nm	450 Nm	450 Nm	500 Nm
Alimentazione	400 Vca / 50 Hz	400 Vca / 50 Hz	400 Vca / 50 Hz	400 Vca / 50 Hz
Assorbimento	2,2 A	2,2 A	2,2 A	2,3 A
Massima potenza	800 W	800 W	800 W	870 W
Max cicli/ora	20	20	20	20
Giri controllati da finecorsa	18	18	18	18
Sblocco per apertura manuale	manovra manuale a catena	manovra manuale a catena	sblocco rapido	manovra manuale a catena
Temperatura di funzionamento	-20 °C / +60 °C	-20 °C / +60 °C	-20 °C / +60 °C	-20 °C / +60 °C
Grado di protezione	IP 54	IP 54	IP 54	IP 54
Quadro elettronico	EL400 EL500E (previo ricablaggio)	EL500E EL400 (riprevio cablaggio)	EL500E EL400 (previo ricablaggio)	EL500E EL400 (previo ricablaggio)

Funzionalità principali dell'impianto

Descrizione	EL400	EL500E
Frequenza radio	433,92 MHz con NRGZENX1	433,92 MHz con NRGZENX1
Alimentazione di rete	3 x 400 Vca - 50/60 Hz / 3 x 230 Vca - 50/60 Hz	3 x 400 Vca - 50/60 Hz / 3 x 230 Vca - 50/60 Hz
Alimentazione motore	3 x 400 Vca - P max 2,2 kW	3 x 400 Vca - P max 4 kW / 3 x 230 Vca - P max 2,3 kW
Alimentazione accessori	24 Vcc / 0,100 A	24 Vcc / 0,250 A
Predisposizione finecorsa	Precablato per finecorsa meccanici. Adattabile ad encoder	Precablato per encoder. Adattabile a finecorsa meccanici
Comando apertura	■	■
Comando apertura parziale	■	configurabile
Comando chiusura	■	■
Comando di stop	■	■
Comando passo-passo	configurabile	configurabile
Comando uomo presente	configurabile	configurabile
Gestione del contatto chiusura automatica	configurabile	configurabile
Costa di sicurezza con resistenza 8,2 kΩ	■ condiviso con costa di sicurezza ottica	■
Costa di sicurezza ottica	■ condiviso con costa di sicurezza con resistenza 8,2 kΩ	■
Lampeggiante	230 Vca	230 Vca condivisa con luce di cortesia o dedicata con NRGFTL ■ condivisa con lampeggiante oppure dedicata con NRGFTL
Luce di cortesia	■ con NRGFTL	■ con NRGFTL
Spia automazione aperta (ON/OFF)	■ con NRGFTL	■ con NRGFTL
Configurazione delle funzioni programmabili	Pulsanti di navigazione	Display e pulsanti di navigazione
Tempo di manovra	■	■
Configurazione della posizione dei finecorsa da quadro	■	■
Sicurezza di arresto (stop emergenza)	■	■
Sicurezza in chiusura (inversione)	■	■
Funzione safety test (per dispositivi di sicurezza autocontrollati)	■	■
ODS - rilevamento ostacoli	■	■
Rilevatore a spira magnetica	■ con LAB9 e CONT1	■ con LAB9 e CONT1
Temperatura di funzionamento	-10° C + 50° C	-10° C + 50° C
Grado di protezione del quadro	IP 54	IP 54
Dimensioni del quadro	210 x 305 x 120	210 x 305 x 120

PIENA CONFORMITÀ ALLE DIRETTIVE E ALLE NORME EU



- 2014/30/EU - EMCD - Direttiva compatibilità elettromagnetica
- 2006/42/CE - Direttiva macchine - (Allegato II-B; Allegato II-A; Allegato I-Capitolo 1)
- 2014/35/EU - LVD - Direttiva sicurezza elettrica per apparecchiature in bassa tensione
- Norme armonizzate UE: EN60335-1; EN61000-6-1; EN61000-6-2; EN61000-6-3 + A1; EN61000-6-4; EN61000 4-3 + A1 + A2
- Certificato di conformità TÜV per il quadro EL500E secondo le direttive EN 12453 e EN ISO 13849-1