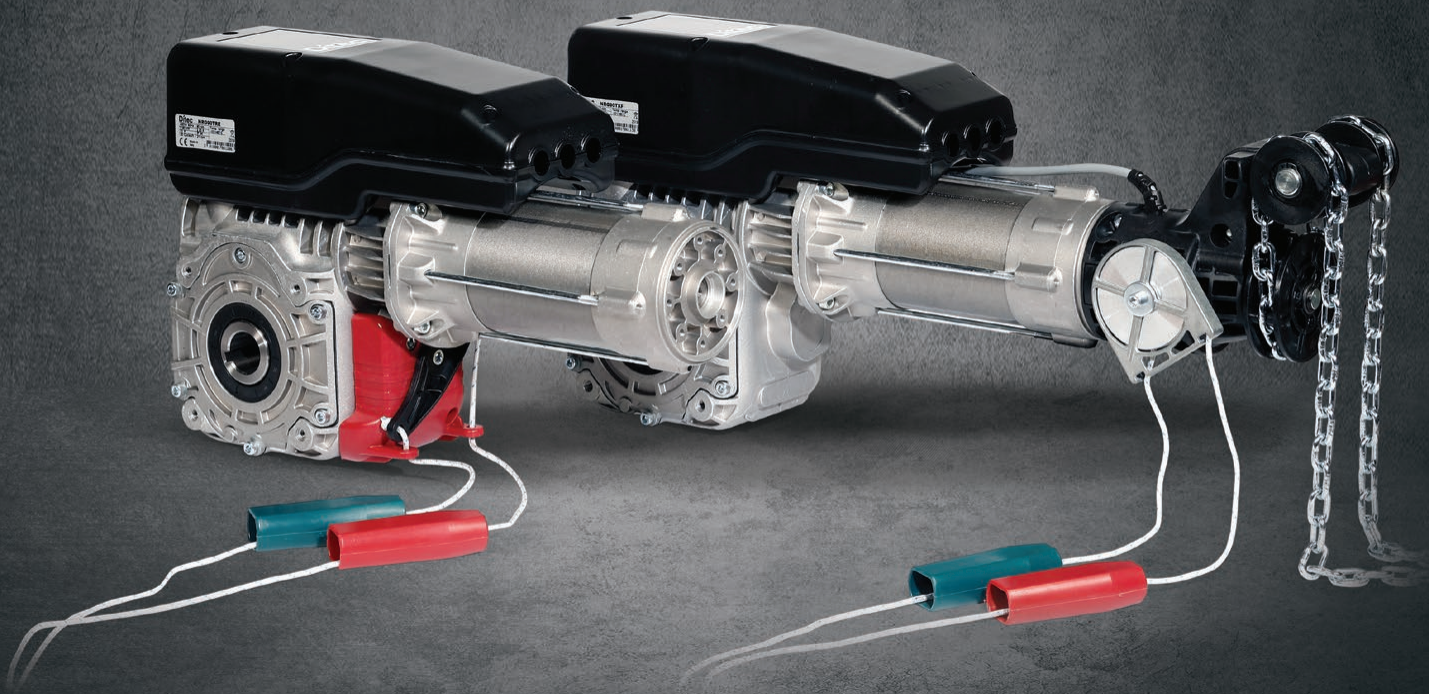


## Ditec NRG

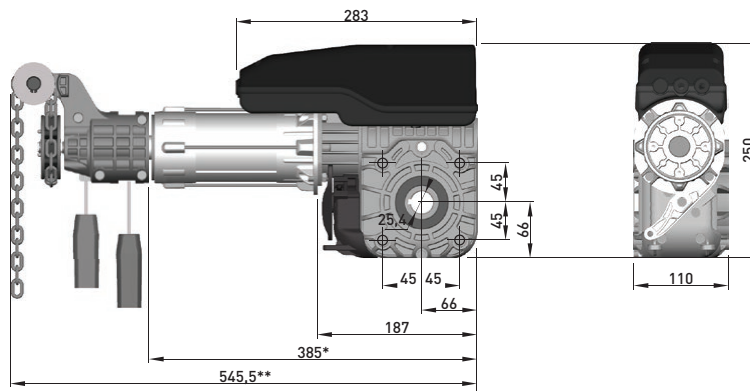
Antriebe bis 140 Nm für Sektionaltore mit Gewichtsausgleich bis 650 kg

Ditec NRG ist eine Reihe dreiphasiger, selbsthemmender Antriebe für Sektionaltore im Industrie- und Gewerbebereich mit einem Torgewicht bis 650 kg. Der Antrieb kann direkt auf die Torwelle, oder mit indirekter Bewegungsübertragung über Antriebskette montiert werden.



## Technisches Datenblatt

DE



\* Ditec NRG90TRE – \*\* Ditec NRG90TXE, NRG90TXF und NRG140TXE

## Technische Daten

Beschreibung	NRG90TXF	NRG90TXE	NRG90TRE	NRG140TXE
Elektromechanischer Antrieb	für Sektionaltore	für Sektionaltore	für Sektionaltore	für Sektionaltore
Endlagenerkennung	mechanische Nockenendschalter	Encoder	Encoder	Encoder
Drehmoment/Schubkraft	90 Nm	90 Nm	90 Nm	140 Nm
Maximales Torgewicht	400 kg	400 kg	400 kg	650 kg
Umdrehungen Antriebswelle	21 RPM	21 RPM	21 RPM	18 RPM
Wellendurchmesser (Ø)	25,4 mm	25,4 mm	25,4 mm	25,4 mm
Haltemoment	450 Nm	450 Nm	450 Nm	500 Nm
Stromversorgung	400 V AC / 50 Hz	400 V AC / 50 Hz	400 V AC / 50 Hz	400 V AC / 50 Hz
Stromaufnahme	2,2 A	2,2 A	2,2 A	2,3 A
Max. Motorleistung	800 W	800 W	800 W	870 W
Max. Zyklen/Std.	20	20	20	20
Max. Nutzhub (Umdrehungen Antriebswelle)	18	18	18	18
Notöffnung	manuelle Notbetätigung über Kette	manuelle Notbetätigung über Kette	Schnellentriegelung	manuelle Notbetätigung über Kette
Betriebstemperatur	-20 °C/+60 °C	-20 °C/+60 °C	-20 °C/+60 °C	-20 °C/+60 °C
Schutzgrad	IP 54	IP 54	IP 54	IP 54
Elektronische Steuerung (extern, nicht im Antrieb integriert)	EL400 EL500E	EL500E EL400	EL500E EL400	EL500E EL400

## Hauptfunktionen der Anlage

Beschreibung	EL400	EL500E
Funkfrequenz	433,92 MHz mit NRGZENX1	433,92 MHz mit NRGZENX1
Anschlussspannung	3 x 400 V AC - 50/60 Hz / 3 x 230 V AC - 50/60 Hz	3 x 400 V AC - 50/60 Hz / 3 x 230 V AC 50/60 Hz
Stromversorgung des Antriebs	3 x 400 V AC - P max 2.2 kW	3 x 400 V AC - P max 4 kW / 3 x 230 V AC - P max 2.3 kW
Stromversorgung des Zubehörs	24 V DC / 0,100 A	24 V DC / 0,250 A
Endschalter	Vorverdrahtet für mechanische Endschaltern. Kompatibel mit Encoder	Vorverdrahtet für Encoder. Kompatibel mit mechanischen Endschaltern
Auf	■	■
Teilöffnung	■	konfigurierbar
Zu	■	■
Stopp	■	■
Schrittbetrieb	konfigurierbar	konfigurierbar
Totmann-Steuerung	konfigurierbar	konfigurierbar
automatische Schließfunktion	konfigurierbar	konfigurierbar
Schließkantensicherung mit Widerstand = 8,2 KΩ	■ gemeinsam mit optischer Schließkantensicherung	■
optische Schließkantensicherung	■ gemeinsam mit Schließkantensicherung 8,2-kΩ-Widerstand	■
Blinkleuchte	230 V AC	■
Hofbeleuchtung	■ mit NRGFTL	230 Vac, gemeinsam mit Hofbeleuchtung. Einzelnutzung mit NRGFTL
Signalleuchte bei Toröffnung (EIN/AUS)	■ mit NRGFTL	■ gemeinsam mit Blinkleuchte. Einzelnutzung mit NRGFTL
Konfiguration programmierbarer Funktionen	Über Navigationstasten	konfigurierbar
Betriebszeit	■	Über Display und Navigationstasten
Endlageneinstellung über Steuerung	■	■
Notstopp	■	■
Sicherheit beim Schließen (Reversierung)	■	■
Selbsttest (für Sicherheitseinrichtungen)	■	■
ODS - Hinderniserkennung	■	■
Schleifendetektor	■ mit LAB9 und CONT1	■ mit LAB9 und CONT1
Betriebstemperatur	-10 °C/+50 °C	-10 °C/+50 °C
Schutzart der elektronischen Steuerung	IP 54	IP 54
Abmessungen der elektronischen Steuerung	210 x 305 x 120	210 x 305 x 120

## VOLLSTÄNDIGE EINHALTUNG VON EU-RICHTLINIEN UND NORMEN



- 2014/30/EU – EMV-Richtlinie für elektromagnetische Kompatibilität
- 2006/42/EG – Maschinenrichtlinie – (Anhang II-B; Anhang II-A; Anhang I Kap. 1)
- 2014/35/EU – LVD - Niederspannungsrichtlinie
- Harmonisierte EU-Normen: EN 60335-1; EN61000-6-1; EN61000-6-2; EN61000-6-3 + A1; EN61000-6-4; EN61000 4-3 + A1 + A2
- TÜV-geprüft, Konformität der Steuerung EL500E mit: EN 12453; EN ISO 13849-1