

## Ditec DAB305

Automazione per porta battente. La soluzione per ogni necessità

- Estetica elegante e di grande funzionalità grazie ai **70 mm di altezza totale**
- Totale controllo grazie ad un'ampia scelta di modalità di funzionamento come il PUSH&GO, LOW ENERGY, Servo-assistenza e DOPPIA AZIONE (apertura manuale in entrambe le direzioni)
- Sicurezza totale grazie alla **modalità INVERSE**: apertura a molla in mancanza di corrente per via di fuga o evacuazione fumi
- **Utilizzo per porte tagliafuoco** secondo la EN 1634 - 1 e la DIN 18623 - 4
- Prestazioni top anche su porte pesanti: **fino a 450 kg** per ante di 950 mm di larghezza



Scheda tecnica

IT

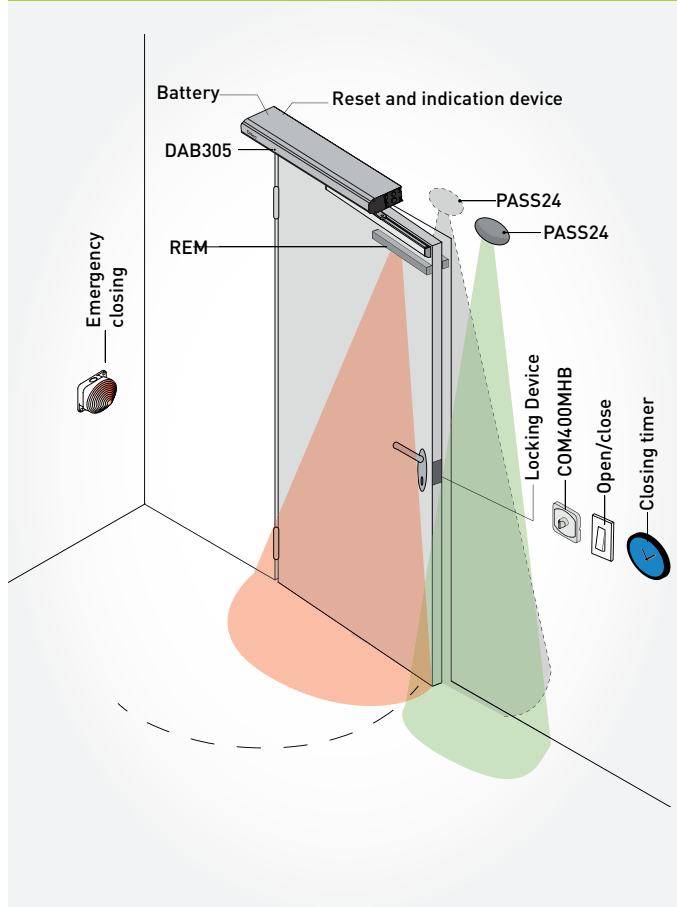
## Caratteristiche tecniche

	DAB305
Automazione per porte a battente	apertura e chiusura a motore e/o molla
Dimensioni prodotto (HxPxL)	70x175x840 mm
Peso prodotto	15 kg
Portata massima (vedere diagramma utilizzo)	450 kg con braccio articolato 370 kg con braccio a scorrere
Alimentazione	100-240 V AC +10/-15%, 50/60 Hz
Potenza nominale (max.)	300 W
Potenza ausiliaria	700 mA - 24 Vcc
Serratura elettromeccanica	12 Vcc max 1200 mA o 24 Vcc max 600 mA
Larghezza massima anta	braccio articolato: 500 - 1600 mm (1400 mm porte tagliafuoco) braccio scorrevole: 750 - 1400 mm (stessa larghezza per porte tagliafuoco)
Angolo di apertura anta	braccio articolato: 110° braccio scorrevole: 110°
Tempo di apertura (0 - 80°)	2.5 ÷ 12 s
Tempo di chiusura (90° - 10°)	4 ÷ 12 s
Tempo pausa porta aperta	0 ÷ 30 s
Temperatura di funzionamento	-20°C / +45°C
Grado di protezione	IP20

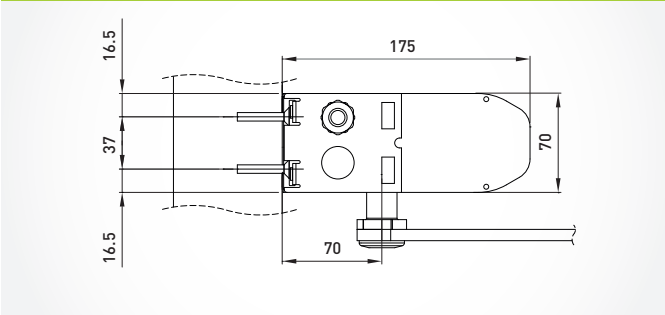
## Funzioni operative

	DAB305
Scheda di configurazione ESE	■ (elettroserratura, selettore, funzione fuoco)
Scheda di configurazione ESA	■ (sensori, stato porta, allarmi)
Selettore base integrato	■
Modalità automatica	■
Modalità chiudiporta	■
Modalità Low Energy	■
Modalità Power Assist	■
Modalità PUSH&GO	■
Modalità INVERSE	■
Modalità DOPPIA AZIONE	■ (opzionale)
Funzionamento a batteria	■ (opzionale)
Gestione anta doppia sincronizzata	■ (opzionale)
Utilizzo per porte tagliafuoco	■ DIN 18263-4, EN 1158, EN16005
Kit tagliafuoco	■ (opzionale)
Unità di coordinazione	■ (opzionale)

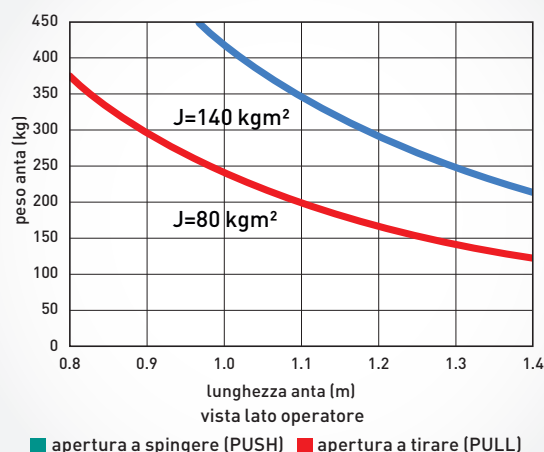
## Impianto tipo



## Dimensioni



## Diagramma di utilizzo



## Direttive e norme di riferimento

- 2006/42/EC Direttiva Macchine
- 2014/30/EU Direttiva Compatibilità Elettromagnetica
- EN 16005 Porte pedonali motorizzate
- EN & IEC 60335 - 1 e 2 Sicurezza apparecchi elettrici
- EN 60950 Tecnologia informazione apparecchi elettrici
- EN 61000 - 6 Compatibilità Elettromagnetica
- EN ISO 13849 - 1 Sicurezza del macchinario
- DIN 18263 - 4 Protezioni antincendio e antifumo
- EN 1634 - 1 Resistenza fuoco
- EN 1158 Coordinamento sequenza di chiusura
- 2011/65/EU RoHS - Limitazioni sull'uso di sostanze pericolose