

Ditec DAB105

Automazione per porte a battente. Apertura a motore, chiusura a molla e a motore

- Prestazioni elevate fino ad un **peso porta di 200 kg** e operatore meccanico servo-assistito, comando tramite encoder
- Sicura ed affidabile, Ditec DAB105 risponde a tutte le direttive europee inclusa la EN 16005
- Ditec DAB105 ha ottenuto la certificazione SP SITAC e il Test Report dall'Ente Exova Warrington per l'utilizzo su porte tagliafuoco ed è **testata per 1.000.000 di cicli**
- Si adatta perfettamente ad ogni esigenza grazie alle **numerose modalità di funzionamento**: Low Energy, PUSH&GO, Power Assist, controllo da sensori, comando tramite pulsanti e possibilità di gestire comodamente un'apertura a doppie ante battenti



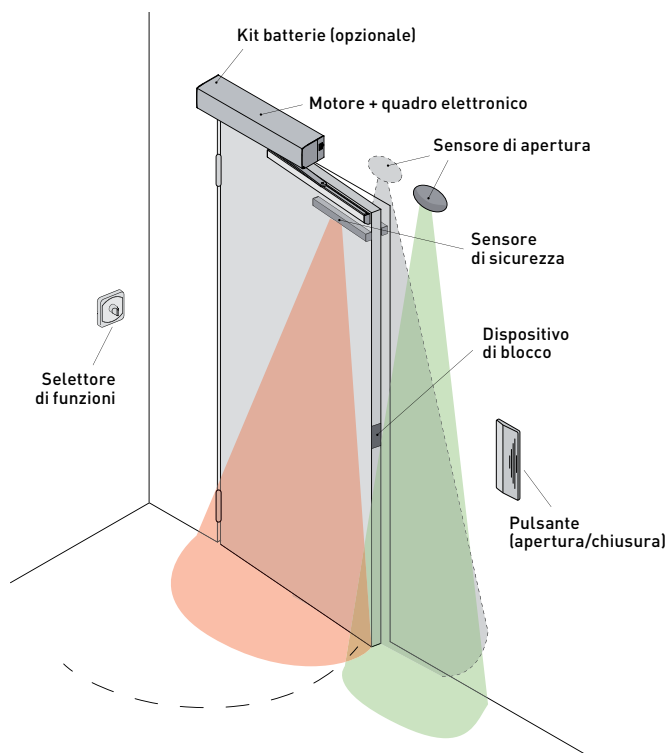
Specifiche tecniche

IT

Caratteristiche tecniche

	DAB105
Descrizione: automazione per porte a battente	apertura a motore, chiusura a molla e a motore
Gestione corsa	encoder
Portata massima (vedere diagramma utilizzo)	200 kg
Angolo di apertura anta	110°
Test di durata	1 milione cicli
Alimentazione	110-230 Vca / 50-60 Hz
Consumo	75 W
Alimentazione accessori	24 Vcc / 0,4 A
Elettroserratura (con scheda opzionale DAB905ESE)	12 V= / 0,5 A - 24 V= / 0,25 A
Batterie (con scheda opzionale DAB905ESE)	■ (opzionale)
Tempo di apertura	3÷6 s / (0-80°) (regolabile)
Tempo di chiusura	3÷6 s / (90°-10°) (regolabile)
Tempo pausa porta aperta	1,5÷30 s
Temperatura di funzionamento	-20°C / +45°C (-10°C / +50°C batterie)
Grado di protezione	IP20
Dimensioni prodotto mm (H x P x L)	111x131x720
Peso prodotto	13,9 kg
Quadro di comando	DAB105CU
ODS - Rilevamento ostacoli	■
Modalità low energy	■
Apertura a spinta - PUSH & GO	■
Sicurezza di arresto / Sicurezza di inversione	■
Funzione Safety Test	■
Contatto di uscita stato operatore (con scheda opzionale DAB905ESA)	■ (opzionale)

Impianto tipo



Dimensioni

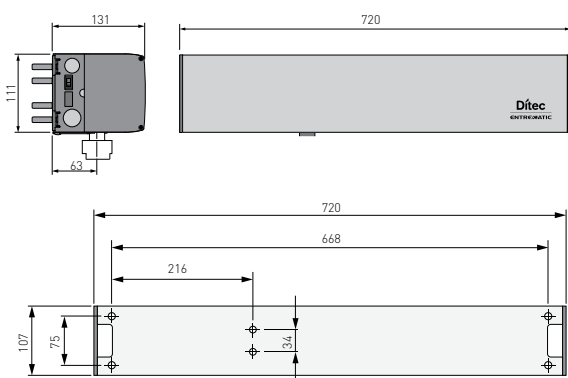
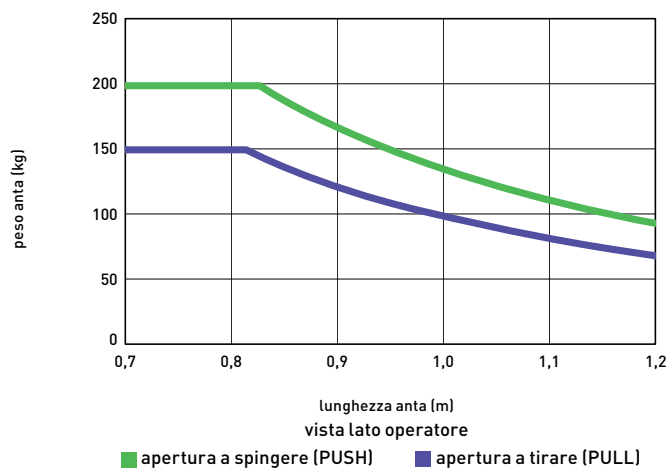


Diagramma di utilizzo



Direttive e Norme di riferimento

MD
Direttiva macchine

EMCD
Direttiva Compatibilità
Elettromagnetica

LVD
Direttiva Bassa
Tensione

EN 16005
Norma Sicurezza in uso

**CERTIFICAZIONE
RESISTENZA
FUOCO**