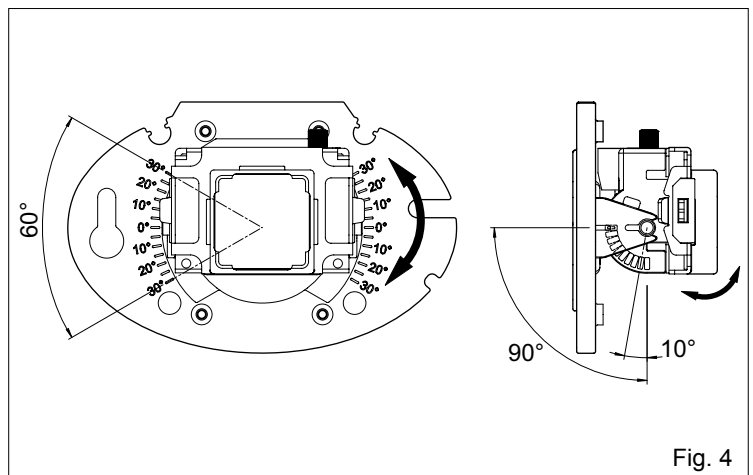
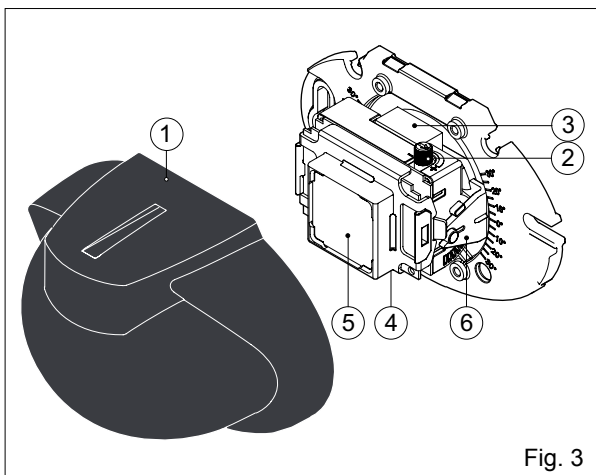
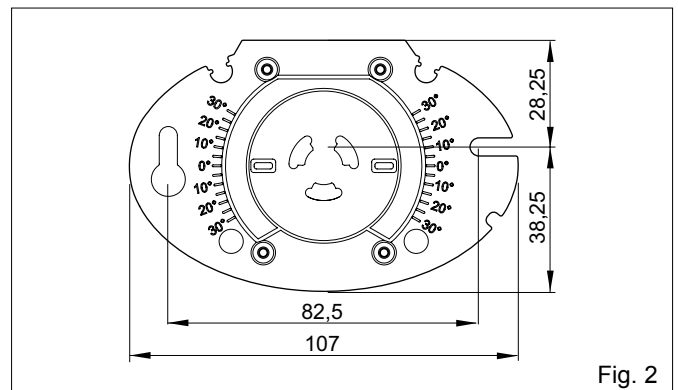
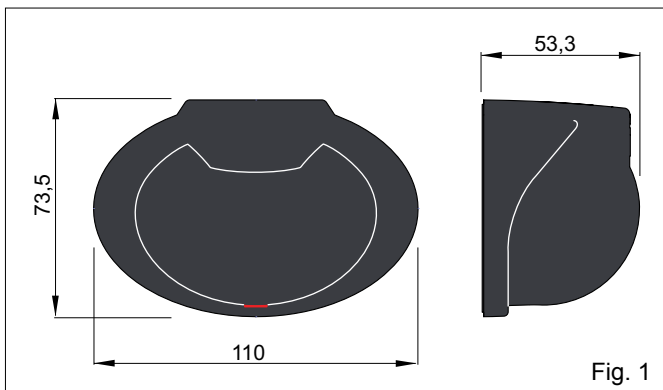
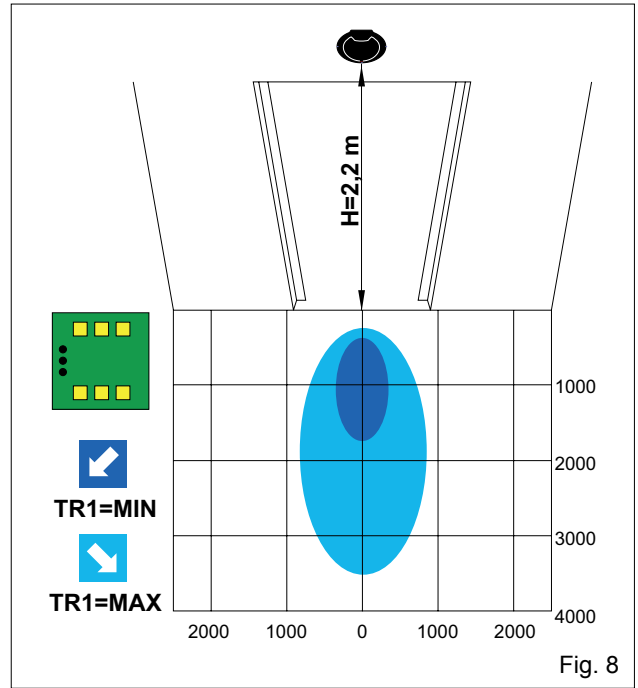
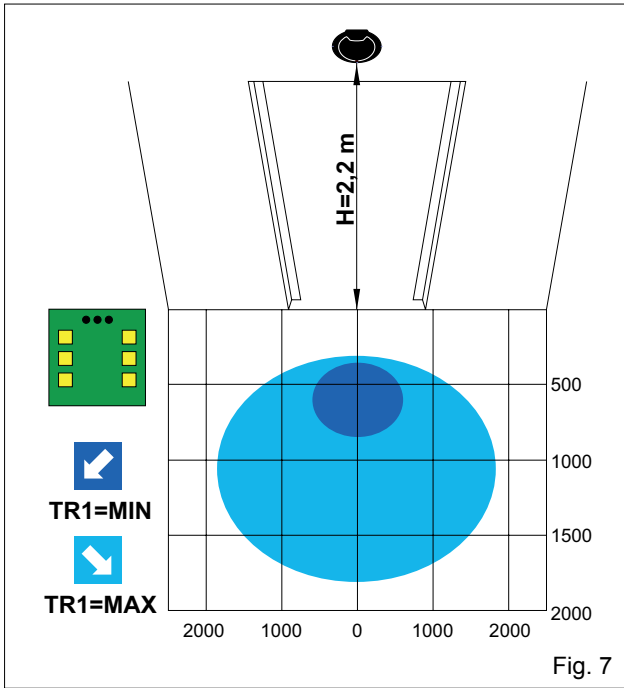
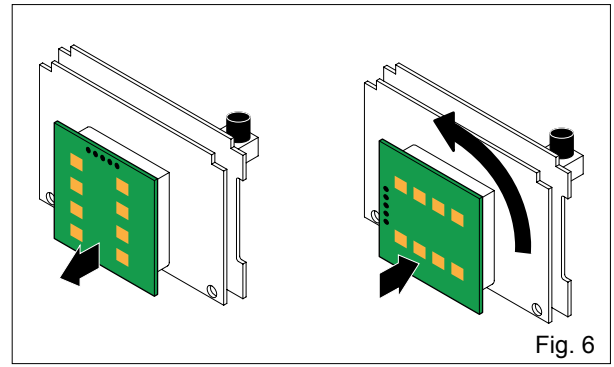
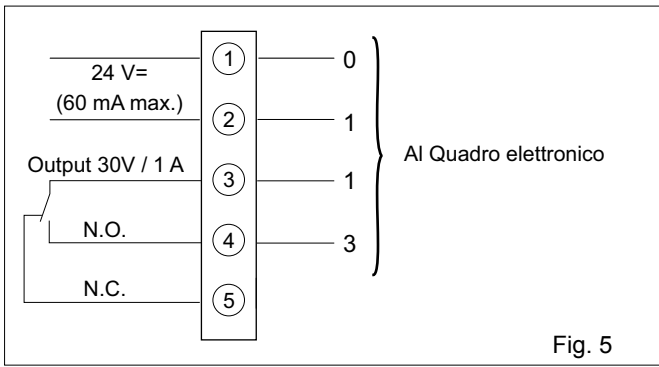


Entrematic PASS24

Manuale di installazione sensore a microonde.



IP2064IT
Manuale tecnico



DICHIARAZIONE DI CONFORMITA'

Fabbricante: DITEC S.p.A.
via Mons. Banfi, 3
21042 Caronno Pertusella (VA) - ITALY.

Dichiara che il sensore a microonde PASS24 è conforme alle condizioni delle seguenti direttive CE:

Direttiva R&TTE 1999/5/CE;
Direttiva bassa tensione 2006/95/CE;
Direttiva EMC 2004/108/CE.

Caronno Pertusella, 15-03-2010

Silvano Angaroni
(Managing Director)

AVVERTENZE GENERALI PER LA SICUREZZA

Il presente manuale di installazione è rivolto esclusivamente a personale professionalmente competente. Leggere attentamente le istruzioni prima di iniziare l'installazione del prodotto. Una errata installazione può essere fonte di pericolo. I materiali dell'imballaggio (plastica, polistirolo, ecc.) non vanno dispersi nell'ambiente e non devono essere lasciati alla portata dei bambini in quanto potenziali fonti di pericolo. Prima di iniziare l'installazione verificare l'integrità del prodotto. Per l'eventuale riparazione o sostituzione dei prodotti dovranno essere utilizzati esclusivamente ricambi originali. E' necessario conservare queste istruzioni e trasmetterle ad eventuali subentranti nell'uso dell'impianto.



La manipolazione delle parti elettroniche deve essere effettuata munendosi di bracciali conduttivi antistatici collegati a terra.

1. DATI TECNICI

Alimentazione	24 V=
Assorbimento a riposo	50 mA
Assorbimento in rilevamento	80 mA
Frequenza	24,125 GHz
Contatto di uscita	30 V / 1 A max (carico resistivo)
Grado di protezione	IP54
Temperatura	da -20° C a +55°C
Altezza di montaggio max	3 m

2. RIFERIMENTI

- [1] Coperchio
- [2] Trimmer regolazione sensibilità
- [3] Morsettiera comandi
- [4] Led / Indicatore di funzionamento
- [5] Modulo radar
- [6] Staffa di regolazione

3. INSTALLAZIONE E FUNZIONAMENTO

(Fig. 3) Togliere il coperchio [1] agendo con un cacciavite sull'apposita feritoia posta nella parte superiore del radar.

Fissare il radar in modo stabile ad una superficie piana utilizzando n. 2 viti autofilettanti, se trattasi di metallo, oppure mediante n. 2 tasselli Ø6 per fissaggio a muro, posizionandolo in modo tale da rilevare tutta l'area di fronte al vano passaggio.

NOTA: Evitare di collocare degli oggetti che possono oscillare nell'area di rilevamento come tende, cartelli o piante. Assicurarsi che il sensore non venga colpito direttamente da pioggia o neve o le rilevazioni non vengano orientate verso lampade fluorescenti.

	Fuori dell'area di rilevamento	Dentro l'area di rilevazione movimento	Fuori dell'area di rilevamento
	Attesa	Rilevamento di movimento	Attesa
Led ④	Spento	Acceso	Spento
Relè d'uscita N.O.			

4. COLLEGAMENTI ELETTRICI

Effettuare i collegamenti indicati in fig. 5.

ATTENZIONE: il prodotto deve essere collegato ad una sorgente di alimentazione in bassissima tensione di sicurezza (SELV = Safety Extra Low Voltage), protetta contro sovracorrenti e cortocircuito.

5. SELEZIONI E REGOLAZIONI

Selezione tipo area di rilevamento.

Scegliere la forma dell'area di rilevamento desiderata orientando il modulo radar [5] come indicato in figura 7 e 8.

(Fig. 6) Per selezionare l'area stretta, togliere il coperchio modulo radar, rimuovere il modulo radar [5], ruotarlo di 90° in senso antiorario e inserirlo nell'apposito innesto.

Selezione profondità area di rilevamento.

La profondità è regolabile agendo verticalmente sulla staffa di regolazione [6]. Negli esempi di figura 7 e 8 l'angolo verticale è di 30°.

N.B.: Assicurarsi che il sensore non rilevi l'anta in movimento.

Selezione area di rilevamento

La posizione (verso destra o verso sinistra) dell'area di rilevamento si ottiene ruotando in senso orario o antiorario la staffa di regolazione [6].

Regolazione sensibilità

Regolare la sensibilità dell'area di rilevamento con il trimmer di regolazione sensibilità [2], come indicato in figura 7 e 8.

6. RICERCA GUASTI

Problema	Causa	Soluzione
Non funziona	Tensione di alimentazione	Verificare alimentazione
	Difetto di connessione	Controllare il cablaggio e il connettore
A volte non funziona	Cambiamento improvviso nelle condizioni dell'area di rilevazione	Controllare le condizioni di installazione Verificare orientamento sensore e/o sensibilità
	Funziona da solo	C'è un oggetto in movimento nell'area di rilevazione Presenza di gocce d'acqua sul coperchio. Il sensore rileva caduta precipitazioni atmosferiche Il sensore è soggetto a vibrazioni. Il sensore rileva l'anta in movimento

Tutti i diritti sono riservati

I dati riportati sono stati redatti e controllati con la massima cura. Tuttavia non possiamo assumerci alcuna responsabilità per eventuali errori, omissioni o approssimazioni dovute ad esigenze tecniche o grafiche.

ENTRE//MATIC



Entrematic Group AB
Lodjursgatan 10
SE-261 44, Landskrona
Sweden
www.ditecentrematic.com

