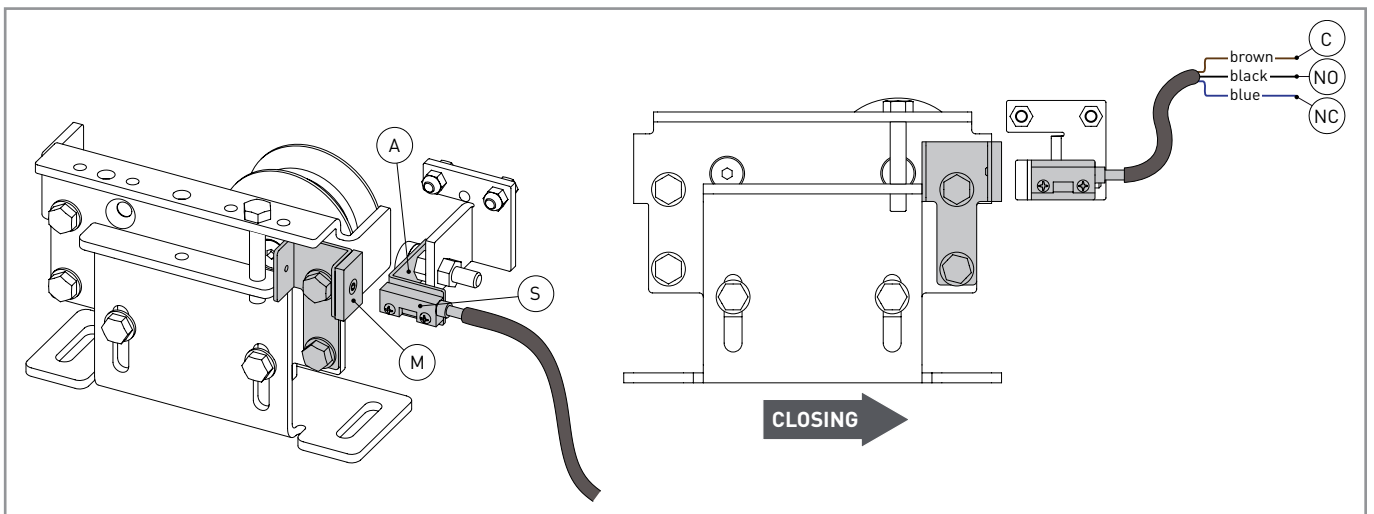
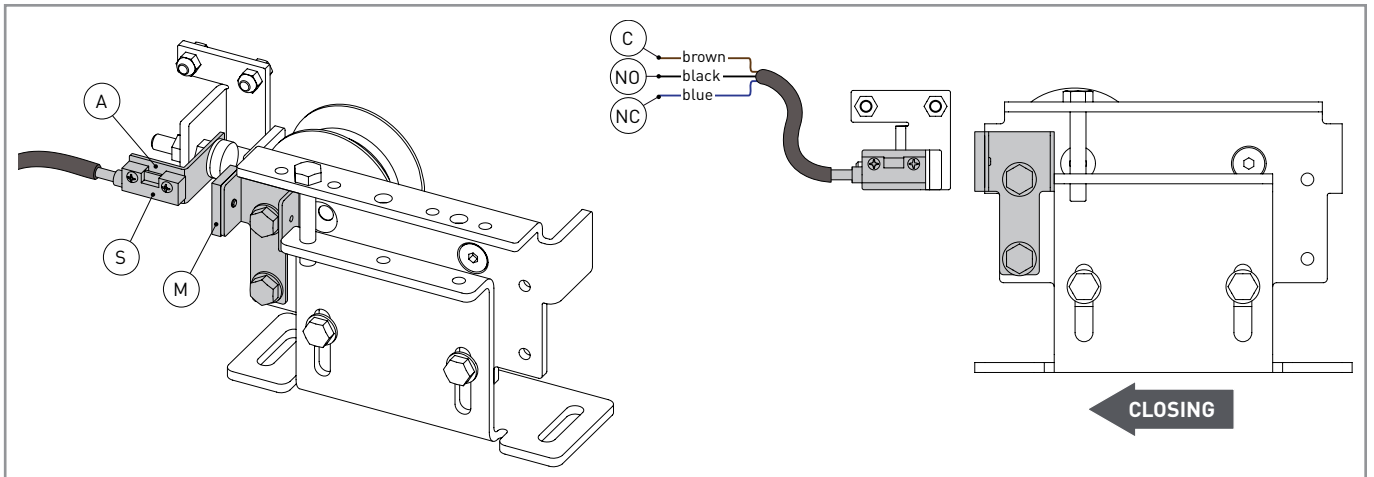


Ditec VALHFM

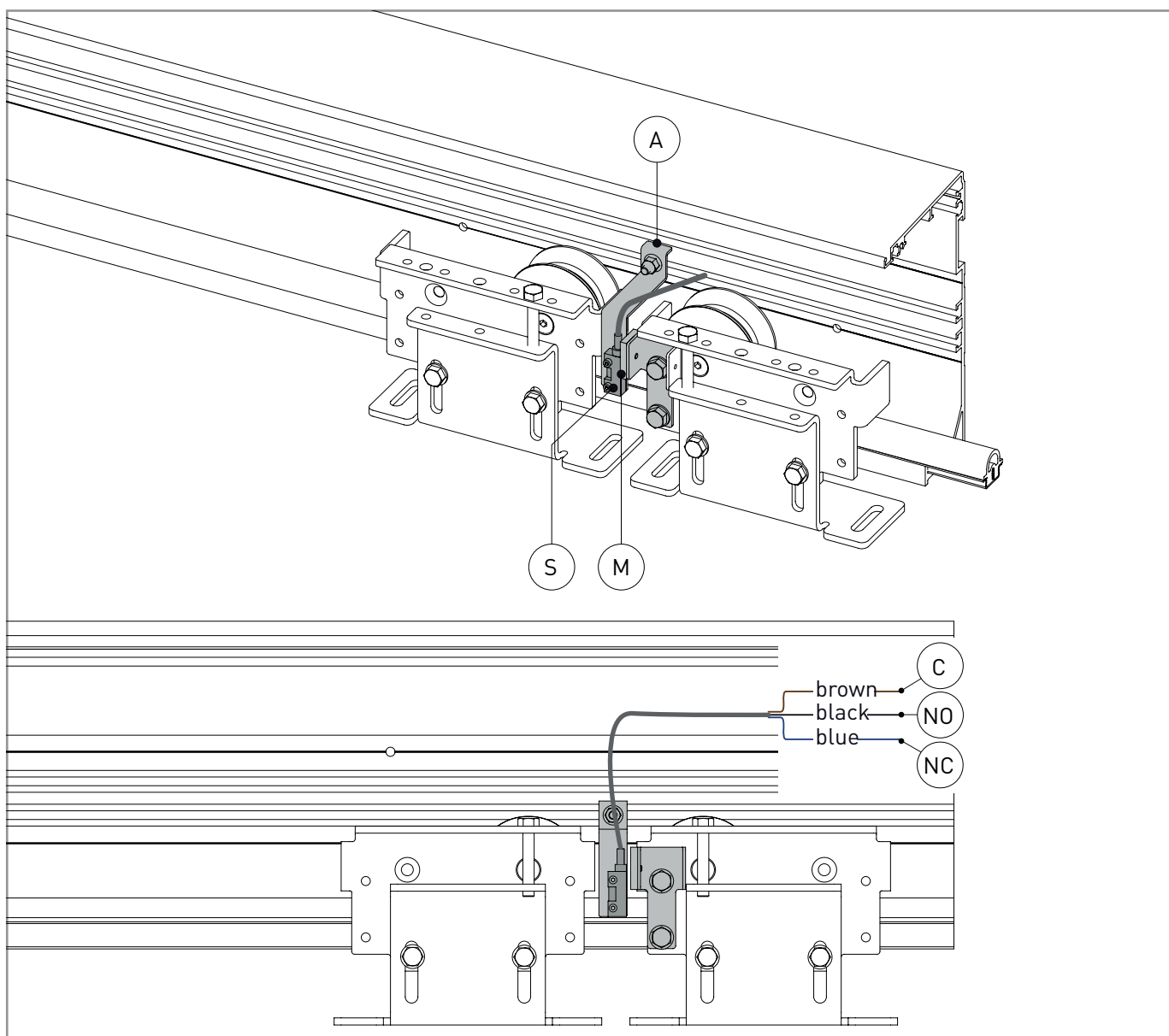
IP2086 • 2015-09-04

Manuale di installazione segnalazione porta chiusa per automazioni VALORHH.
Installation manual for closed door signaling for VALORHH automations.



- IT**
- [A] Staffa fissaggio microinterruttore
 - [M] Magnete
 - [S] Microinterruttore
- ⚠ La staffa [A] deve essere fissata al fermobattuta meccanico dell'automazione.

- EN**
- [A] Microswitch fixing bracket
 - [M] Magnet
 - [S] Microswitch
- ⚠ The bracket [A] must be fixed to the mechanical stop of the automation.



- IT** [A] Staffa fissaggio microinterruttore
 [M] Magnete
 [S] Microinterruttore

! La staffa [A] deve essere fissata al cassonnetto dell'automazione.

- EN** [A] Microswitch fixing bracket
 [M] Magnet
 [S] Microswitch

! The bracket [A] must be fixed to the housing of the automation.



Entrematic Group AB
 Lodjursgatan 10
 SE-261 44, Landskrona
 Sweden
 www.ditecentrematic.com

