



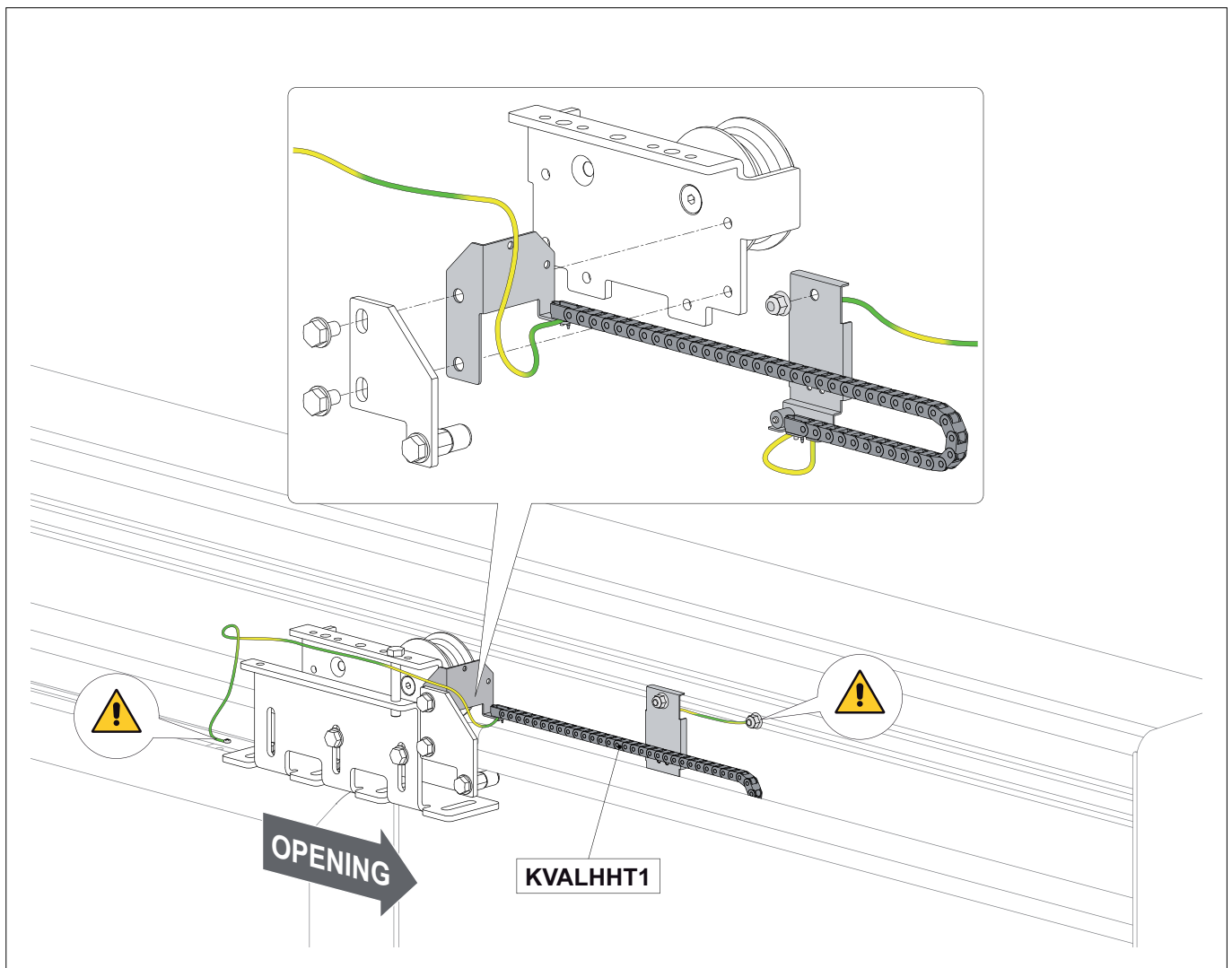
ENTRE/MATIC



KVALHHT1-KVALHHT2

IP2116
rev. 2011-05-09

- IT** Manuale di installazione per kit di messa a terra per automazioni VALORHH-VALORHS.
- EN** Installation manual for VALORHH-VALORHS automation earthing kit.
- FR** Manuel d'installation du kit de mise à terre pour automatismes VALORHH-VALORHS.
- DE** Installationshandbuch für den Erdungsbausatz für die Antriebe VALORHH-VALORHS.
- ES** Manual de instalación para kit de puesta a tierra para automatismos VALORHH-VALORHS.
- PT** Manual de instalação para kit de ligação à terra para automatismos VALORHH-VALORHS.



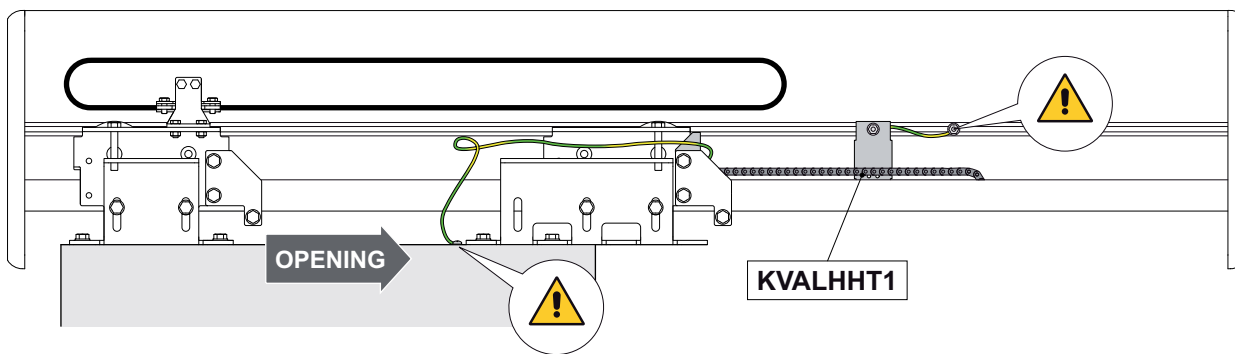
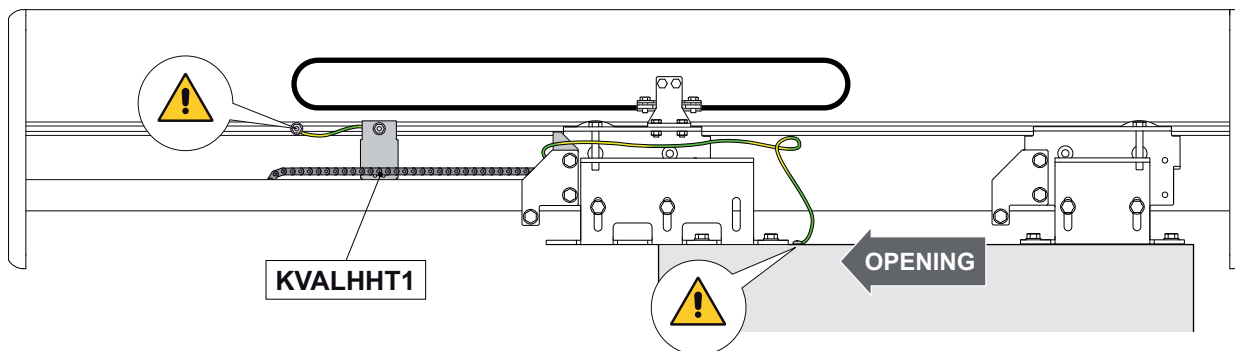
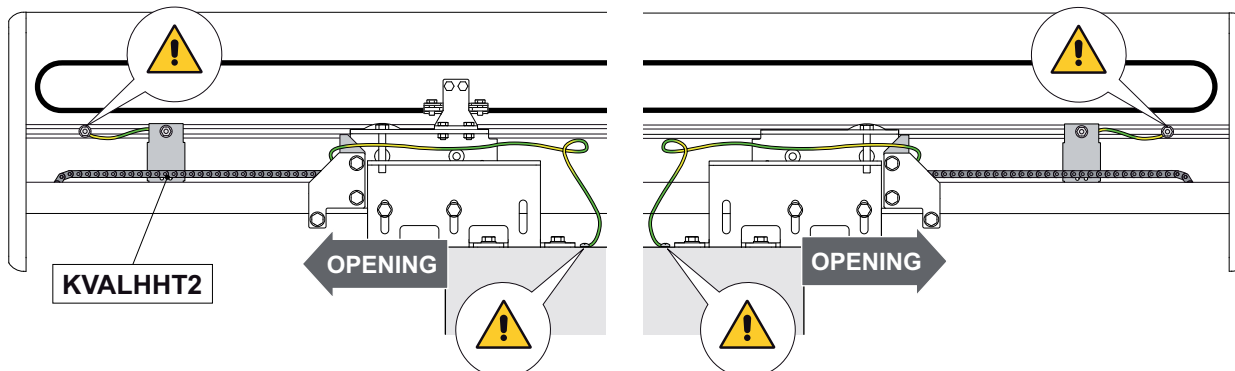
ISO 9001
Cert. n° 0957

DITEC S.p.A.

Via Mons. Banfi, 3 - 21042 Caronno Pertusella (VA) - ITALY

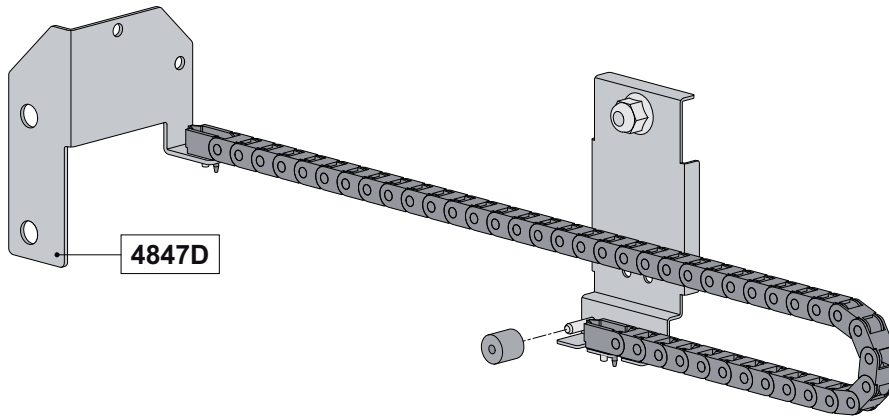
Tel. +39 02 963911 - Fax +39 02 9650314

www.ditec.it - ditec@ditecva.com

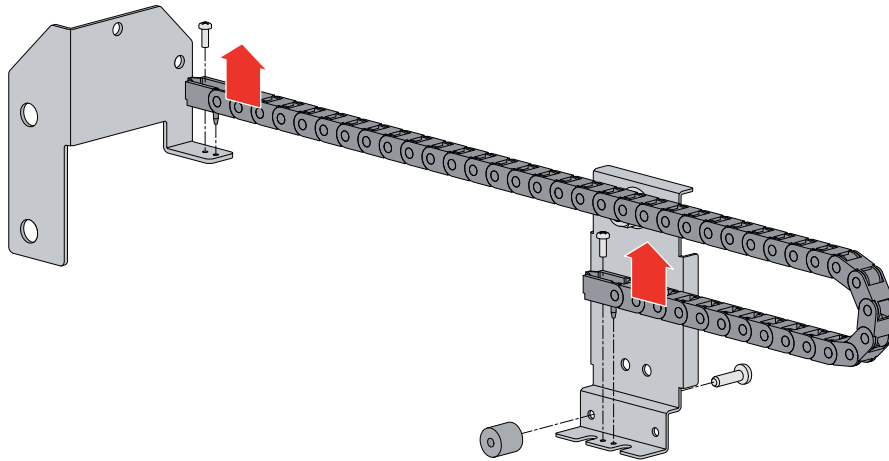
VALORHH1DX-VALORHS1DX ✓**VALORHH1SX-VALORHS1SX** ✓**VALORHH2-VALORHS2** ✓

- IT** Il kit di messa a terra KVALHHT1 viene fornito per il montaggio su automazioni VALORHH-VALORHS ad una anta con apertura verso destra. Per il montaggio del kit su automazioni VALORHH-VALORHS ad una anta con apertura verso sinistra seguire le istruzioni a pag. 3.
- EN** The KVALHHT1 earthing kit is supplied for assembly on VALORHH-VALORHS single door wing automations with opening to the right. For kit assembly on VALORHH-VALORHS single door wing automations with opening to the left, follow the instructions on page 3.
- FR** Le kit de mise à terre KVALHHT1 est fourni pour le montage sur les automatismes VALORHH-VALORHS à un vantail à ouverture vers la droite. Pour le montage du kit sur les automatismes VALORHH-VALORHS à un vantail à ouverture vers la gauche, suivre les instructions de la page 3.
- DE** Der Erdungsbausatz KVALHHT1 dient zur Montage an den Antrieben VALORHH-VALORHS bei einem Türflügel mit Rechtsöffnung. Für die Montage des Bausatzes an den Antrieben VALORHH-VALORHS bei einem Türflügel mit Linksöffnung wird auf die Anweisungen auf Seite 3 verwiesen.
- ES** El kit de puesta a tierra KVALHHT1 se suministra para el montaje en automatismos VALORHH-VALORHS de una hoja con apertura hacia la derecha. Para el montaje del kit en automatismos VALORHH-VALORHS de una hoja con apertura hacia la izquierda, seguir las instrucciones de la pág. 3.
- PT** O kit de ligação à terra KVALHHT1 é fornecido para a montagem em automatismos VALORHH-VALORHS com uma folha com abertura para direita. Para a montagem do kit em automatismos VALORHH-VALORHS com uma folha com abertura para esquerda conforme instruções na pág. 3.

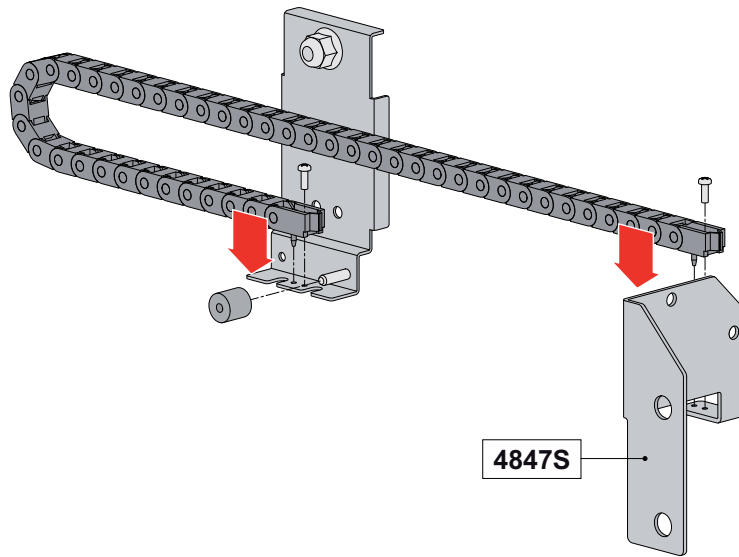
1



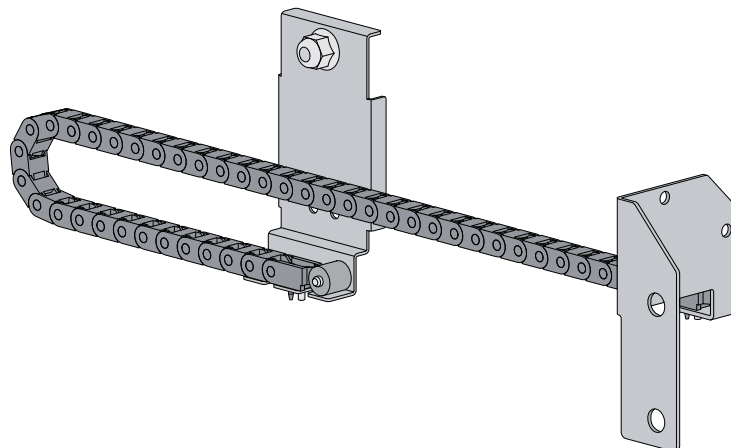
2



3



4





DITEC S.p.A. Via Mons. Banfi, 3 21042 Caronno P.Ia (VA) Italy Tel. +39 02 963911 Fax +39 02 9650314
www.ditec.it ditec@ditecva.com

DITEC BELGIUM LOKEREN Tel. +32 9 3560051 Fax +32 9 3560052 www.ditecbelgium.be **DITEC DEUTSCHLAND** OBERURSEL
Tel. +49 6171 914150 Fax +49 6171 9141555 www.ditec-germany.de **DITEC ESPAÑOLA** ARENYS DE MAR Tel. +34 937958399
Fax +34 937959026 www.ditecespanola.com **DITEC FRANCE** MASSY Tel. +33 1 64532860 Fax +33 1 64532861 www.ditecfrance.com
DITEC GOLD PORTA ERMESINDE-PORTUGAL Tel. +351 22 9773520 Fax +351 22 9773528/38 www.goldporta.com **DITEC SWITZERLAND**
BALERNA Tel. +41 848 558855 Fax +41 91 6466127 www.ditecswiss.ch **DITEC ENTREMATIC NORDIC** LANDSKRONA-SWEDEN
Tel. +46 418 514 50 Fax +46 418 511 63 www.ditecentrematicnordic.com **DITEC TURCHIA** ISTANBUL Tel. +90 21 28757850
Fax +90 21 28757798 www.ditec.com.tr **DITEC AMERICA** ORLANDO-FLORIDA-USA Tel. +1 407 8880699 Fax +1 407 8882237
www.ditecamerica.com **DITEC CHINA** SHANGHAI Tel. +86 21 62363861/2 Fax +86 21 62363863 www.ditec.cn