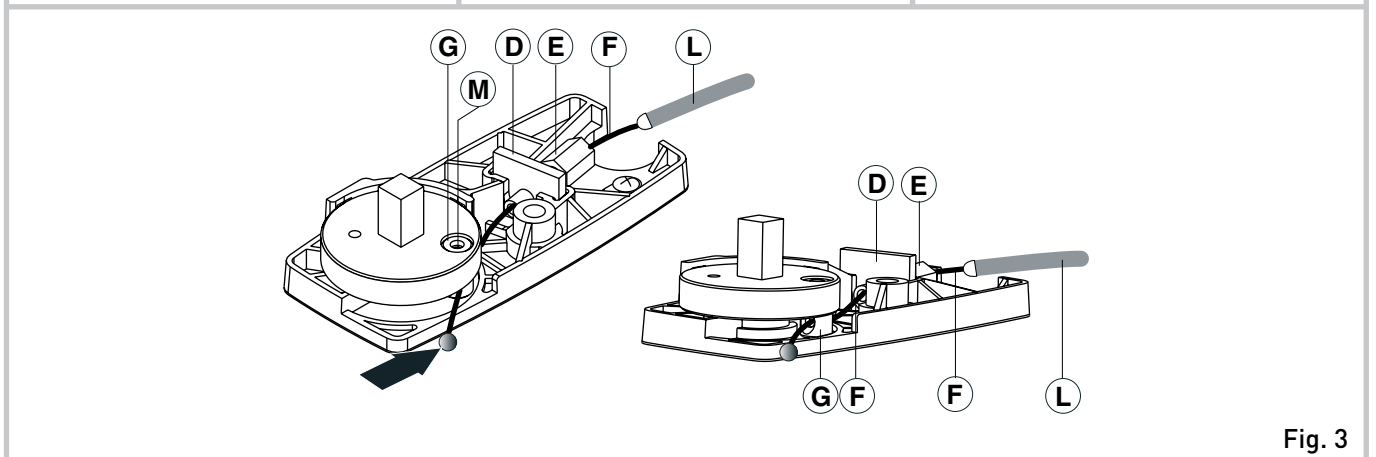
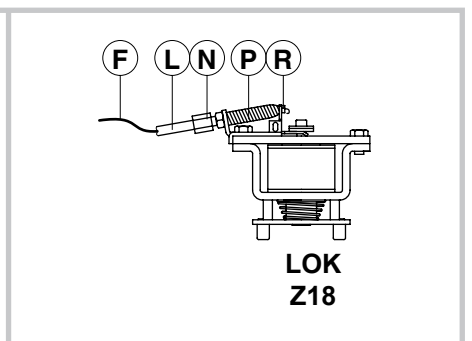
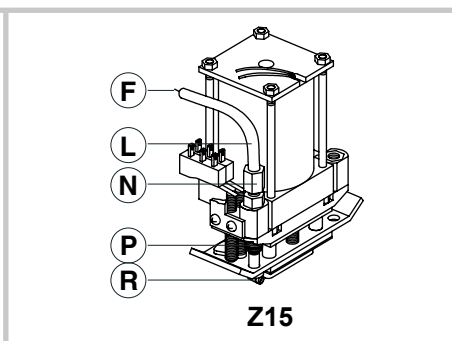
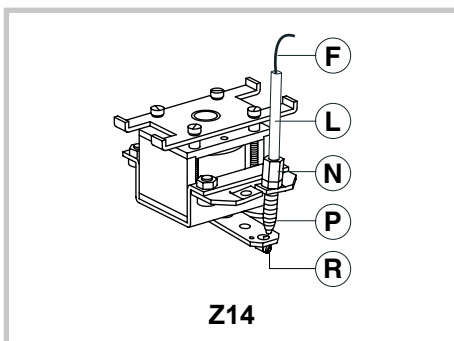
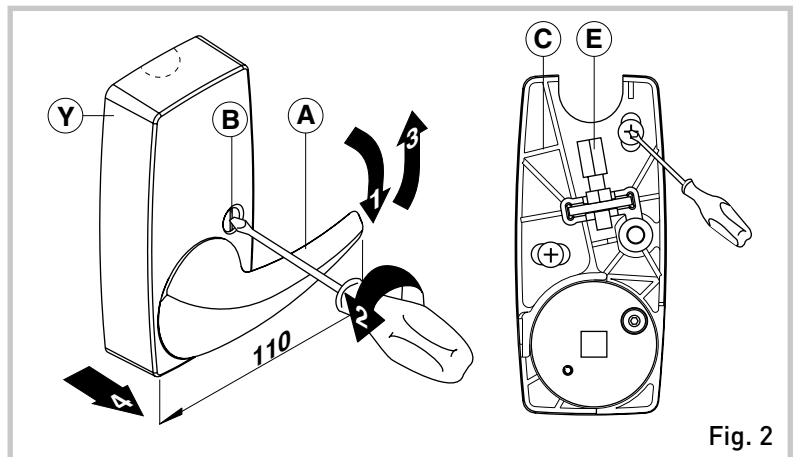
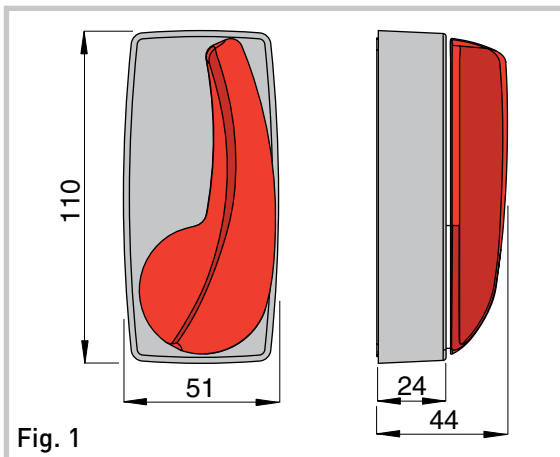


Ditec LOKSB - LOKSBM

IP1674 • 2018-10-22

Manuale di installazione sblocco a distanza.
 Remote release system installation manual.
 Manuel d'installation déverrouillage à distance.
 Remote Entriegelung Installationsanleitung
 Manual de instalación de desbloqueo remoto
 Manual de instalação de desbloqueio remoto



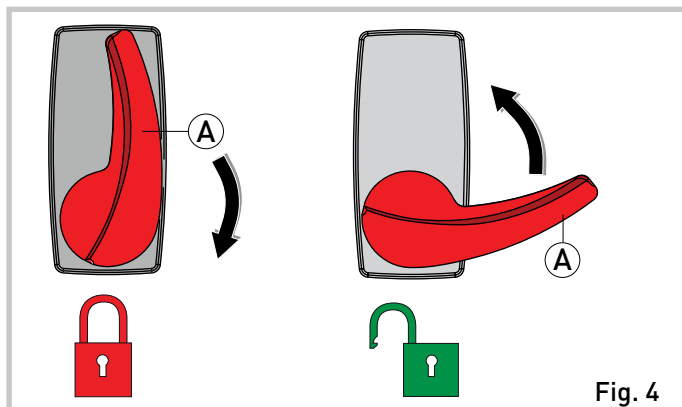


Fig. 4

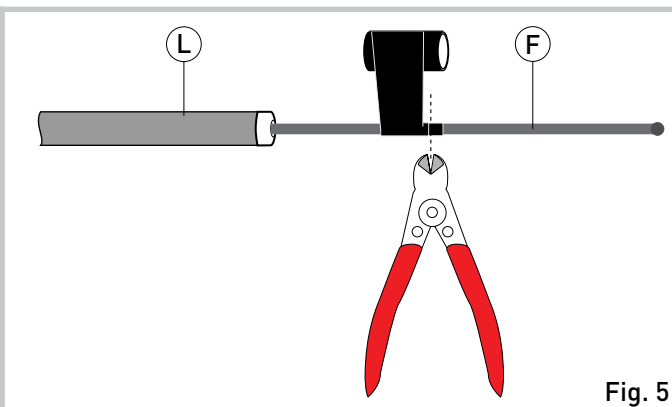


Fig. 5

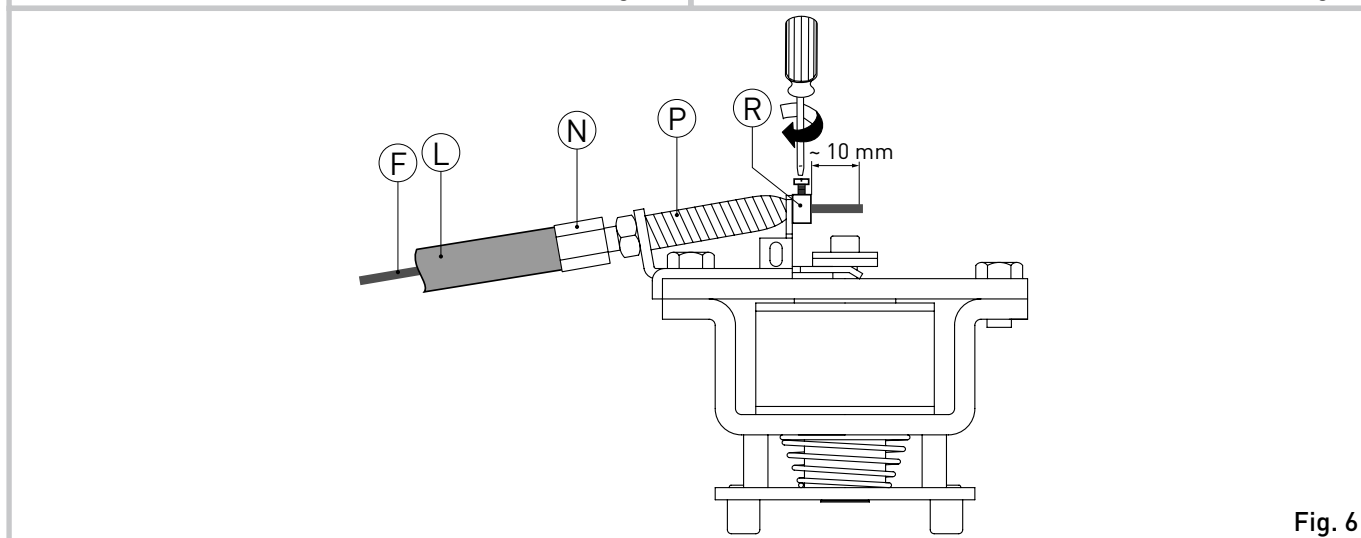


Fig. 6

AVVERTENZE GENERALI PER LA SICUREZZA

! Il presente manuale di installazione è rivolto esclusivamente a personale professionalmente competente. Leggere attentamente le istruzioni prima di iniziare l'installazione del prodotto. I materiali dell'imballaggio (plastica, polistirolo, ecc.) non vanno dispersi nell'ambiente e non devono essere lasciati alla portata dei bambini in quanto potenziali fonti di pericolo. Prima di iniziare l'installazione verificare l'integrità del prodotto. Per l'eventuale riparazione o sostituzione dei prodotti dovranno essere utilizzati esclusivamente ricambi originali. Verificare periodicamente il corretto funzionamento dello sblocco manuale.

1. PROCEDURA DI INSTALLAZIONE LOK SB

- 1.1 (Fig. 2) Per aprire il Lok SB ruotare la maniglia [A] in senso orario, svitare la vite [B], ruotare la maniglia in senso antiorario ed estrarre il coperchio [Y].
- 1.2 (Fig. 2) Posizionare la piastra di base [C] dove desiderato, forare la parete e fissare la piastra [C] con opportune viti di fissaggio (non di nostra fornitura).
N.B.: Il dispositivo di sblocco Lok SB deve essere facilmente accessibile e installato in modo che l'utilizzatore non si trovi in una zona pericolosa.
- 1.3 Infilare il cordino di acciaio [F] nella spina [G], nel registro [E] e nella guaina [L].
N.B.: Il cordino e la guaina hanno una lunghezza massima di 5 m. La guaina non deve compiere curve strette.
- 1.4 Bloccare il cordino nella spina [G] avvitando il grano [M].
Collegamento al blocco.
- 1.5 Prima di procedere alla installazione sul blocco, accorciare il cordino di acciaio come da sequenza in fig. 5.
- 1.6 (Fig. 6) Infilare il cordino [F] e la guaina [L] nel registro [N] e nella molla [P] del blocco, tirare il cordino con forza e fissarlo con il blocca filo [R].
- 1.7 Regolare il registro [E] o [N] in modo da avere una corretta

tensione del cordino e bloccarlo con il controdado.

- 1.8 Riposizionare il coperchio [Y].
- 1.9 Eseguire alcune manovre di sblocco per verificare il corretto funzionamento del Lok SB (vedi operazione di BLOCCO/SBLOCCO).
- 1.10 Richiudere definitivamente il Lok SB con la vite [B].

2. OPERAZIONE DI BLOCCO/SBLOCCO (Fig. 4)

Per sbloccare. Girare la maniglia [A] di 90° in senso orario. Verificare che il motoriduttore sia sbloccato.

Per bloccare. Ruotare la maniglia [A] di 90° in senso anti orario.

GENERAL SAFETY PRECAUTIONS

! This installation manual is intended for professionally competent personnel only. Read the instructions carefully before beginning to install the product. Packaging materials (plastics, polystyrene, etc) must not be allowed to litter the environment and must be kept out of the reach of children for whom they may be a source of danger.

Before beginning the installation check that the product is in perfect condition.

For repairs or replacements of products only original spare parts must be used. Periodically check for correct operation of the manual release mechanism.

1. LOK SB INSTALLATION PROCEDURE

- 1.1 (Fig. 2) To open the Lok SB rotate handle [A] clockwise, loosen screw [B], rotate handle anticlockwise and remove the cover [Y].
- 1.2 (Fig. 2) Position the base plate [C] where desired, drill holes in the wall and secure the base plate by means of appropriate clamb screws (not provided)
Note: The Lok SB release mechanism must be easily accessible and not installed in proximity to areas which

may be a hazard to the user.


- 1.3 Insert steel cord [F] into the pin [G], in the adjuster [E] and in the sheath [L].
N.B.: Maximum cord and sheath length is 5 metres. Before fitting it into the sheath, lubricate the cord with grease. Avoid sharp bends in the route of the sheath.
- 1.4 Secure the cord in the pin [G] by tightening grub screw [M].
Motor lock installation
- 1.5 Before carrying out the installation on the block, shorten the steel cord according to the sequence in fig. 5.
- 1.6 (Fig. 6) Insert the cord [F] and the sheath [L] into the adjuster [N] and into the lock spring [P], strongly pull the cord and secure it by means of clamp [R].
- 1.7 Set adjuster [E] or [N] so as to correctly tension the cord and lock them by means of lock nuts.
- 1.8 Refit the cover [Y].
- 1.9 Perform several release manoeuvres to check that the Lock SB is working correctly (see instruction for LOCKING and UNLOCKING).
- 1.10 Finally re-close Lok SB and screw down.

2. UNLOCKING/LOCKING OPERATION (Fig. 4)

TO UNLOCK. Rotate handle [A] clockwise by 90 degrees. Check that geared motor is released.

TO RELOCK. Rotate handle [A] anticlockwise by 90 degrees.

CONSIGNES GENERALES DE SECURITE

 Cette notice d'installation est destinée exclusivement aux professionnels qualifiés. Lire attentivement les instructions avant de procéder à l'installation du produit. Les matériaux de l'emballage (plastique, polystyrène, etc) ne doivent pas être abandonnés dans la nature et ne doivent pas être laissés à la portée des enfants, car ils sont une source potentielle de danger. Avant de procéder à l'installation, vérifier l'intégrité du produit. En cas de réparation ou de remplacement des produits, seules les pièces de rechange originales impérativement être utilisées. Vérifier périodiquement le bon fonctionnement du déverrouillage manuel.

1. PROCEDURE D'INSTALLATION LOK SB

- 1.1 (Fig. 2) Pour ouvrir Lok SB tourner la poignée [A] dans le sens des aiguilles d'une montre, dévisser la vis [B], tourner la poignée dans le sens contraire des aiguilles d'une montre et extraire le couvercle [Y].
- 1.2 (Fig. 2) Placer l'embase [C] à l'endroit désiré, percer la paroi et fixer l'embase [C] avec des vis de fixation appropriées (non fournies).
N.B.: Le dispositif de déverrouillage Lok SB doit être facilement accessible et installé de sorte que l'utilisateur ne se trouve pas dans une zone dangereuse.
- 1.3 Faire passer le câble d'acier [F] dans la fiche [G], dans le régulateur [E] et dans la gaine [L].
N.B.: Le câble et la gaine ne dépasse pas 5 m de long. Avant de l'engager dans la gaine, est nécessaire de le lubrifier le câble avec de la graisse (non fournie). La gaine ne doit pas former de coudes serrés.
- 1.4 Bloquer le câble dans la fiche [G] en vissant la vis [M].
Connexion de blocage
- 1.5 Avant de procéder à l'installation sur le bloc, raccourcir le câble en acier selon la séquence indiquée dans la figure 5.
- 1.6 (Fig. 6) Introduire le câble [F] et la gaine [L] dans le régulateur [N] et dans le ressort [P] de le dispositif de blocage, tirer le câble avec force et le fixer avec le serre-fil [R].
- 1.7 Régler les régulateurs [E] ou [N] de façon à bien tendre le câble et les bloquer avec les contre-écrou.
- 1.8 Remettre le couvercle [Y].


- 1.9 Effectuer quelques manoeuvres de déverrouillage pour contrôler le bon fonctionnement Lok SB (voir OPERATION DE DEVERROUILLER ET VERROUILLER).
- 1.10 Refermer définitivement le dispositif Lok SB avec la vis.

2. OPERATION POUR DEVERROUILLER / VERROUILLER (Fig. 4)

Pour déverrouiller. Tourner la poignée [A] de 90° dans le sens des aiguilles d'une montre. Contrôler si le motoréducteur est déverrouillé.

Pour verrouiller. Tourner la poignée [A] de 90° dans le sens contraire des aiguilles d'une montre.

ALLGEMEINE SICHERHEITSHINWEISE

 Das vorliegende Installationshandbuch ist ausschliesslich für das Fachpersonal bestimmt. Vor Einbaubeginn sind die Anweisungen sorgfältig durchzulesen. Das Verpackungsmaterial (Kunststoff, Polystyrol usw.) ist vorschriftsmässig zu entsorgen. Es ist von Kindern fernzuhalten, da es eine Gefahr für sie bedeutet. Vor Beginn der Montage ist der einwandfreie Zustand des Produkts zu überprüfen.

Bei Reparatur und Austausch sind ausschliesslich Originalersatzteile zu verwenden. Prüfen Sie regelmäßig das korrekte Funktionieren der Handtriegelung nach.

1. INSTALLATIONSANLEITUNG LOK SB


- 1.1 (Fig. 2) Zu Öffnen Lok SB drehen den Griff [A] Uhrzeigersinn, lösen Sie die Schraube [B], drehen den Griff Gegenzeigersinn und Deckel [Y] abnehmen.
- 1.2 (Fig. 2) Grundplatte [C] an gewünschter Stelle anbringen, führen Sie Bohrungen an der Wand aus und befestigen Sie die Grundplatte [C] unter Verwendung passender Blockierschrauben (nicht aus unserer Lieferung).
Hinweis: Die Entriegelungsvorrichtung Lok SB muss gut zugänglich sein und so installiert werden, dass der Bediener nicht einen gefährlichen Bereich betreten muss.
- 1.3 Den Stahlseil [F] durch die Führung [G], den Regler [E] und in den Mantel [L] einführen.
N.B.: Den Stahlseil und den Mantel haben eine maximale Länge von 5 m. Vor dem Einführen in den Mantel muss den Seil mit geeignetem Fett (nicht aus unserer Lieferung) geschmiert werden.
- 1.4 Seil in Führung [G] blockieren, indem Stift [M] eingeschraubt wird.
Verriegelung Verbindung
- 1.5 Vor der Installation auf der Verriegelung muss das Stahlseil gekürzt werden, wie in Abb. 5 beschrieben.
- 1.6 (Abb. 6) Den Stahlseil [F] und den Mantel [L] durch den Regler [N] und die Feder [P] der Verriegelung einführen, Seil kräftig ziehen und mit dem Feststeller [R] befestigen.
- 1.7 Stellen Sie den Regler [E] oder [N] ein, dass eine korrekte Anspannung des Seile erreicht wird und blockieren Sie mit den Kontermuttern.
- 1.8 Deckel wieder aufsetzen [Y].
- 1.9 Führen Sie einige Entsicherungsmanöver durch und prüfen Sie das einwandfreie Funktionieren von Lok SB (siehe VERRIEGELN UND ENTRIEGELN).
- 1.10 Lok SB wieder mit der Schraube [B] fest verschließen.

2. VERRIEGELN UND ENTRIEGELN (Abb. 4)

Entriegeln. Drehen Sie den Griff [A] um 90° im Uhrzeigersinn. Prüfen Sie ob der Getriebemotor entsichert ist.

Verriegeln. Drehen Sie den Griff [A] um 90° im Gegenuhrzeigersinn.

ADVERTENCIAS GENERALES DE SEGURIDAD

 El presente manual de instalación está destinado exclusivamente a profesionales cualificados. Leer atentamente las instrucciones antes de comenzar la instalación del producto. El material de embalaje (plástico, poliestireno, etc) debe desecharse sin causar daño al medio ambiente y mantenerse fuera del alcance de los niños, porque es una potencial fuente de peligro. Antes de comenzar la instalación, verificar que el producto esté íntegro. Para cualquier reparación o sustitución del producto, utilizar exclusivamente repuestos originales. Verificar periódicamente el buen funcionamiento del desbloqueo manual.

1. PROCEDIMIENTO DE INSTALACION Lok SB


- 1.1 (Fig. 2) Para abrir el Lok SB girar la empuñadura [A] en sentido horario, destornillar el tornillo [B], girar la empuñadura en sentido antihorario y extraer la tapa [Y].
- 1.2 (Fig. 2) Posicionar la base [C] en el lugar deseado, perforar la pared y fijar la base [C] utilizando los tornillos de fijación adecuados (no suministrados)
Nota: El dispositivo de desbloqueo Lok SB debe ser fácilmente accesible e instalado de manera tal que el utilizador no se encuentre en una zona peligrosa.
- 1.3 Pasar el hilo de acero [F] en la clavija [G], en el regulador [E] y en la funda [L].
N.B.: El hilo y la funda tienen una longitud máxima de 5 m. Antes de introducirlo en la funda el hilo debe ser lubricado con grasa (no suministrada). La funda no debe presentar curvas cerradas.
- 1.4 Bloquear el hilo en la clavija [G] atornillado el tornillo [M].
Conexión al bloqueo.
- 1.5 Antes de proceder a la instalación en el bloque, reducir el cable de acero según la secuencia indicada en la fig. 5.
- 1.6 (Fig. 6) Pasar el hilo [F] y la funda [L] en el regulador [N] y en el muelle [P] del bloqueo, jalar el hilo con fuerza y fijarlo con el bloqueo hilo [R].
- 1.7 Regular los reguladores [E] o [N] para tensar bien el hilo y bloquearlo con las contratuercas.
- 1.8 Reposicionar la tapa [Y].
- 1.9 Ejecutar algunas maniobras de desbloqueo para controlar el correcto funcionamiento del Lok SB (ver OPERACIONES DE BLOQUEO Y DESBLOQUEO).
- 1.10 Volver a cerrar definitivamente el dispositivo Lok SB con el tornillo [B].

2. OPERACIONES DE BLOQUEO/DESBLOQUEO (Fig. 4)

Para desbloquear. Girar la empuñadura [A] de 90° en sentido horario. Verificar si el motorreductor está desbloqueado.

Para volver a bloquear. Girar la empuñadura [A] de 90° en sentido antihorario.

ADVERTÊNCIAS GERAIS PARA A SEGURANÇA

 O presente manual de instalação é dirigido exclusivamente ao pessoal profissionalmente competente. Ler atentamente as instruções antes de iniciar a instalação do produto. Uma errada instalação pode ser fonte de perigo. Os materiais da embalagem (plástico, poliestireno, etc.) não devem ser jogados no ambiente e não devem ser deixados ao alcance de crianças pois potenciais fontes de perigo. Antes de iniciar a instalação verificar a integridade do produto. Para a eventual reparação ou a substituição dos produtos deverão ser utilizadas exclusivamente peças de reposição genuínas.

1. PROCEDIMENTO DE INSTALAÇÃO Lok SB

- 1.1 (Fig. 2) Para abrir o Lok SB rotar o puxador [A] em senti-

do horário, desparafusar o parafuso [B], rotar o puxador em sentido anti-horário e extrair a tampa [Y].

- 1.2 (Fig. 2) Posicionar a chapa de base [C] no lugar desejado, perfurar a parede e fixar a chapa [C] com adequados parafusos de fixação (não fornecidas por nós).
N.B.: O dispositivo de desbloqueio Lok SB deve ser facilmente acessível e instalado de modo que o utilizador não se encontre numa área perigosa.
- 1.3 Enfiar o cordel de aço [F] no pino [G], no registro [E] e na bainha [L].
N.B.: O cordel e a bainha têm um comprimento máximo de 5 m. A bainha não deve efectuar curvas estreitas.
- 1.4 Bloquear o cordel no pino [G] parafusando o macaquinho [M].
Ligação ao bloqueio.
- 1.5 Antes de proceder com a instalação no bloqueio, encurtar o cordel de aço conforme a sequência mostrada na fig. 5.
- 1.6 (Fig. 6) Enfiar o cordel [F] e a bainha [L] no registro [N] e na mola [P] do bloqueio, puxar o cordel com força e fixá-lo com o bloqueador de fio [R].
- 1.7 Regular o registro [E] ou [N] de modo de obter uma correcta tensão do cordel e bloqueá-lo com a contra-porca.
- 1.8 Posicionar novamente a tampa [Y].
- 1.9 Executar algumas manobras de desbloqueio para verificar o correcto funcionamento do Lok SB (ver operação de BLOQUEIO/DESBLOQUEIO).
- 1.10 Fechar novamente e de modo definitivo o Lok SB com o parafuso [B].

2. OPERAÇÃO DE BLOQUEIO/DESBLOQUEIO (Fig. 4)

Para desbloquear. Girar o puxador [A] de 90° em sentido horário. Verificar que o motorreductor esteja desbloqueado.

Para bloquear. Rotar o puxador [A] de 90° em sentido antihorário.

Tutti i diritti relativi a questo materiale sono di proprietà esclusiva di Entrematic Group AB. Sebbene i contenuti di questa pubblicazione siano stati redatti con la massima cura, Entrematic Group AB non può assumersi alcuna responsabilità per danni causati da eventuali errori o omissioni in questa pubblicazione. Ci riserviamo il diritto di apportare eventuali modifiche senza preavviso. Copie, scansioni, ritocchi o modifiche sono espressamente vietate senza un preventivo consenso scritto di Entrematic Group AB.

All the rights concerning this material are the exclusive property of Entrematic Group AB. Although the contents of this publication have been drawn up with the greatest care, Entrematic Group AB cannot be held responsible in any way for any damage caused by mistakes or omissions in this publication.

We reserve the right to make changes without prior notice. Copying, scanning and changing in any way are expressly forbidden unless authorised in writing by Entrematic Group AB

Tous les droits relatifs à ce matériel sont la propriété exclusive d'Entrematic Group AB. Bien que les contenus de cette publication aient été rédigés avec le plus grand soin, Entrematic Group AB ne saurait être tenue responsable en cas de dommages dérivant d'erreurs ou d'omissions éventuelles.

Nous nous réservons le droit d'apporter des modifications éventuelles sans préavis. Toute copie, reproduction, retouche ou modification est expressément interdite sans l'accord écrit préalable d'Entrematic Group AB.

Alle Rechte an diesem Material sind ausschließliches Eigentum von Entrematic Group AB. Obwohl der Inhalt dieser Publikation mit größter Sorgfalt erstellt wurde, kann Entrematic Group AB keinerlei Haftung für Schäden übernehmen, die durch mögliche Fehler oder Auslassungen in dieser Publikation verursacht wurden. Wir behalten uns das Recht vor, bei Bedarf Änderungen ohne jegliche Vorankündigung vorzunehmen. Kopien, Scannen, Überarbeitungen oder Änderungen sind ohne vorherige schriftliche Zustimmung von Entrematic Group AB nicht erlaubt.

Todos los derechos relativos a este material son propiedad exclusiva de Entrematic Group AB. Aunque los contenidos de esta publicación se hayan redactado con la máxima atención, Entrematic Group AB no puede asumir ninguna responsabilidad por daños causados por eventuales errores u omisiones en esta publicación. Nos reservamos el derecho de aportar eventuales modificaciones sin previo aviso. Las copias, los escaneos, los retoques o las modificaciones están expresamente prohibidos sin el consentimiento previo por escrito de Entrematic Group AB.

Todos os direitos relativos a este material são de propriedade exclusiva da Entrematic Group AB. Embora os conteúdos dessa publicação foram compilados com o maior cuidado, Entrematic Group AB não pode assumir qualquer responsabilidade por danos causados por eventuais erros ou omissões nessa publicação. Reservamo-nos o direito de fazer alterações sem aviso prévio. Cópias, digitalizações, alterações ou modificações são expressamente proibidas sem o consentimento prévio por escrito da Entrematic Group AB.