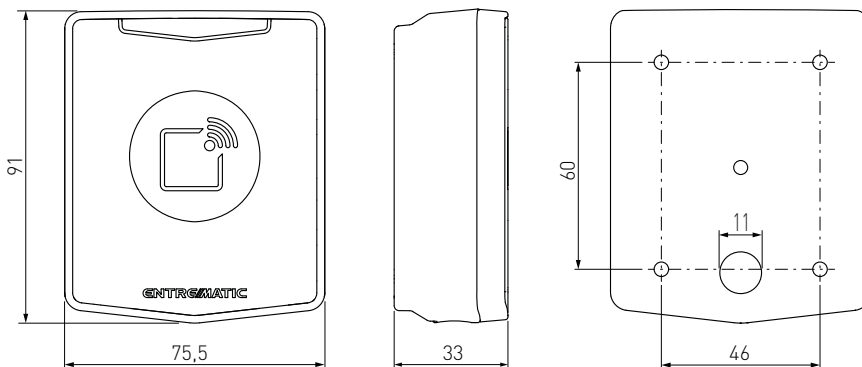
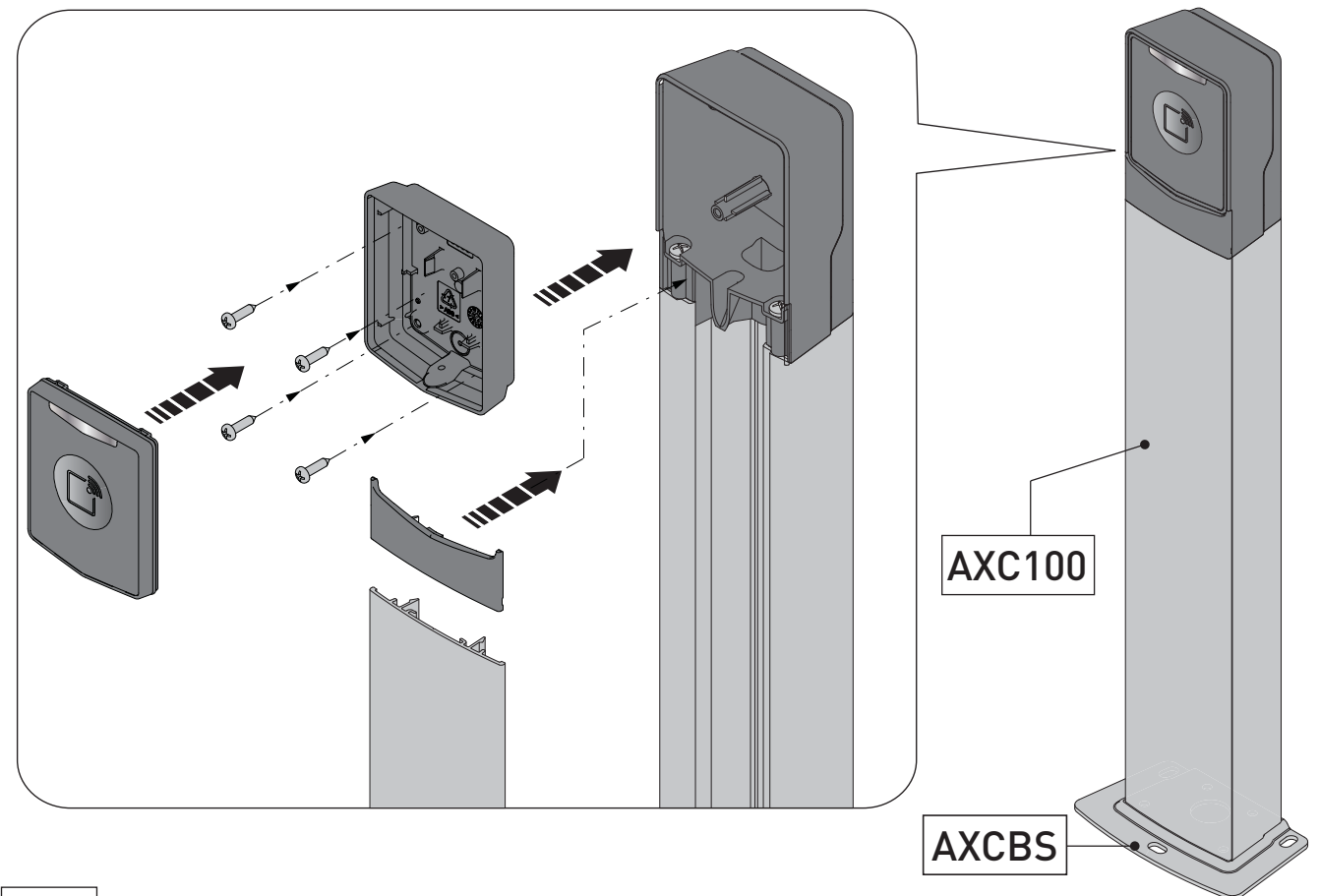
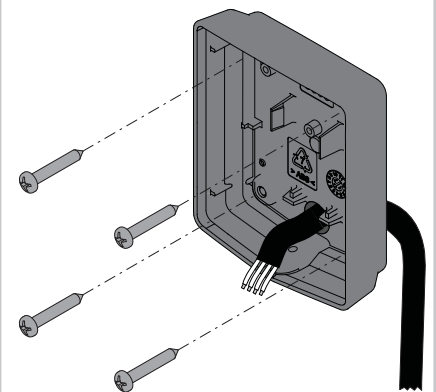


Entrematic AXR7

Manuale di installazione sistema di controllo accessi a tessera e bottone.
Installation manual for card- and button-operated access control systems.
Manual de installation du système de contrôle d'accès à carte et à bouton.
Installationhandbuch für berührungsloses Zugangskontrollsystem.
Manual de instalación del sistema de control de accesos de tarjeta y de botón.
Manual de instalação sistema de controlo acessos com cartão e botão.

Fig. 1**Fig. 2****Fissaggio a parete**
Wall fixing**Fig. 3**

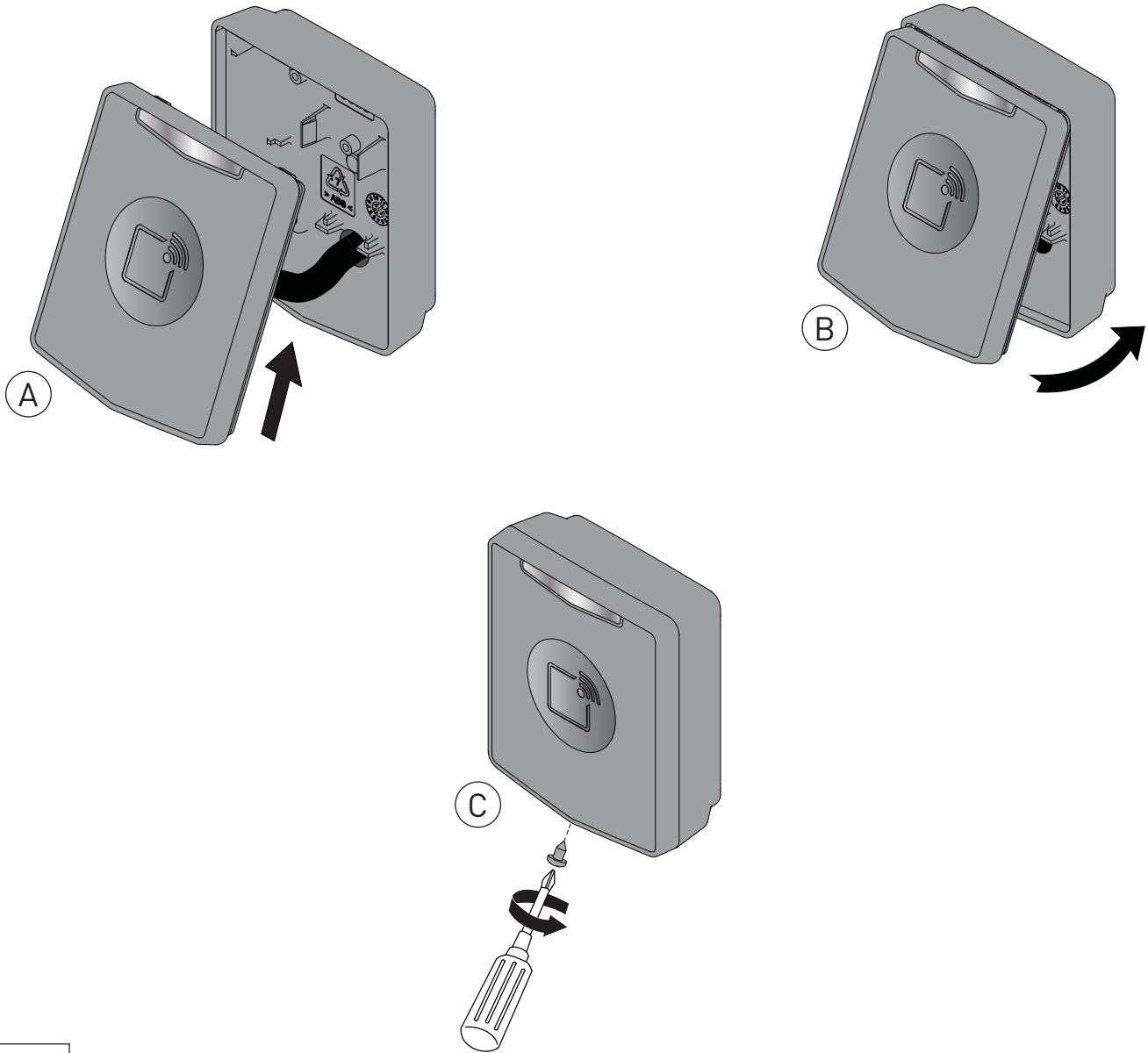


Fig. 3

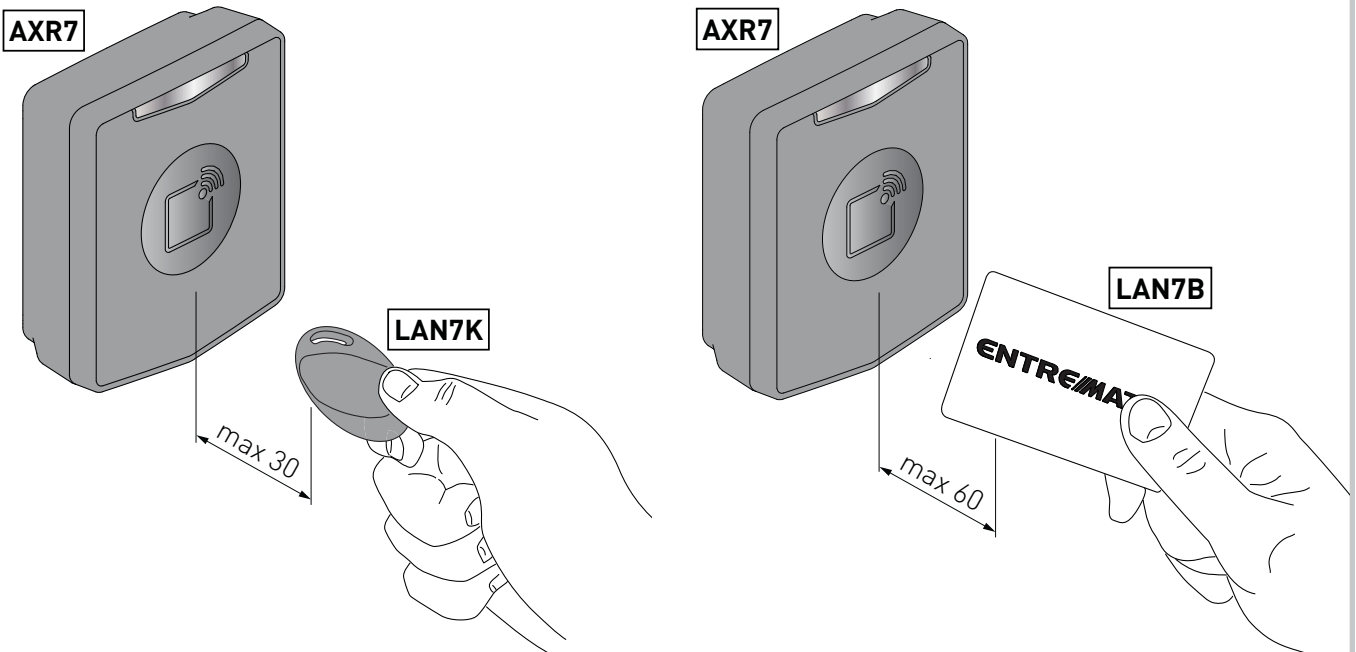


Fig. 4

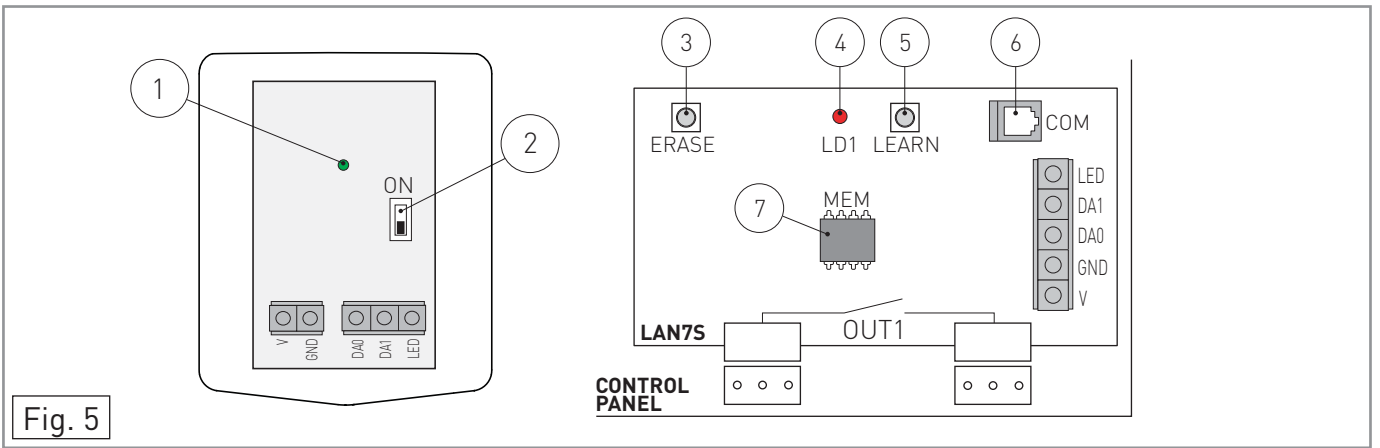


Fig. 5

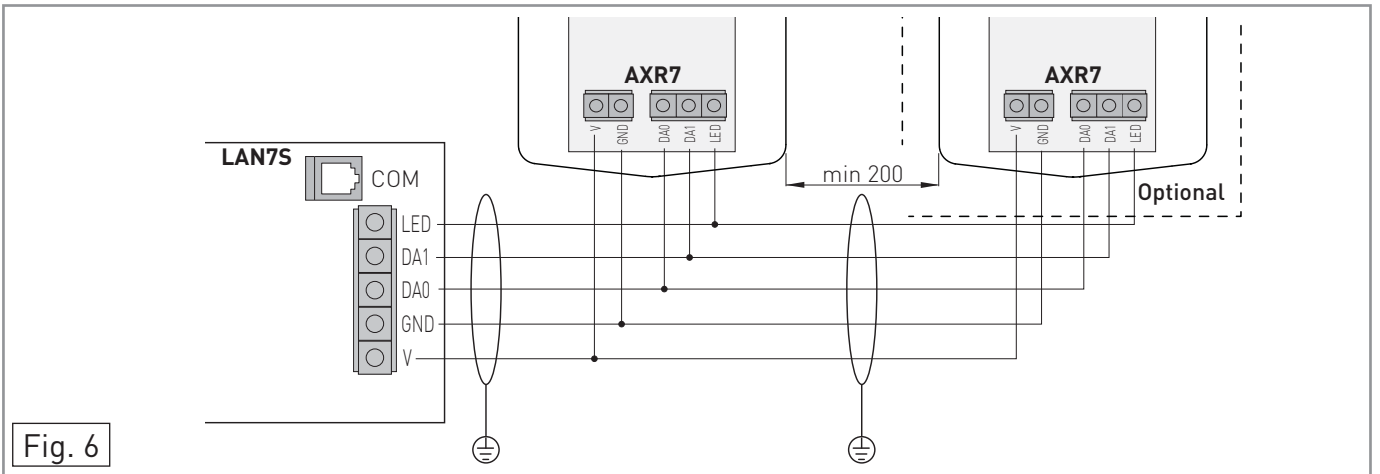


Fig. 6

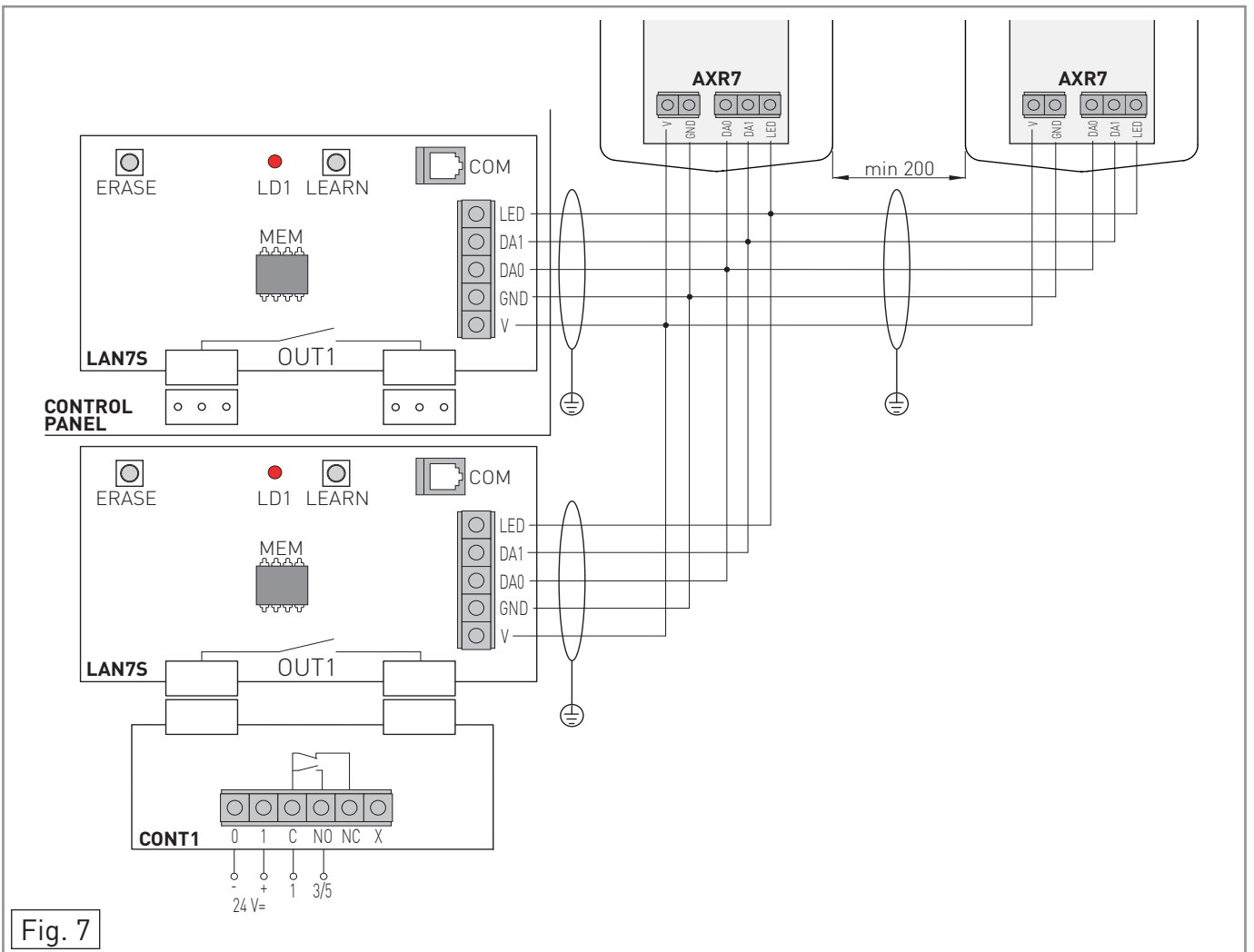


Fig. 7

Avvertenze generali per la sicurezza



Il presente manuale di installazione è rivolto esclusivamente a personale qualificato.

Leggere attentamente le istruzioni prima di iniziare l'installazione del prodotto. I materiali dell'imballaggio (plastica, polistirolo, ecc.) non vanno dispersi nell'ambiente e non devono essere lasciati alla portata dei bambini in quanto potenziali fonti di pericolo.

Prima di iniziare l'installazione verificare l'integrità del prodotto.

Per l'eventuale riparazione o sostituzione dei prodotti dovranno essere utilizzati esclusivamente ricambi originali.

Dichiarazione CE di conformità

Il fabbricante Entrematic Group AB con sede in Lodjursgatan 10, SE-261 44 Landskrona, Sweden, dichiara che il sistema per controllo accessi AXR7 è conforme alle condizioni delle seguenti direttive CE:

Direttiva RED 2014/53/UE;

Direttiva EMC 2014/30/UE;

Landskrona, 2018-04-02

Matteo Fino

(President & CEO)

1. Dati tecnici

	AXR7	LAN7S
Alimentazione	/	24 V \equiv
Assorbimento	/	100 mA+200 mA
Uscita N.O. (OUT1)	/	24 V= / 1 A (1 s)
Temperatura	-20° C / +55° C	
Grado di protezione	IP44	/
Capacità memoria	/	508 codici
Frequenza di operazione	125 kHz	/
Portata	60 mm [LAN7B] 30 mm [LAN7K]	/
Collegamento unità lettura-gestione	max 100 m [70 m con 2 AXR7]	/
Dimensioni	Vedi Fig. 1	100x50x16

2. Riferimenti illustrazioni

- [1] LED segnalazione AXR7
- [2] Dip-switch di selezione
- [3] Tasto di cancellazione totale codici
- [4] LED segnalazione LAN7S
- [5] Tasto di apprendimento codici
- [6] Connettore linea seriale RS-485
- [7] Modulo memoria

3. Installazione AXR7

Il fissaggio può essere fatto direttamente a parete (Fig. 2) oppure utilizzando le colonnine dedicate (Fig. 3).

- Fissare l'unità di lettura AXR7 nella posizione d'utilizzo prevista.
- Collegare la scheda AXR7 all'unità di gestione LAN7S mediante cavo schermato tipo antifurto (non fornito) come indicato in fig. 6 (collegare la schermatura al morsetto di terra).

N.B.: è possibile collegare in parallelo due unità di lettura AXR7.

Selezione del dip-switch [2]:

Con DIP=ON: il LED di segnalazione [1] si accende solo se il codice letto è autorizzato all'accesso.

Con DIP=OFF: il LED di segnalazione [1] si accende ogni volta che un codice viene letto.

4. Installazione LAN7S

- Inserire l'unità di gestione LAN7S nell'apposita sede per schede ad innesto AUX (o utilizzare supporto CONT1).
- Collegare l'unità di gestione LAN7S all'unità di lettura AXR7 come indicato in fig. 6.
- Dare alimentazione. La fase di inizializzazione può essere caratterizzata da un lampeggio veloce del LED [4] della durata di 15-20 s.

4.1 Memorizzazione dei codici

- Premere il tasto LEARN [5] per memorizzare i codici. Il LED [4] si accende.

La modalità di apprendimento è attiva per circa 60 s. In questa modalità avvicinando la tessera LAN7B o il gettone LAN7K i codici vengono letti dall'unità AXR7 (Fig. 4) e memorizzati nel modulo memoria [7]. Ad ogni lettura viene rinnovato il tempo di apprendimento di 10 s.

- Ad ogni codice memorizzato (fino ad un max. di 508 codici) il LED [4] lampeggia 2 volte.

Al termine di ogni memorizzazione l'unità LAN7S rimane in attesa per 10 s, se entro questo intervallo non viene letto un ulteriore codice, la fase di apprendimento si considera terminata.

N.B.: se il codice letto dall'unità AXR7 è già stato memorizzato il LED [4] lampeggia velocemente ed il codice viene automaticamente scartato.

N.B.: è possibile aumentare la capacità di memoria sino a 1016 codici, collegando due schede LAN7S come indicato in fig. 7. In questo caso memorizzare una parte dei codici su una delle schede LAN7S e il resto sull'altra. Per ottimizzare i tempi di risposta si consiglia di memorizzare circa la metà del totale di codici desiderati in ciascuna delle schede.

- L'uscita dalla procedura avviene in modo automatico dopo 60 s dall'ultima memorizzazione oppure premendo nuovamente il tasto LEARN.

4.2 Cancellazione totale dei codici

- Per cancellare completamente il modulo memoria [7] premere e tenere premuto il tasto ERASE [3] per 3 s.

Al rilascio del tasto [3] il LED [4] lampeggia lentamente per 5 s.

Entro questo tempo premere nuovamente il tasto ERASE [3] per confermare la cancellazione di tutti i codici precedentemente memorizzati.

Durante la fase di cancellazione il LED [4] lampeggia velocemente.

N.B.: non è possibile la cancellazione di un singolo codice.

N.B.: in caso di guasto dell'unità LAN7S è possibile installare lo stesso modulo memoria [7] su un'altra unità di gestione. Questo evita la ricodifica di tutti i codici. Eseguire la rimozione e l'inserimento della memoria con l'unità LAN7S disalimentata.

- **Allarme.** Nel caso venga rilevato un guasto interno, il LAN7S entra in stato di allarme, segnalato da brevi lampeggi del LED [4].

5. Funzionamento

Dopo aver memorizzato i codici, avvicinare la tessera LAN7B o il gettone LAN7K all'unità di lettura AXR7 (Fig. 4) per attivare il comando di apertura dell'automazione.



Il simbolo del cassonetto barrato indica che il prodotto non può essere eliminato con i comuni rifiuti domestici. Il prodotto deve essere riciclato nel rispetto delle norme ambientali locali per lo smaltimento dei rifiuti. Separando un prodotto contrassegnato da questo simbolo dai rifiuti domestici, si aiuterà a ridurre il volume dei rifiuti destinati agli inceneritori o alle discariche, minimizzando così qualsiasi possibile impatto negativo sulla salute umana e sull'ambiente.

Tutti i diritti relativi a questo materiale sono di proprietà esclusiva di Entrematic Group AB. Sebbene i contenuti di questa pubblicazione siano stati redatti con la massima cura, Entrematic Group AB non può assumersi alcuna responsabilità per danni causati da eventuali errori o omissioni in questa pubblicazione. Ci riserviamo il diritto di apportare eventuali modifiche senza preavviso. Copie, scansioni, ritocchi o modifiche sono espressamente vietate senza un preventivo consenso scritto di Entrematic Group AB.

ENGLISH General safety precautions



This installation manual is intended for qualified personnel only. Read the instructions carefully before beginning to install the product. Incorrect installation may be a source of danger. Packaging materials (plastics, polystyrene, etc) must not be allowed to litter the environment and must be kept out of the reach of children for whom they may be a source of danger. Before beginning the installation check that the product is in perfect condition. For repairs or replacements of products only original spare parts must be used.

EC declaration of conformity

The manufacturer Entrematic Group AB, with headquarters in Lodjursgatan 10, SE-261 44 Landskrona, Sweden, declares that AXR7 operated access control system is in conformity with the provisions of the following EC directives:
RED Directive 2014/53/EU;
EMC Directive 2014/30/EC;

Landskrona, 2018-04-02

Matteo Fino
(President & CEO)

1. Technical data

	AXR7	LAN7S
Power supply	/	24 V
Absorption	/	100 mA+200 mA
Output N.O. [OUT1]	/	24 V= / 1 A (1 s)
Temperature	-20° C / +55° C	
Degree of protection	IP44	/
Operation frequency	125 kHz	/
Memory capacity	/	508 codes
Range	60 mm [LAN7B] 30 mm [LAN7K]	/
Reader and control unit connection	max 100 m [70 m with 2 AXR7]	/
Dimensions	[see Fig. 1]	100x50x16

2. Reference

- [1] AXR7 signalling LED
- [2] Selecting dip-switches
- [3] Full code deletion key
- [4] LAN7S signalling LED
- [5] Code learning key
- [6] Serial line connector RS-485
- [7] Memory module

3. AXR7 installation

The fastening can be made directly on the wall (Fig. 2), or using the special columns (Fig. 3).

- Secure the AXR7 reader in its envisaged position of use.
- Connect the card AXR7 to the LAN7S control unit by means of a burglarproof-type screened cable (not supplied) as shown in fig. 6 (taking care to connect the screening to the earth terminal).
Note: two AXR7 reading units can be connected in parallel.
- **Selecting the DIP SWITCH [2] mode:**
With DIP=ON, LED [1] comes on only if read code has been given access authorisation.
With DIP=OFF, LED [1] comes on whenever any code is read.

4. LAN7S installation

- Insert the LAN7S control unit in the relative housing for AUX plug-in cards (alternatively, use the CONT1 support).
- Link up the LAN7S control unit to the AXR7 reader as described in fig. 6.
- Power on. LED [4] may rapidly flash for 15 to 20 seconds during the initialization phase.

4.1 Codes storing

- Press LEARN key [5]. LED [4] will light on.

The learning mode will remain active for about 60 s. Bring a LAN7B card or LAN7K token close up to the AXR7 reader (Fig. 4) to allow the reader to memorize the code on memory module [7].

- After each reading, learning mode time count is reset to 10 s.
- LED [4] flashes twice upon each code being stored (up to 508 codes can be stored). After storage of each code has been completed, the LAN7S goes into stand-by for 10 s. If no further code is read within this time, the LAN7S automatically exits from the learning mode.
Note: if the code read by the AXR7 reader has already been stored, LED [4] rapidly flashes and the code is automatically disregarded.
Note: it is possible to increase the memory capacity up to 1016 codes by connecting two LAN7S boards as shown in fig. 7. In this case, memorise some of the codes on one of the LAN7S cards, and the rest on the other card. To optimise the response times, you are advised to memorise roughly half the required codes on each card.
- Exiting from the learning function will occur automatically 60 s. after last memorisation or by pressing the LEARN key again.

4.2 Delete all codes

- To delete all codes from memory module [7], first press ERASE key [3] and keep pressed for 3 seconds. Upon key [3] being released, LED [4] will slowly flash for 5 s. At this point, press ERASE key [3] again before these 5 s. have elapsed to definitely confirm deletion of all previously stored codes. While deletion is underway, LED [4] will rapidly flash.
Note: it is not possible to delete a single code.
Note: if LAN7S breaks down, the same memory module [7] can be installed on another control unit. This avoids having to re-codify all the codes. Remove and insert the memory with LAN7S powered-off.
- **Alarm.** Should an internal alarm be detected, the LAN7S goes into alarm state, which is signalled by LED [4] flashing quickly.

5. Operating

After having stored all codes, bring the LAN7B card or LAN7K token close up to the AXR7 reader (Fig. 4) to activate automatic door or gate opening.



The crossed-out wheeled bin symbol indicates that the product should be disposed of separately from household waste. The product should be handed in for recycling in accordance with local environmental regulations for waste disposal. By separating a marked item from household waste, you will help reduce the volume of waste sent to incinerators or landfill and minimize any potential negative impact on human health and the environment.

All the rights concerning this material are the exclusive property of Entrematic Group AB. Although the contents of this publication have been drawn up with the greatest care, Entrematic Group AB cannot be held responsible in any way for any damage caused by mistakes or omissions in this publication. We reserve the right to make changes without prior notice. Copying, scanning and changing in any way are expressly forbidden unless authorised in writing by Entrematic Group AB.

Consignes générales de sécurité

 Le présent manuel d'installation s'adresse uniquement à un personnel qualifié.

Lire attentivement les instructions avant de procéder à l'installation du produit. Une installation erronée peut être source de danger. Les matériaux de l'emballage (plastique, polystyrène, etc) ne doivent pas être abandonnés dans la nature et ne doivent pas être laissés à la portée des enfants, car ils sont une source potentielle de danger. Avant de procéder à l'installation, vérifier l'intégrité du produit.

En cas de réparation ou de remplacement des produits, seules les pièces de rechange originales doivent être utilisées.

Declaration CE de conformité

Le constructeur Entrematic Group AB sis à Lodjursgatan 10, SE-261 44 Landskrona, Sweden déclare ci-après que le système de contrôle d'accès AXR7 est conforme aux dispositions des directives CE suivantes:

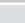
Directive RED 2014/53/UE;

Directive EMC 2014/30/UE;

Landskrona, 2018-04-01

Matteo Fino
President & CEO


1. Données techniques

	AXR7R	LAN7S
Alimentation	/	24 V 
Absorption	/	100 mA ± 200 mA
Sortie N.O. (OUT1)	/	24 V = / 1 A (1 s)
Température	-20° C / +55° C	
Degré de protection	IP44	/
Capacité mémoire	/	508 codes
Fréquence d'opération	125 kHz	/
Portée	60 mm [LAN7B] 30 mm [LAN7K]	/
Raccordement unité lecture-gestion	max 100 m [70 m avec 2 AXR7]	/
Dimensions	(voir Fig. 1)	100x50x16

2. Elements

- [1] LED de signalisation AXR7
- [2] Dip-switch de sélection
- [3] Touche d'effacement total des codes
- [4] LED de signalisation LAN7S
- [5] Touche d'apprentissage des codes
- [6] Connecteur de ligne sériel RS-485
- [7] Module mémoire

3. Installation AXR7

La fixation peut être réalisée directement sur la paroi (Fig. 2) ou en utilisant les petites colonnes prévues à cet effet (Fig. 3).

- Fixer l'unité de lecture AXR7 dans la position d'utilisation prévue.
- Relier la carte AXR7 à l'unité de gestion LAN7S au moyen d'un câble blindé de type antivolt (non fourni), comme indiqué dans la fig. 6 (relier le blindage à la borne de terre).

Remarque: il est possible de relier en parallèle deux unités de lecture AXR7.

- Sélection du dip-switch [2]:

Avec DIP=ON: la LED de signalisation [1] ne s'allume que si le code lu est autorisé à l'accès.

Avec DIP=OFF: la LED de signalisation [1] s'allume à chaque lecture de code.

4. Installation LAN7S

- Insérer l'unité de gestion LAN7S dans le logement spécifique pour cartes enfichables AUX (ou bien utiliser les supports CONT1).
- Relier l'unité de gestion LAN7S à l'unité de lecture AXR7 selon les indications du fig. 6.
- Mettre sous tension. La phase d'initialisation peut être caractérisée par un clignotement rapide de la LED [4] pendant 15-20 s.

4.1 Mémorisation des codes

- Appuyer sur la touche LEARN [5] pour mémoriser les codes. La LED [4] s'allume en mode d'éclairage continu. Le mode d'apprentissage est activé pendant 60 s. environ.

Dans ce mode, si l'on approche la carte LAN7B ou le jeton LAN7K, les codes sont lus par le dispositif AXR7 (Fig. 4) et mémorisés sur le module mémoire [7].

- A chaque lecture, le temps d'apprentissage de 10 s. est renouvelé.
- A chaque code mémorisé (jusqu'à un maximum de 508 codes), la LED [4] clignote 2 fois. A la fin de chaque mémorisation, le dispositif LAN7S reste en attente pendant 10 s. et, si un autre code n'est pas lu entre-temps, la phase d'apprentissage est considérée comme terminée.

Remarque: si le code lu par le dispositif AXR7 (fig. 2) a déjà été mémorisé, la LED [4] clignote rapidement et le code est automatiquement rejeté.

Remarque: il est possible d'augmenter la capacité de la mémoire jusqu'à 1016 codes, en connectant deux cartes LAN7S de la manière indiquée sur la fig. 7. Dans ce cas, mémoriser une partie des codes sur l'une des cartes LAN7S et le reste sur l'autre. Pour optimiser les temps de réponse, il est conseillé de stocker environ la moitié du nombre total de codes souhaités dans chacune des cartes.

- Le système quitte de toute façon la procédure de façon automatique 60 s. après la dernière mémorisation ou en appuyant de nouveau sur le bouton LEARN.

4.2 Effacement total des codes

- Pour effacer complètement le module mémoire [7], appuyer sur la touche ERASE [3] pendant 3 secondes. Lorsqu'on lâche la touche [3], la LED [4] clignote lentement pendant 5 s. Entre-temps, appuyer de nouveau sur la touche ERASE [3] pour valider l'effacement de tous les codes mémorisés précédemment. Pendant la phase d'effacement, la LED [4] clignote rapidement.

Remarque: il est impossible d'effacer seulement un code.

Remarque: en cas de panne du LAN7S, il est possible d'installer le même module de mémoire [7] sur une autre unité de gestion. Cela évite la récodification de tous les codes. La mémoire doit être enlevée et introduite le LAN7S étant débranché.

- **Alarme.** Si l'on détecte une anomalie interne ou s'il n'est pas possible d'établir la connexion avec le PC, le LAN7S entre en état d'alarme, signalé par de courts clignotements de la LED [4].

5. Fonctionnement

Après avoir mémorisé les codes, approcher la carte LAN7B ou le jeton LAN7K de l'unité de lecture AXR7 (Fig. 4) pour activer la commande d'ouverture de la porte ou du portail motorisés.



Le symbole de la poubelle barrée indique que le produit ne peut pas être éliminé avec les ordures ménagères ordinaires. Il doit être recyclé conformément à la réglementation environnementale locale en matière de déchets. En triant les produits portant ce pictogramme, vous contribuez à réduire le volume des déchets incinérés ou enfouis, et à diminuer tout impact négatif sur la santé humaine et l'environnement.

Tous les droits relatifs à ce matériel sont la propriété exclusive d'Entrematic Group AB. Bien que les contenus de cette publication aient été rédigés avec le plus grand soin, Entrematic Group AB ne saurait être tenue responsable en cas de dommages dérivant d'erreurs ou d'omissions éventuelles.

Nous nous réservons le droit d'apporter des modifications éventuelles sans préavis. Toute copie, reproduction, retouche ou modification est expressément interdite sans l'accord écrit préalable d'Entrematic Group AB.

DEUTSCH Allgemeine sicherheitshinweise



Das vorliegende Installationshandbuch ist ausschließlich für das Fachpersonal bestimmt.

Vor Einbaubeginn sind die Anweisungen sorgfältig durchzulesen. Falscher Einbau kann Gefahr mit sich bringen. Das Verpackungsmaterial (Kunststoff, Polystyrol usw.) ist vorschriftsmäßig zu entsorgen. Es ist von Kindern fernzuhalten, da es eine Gefahr für sie bedeutet. Vor Beginn der Montage ist der einwandfreie Zustand des Produkts zu überprüfen. Bei Reparatur und Austausch sind ausschließlich Originalersatzteile zu verwenden.

EG-Konformitätserklärung

Der Hersteller Entrematic Group AB mit Sitz in Lodjursgatan 10, SE-261 44 Landskrona, Schweden erklärt hiermit, daß das AXR7 Zugangskontrollsystem mit den einschlägigen Bestimmungen folgender EG-Richtlinien übereinstimmen:
RED-Richtlinie 2014/53/EU;
EMC-Richtlinie 2014/30/EU;

Landskrona, 2018-04-01

Matteo Fingo
President & CEO

1. Technischen daten

	AXR7	LAN7S
Spannungsversorgung	/	24 V
Stromaufnahme	/	100 mA±200 mA
Ausgabe N.O. (OUT1)	/	24 V= / 1 A (1 s)
Temperatur	-20° C - +55° C	
Schutzart	IP44	/
Speicherkapazität	/	508 Kodes
Häufigkeit des Vorgangs	125 kHz	/
Reichweite	60 mm [LAN7B] 30 mm [LAN7K]	/
Max. Kabellänge	max 100 m [70 m mit 2 AXR7]	/
Abmessungen	[siehe Abb. 1]	100x50x16

2. Verweise

- [1] Anzeige-LED AXR7
- [2] Dip-Schalter
- [3] Taste zum vollständigen Löschen aller Kodes
- [4] Anzeige-LED LAN7S
- [5] Taste zur Speicheröffnung
- [6] Serielle Schnittstelle (RS-485)
- [7] Speichermodul

3. Montage AXR7

Die Befestigung kann direkt an der Wand (Abb. 2) oder unter Verwendung der entsprechenden Stützsäulen erfolgen (Abb. 3).

- Fixieren Sie die Leseinheit AXR7 an der vorgesehenen Position.
- Schließen Sie die Leseinheit AXR7 an die Auswertereinheit LAN7S an. Verwenden Sie dazu ein abgeschirmtes Kabel vom Typ Diebstahlsicherung (nicht von uns mitgeliefert), siehe Abb. 6, (legen Sie die Abschirmung an die Erdklemme).
Anm.: Es besteht die Möglichkeit, zwei Abfrageeinheiten AXR7 parallel zu installieren.
- **Einstellung des Dip-Schalter [2]:**
Mit DIP=ON: die Anzeige-LED [1] leuchtet nur dann auf, wenn der abgefragte Kode eine Zugangsberechtigung hat.
Mit DIP=OFF: die Anzeige-LED [1] leuchtet bei jeder Kodeabfrage auf.

4. Montage LAN7S

- Die Steuereinheit LAN7S in den entsprechenden Sitz für AUX-Steckkrten einsetzen (oder in das Gehäuse CONT1 bei externer Montage).
- Schließen Sie die Auswertereinheit LAN7S an die Abfrageeinheit AXR7 an gemäß den Beschreibungen im Abb. 6.
- Schalten Sie die Spannung zu. Die Initialisierung kann für 15-20 s. von einem schnellen Blinken der LED [4] begleitet sein.

4.1 Speichern der Transponder

- Drücken Sie die Taste LEARN [5] zum öffnen des Speichers. Die LED [4] leuchtet fix auf. Der Ersterfassungs-Modus ist für zirka 60 s. lang aktiv.
Wenn in dieser Zeit die Karte LAN7B oder die Münze LAN7K angenähert wird, dann werden die Codes von AXR7 (Abb. 4) abgelesen und im Speichermodul [7] des LAN7S abgelegt. Bei jeder Abfrage wird die Ersterfassungszeit von 10 s. erneuert.
- Bei jedem erfassten Code (bis zu maximal 508) blinkt die LED [4] für 2 Male. Am Ende jedes Speichervorgangs bleibt LAN7S für 10 s. in Wartestellung. Falls innerhalb dieses Zeitraumes kein weiterer Code erfasst wird, gilt die Ersterfassungsphase als abgeschlossen. Anm.: Falls der von AXR7 erfasste Kode bereits gespeichert worden war, blinkt die LED [4] schnell, und der Kode wird automatisch abgewiesen.
Anm.: Der Fehlerspeicher kann bis zu 1016 Fehlercodes erweitert werden, wenn man die zwei LAN7S Steckkarten wie in Abb. 7 dargestellt verbindet. In diesem Fall einen Teil der Codes auf einer der LAN7S Karten und die restlichen auf der anderen speichern. Für optimale Reaktionszeiten wird empfohlen, auf jeder Karte ca. die Hälfte der gewünschten Codes zu speichern.
- Das Verfahren wird 60 s. nach der letzten Ersterfassungsphase automatisch verlassen oder durch erneutes Drücken der Taste LEARN.

4.2 Vollständiges Löschen aller Transponder

- Zur vollständigen Rücksetzung des Speichermoduls [7] drücken Sie für 3 s. die Taste ERASE [3]. Beim Loslassen der Taste [3] blinkt die LED [4] langsam für 5 s.
Drücken Sie innerhalb dieser Zeit erneut die Taste ERASE [3] zum Bestätigen des Löschens aller zuvor gespeicherten Kodes. Während des Löschvorgangs blinkt die LED [4] schnell.
Anm.: Es ist nicht möglich einen einzelnen Code zu löschen.
Anm: Bei einem Ausfall der Auswerteleiterplatte LAN7S kann das Speichermodul [7] in eine neue Auswerteleiterplatte werden. Dadurch müssen nicht alle Kodes neu eingegeben werden. Speicher nur austauschen, wenn die Stromzufuhr zu LAN7S abgeschaltet ist.
- **Alarm.** Wenn ein interner Fehler festgestellt wird, schaltet LAN7S in den Alarmzustand, der durch kurzes Blinken der LED-Anzeige [4] gemeldet wird.

5. Funktionsweise

Nähern Sie nach dem Speichern der Kodes die Karte LAN7B oder die Münze LAN7K der Lese-einheit AXR7 (Abb. 4), um den Öffnungsbefehl zu aktivieren.



Das Symbol mit der durchgestrichenen Abfalltonne bedeutet, dass das Produkt getrennt vom Haushaltsabfall entsorgt werden muss. Das Produkt muss gemäß der örtlichen Entsorgungsvorschriften der Wiederverwertung zugeführt werden. Durch separate Entsorgung des Produkts trägst du zur Minderung der Verbrennung oder Deponieabfalls bei und reduzierst eventuelle negative Einwirkungen auf die menschliche Gesundheit und die Umwelt.

Alle Rechte an diesem Material sind ausschließliches Eigentum von Entrematic Group AB. Obwohl der Inhalt dieser Publikation mit größter Sorgfalt erstellt wurde, kann Entrematic Group AB keinerlei Haftung für Schäden übernehmen, die durch mögliche Fehler oder Auslassungen in dieser Publikation verursacht wurden. Wir behalten uns das Recht vor, bei Bedarf Änderungen ohne jegliche Vorankündigung vorzunehmen. Kopien, Scannen, Überarbeitungen oder Änderungen sind ohne vorherige schriftliche Zustimmung von Entrematic Group AB nicht erlaubt.

Advertencias generales de seguridad



Este manual de instalación está exclusivamente dirigido a personal cualificado.

Leer atentamente las instrucciones antes de comenzar la instalación del producto. Una instalación incorrecta puede ser causa de peligro. El material de embalaje (plástico, poliestireno, etc) debe desecharse sin causar daño al medio ambiente y mantenerse fuera del alcance de los niños, porque es una potencial fuente de peligro. Antes de comenzar la instalación verificar que el producto esté íntegro. Para cualquier reparación o sustitución del producto, utilizar exclusivamente repuestos originales.

Declaración CE de conformidad

El fabricante Entrematic Group AB con sede en Lodjursgatan 10, SE-261 44 Landskrona, Sweden, declara que el sistema de control de accesos AXR7 es conforme con las condiciones de las siguientes directivas CE: Directiva RED 2014/53/UE; Directiva EMC 2014/30/UE;

Landskrona, 2018-04-01

Matteo Fino
President & CEO

1. DATOS TÉCNICOS

	AXR7	LAN7S
Alimentación	/	24 V
Absorbimiento	/	100 mA+200 mA
Salida N.O. (OUT1)	/	24 V= / 1 A (1 s)
Temperatura	-20° C - +55° C	
Grado de protección	IP44	/
Capacidad memoria	/	508 códigos
Frecuencia de operación	125 kHz	/
Alcance	60 mm [LAN7B] 30 mm [LAN7K]	/
Conexión unidad de lectura-gestión	max 100 m [70 m con 2 AXR7R]	/
Dimensiones	(véase Fig. 1)	100x50x16

2. Elementos

- [1] LED de señalización AXR7
- [2] Dip-switch de selección
- [3] Tecla de cancelación total de códigos
- [4] LED de señalización LAN7S
- [5] Tecla de aprendizaje de códigos
- [6] Conector línea serial RS-485
- [7] Módulo de memoria

3. Instalación AXR7

La fijación se puede realizar directamente en la pared (Fig. 2) o bien utilizando los pilares dedicados (Fig. 3).

- Fijar la unidad de lectura AXR7 en la posición de utilización prevista.
- Conectar la ficha AXR7 a la unidad de gestión LAN7S mediante un cable blindado de tipo antirrobo (no suministrado) como está indicado en fig. 6 (conectar el blindado al borne de tierra).
Nota: es posible conectar en paralelo las dos unidades de lectura AXR7.
- **Selección del dip-switch [2]:**
Con DIP=ON: el LED de señalización [1] se enciende sólo si el código leído está autorizado para el acceso. Con DIP=OFF: el LED de señalización [1] se enciende a cada lectura del código.

4. Instalación LAN7S

- Introduzca la unidad de gestión LAN7S en el correspondiente alojamiento para tarjetas de acoplamiento AUX (o bien utilizar los soportes CONT1).
- Conectar la unidad de gestión LAN7S a la unidad de lectura AXR7 de acuerdo a lo indicado en fig. 6.
- Poner bajo tensión. La fase de inicialización puede estar caracterizada por un destello rápido del LED [4] durante 15-20 s.

4.1 Memorización de los códigos

- Presionar la tecla [5] LEARN para memorizar los códigos. El LED

[4] se enciende en modo de encendido fijo.

La modalidad de aprendizaje estará activada por aproximadamente 60 s. En esta modalidad, acercando la tarjeta LAN7B o la ficha LAN7K, los códigos son leídos por el dispositivo AXR7 (fig. 2) y memorizados en el módulo de memoria [7]. Por cada lectura es renovado el tiempo de aprendizaje de 10 s.

- Por cada código memorizado (hasta un máx. de 508 códigos) el LED [4] destella 2 veces. Al final de cada memorización, el dispositivo LAN7S permanece en espera por 10 s. Si durante este intervalo de tiempo no es leído un ulterior código, la fase de aprendizaje se considera terminada.
- Si el código leído por el AXR7 (Fig. 4) ya ha sido memorizado, el LED [4] destella rápidamente y el código es automáticamente descartado.
Nota: es posible aumentar la capacidad de memoria hasta 1016 códigos, conectando dos tarjetas LAN7S como se indica en fig 7. En este caso, memorice una parte de los códigos en una de las tarjetas LAN7S y el resto en la otra. Para optimizar los tiempos de respuesta, se recomienda memorizar aproximadamente la mitad del total de códigos deseados en cada una de las tarjetas.
- La salida de este procedimiento se realiza automática después de 60 s. desde la última memorización o bien presionando nuevamente el pulsador LEARN.

4.2 Cancelación total de los códigos

- Para cancelar completamente el módulo memoria [7], presionar por 3 s. la tecla ERASE [3].
Al soltar la tecla [3], el LED [4] destella lentamente por 5 s. Durante este tiempo presionar nuevamente la tecla ERASE [3] para confirmar la cancelación de todos los códigos anteriormente memorizados. Durante la fase de cancelación el LED [4] destella rápidamente.
Nota: no es posible la eliminación de un único código.
Nota: en el caso de avería del LAN7S es posible instalar el mismo módulo de memoria [7] sobre otra unidad de gestión. Esto evita la recodificación de todos los códigos. Llevar a cabo la remoción y la inserción de la memoria con el LAN7S desalimentado.
- **Alarma.** En el caso de detectarse una avería interna o que no sea posible establecer la conexión con el ordenador, el LAN7S entra en estado de alarma, señalado por breves relampagueos del LED [4].

5. Funcionamiento

Después de haber memorizado los códigos, acercar la tarjeta LAN7B o la ficha LAN7K a la unidad de lectura AXR7 (Fig. 4) para activar el mando de apertura de la puerta o cancela motorizadas.



La imagen del cubo de basura tachado indica que el producto no debe formar parte de los residuos habituales del hogar. Se debe reciclar según la normativa ambiental local de eliminación de residuos. Cuando se separan los productos que llevan esta imagen, se contribuye a reducir el volumen de residuos que se incineran o se envían a vertederos y se minimiza el impacto negativo sobre la salud y el medio ambiente.

Todos los derechos relativos a este material son propiedad exclusiva de Entrematic Group AB. Aunque los contenidos de esta publicación se hayan redactado con la máxima atención, Entrematic Group AB no puede asumir ninguna responsabilidad por daños causados por eventuales errores u omisiones en esta publicación. Nos reservamos el derecho de aportar eventuales modificaciones sin previo aviso. Las copias, los escaneos, los retoques o las modificaciones están expresamente prohibidos sin el consentimiento previo por escrito de Entrematic Group AB.

PORTUGUÊS Advertências gerais para a segurança



O presente manual de instalação é dirigido exclusivamente a pessoal especializado.

Ler atentamente as instruções antes de iniciar a instalação do produto. Uma errada instalação pode ser fonte de perigo.

Os materiais da embalagem (plástico, polistireno, etc.) não devem ser jogados no ambiente e não devem ser deixados ao alcance de crianças pois potenciais fontes de perigo.

Antes de iniciar a instalação verificar a integridade do produto.

Para a eventual reparação ou a substituição dos produtos deverão ser utilizadas exclusivamente peças de reposição genuínas.

Declaração do fabricante

O fabricante Entrematic Group AB com sede em Lodjursgatan 10, SE-261 44 Landskrona, Sweden declara que o sistema para controle acessos AXR7 é conforme às condições das seguintes directivas CE:

Directriz RED 2014/53/UE;

Directriz EMC 2014/30/UE;

Landskrona, 2018-04-01

Matteo Fino
(President & CEO)

1. Características técnicas

	AXR7	LAN7S
Alimentação	/	24 V=
Absorção	/	100 mA+200 mA
Saída N.O. (OUT1)	/	24 V= / 1 A (1 s)
Temperatura	-20° C / +55° C	
Grau de proteção	IP44	/
Capacidade memória	/	508 codigos
Frequência de operação	125 kHz	/
Gama	60 mm [LAN7B] 30 mm [LAN7K]	/
Ligação unidade leitura-gestão	max 100 m [70 m com 2 AXR7]	/
Dimensões	(veja Fig. 1)	100x50x16

2. Referências

- [1] LED sinalização AXR7
- [2] Dip-switch de selecção
- [3] Tecla de cancelação total códigos
- [4] LED sinalização LAN7S
- [5] Tecla de aprendizagem códigos
- [6] Conector linha serial RS-485
- [7] Módulo memória

3. Instalação AXR7

A fixação pode ser feita directamente à parede (Fig. 2) ou através das apropriadas colunas (Fig. 3).

- Fixar a unidade de leitura AXR7 na posição de utilização prevista.
- Ligar a scheda AXR7 à unidade de gerenciamento LAN7S mediante cabo blindado tipo anti-roubo (não fornecido por nós) como indicado na fig. 6 (ligar a blindagem ao borne de terra).
N.B.: é possível acoplar duas unidades de leitura AXR7.
- **Seleção do dip-switch [2]:**
Com DIP=ON: o LED de sinalização [1] liga-se somente se o código lido é autorizado na fase do acesso.
Com DIP=OFF: o LED de sinalização [1] liga-se cada vez que é lido um código.

4. Instalação LAN7S

- Inserir a unidade de gestão LAN7S no alojamento para placas de acoplamento AUX (ou utilizar suportes CONT1).
- Ligar a unidade de gestão LAN7S à unidade de leitura AXR7 como indicado na fig. 6.
- Dar alimentação. A fase de inicialização pode ser caracterizada por um relampejo rápido por 15-20 s do LED [4].

4.1 Memorização dos códigos

- Premer a tecla [5] LEARN para memorizar os códigos. O LED [4]

liga-se de modo fixo. O modo de aprendizagem fica activo por cerca 60 s. Neste modalidade, aproximando o cartão LAN7B ou o botão LAN7K, os códigos são lidos pelo AXR7 (fig. 2) e são memorizados no módulo memória [7] do LAN7S.

Por cada leitura é renovado o tempo de aprendizagem de 10 s.

- Por cada código memorizado (até um máx. de 508) o LED [4] pisca 2 vezes. Depois de cada memorização o LAN7S fica esperando 10 s., se dentro deste intervalo não é lido um ulterior código, a fase de aprendizagem pode ser considerada terminada.

N.B.: se o código lido pelo AXR7 (Fig. 4) já tem sido memorizado, LED [4] pisca rapidamente e o código é automaticamente descartado.

N.B.: é possível aumentar a capacidade de memória até 1016 códigos, ligando duas fichas LAN7S como indicado na fig. 7. Neste caso, memorizar uma parte dos códigos numa das placas LAN7S e o restante na outra. Para otimizar os tempos de resposta, recomenda-se memorizar aproximadamente metade do total de códigos desejados em cada placa.

- A saída do processo é efectuada de modo automático depois de 60 s. da última memorização ou carregando de novo o botão LEARN.

4.2 Cancelação total dos códigos

- Para esvaziar completamente o módulo memória [7] premer por 3 s. a tecla ERASE [3]. Depois de ter soltado a tecla [3] o LED [4] pisca de modo lento por 5 s.

Dentro deste tempo premer novamente a tecla ERASE [3] para confirmar a cancelação de todos os códigos anteriormente memorizados. Durante a fase de cancelação o LED [4] pisca rapidamente.

N.B.: não é possível cancelar um único código

N.B.: em caso de dano do LAN7S é possível instalar o mesmo módulo memória [7] em outra unidade de gestão. Isso evita a reconfiguração de todos os códigos. Executar a remoção e o inserimento da memória com o LAN7S desalimentado.

- **Alarme.** Caso seja relevado um dano interno, o LAN7S entra em estado de alarme, indicado por rápidos lampejos do LED [4].

5. Funcionamento

Depois de ter memorizado os códigos, aproximar a cartão LAN7B ou o botão LAN7K à unidade de leitura AXR7 (Fig. 4) para activar o comando de abertura da automação.



O símbolo do caixote do lixo com o sinal de proibição indica que esse artigo deve ser separado dos resíduos domésticos convencionais. Deve ser entregue para reciclagem de acordo com as regulamentações ambientais locais para tratamento de resíduos. Ao separar um artigo assinalado dos resíduos domésticos, ajuda a reduzir o volume de resíduos enviados para os incineradores ou aterros, minimizando o potencial impacto negativo na saúde pública e no ambiente.

Todos os direitos relativos a este material são de propriedade exclusiva da Entrematic Group AB. Embora os conteúdos dessa publicação foram compilados com o maior cuidado, Entrematic Group AB não pode assumir qualquer responsabilidade por danos causados por eventuais erros ou omissões nessa publicação. Reservamo-nos o direito de fazer alterações sem aviso prévio. Cópias, digitalizações, alterações ou modificações são expressamente proibidas sem o consentimento prévio por escrito da Entrematic Group AB.

ENTRE//MATIC



Entrematic Group AB
Lodjursgatan 10
SE-261 44, Landskrona
Sweden
www.entrematic.com

