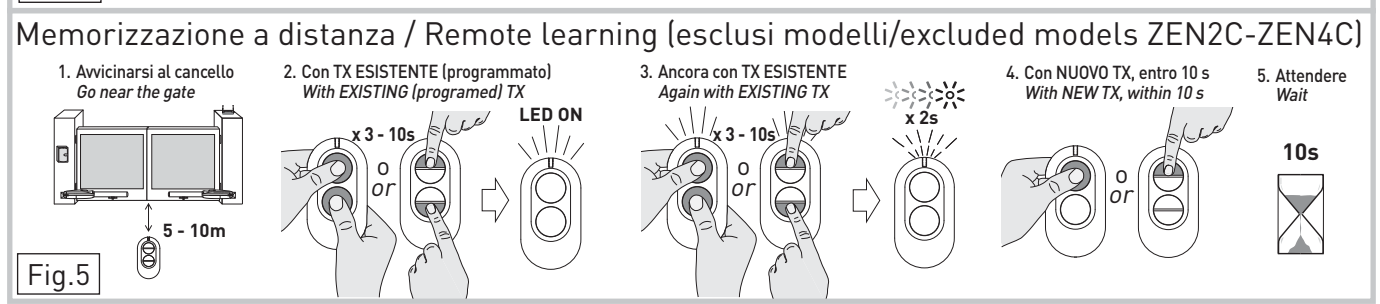
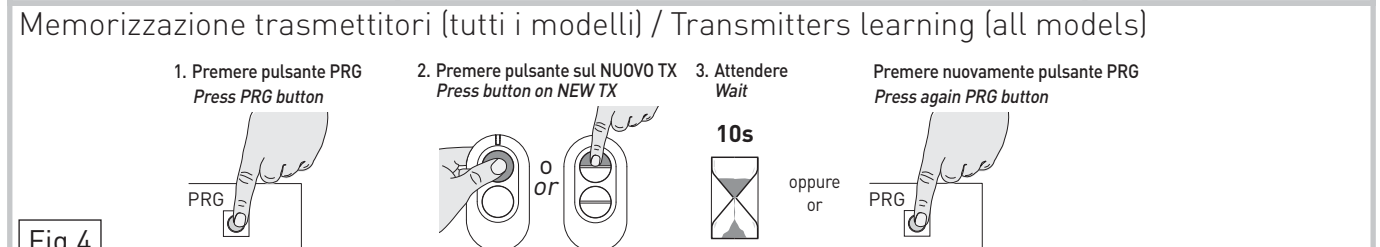
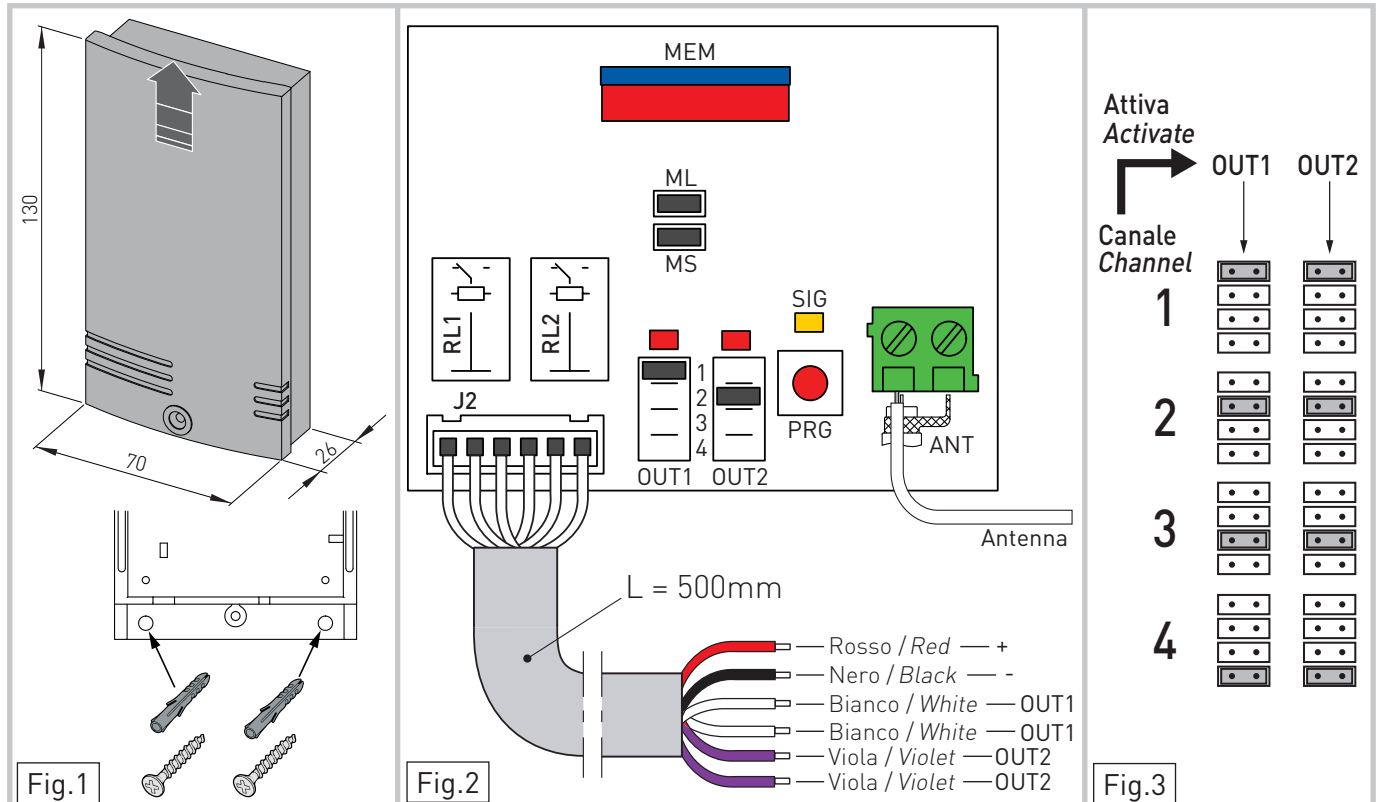


IP2316 • 2020-07-31  
**Ditec ZENXR2**



Manuale di installazione e uso per ricevitore radio ZENXR2 con trasmettitori serie ZEN  
 Installation and use manual for ZENXR2 radio receiver with ZEN series transmitters



Ricevitore Receiver	Frequenza Frequency	Alimentazione Power supply	Canali Channels	Tipo di uscite Output type	Capacità di memoria codici Code memory capacity
ZENXR2	433,92MHz	12-24V = 60 mA Max 12-24V~ 100 mA Max	2 di 4 2 out of 4	2 contatti relè 2 relay contacts 1A / 30V = (N.O.)	200

Informazioni aggiuntive e video:  
 Additional information & videos:  
 Visitare la pagina web / Check web page  
[www.ditecentrematic.com/download](http://www.ditecentrematic.com/download)

## Dichiarazione CE di conformità

Il fabbricante, Entrematic Group AB, dichiara che il tipo di apparecchiatura radio ZENXR2 è conforme alla direttiva 2014/53/UE. Il testo completo della dichiarazione di conformità UE è disponibile al seguente indirizzo Internet:

[https://www.ditecentrematic.com/Entrematic/ditecentrematicCOM/EN/download-area/CE\\_Conformity/BIXR\\_CE.pdf](https://www.ditecentrematic.com/Entrematic/ditecentrematicCOM/EN/download-area/CE_Conformity/BIXR_CE.pdf)

### 1. Trasmettitore

I trasmettitori serie ZEN servono per attivare a distanza porte e cancelli motorizzati. I trasmettitori serie ZEN, in tutte le loro modalità di funzionamento, sono compatibili con il ricevitore radio ZENXR2 e con i quadri elettronici e schede riceventi di nuova generazione. Nelle modalità di funzionamento "rolling code", "codice fisso" e "dip-switch", i trasmettitori ZEN sono anche compatibili con le riceventi e quadri elettronici di produzione precedente.

### 2. Ricevitore (Fig. 1-2)

Il ricevitore radio ZENXR2 può essere fissato a muro (fig. 1) oppure alloggiato all'interno di altre apparecchiature. Il modulo memoria BIXMR2 del ricevitore radio può contenere max 200 trasmettitori. Verificare che il modulo memoria BIXMR2 sia inserito sul connettore MEM del ricevitore radio.



**ATTENZIONE:** l'inserimento e l'estrazione del modulo memoria BIXMR2, nonché qualsiasi variazione nella configurazione dei vari jumper, devono essere effettuate in assenza di alimentazione.

Il ricevitore radio ZENXR2 (fig. 2) è dotato di antenna a filo rigido, (lunghezza 173mm). In alternativa è possibile collegare l'antenna accordata GOL148REA opportunamente configurata. Per collegare l'antenna al ricevitore radio utilizzare un cavo coassiale 50Ω (max 10m). L'antenna deve essere installata in posizione più elevata possibile e lontano da strutture metalliche. È possibile utilizzare i lampeggianti provvisti di antenna a filo.

**NOTA:** La ricevente ZENXR2 è compatibile con tutti i trasmettitori a 433,92MHz di produzione precedente, quali GOL4 e GOL4C.

### 3. Configurazione canali-uscite (Fig.3)

Uno qualsiasi dei quattro canali dei trasmettitori può essere abbinato ad ognuna delle uscite del ricevitore radio ZENXR2 configurando opportunamente i jumper OUT1-OUT2 come indicato nella Fig.3. L'attivazione delle uscite viene segnalata dai LED OUT1-OUT2.

### 4. Memorizzazione trasmettitori (tutti i modelli) (Fig.4)

- Premere e rilasciare il pulsante PRG presente sul ricevitore radio, il LED di segnalazione SIG si accende.
- Per ogni trasmettitore, effettuare una trasmissione premendo, uno alla volta, i tasti CH che si desidera memorizzare (entro la portata del ricevitore radio). Il trasmettitore viene così memorizzato. Durante questa fase il LED SIG lampeggia. Quando il LED SIG torna acceso e possibile abilitare un nuovo trasmettitore. Abilitare tutti i nuovi trasmettitori effettuando una trasmissione come indicato.
- L'uscita dalla procedura avviene in modo automatico dopo 10s dall'ultima trasmissione oppure premendo nuovamente il tasto PRG (il LED SIG si spegne).

**NOTA:** Mediante il jumper MS è possibile mantenere la retrocompatibilità con telecomandi di vecchia generazione GOL4.

Con jumper MS aperto (OFF): compatibilità con telecomandi di vecchia generazione GOL4 e nuovi ZEN

Con jumper MS chiuso (ON): compatibilità con telecomandi della serie ZEN.

PS: si consiglia l'utilizzo di MS=ON se sull'impianto sono utilizzati solo telecomandi della serie ZEN.

### 5. Memorizzazione a distanza (esclusi modelli ZEN2C / ZEN4C) (Fig.5)

Per memorizzare nuovi trasmettitori senza agire sul ricevitore radio seguire la procedura illustrata in Fig. 5, o comunque nelle istruzioni del trasmettitore in uso. Per il nuovo trasmettitore verranno memorizzati gli stessi tasti del trasmettitore già presente in memoria usato per avviare la procedura.

**NOTA:** Impostando il jumper ML=OFF è possibile disabilitare la memorizzazione a distanza.

Una volta avviata la procedura, la memoria della ricevente rimane aperta per 10s dopo l'ultima ricezione. È comunque possibile terminare in anticipo la procedura, premendo un tasto qualunque del trasmettitore usato per avviare la procedura.

**NOTA:** Fare attenzione a non memorizzare involontariamente trasmettitori non desiderati.

### 6. Cancellazione trasmettitori da memoria ricevitore (Fig.1)

- Tenere premuto per 5s il pulsante PRG presente sul ricevitore radio o sul quadro elettronico, il led segnalazione SIG comincia a lampeggiare.
- Per cancellare tutti i trasmettitori dalla memoria premere nuovamente per 5s il pulsante PRG.
- Per cancellare invece un singolo trasmettitore, premere uno dei tasti CH precedentemente memorizzati del trasmettitore che si desidera cancellare.
- La cancellazione viene confermata dal lampeggio veloce del LED SIG.

### 7. Configurazione tramite PC

Consultare documentazione sistema Ditec ZEN Manager.



Il simbolo del cassonetto barrato indica che il prodotto non può essere eliminato con i comuni rifiuti domestici. Il prodotto deve essere riciclato nel rispetto delle norme ambientali locali per lo smaltimento dei rifiuti. Separando un prodotto contrassegnato da questo simbolo dai rifiuti domestici, si aiuterà a ridurre il volume dei rifiuti destinati agli inceneritori o alle discariche, minimizzando così qualsiasi possibile impatto negativo sulla salute umana e sull'ambiente.

## EU Declaration of Conformity

Hereby, Entrematic Group AB declares that the radio equipment type ZENXR2 is in compliance with directive 2014/53/EU. The full text of the EU declaration of conformity is available at the following internet address:

[https://www.ditecentrematic.com/Entrematic/ditecentrematicCOM/EN/download-area/CE\\_Conformity/BIXR\\_CE.pdf](https://www.ditecentrematic.com/Entrematic/ditecentrematicCOM/EN/download-area/CE_Conformity/BIXR_CE.pdf)

### 1. Transmitter

The ZEN series transmitters are used to remotely activate motorised doors and gates. The ZEN series transmitters, in all their operating modes, are compatible with the ZENXR2 receiver, as well as the latest generation radio receiver cards and control panels. In the "rolling code", "fixed code" and "dip-switch" operating modes, ZEN transmitters are also compatible with previously produced receivers and control panels.

### 2. Receiver (Fig. 1-2)

The ZENXR2 radio receiver can be fixed to the wall (fig.1) or placed inside other equipment. The BIXMR2 storage module of the radio receiver can contain up to 200 transmitters. Check that the BIXMR2 storage module is inserted on the MEM connector of the radio receiver.



**WARNING:** the BIXMR2 storage module, as well as any changes in the configuration of the various jumpers, must be inserted and removed with the power supply disconnected.

WARNING: the BIXMR2 storage module must be inserted and removed with the power supply disconnected.

The radio receivers are equipped with a rigid wire antenna (173mm long). Alternatively, it is possible to connect the specially configured tuned GOL148REA antenna. To connect the antenna to the radio receiver, use a 50Ω coaxial cable (max 10m). The antenna must be installed as high as possible, away from any metal structures. You can use the flashing lights supplied with a wired antenna.

**NOTE:** The ZENXR2 receiver is compatible with all previously produced 433.92 MHz transmitters, including GOL4 and GOL4C.

### 3. Configuration of channels/outputs (Fig. 3)

Any one of the four transmitter channels can be matched with each of the ZENXR2 radio receiver outputs by suitably configuring the OUT1/OUT2 jumpers as shown in Fig. 3. Activation of the outputs is indicated by the OUT1/OUT2 LEDs.

### 4. Transmitter storage (all models) (Fig.4)

- Press and release the PRG key on the radio receiver; the SIG LED lights up.
- For each transmitter, make a transmission by pressing, one at a time, the CH keys you wish to memorize (within the range of the radio receiver). The transmitter is now memorised. During this phase, the SIG LED flashes. When the LED comes on again, another transmitter can be validated. Memorize all the new transmitters by making a transmission as indicated.
- You automatically exit the procedure 10s after the last transmission or by pressing the PRG key again (the SIG LED goes off).

**NOTE:** With the MS jumper it is possible to maintain backward compatibility with older generation GOL4 remote controls.

With open MS jumper (OFF): compatibility with old generation GOL4 and new ZEN remote controls

With closed MS jumper (ON): compatibility with ZEN series remote controls.

PS: MS=ON is recommended if only ZEN series remote controls are used on the system.

### 5. Remote storage (excluding models ZEN2C / ZEN4C) (Fig.5)

To memorise new transmitters without using the radio receiver, follow the procedure shown in Fig. 5 or in the instructions for the transmitter in use. For the new transmitter, the same keys as the transmitter already in the memory used to start the procedure will be stored.

**NOTE:** Set jumper ML=OFF to disable remote storage.

Once the procedure has been started, the receiver memory remains open for 10s after the last signal is received. The procedure can also be ended earlier by pressing any key on the transmitter used to start the procedure.

**NOTE:** Be careful not to accidentally store unwanted transmitters.

### 6. Cancellation of transmitters from receiver memory (Fig. 1)

- Press the PRG key on the radio receiver or on the control panel and keep it pressed for 5s; the SIG LED starts to flash.
- To cancel all the transmitters from the memory, press the PRG key again and keep it pressed for 5s.
- To cancel a single transmitter, press any one of the previously stored CH keys on the transmitter you want to cancel.
- Cancellation is confirmed by quick flashing of the SIG LED.

### 7. Configuration via PC

See the Ditec ZEN Manager system documentation.

## Déclaration CE de conformité

Le soussigné, Entrematic Group AB, déclare que l'équipement radioélectrique du type ZENXR2 est conforme à la directive 2014/53/UE. Le texte complet de la déclaration UE de conformité est disponible à l'adresse internet suivante:

[https://www.ditecentrematic.com/Entrematic/ditecentrematicCOM/EN/download-area/CE\\_Conformity/BIXR\\_CE.pdf](https://www.ditecentrematic.com/Entrematic/ditecentrematicCOM/EN/download-area/CE_Conformity/BIXR_CE.pdf)

### 1. Émetteur

Les émetteurs série ZEN servent à activer à distance les portes et les portails motorisés. Les émetteurs série ZEN sont compatibles, dans toutes leurs modalités de fonctionnement, avec les récepteurs radio ZENXR2, ainsi qu'avec les cartes radio et panneaux de contrôle de dernière génération. Dans les modalités de fonctionnement «Rolling code», «code fixe» et «dip-switch», les émetteurs ZEN sont également compatibles avec les récepteurs et les tableaux électroniques de fabrication précédente.

### 2. Récepteur (Fig. 1-2)

Le récepteur radio ZENXR2 peut être fixé au mur (fig.1) ou placé à l'intérieur d'un autre équipement. Le module mémoire BIXMR2 du récepteur radio peut contenir au maximum 200 émetteurs. Vérifier si le module mémoire BIXMR2 est inséré dans le connecteur MEM du récepteur radio.



**ATTENTION:** L'introduction et l'extraction du module mémoire BIXMR2, ainsi que toute modification de la configuration des différents cavaliers, doivent être réalisées en l'absence d'alimentation.

Les récepteurs radio sont équipés d'une antenne (fil rigide, longueur 173mm). Dans l'alternative, il est possible de connecter l'antenne accordée GOL148REA configurée de manière appropriée. Pour brancher l'antenne au récepteur radio, utiliser un câble coaxial de 50Ω (max 10m). L'antenne doit être installée dans la position la plus haute possible et loin de structures métalliques. Il est possible d'utiliser les flashes clignotants équipés d'une antenne avec fil.

**REMARQUE:** Le récepteur ZENXR2 est compatible avec tous les émetteurs 433,92MHz de fabrication précédente, comme le GOL4 et le GOL4C.

### 3. Configuration des canaux-sorties (Fig.3)

L'un des quatre canaux des émetteurs peut être couplé à chacune des sorties du récepteur radio ZENXR2 en configurant de manière appropriée les cavaliers OUT1-OUT2 comme illustré dans la Fig.3. L'activation des sorties est signalée par les voyants OUT1-OUT2.

### 4. Mémorisation des émetteurs (tous les modèles) (Fig.4)

- Appuyer et relâcher le bouton PRG présent sur le récepteur radio, le voyant de signalisation SIG s'allume.
- Effectuer une transmission en appuyant sur les touches que l'on veut mémoriser de l'émetteur (dans la portée du récepteur radio). L'émetteur est ainsi mémorisé. Pendant cette phase le voyant de signalisation SIG clignote. Lorsque le voyant de signalisation SIG s'allume à nouveau, il est possible d'activer un nouvel émetteur. Activer tous les nouveaux transmetteurs en effectuant une transmission de la manière indiquée plus haut.
- La sortie de la procédure se fait automatiquement 10s après la dernière transmission ou bien en appuyant à nouveau sur la touche PRG (le voyant de signalisation SIG s'éteint).

**REMARQUE:** En utilisant le jumper MS, il est possible de maintenir la rétrocompatibilité avec les anciennes télécommandes GOL4.

Avec jumper MS ouvert (OFF): compatibilité avec les anciennes télécommandes GOL4 et les nouveaux ZEN.

Avec jumper MS fermé (ON): compatibilité avec les télécommandes de la série ZEN. PS: on recommande l'utilisation de MS= ON si sur l'équipement sont utilisées seules les télécommandes de la série ZEN.

### 5. Mémorisation à distance (excepté modèles ZEN2C / ZEN4C) (Fig.5)

Pour mémoriser de nouveaux émetteurs sans agir sur le récepteur radio, suivre la procédure illustrée dans la Fig. 5, ou en tout cas dans la notice d'emploi de l'émetteur utilisé. Pour le nouvel émetteur, les touches de l'émetteur déjà présent dans la mémoire et utilisé pour démarrer la procédure seront mémorisées. En configurant le cavalier ML=OFF, il est possible de désactiver la mémorisation à distance. Une fois que la procédure est lancée, la mémoire du récepteur reste ouverte pendant 10s après la dernière réception. Il est cependant possible de terminer la procédure à l'avance en appuyant sur une touche quelconque de l'émetteur utilisé pour démarrer la procédure.

**REMARQUE:** Faire attention de ne pas mémoriser involontairement des émetteurs non souhaités.

### 6. Effacement d'émetteurs de la mémoire du récepteur (Fig.1)

- Appuyer et garder enfoncé pendant 5s le bouton PRG qui se trouve sur le récepteur radio ou sur le tableau électronique, le voyant de signalisation SIG commence à clignoter.
- Pour effacer tous les émetteurs de la mémoire, appuyer à nouveau pendant 5s sur le bouton PRG.
- Pour effacer un seul émetteur, appuyer sur l'une des touches précédemment mémorisées de l'émetteur que l'on souhaite effacer.
- L'effacement est confirmé par le clignotement rapide du voyant SIG.

### 7. Configuration par PC

Consulter la documentation Ditec ZEN Manager.



Le symbole de la poubelle barrée indique que le produit ne peut pas être éliminé avec les ordures ménagères ordinaires. Il doit être recyclé conformément à la réglementation environnementale locale en matière de déchets. En triant les produits portant ce pictogramme, vous contribuez à réduire le volume des déchets incinérés ou enfouis, et à diminuer tout impact négatif sur la santé humaine et l'environnement.

## EG-Konformitätserklärung

Hiermit erklärt Entrematic Group AB, dass der Funkanlagentyp ZENXR2 der Richtlinie 2014/53/EU entspricht. Der vollständige Text der EU-Konformitätserklärung ist unter der folgenden Internetadresse verfügbar:

[https://www.ditecentrematic.com/Entrematic/ditecentrematicCOM/EN/download-area/CE\\_Conformity/BIXR\\_CE.pdf](https://www.ditecentrematic.com/Entrematic/ditecentrematicCOM/EN/download-area/CE_Conformity/BIXR_CE.pdf)

### 1. Sender

Die Sender der Baureihe ZEN dienen dazu Türen und motorisierte Tore ferngesteuert zu aktivieren. Die Sender der Baureihe ZEN sind in allen ihren Betriebsarten mit den Funkempfängern BIXR2/BIXPR2 und mit den elektronischen Steuerungen der jüngsten Generation kompatibel. In den Betriebsarten "Rolling Code", "Festcode" und "Dip-Schalter" sind die ZEN Sender auch mit den Empfängern und elektronischen Steuerungen der vorherigen Produktion kompatibel.

### 2. Empfänger (Abb. 1-2)

Der ZENXR2-Funkempfänger kann an der Wand befestigt werden (Abb. 1) oder in anderen Geräten untergebracht werden. Das BIXMR2-Speichermodul des Funkempfängers kann bis zu 200 Sender enthalten. Überprüfen Sie, ob das BIXMR2-Speichermodul an den MEM-Anschluss des Funkempfängers angeschlossen ist.



**ACHTUNG:** Einsetzen und Entnehmen des Speichermoduls BIXMR2, sowie alle Änderungen in der Konfiguration der verschiedenen Jumper, müssen ohne Stromversorgung vorgenommen werden.

Die Funkempfänger sind mit einer Antenne (steifer Draht, Länge 173mm) ausgestattet. Alternativ kann die entsprechend konfigurierte vereinbarte Antenne GOL148REA angeschlossen werden. Für den Anschluss der Antenne an den Funkempfänger ein Koaxialkabel mit 50Ω (max. 10m) verwenden. Die Antenne muss so hoch wie möglich und fern von Metallstrukturen aufgestellt werden. Es können die mit verdrahteter Antenne ausgestatteten Blinkleuchten verwendet werden.

**HINWEIS:** Der Empfänger ZENXR2 ist mit allen 433,92MHz Sendern der vorherigen Produktion kompatibel, wie GOL4 und GOL4C.

### 3. Konfiguration Kanäle-Ausgänge (Abb.3)

Jeder der 4 Kanäle der Sender kann mit jedem Ausgang des Funkempfängers ZENXR2 kombiniert werden, wenn die Drahtbrücken OUT1-OUT2 entsprechend konfiguriert werden, wie in Abb.3 ersichtlich. Die Aktivierung der Ausgänge wird durch die LED OUT1-OUT2 angezeigt.

### 4. Senderspeicherung (alle Modelle) (Abb.4)

- Die Taste PRG auf dem Empfänger kurz drücken. Die LED „SIG“ leuchtet.
- Um einen Handsender in den Empfänger zu speichern, müssen Sie sich in der Reichweite des Empfängers befinden. Drücken Sie nacheinander die Tasten CH des Handsenders die Sie einlernen möchten. Der Sender wird so gespeichert. Während dieser Phase blinkt die Melde-LED SIG. Wenn die Melde-LED wieder leuchtet, kann ein neuer Sender aktiviert werden.
- Alle neuen Sender durch eine Übertragung wie angegeben aktivieren.
- Die Lernprozedur endet automatisch wenn innerhalb von 10s. keine Taste gedrückt wird, oder durch erneutem Drücken der Taste PRG auf dem Empfänger. Die LED „SIG“ erlischt.

**HINWEIS:** Mit dem Jumper MS wird die Rückwärtskompatibilität mit Handsendern der älteren Generation GOL4 ausgewählt.

Jumper MS abgezogen (OFF): Empfänger kompatibel mit Handsendern der Serie ZEN und älteren Handsendern z.B. GOL4.

Jumper MS aufgesteckt (ON): Empfänger kompatibel nur mit den aktuellen Handsendern der Serie ZEN.

P.S.: Werden nur Handsender der Serie ZEN verwendet, empfehlen wir MS=ON.

### 5. Fernspeicherung (ausgenommen Modelle ZEN2C / ZEN4C) (Abb.5)

Um neue Sender ohne Betätigen des Funkempfängers zu speichern das in Abb. 5 dargestellte oder jedenfalls in der Bedienungsanleitung des Senders, der gerade in Verwendung ist, beschriebene Verfahren befolgen. Für den neuen Sender werden dieselben Tasten des bereits im Speicher vorhandenen und für das Starten des Verfahrens verwendeten Senders gespeichert. Durch Einstellen der

**HINWEIS:** Drahtbrücke ML=OFF kann die Fernspeicherung deaktiviert werden.

Nachdem das Verfahren gestartet wurde, bleibt der Speicher des Empfängers 10 Sekunden lang ab dem letzten Empfang offen. Es ist auf jeden Fall möglich das Verfahren vorher zu beenden, dazu eine beliebige Taste des Senders drücken, der zum Starten des Verfahrens verwendet wurde.

**HINWEIS:** Achten Sie darauf, nicht unbeabsichtigtweise nicht gewünschte Sender zu speichern.

### 6. Löschen der Sender aus dem Speicher des Empfängers (Abb.1)

- Die PRG-Taste am Funkempfänger oder an der elektronischen Steuerung 5s lang gedrückt halten, die Melde-LED SIG beginnt zu blinken.
- Zum Löschen aller Sender aus dem Speicher nochmals 5s lang die PRG-Taste drücken.
- Zum Löschen eines einzelnen Senders, eine der zuvor gespeicherten CH-Tasten des zu löschenden Senders drücken.
- Das Löschen wird durch das schnelle Blinken der LED SIG bestätigt.

### 7. Konfiguration über PC

Siehe die Unterlagen zum System Ditec ZEN Manager.



Das Symbol mit der durchgestrichenen Abfalltonne bedeutet, dass das Produkt getrennt vom Haushaltsabfall entsorgt werden muss. Das Produkt muss gemäß der örtlichen Entsorgungsvorschriften der Wiederverwertung zugeführt werden. Durch separate Entsorgung des Produkts trägt du zur Minderung der Verbrennung oder Depo-nieabfalls bei und reduzierst eventuelle negative Einwirkungen auf die menschliche Gesundheit und die Umwelt.

## Declaración CE de conformidad

Por la presente, Entrematic Group AB declara que el tipo de equipo radioeléctrico ZENXR2 es conforme con la directiva 2014/53/UE. El texto completo de la declaración UE de conformidad esta disponible en la dirección Internet siguiente:

[https://www.ditecentrematic.com/Entrematic/ditecentrematicCOM/EN/download-area/CE\\_Conformity/BIXR\\_CE.pdf](https://www.ditecentrematic.com/Entrematic/ditecentrematicCOM/EN/download-area/CE_Conformity/BIXR_CE.pdf)

### 1. Transmisor

Los transmisores de la serie ZEN sirven para activar a distancia puertas y cancelas motorizadas. Los transmisores de la serie ZEN, en todos sus modos de funcionamiento, son compatibles con el receptor radio ZENXR2 y con los cuadros electrónicos y receptores a tarjeta de nueva generación. En los modos de funcionamiento "rolling code", "código fijo" e "interruptor DIP", los transmisores ZEN son también compatibles con los receptores y cuadros electrónicos de producción anterior.

### 2. Receptor (Fig. 1-2)

El receptor ZENXR2 puede ser fijado directamente a pared (Fig. 1), o bien puede ser colocado dentro de otros equipos. El módulo de memoria BIXMR2 del receptor radio puede contener como máximo 200 transmisores. Compruebe que el módulo de memoria BIXMR2 esté introducido en el conector MEM del receptor radio.



**ATENCIÓN:** antes de introducir y/o extraer el módulo de memoria BIXMR2, así como cualquier cambio en la configuración de los distintos puentes es necesario desconectar la alimentación.

Los receptores radio están dotados de antena (hilo rígido, 173mm de longitud). Como alternativa, es posible conectar la antena sintonizada GOL148REA oportunamente configurada. Para conectar la antena al receptor radio, utilice un cable coaxial de 50Ω (max. 10m). La antena debe instalarse lo más alto posible y lejos de estructuras metálicas. Es posible utilizar los intermitentes dotados de antena con hilo.

**NOTA:** El receptor ZENXR2 es compatible con todos los transmisores a 433,92MHz de producción anterior, como el GOL4 y el GOL4C.

### 3. Configuración de canales-salidas (Fig. 3)

Uno cualquiera de los cuatro canales de los transmisores puede combinarse a cada una de las salidas del receptor radio ZENXR2 configurando oportunamente los jumpers OUT1-OUT2 como se indica en la Fig. 3. La activación de las salidas se señala mediante los LEDs OUT1-OUT2.

### 4. Memorización de transmisores (todos los modelos) (Fig. 4)

- Pulsar y soltar el botón PRG presente en el receptor radio; el led de señalización SIG se enciende.
- Para cada transmisor, haga una transmisión pulsando, una a una, las teclas CH que desee memorizar (dentro del alcance del receptor de radio). El transmisor quedará memorizado. Durante esta fase el led de indicación SIG parpadea. Cuando el led de señalización SIG se enciende, es posible habilitar un nuevo transmisor. Memorice todos los transmisores nuevos realizando una transmisión, tal y como se ha descrito.
- La salida del procedimiento se realiza de modo automático 10s después de la última transmisión o pulsando de nuevo la tecla PRG (el led de señalización SIG se apaga).

**NOTA:** Mediante el puente MS es posible mantener la retrocompatibilidad con los transmisores de la generación anterior GOL4.

Con puente MS abierto (OFF): compatibilidad con transmisores de la generación anterior GOL4 y con la serie ZEN.

Con puente MS cerrado (ON): compatibilidad con transmisores de la serie ZEN. PS: se aconseja el uso de MS=ON si en la instalación se usan solamente transmisores de la serie ZEN.

### 5. Memorización a distancia (excluidos los modelos ZEN2C / ZEN4C) (Fig. 4)

Para memorizar nuevos transmisores sin accionar el receptor radio, siga el procedimiento ilustrado en la Fig. 5, o en cualquier caso en las instrucciones del transmisor que se este usando. Para el nuevo transmisor, se memorizarán las mismas teclas del transmisor ya presente en la memoria usado para iniciar el procedimiento.

**NOTA:** Configurando el jumper ML=OFF, es posible deshabilitar la memorización a distancia.

Una vez iniciado el procedimiento, la memoria del receptor permanece abierta durante 10s después de la última recepción. De todas formas, es posible terminar con antelación el procedimiento, pulsando una tecla cualquiera del transmisor usado para iniciar el procedimiento.

**NOTA:** Procure no memorizar involuntariamente transmisores que no desee.

### 6. Borrado de transmisores de la memoria del receptor (Fig. 1)

- Mantenga pulsado durante 5s el botón PRG presente en el receptor radio o en el cuadro electrónico; el led de señalización SIG empieza a parpadear.
- Para borrar todos los transmisores de la memoria, vuelva a pulsar durante 5s el botón PRG.
- Para borrar un solo transmisor, pulse una de las teclas CH previamente memorizadas del transmisor que se desea borrar.
- El borrado se confirma mediante el parpadeo rápido del led SIG.

### 7. Configuración mediante ordenador

Consulte la documentación del sistema Ditec ZEN Manager.



La imagen del cubo de basura tachado indica que el producto no debe formar parte de los residuos habituales del hogar. Se debe reciclar según la normativa ambiental local de eliminación de residuos. Cuando se separan los productos que llevan esta imagen, se contribuye a reducir el volumen de residuos que se incineran o se envían a vertederos y se minimiza el impacto negativo sobre la salud y el medio ambiente.

## Declaração CE de conformidade

A abaixo assinada Entrematic Group AB declara que o presente tipo de equipamento de rádio ZENXR2 está em conformidade com a diretiva 2014/53/UE. O texto integral da declaração de conformidade está disponível no seguinte endereço de Internet: [https://www.ditecentrematic.com/Entrematic/ditecentrematicCOM/EN/download-area/CE\\_Conformity/BIXR\\_CE.pdf](https://www.ditecentrematic.com/Entrematic/ditecentrematicCOM/EN/download-area/CE_Conformity/BIXR_CE.pdf)

### 1. Transmissor

Os transmissores da série ZEN servem para ativar a distancia portas e portões motorizados. Os transmissores da série ZEN, em todos os seus modos de operação, são compatíveis com o receptor de rádio ZENXR2 e com as placas receptoras e placas eletrônicas de controle de nova geração. Na modalidade de funcionamento "rolling code", "código fixo" e "dip-switch", os transmissores ZEN também são compatíveis com os receptores e os quadros eletrônicos de produção anterior.

### 2. Recetor (fig. 1-2)

O recetor ZENXR2 pode ser fixado diretamente na parede (Fig. 1), ou pode ser colocado dentro de outro equipamento. O módulo de memória BIXMR2 do recetor de rádio pode conter no máximo 200 transmissores. Verificar se o módulo de memória BIXMR2 está inserido no conector MEM do recetor de rádio.



**ATENÇÃO:** a introdução e a extração do módulo de memória BIXMR2, bem como quaisquer alterações na configuração dos vários jumpers, devem ser realizadas em ausência de alimentação.

Os recetores de rádio possuem uma antena (fio rígido, comprimento de 173mm). Alternativamente, é possível ligar a antena sintonizada GOL148REA oportunamente configurada. Para ligar a antena ao recetor de rádio, usar um cabo coaxial 50Ω (max. 10m). A antena deve ser instalada tao alto quanto possível e distante de estruturas metálicas. E possível usar os lampejantes equipados com antena de fio.

**NOTA:** O recetor ZENXR2 é compatível com todos os transmissores a 433,92MHz de produção anterior, como GOL4 e GOL4C.

### 3. Configuração canais-saídas (Fig.3)

Qualquer um dos quatro canais dos transmissores pode ser emparelhado a cada uma das saídas do recetor de rádio ZENXR2 configurando oportunamente os jumpers OUT1-OUT2, como indicado na Fig.3. A ativação das saídas e sinalizada pelos LEDs OUT1-OUT2.

### 4. Memorização dos transmissores (todos os modelos) (Fig.4)

- Premir e soltar o botão PRG presente no recetor de rádio; o led de sinalização SIG acende-se.
- Para cada telecomando, faça uma transmissão pressionando, uma de cada vez, as teclas CH que deseja memorizar (dentro do alcance do recetor de rádio). O transmissor e assim memorizado. Durante esta fase, o led de sinalização SIG relampeja. Quando o led de sinalização SIG volta a ser aceso e possível ativar um novo transmissor. Ativar todos os novos transmissores efetuando uma transmissão conforme indicado.
- A saída do procedimento ocorre em modo automático 10s após a última transmissão ou premindo novamente a tecla PRG (o led de sinalização SIG apaga-se).

**NOTA:** Com o jumper MS é possível manter a compatibilidade com os telecomandos de antiga geração GOL4.

Com o jumper MS aberto (OFF), compatibilidade com os antigos telecomandos GOL4 e novos ZEN

Com o jumper MS fechado (ON), compatibilidade com telecomandos da série ZEN. PS: MS=ON é recomendado se apenas forem usados na instalação telecomandos da série ZEN.

### 5. Memorização à distância (exceto modelos ZEN2C / ZEN4C) (Fig. 4)

Para memorizar novos transmissores sem intervir no recetor de rádio, seguir o procedimento ilustrado na Fig. 5 ou nas instruções do transmissor em uso. Para o novo transmissor serão memorizadas as mesmas teclas do transmissor já presente na memória usado para iniciar o procedimento.

**NOTA:** Configurando o jumper ML=OFF e possível desabilitar a memorização a distância.

Depois de iniciado o procedimento, a memória do recetor permanece aberta durante 10s após a última recepção. Em todo caso, é possível interromper antes o procedimento premindo uma tecla qualquer do transmissor usado para iniciar o procedimento.

**NOTA:** Estar atento para não memorizar involuntariamente transmissores não desejados.

### 6. Cancelamento dos transmissores a partir da memória do recetor (Fig.1)

- Manter premido durante 5s o botão PRG presente no recetor de rádio ou no quadro eletrônico, o led de sinalização SIG começa a piscar.
- Para apagar todos os transmissores da memória, premir novamente durante 5s o botão PRG.
- Por sua vez, para apagar um único transmissor, premir qualquer tecla anteriormente memorizada do transmissor que se deseja apagar.
- O cancelamento é confirmado pelo relamejo rápido do led SIG.

### 7. Configuração mediante PC

Consultar a documentação do sistema Ditec ZEN Manager.



O símbolo do caixote do lixo com o sinal de proibição indica que esse artigo deve ser separado dos resíduos domésticos convencionais. Deve ser entregue para reciclagem de acordo com as regulamentações ambientais locais para tratamento de resíduos. Ao separar um artigo assinalado dos resíduos domésticos, ajuda a reduzir o volume de resíduos enviados para os incineradores ou aterros, minimizando o potencial impacto negativo na saúde pública e no ambiente.