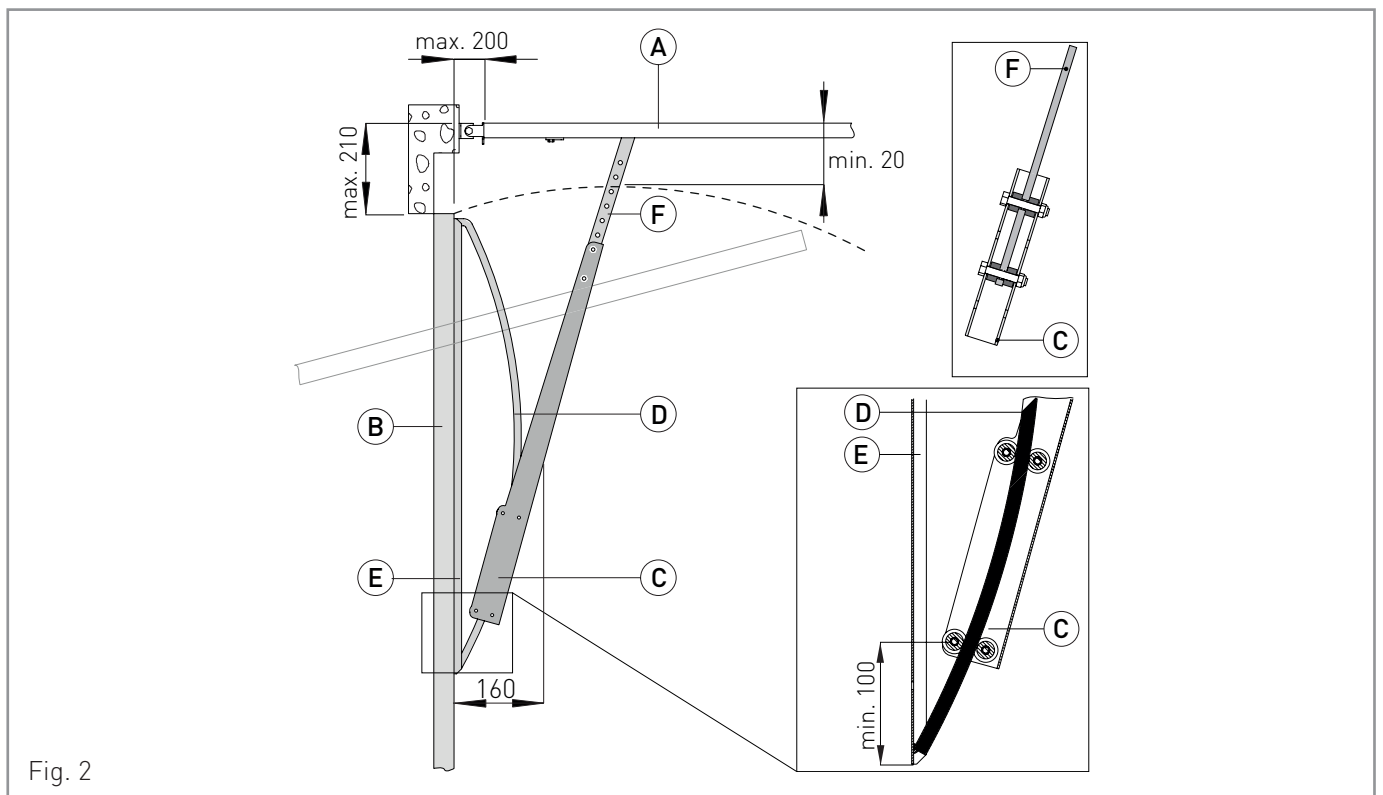
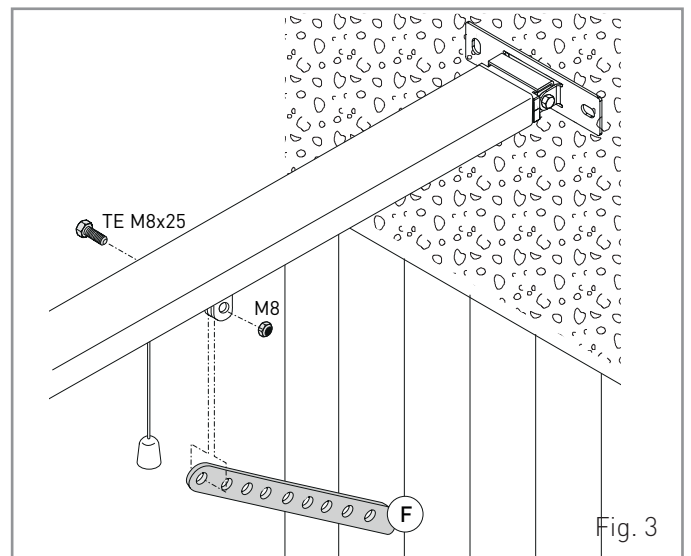
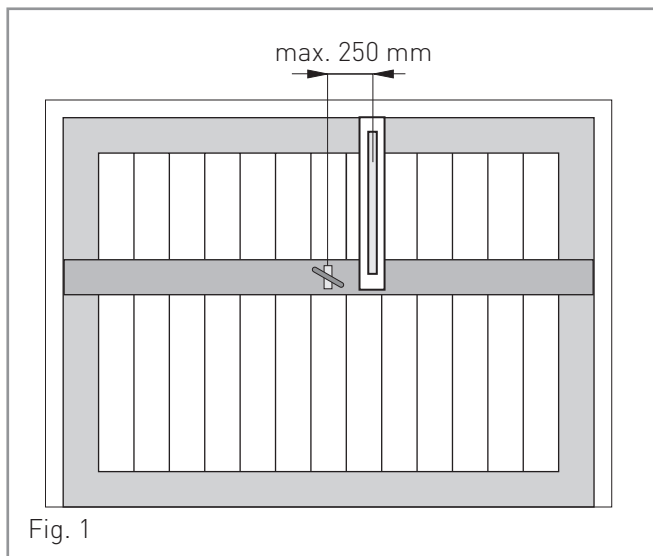


# Ditec TOPSB

IP2222

Manuale di installazione braccio adattatore per porte basculanti a contrappesi  
 Installation manual adaptor arm overhead door with counterweight  
 Manuel d'installation bras d'adaptation pour portes basculantes à contrepoids  
 Montagehandbuch des Kurvenarm für nichtausschwingerde Garagentore  
 Manual para el brazo adaptador para puertas basculantes por contrapesos



## ITALIANO AVVERTENZE GENERALI PER LA SICUREZZA



Il presente manuale di installazione è rivolto esclusivamente a personale qualificato.

Leggere attentamente le istruzioni prima di iniziare l'installazione del prodotto.

I materiali dell'imballaggio (plastica, polistirolo, ecc.) non vanno dispersi nell'ambiente e non devono essere lasciati alla portata dei bambini in quanto potenziali fonti di pericolo.

Prima di iniziare l'installazione verificare l'integrità del prodotto.

Per l'eventuale riparazione o sostituzione dei prodotti dovranno essere utilizzati esclusivamente ricambi originali.

Il braccio adattatore TOPSB consente di automatizzare porte basculanti a contrappesi con i gruppi di traino TOP.

### 1. Controlli preliminari

Se la maniglia interna della serratura impedisce il montaggio del braccio adattatore, o si elimina la maniglia interna, oppure si installa il braccio adattatore TOPSB e l'automatismo, spostati di max. 250 mm dal centro della porta basculante (esempio fig. 1).

### 2. Installazione

- Fissare l'automazione TOP, a parete e a soffitto rispettando le misure indicate in fig. 2 (vedere inoltre il manuale di installazione TOP).
- (Fig. 2) Per una corretta installazione assicurarsi che l'inizio della guida [A] sia in linea con il basculante [B]. N.B.: È ammessa una distanza di max. 200 mm.
- (Fig. 3) Fissare la staffa [F] al carrello con la vite TE M8x25 in dotazione.
- (Fig. 2) Fissare la base [E] del TOPSB al basculante con viti o rivetti (non di nostra fornitura), assicurandosi che sia allineata e perpendicolare allo spigolo superiore del basculante [B]. N.B.: Se i fori presenti sulla base [E] non sono in corrispondenza con i traversi di rinforzo del basculante, prevedere dei nuovi fori dove necessario.
- (Fig. 2) A porta chiusa collegare il carrello [C] al braccio [F], lasciando tra il carrello [C] e il bordo inferiore della guida [D] minimo 100 mm.
- Verificare il corretto movimento del braccio adattatore TOPSB con una manovra di apertura e chiusura manuale.
- Effettuare le eventuali regolazioni spostando i punti di collegamento fra il carrello [C] e il braccio automatismo [F].

### 3. Regolazioni

- Impostare il tipo di porta sul quadro elettronico, regolando il parametro A7=2 (002).

Tutti i diritti relativi a questo materiale sono di proprietà esclusiva di Entrematic Group AB. Sebbene i contenuti di questa pubblicazione siano stati redatti con la massima cura, Entrematic Group AB non può assumersi alcuna responsabilità per danni causati da eventuali errori o omissioni in questa pubblicazione.

Ci riserviamo il diritto di apportare eventuali modifiche senza preavviso.

Copie, scansioni, ritocchi o modifiche sono espressamente vietate senza un preventivo consenso scritto di Entrematic Group AB.

## ENGLISH GENERAL SAFETY PRECAUTIONS



This installation manual is intended for qualified personnel only.

Read the instructions carefully before beginning to install the product. Incorrect installation may be a source of danger.

Packaging materials (plastics, polystyrene, etc) must not be allowed to litter the environment and must be kept out of the reach of children for whom they may be a source of danger.

Before beginning the installation check that the product is in perfect condition.

For repairs or replacements of products only original spare parts must be used.

The TOPSB adaptor arm permits to automate counterweight-balanced overhead doors with TOP drive unit.

### 1. Preliminary checks

In case of the inside lock handle preventing the mounting of the adaptor arm, remove handle or install adaptor arm and actuator at a maximum distance of 250 mm from the centre of the door (fig. 1).

### 2. Installation

- Mount the automatic system TOP, to the wall and to the ceiling complying with the measurements shown in fig. 2 (also refer to TOP installation manual).
- (Fig. 2) In order to carry out the installation properly, make sure that the beginning of the guide [A] is aligned with the balancing door [B]. NOTE: A distance of max. 200 mm is admissible.
- (Fig. 3) Fasten the rod [F] to the carriage using the supplied M8x25 hex head screw.
- (Fig. 2) Fix the TOPSB base [E] to the balancing door using screws or rivets (not supplied) making sure it is aligned and perpendicular to the upper corner of the balancing door [B]. NOTE: If the holes drilled on the base [E] do not match the stiffening crossbars of the balancing door, drill new holes where needed.
- (Fig. 2) With door shut connect the carriage [C] to the arm [F], leaving at least 100 mm. between the carriage [C] and the lower edge of the guide [D].
- Check for the correct movement of the TOPSB adaptor arm by means of a manual opening and closing operation. Make the required adjustments by moving the connection points between the carriage [C] and the arm of the automatic system [F].

### 3. Adjustments

- Set the type of door on the control panel by adjusting the parameter A7=2 (002).

All rights related to this material are the exclusive property of Entrematic Group AB.

Although the contents of this publication have been compiled with the greatest possible care, Entrematic Group AB cannot accept liability for any damage that might arise from errors or omissions in this publication.

We reserve the right to make modifications without prior notice.

No part of this publication may be copied, scanned, adapted or modified without prior permission in writing from Entrematic Group AB.

## CONSIGNES GENERALES DE SECURITE



Cette notice d'installation est destinée exclusivement aux professionnels qualifiés

Lire attentivement les instructions avant de procéder à l'installation du produit. Une installation erronée peut être source de danger. Les matériaux de l'emballage (plastique, polystyrène, etc) ne doivent pas être abandonnés dans la nature et ne doivent pas être laissés à la portée des enfants, car ils sont une source potentielle de danger.

Avant de procéder à l'installation, vérifier l'intégrité du produit.

En cas de réparation ou de remplacement des produits, seules les pièces de rechange originales doivent être utilisées.

Le bras adaptateur TOPSB permet d'automatiser des portes basculantes à contrepoids avec les groupes d'entraînement TOP.

### 1. Contrôles préliminaires

Si la poignée interne de la serrure empêche le montage du bras adaptateur, il faut ou bien éliminer la poignée interne, ou bien installer le bras adaptateur et l'automatisme déplacés de 250 mm maximum par rapport au milieu de la porte basculante (fig. 1).

### 2. Installation

- Fixer l'automatisme TOP au mur et au plafond selon les mesures indiquées dans la fig. 2 (voir également la notice de pose TOP).
- (Fig. 2) Pour une bonne installation, s'assurer que la partie initiale du rail [A] est alignée avec la porte basculante [B].  
N.B.: La distance maximale admise est de 200 mm.
- (Fig. 3) Fixer l'étrier [F] au chariot avec la vis à six pans creux M8x25 fournie.
- (Fig. 2) Fixer la base [E] des TOPSB à la porte basculante avec des vis ou des rivets (non fournis), en s'assurant qu'il est aligné et perpendiculaire à l'arête supérieure de la porte basculante [B].  
N.B.: Si les trous situés sur la base [E] ne se trouvent pas en face des traverses de renfort de la porte basculante, prévoir de nouveaux trous là où c'est nécessaire.
- (Fig. 2) Porte fermée, relier le chariot [C] au bras [F], en laissant au moins 100 mm entre le chariot [C] et le bord inférieur du rail [D].
- Vérifier le bon mouvement du bras adaptateur TOPSB en effectuant manuellement une manœuvre d'ouverture et de fermeture.
- Régler éventuellement en déplaçant les points de liaison entre le chariot [C] et le bras de l'automatisme [F].

### 3. Réglages

- Configurer le type de porte sur le tableau électronique, en réglant le paramètre A7=2 (002).

Tous les droits relatifs à ce matériel sont la propriété exclusive d'Entrematic Group AB. Bien que les contenus de cette publication aient été rédigés avec le plus grand soin, Entrematic Group AB ne saurait être tenue responsable en cas de dommages dérivant d'erreurs ou d'omissions éventuelles.

Nous nous réservons le droit d'apporter des modifications éventuelles sans préavis. Toute copie, reproduction, retouche ou modification est expressément interdite sans l'accord écrit préalable d'Entrematic Group AB.

## ALLGEMEINE SICHERHEITSHINWEISE



Das vorliegende Installationshandbuch ist ausschliesslich für das Fachpersonal bestimmt.

Vor Einbaubeginn sind die Anweisungen sorgfältig durchzulesen. Falcher Einbau kann Gefahr mit sich bringen

Das Verpackungsmaterial (Kunststoff, Polystyrol usw.) ist vorschriftsmässig zu entsorgen. Es ist von Kindern fernzuhalten, da es eine Gefahr für sie bedeutet.

Vor Beginn der Montage ist der einwandfreie Zustand des Produkts zu überprüfen.

Bei Reparatur und Austausch sind ausschliesslich Originalersatzteile zu verwenden.

Der Anpassarm TOPSB ermöglicht die Automatisierung von Gegengewicht-Kipptoren (Garagentoren) mit den Zuggruppen TOP.

### 1. Einleitende Kontrollen

Sollte die Innenklinke des Schlosses die Montage des Anpassarms nicht zulassen, wird entweder die Innenklinke entfernt oder der Anpassarm und die Automatisierung werden um maximal 250 mm von der Mitte des Kipptores versetzt installiert (Abb. 1).

### 2. Montage

- Antrieb TOP an der Wand oder an der Decke befestigen, wobei die in Abb. 2 genannten Maße zu berücksichtigen sind (siehe außerdem Installationshandbuch TOP).
- (Abb. 2) Damit die Installation korrekt ausgeführt wird, muss sichergestellt sein, dass der Anfang der Führungsschiene [A] mit dem Kippelement [B] ausgerichtet ist. Hinweis: Der Abstand darf max. 200 mm betragen.
- (Abb. 3) Den Bügel [F] mit der beigegepackten Sechskantschraube M8x25 am Schlitten befestigen.
- (Abb. 2) TOPSB Basis [E] mit den Schrauben oder Nieten (nicht im Lieferumfang enthalten) am Kippelement befestigen, wobei sicherzustellen ist, dass er ausgerichtet ist und rechtwinklig zur Oberkante des Kippelements [B] liegt.  
Hinweis: Wenn die am Basis [E] vorhandenen Bohrungen nicht den Verstärkungsrippen des Kippelements entsprechen, sind an den entsprechenden Stellen neue Bohrungen vorzusehen.
- (Abb. 2) Laufwagen [C] bei geschlossener Tür mit dem Arm [F] verbinden, wobei zwischen dem Laufwagen [C] und der Unterkante der Führungsschiene [D] mindestens ein Abstand von 100 mm verbleiben muss.
- Die korrekte Bewegung des Arms von TOPSB mit einer manuellen Öffnungs- und Schließbewegung überprüfen. Eventuell nachjustieren, indem die Verbindungspunkte zwischen dem Laufwagen [C] und dem Arm des Antriebs [F] verschoben werden.


### 3. Einstellungen

- Den Tortyp an der elektronischen Steuerung einstellen, dazu den Parameter A7=2 (002) einstellen.

Alle Rechte an diesem Material sind ausschliessliches Eigentum von Entrematic Group AB. Obwohl der Inhalt dieser Publikation mit größter Sorgfalt erstellt wurde, kann Entrematic Group AB keinerlei Haftung für Schäden übernehmen, die durch mögliche Fehler oder Auslassungen in dieser Publikation verursacht wurden. Wir behalten uns das Recht vor, bei Bedarf Änderungen ohne jegliche Vorankündigung vorzunehmen.

Kopien, Scannen, Überarbeitungen oder Änderungen sind ohne vorherige schriftliche Zustimmung von Entrematic Group AB nicht erlaubt.

## ESPAÑOL ADVERTENCIAS GENERALES DE SEGURIDAD

-  El presente manual de instalación está destinado exclusivamente a profesionales calificados.  
Leer atentamente las instrucciones antes de comenzar la instalación del producto. Una instalación incorrecta puede ser causa de peligro.  
El material de embalaje (plástico, poliestireno, etc) debe desecharse sin causar daño al medio ambiente y mantenerse fuera del alcance de los niños, porque es una potencial fuente de peligro. Antes de comenzar la instalación, verificar que el producto esté íntegro.  
Para cualquier reparación o sustitución del producto, utilizar exclusivamente repuestos originales.

El brazo adaptador TOPSB permite automatizar puertas basculantes de contrapeso TOP.

### 1. Controles preliminares

Si la manija interior de la cerradura impide el montaje del brazo adaptador, o si se elimina la manija interna, o si se instala el brazo adaptador y automatismo desplazados de 250 mm máximo desde el centro de la puerta basculante (Fig. 1).

### 2. Instalación

- Fijar la automatización TOP a la pared y al techo respetando las medidas indicadas en la Fig. 2 (ver también el manual de instalación de TOP).
- (Fig. 2) Para una correcta instalación, asegurarse que la parte inicial de la guía [A] se encuentre en línea con la puerta basculante [B].  
N.B.: La distancia máxima admitida es de 200 mm.
- (Fig. 3) Fije la abrazadera [F] en el carro con el tornillo de cabeza hexagonal M8x25 suministrado.
- (Fig. 2) Fijar la base [E] del TOPSB a la puerta basculante mediante tornillos o remaches (no suministrados por nosotros), asegurándose que se encuentre en posición alineada y perpendicular a la arista superior de la puerta basculante [B].  
N.B.: Si los agujeros ubicados en la base [E] no correspondiesen con las viguetas de refuerzo de la puerta basculante, realizar nuevos agujeros donde fuese necesario.
- (Fig. 2) Con la puerta cerrada, conectar el carro [C] al brazo [F], dejando entre el carro [C] y el borde inferior de la guía [D] un mínimo de 100 mm.
- Verificar el correcto movimiento del brazo adaptador TOPSB efectuando una maniobra de apertura y de cierre manual. Llevar a cabo las regulaciones desplazando los puntos de conexión entre el carro [C] y el brazo del automatismo [F].

### 3. Regulaciones

- Configure el tipo de puerta en el cuadro electrónico, regulando el parámetro A7=2 (002).


Todos los derechos relativos a este material son propiedad exclusiva de Entrematic Group AB.

Aunque los contenidos de esta publicación se hayan redactado con la máxima atención, Entrematic Group AB no puede asumir ninguna responsabilidad por daños causados por eventuales errores u omisiones en esta publicación.

Nos reservamos el derecho de aportar eventuales modificaciones sin previo aviso.

Las copias, los escaneos, los retoques o las modificaciones están expresamente prohibidos sin el consentimiento previo por escrito de Entrematic Group AB.

## PORTUGUÊS ADVERTÊNCIAS GERAIS PARA A SEGURANÇA

-  O presente manual de instalação é dirigido exclusivamente ao pessoal qualificado. Ler atentamente as instruções antes de iniciar a instalação do produto. Uma errada instalação pode ser fonte de perigo. Os materiais da embalagem (plástico, poliestireno, etc.) não devem ser postos no ambiente e não devem ser deixados ao alcance de crianças pois são potenciais fontes de perigo. Antes de iniciar a instalação verificar a integridade do produto. Para a eventual reparação ou a substituição dos produtos deverão ser utilizadas exclusivamente peças de reposição genuínas. Estes instruções deve ser mantida e deve ser remetida a todo possível usuário futuro do sistema.

O braço adaptador TOPSB permite automatizar as portas basculantes de contrapesos com os grupos de reboque TOP.

### 1. Controlos preliminares

Se o trinco interno da fechadura impedir a montagem do braço adaptador, elimine o trinco interno ou instale o braço adaptador TOPSB e o automatismo deslocados no máx. 250 mm do centro da porta basculante (exemplo na fig. 1).

### 2. Instalação

- Fixe o automatismo TOP na parede e no teto respeitando as medidas indicadas na fig. 2 (consulte ainda o manual de instalação do TOP).
- (Fig. 2) Para uma instalação correta, certifique-se de que o início da guia [A] está alinhado com o basculante [B]. Obs.: É admitida uma distância máx. de 100 mm.
- (Fig. 3) Fixar o suporte [F] ao carro com o parafuso de cabeça sextavada M8x25 fornecido.
- (Fig. 2) Fixe a base [E] do TOPSB ao basculante com parafusos ou rebites (não fornecidos), certificando-se de que está alinhada e perpendicular à aresta superior do basculante [B].  
Obs.: Se os orifícios presentes na base [E] não corresponderem ao flanco de reforço do basculante, deve prever a realização de novos orifícios onde for necessário.
- (Fig. 2) Com a porta fechada, ligue o carrinho [C] ao braço [F], deixando entre o carrinho [C] e o bordo inferior da guia [D] uma distância mínima de 100 mm.
- Verifique o movimento correto do braço do adaptador TOPSB realizando manualmente uma manobra de abertura e fecho. Efetue as eventuais regulações deslocando os pontos de ligação entre o carrinho [C] e o braço de automatismo [F].

### 3. Regulações

- Configurar o tipo de porta no quadro eletrónico, regulando o parâmetro A7=2 (002).

Todos os direitos relativos a este material são de propriedade exclusiva da Entrematic Group AB.

Embora os conteúdos dessa publicação foram compilados com o maior cuidado, Entrematic Group AB não pode assumir qualquer responsabilidade por danos causados por eventuais erros ou omissões nessa publicação.

Reservamo-nos o direito de fazer alterações sem aviso prévio.

Cópias, digitalizações, alterações ou modificações são expressamente proibidas sem o consentimento prévio por escrito da Entrematic Group AB.



Entrematic Group AB  
Lodjursgatan 10  
SE-261 44, Landskrona  
Sweden  
www.ditecentrematic.com