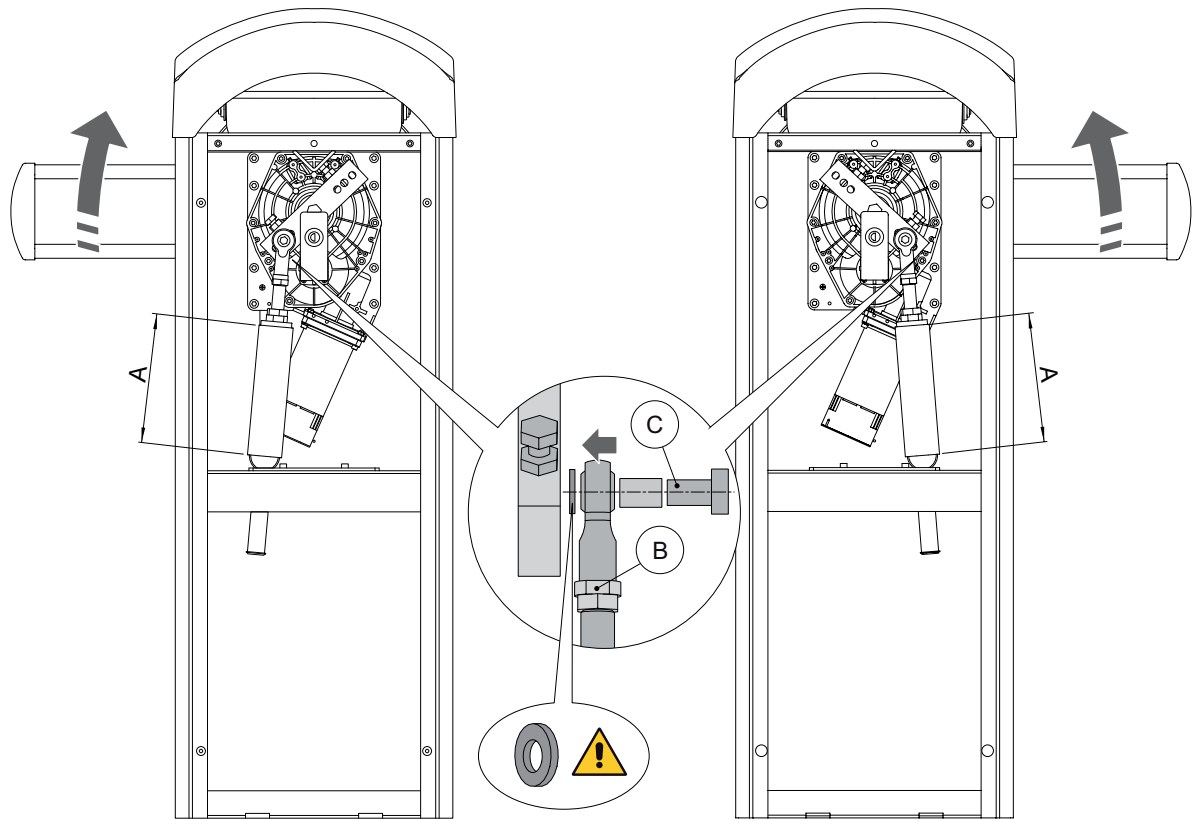


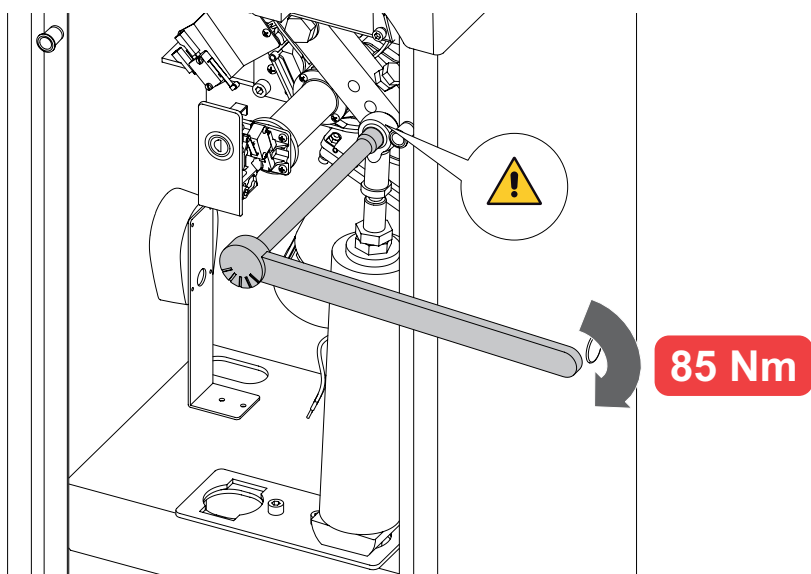
Ditec QIKM5

IP2101 • 2015-09-08



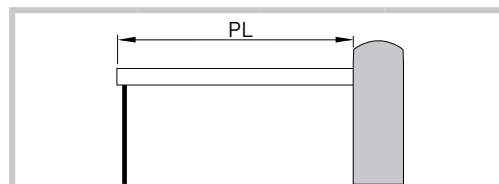
DIP2=OFF

DIP2=ON

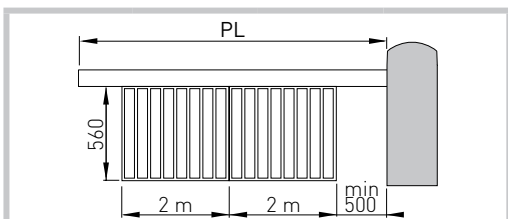




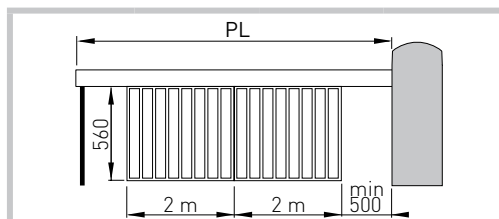
PL (mm)				
4500-5199	QIKM5	/	/	/
5200-5999	/	QIKM5	/	/
6000-6999	/	/	QIKM5	/
7000-7600	/	/	/	QIKM5



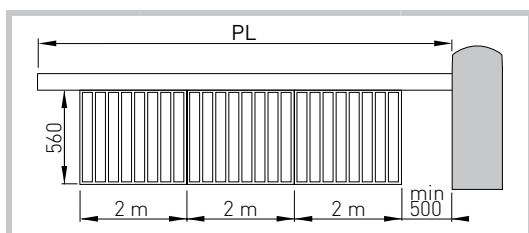
PL (mm)				
4500-4999	QIKM5	/	/	/
5000-5799	/	QIKM5	/	/
5800-6799	/	/	QIKM5	/
6800-7200	/	/	/	QIKM5



PL (mm)				
4600-4799	QIKM5	/	/	/
4800-5499	/	QIKM5	/	/
5500-6499	/	/	QIKM5	/
6500-6800	/	/	/	QIKM5



PL (mm)				
4800-5899	/	/	QIKM5	/
5900-6500	/	/	/	QIKM5



PL (mm)				
6700	/	/	/	QIKM5



ATTENZIONE: per $PL \geq 4000$ mm è necessario utilizzare l'appoggio fisso QIKAF-QIKAFE oppure l'appoggio mobile QIKAM. Con l'appoggio fisso con blocco elettromagnetico QIKAFE installato utilizzare le configurazioni indicate per l'appoggio mobile QIKAM.



WARNING: for $PL \geq 4000$ mm, you must use the fixed support QIKAF-QIKAFE or the mobile support QIKAM. With the fixed support with the electromagnetic block QIKAFE installed, use the configurations indicated for the mobile support QIKAM.

ENTRE//MATIC

