



IP23731T • 2020-07-28

# Ditec



## Ditec TS35

Manuale Tecnico

### Automazione per cancelli a battente

(Istruzioni originali)

# Indice

	Argomento	Pagina
1.	<b>Avvertenze generali per la sicurezza</b>	3
2.	<b>Dichiarazione di Incorporazione delle quasi-macchine</b>	4
2.1	Direttiva macchine	4
3.	<b>Dati tecnici</b>	5
3.1	Dimensioni motoriduttore	5
4.	<b>Installazione tipo</b>	6
5.	<b>Installazione</b>	7
5.1	Controlli preliminari	7
5.2	Fissaggio staffe	8
5.3	Collegamenti elettrici	10
6.	<b>Sblocco manuale</b>	11
7.	<b>Piano di manutenzione ordinaria</b>	11
8.	<b>Ricerca guasti</b>	12
9.	<b>Smaltimento</b>	12

## Legenda



Questo simbolo indica istruzioni o note relative alla sicurezza a cui prestare particolare attenzione.



Questo simbolo indica informazioni utili al corretto funzionamento del prodotto.

# 1. Avvertenze generali per la sicurezza



**La mancata osservanza delle informazioni contenute nel presente manuale può dare luogo a infortuni personali o danni all'apparecchio.**

**Conservate le presenti istruzioni per futuri riferimenti**

Il presente manuale di installazione è rivolto esclusivamente a personale qualificato. L'installazione, i collegamenti elettrici e le regolazioni devono essere effettuati da personale qualificato nell'osservanza della Buona Tecnica e in ottemperanza alle norme vigenti.

Leggere attentamente le istruzioni prima di iniziare l'installazione del prodotto.

Una errata installazione può essere fonte di pericolo.

Non installare il prodotto in ambiente e atmosfera esplosivi: presenza di gas o fumi infiammabili costituiscono un grave pericolo per la sicurezza.

Prima di installare la motorizzazione, apportare tutte le modifiche strutturali relative alla realizzazione dei franchi di sicurezza ed alla protezione o segregazione di tutte le zone di schiacciamento, cesoiamento, convogliamento e di pericolo in genere.

Verificare che la struttura esistente abbia i necessari requisiti di robustezza e stabilità.

Il costruttore della motorizzazione non è responsabile dell'inosservanza della Buona Tecnica nella costruzione degli infissi da motorizzare, nonché delle deformazioni che dovessero intervenire nell'utilizzo.

I dispositivi di sicurezza (fotocellule, coste sensibili, stop di emergenza, ecc.) devono essere installati tenendo in considerazione: le normative e le direttive in vigore, i criteri della Buona Tecnica, l'ambiente di installazione, la logica di funzionamento del sistema e le forze sviluppate dalla porta o cancello motorizzati.

I dispositivi di sicurezza devono proteggere eventuali zone di schiacciamento, cesoiamento, convogliamento e di pericolo in genere, della porta o cancello motorizzati.

Applicare le segnalazioni previste dalle norme vigenti per individuare le zone pericolose.

Ogni installazione deve avere visibile l'indicazione dei dati identificativi della porta o cancello motorizzati.

Quando richiesto, collegare la porta o cancelli motorizzati ad un efficace impianto di messa a terra eseguito come indicato dalle vigenti norme di sicurezza.



Durante gli interventi di installazione, manutenzione e riparazione, togliere l'alimentazione prima di aprire il coperchio per accedere alle parti elettriche.

La rimozione del carter di protezione dell'automazione deve essere eseguita esclusivamente da personale qualificato.

La manipolazione delle parti elettroniche deve essere effettuata munendosi di bracciali conduttivi antistatici collegati a terra. Il costruttore della motorizzazione declina ogni responsabilità qualora vengano installati componenti incompatibili ai fini della sicurezza e del buon funzionamento.

Per l'eventuale riparazione o sostituzione dei prodotti dovranno essere utilizzati esclusivamente ricambi originali.



L'installatore deve fornire tutte le informazioni relative al funzionamento automatico, manuale e di emergenza della porta o cancello motorizzati, e consegnare all'utilizzatore dell'impianto le istruzioni d'uso.

## 2. Dichiarazione di incorporazione delle quasi macchine

(Direttiva 2006/42/CE, Allegato II-B)

Il fabbricante Entrematic Group AB con sede in Lodjurgatan 10, SE-261 44 Landskrona, Sweden, dichiara che l'automazione per cancelli a battente tipo Ditec TS35AC:

- è costruito per essere installato in un cancello manuale per costituire una macchina ai sensi della Direttiva 2006/42/CE. Il costruttore del cancello motorizzato deve dichiarare la conformità ai sensi della Direttiva 2006/42/CE (allegato II-A), prima della messa in servizio della macchina;
- è conforme ai requisiti essenziali di sicurezza applicabili indicati nell'allegato I, capitolo 1 della Direttiva 2006/42/CE;
- è conforme alla Direttiva compatibilità elettromagnetica 2014/30/EU;
- è conforme alla Direttiva RED 2014/53/EU;
- la documentazione tecnica è conforme all'allegato VII-B della Direttiva 2006/42/CE;
- la documentazione tecnica viene gestita dall'Ufficio Tecnico di Entrematic Italy (con sede in Largo U. Boccioni, 1 - 21040 Origgio (VA) - ITALY) ed è disponibile a richiesta scrivendo una e-mail all'indirizzo «ditec@entrematic.com»;
- copia della documentazione tecnica verrà fornita alle autorità nazionali competenti, in seguito ad una richiesta adeguatamente motivata.

Landskrona, 2020-07-28

Matteo Fino  
(Presidente)



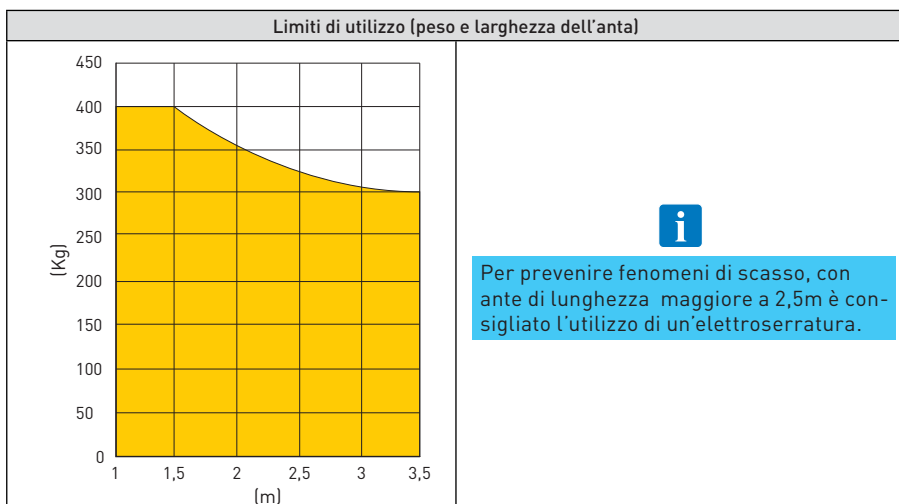
### 2.1 Direttiva macchine

L'installatore che motorizza una porta o un cancello ha gli stessi obblighi del costruttore di una macchina e come tale deve:

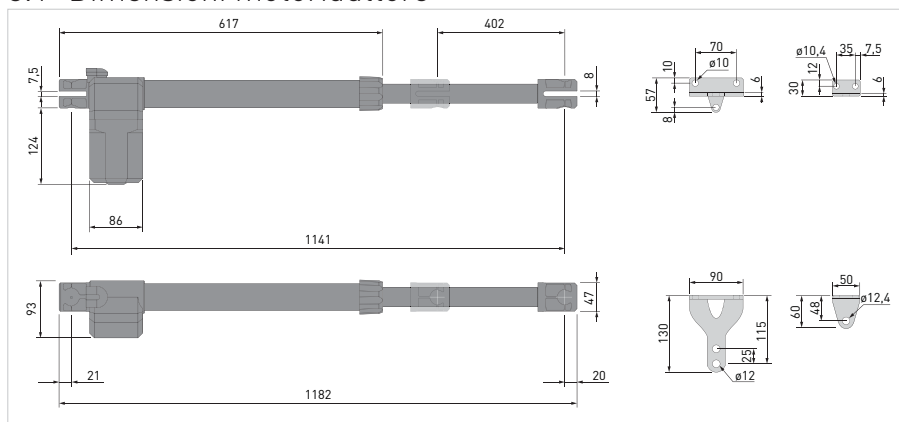
- predisporre il fascicolo tecnico che dovrà contenere i documenti indicati nell'Allegato V della Direttiva macchine;
- il fascicolo tecnico deve essere conservato e tenuto a disposizione delle autorità nazionali competenti per almeno dieci anni a decorrere dalla data di costruzione della porta o cancello motorizzati;
- redigere la dichiarazione CE di conformità secondo l'allegato II-A della direttiva macchine e consegnarla al cliente;
- apporre la marcatura CE sulla porta o cancello motorizzati ai sensi del punto 1.7.3 dell'allegato I della direttiva macchine.

### 3. Dati tecnici

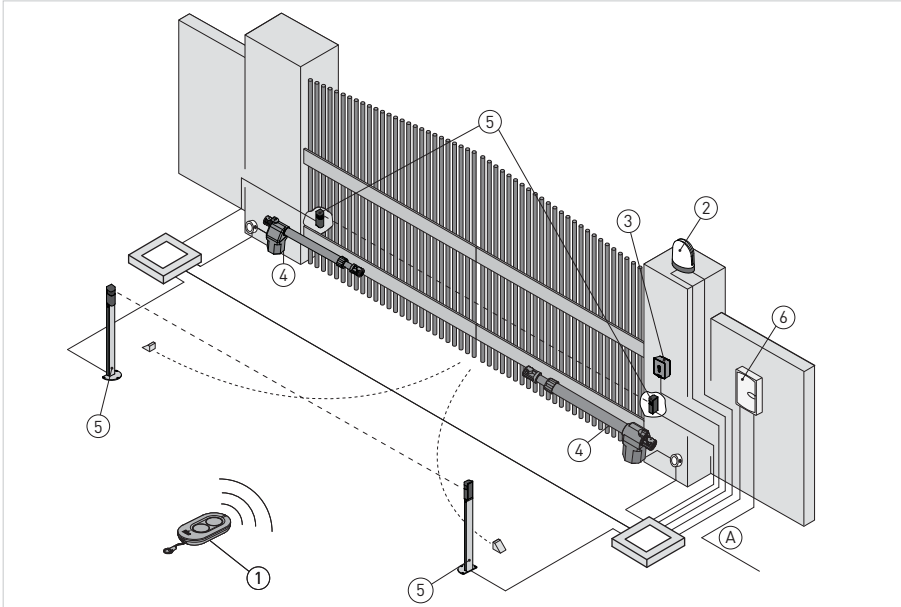
Alimentazione	230V~ / 50Hz
Assorbimento massimo	1,5A
Potenza assorbita	330W
Condensatore	8 $\mu$ F
Spinta massima	3500N
Corsa massima	400mm
Tempo di apertura	18-22s / 90°
Intermittenza	S2= 10min / S3= 30%
Durata	100.000 cicli
Temperatura di esercizio	-20°C / +55°C
Grado di protezione	IP33
Dimensioni (mm)	1182x93x174
Peso (Kg)	4,00



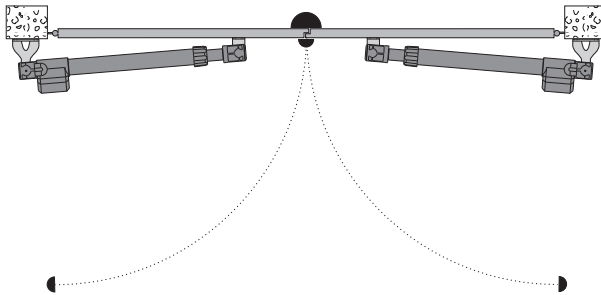
#### 3.1 Dimensioni motoriduttore



## 4. Installazione tipo



Rif.	Descrizione	Cavo
1	Trasmettitore	/
2	Lampeggiante Antenna (integrata nel lampeggiante)	2 x 1mm <sup>2</sup> RG58 50Ω
3	Selettore a chiave Tastiera radio a combinazione digitale	4 x 0,5mm <sup>2</sup> /
4	Attuatore	4 x 1,5mm <sup>2</sup>
5	Fotocellule	4 x 0,5mm <sup>2</sup>
6	Quadro elettronico	3G x 1,5 mm <sup>2</sup>
A	Collegare l'alimentazione ad un interruttore onnipolare di tipo omologato con distanza d'apertura dei contatti di almeno 3mm (non fornito). Il collegamento alla rete deve seguire un percorso indipendente e separata dai collegamenti ai dispositivi di comando e sicurezza.	



Battente sinistro (TS35ACS)

Battente destro (TS35ACD)



I motori sono destro e sinistro e sono diversi tra loro.

## 5. Installazione

La garanzia di funzionamento e le prestazioni dichiarate si ottengono solo con accessori e dispositivi di sicurezza Ditec.

### 5.1 Controlli preliminari

Controllare che la struttura del cancello sia robusta e che i cardini siano lubrificati. Prevedere una battuta d'arresto in apertura e in chiusura (gli elementi costruttivi meccanici devono essere in accordo con quanto stabilito dalla normativa EN12604).

Verificare le misure di installazione in funzione della distanza tra i cardini dell'anta e lo spigolo del pilastro [C] e dell'angolo di apertura desiderato [D].



**Il punto di fissaggio dell'automazione varia a seconda degli spazi disponibili e del cancello da automatizzare, spetta quindi all'installatore scegliere di volta in volta la soluzione più adatta per garantire il corretto funzionamento dell'impianto.**

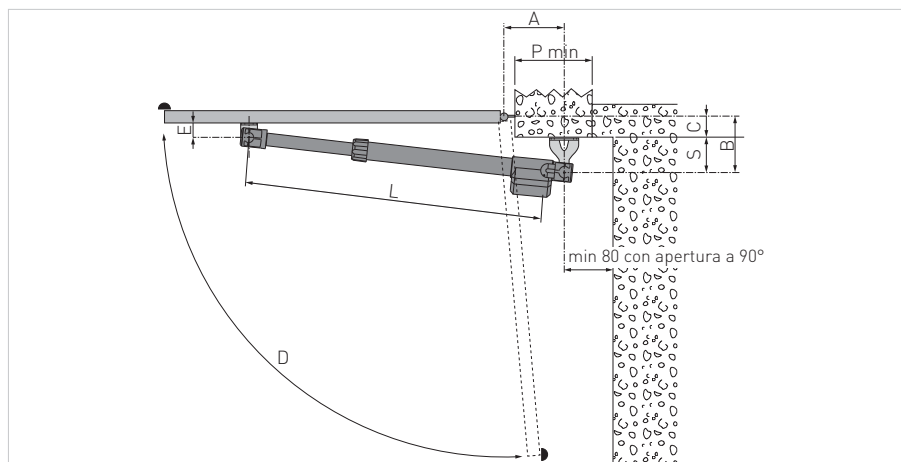
Le misure di installazione indicate nella tabella consentono di scegliere i valori di [A] e [B] in base all'angolo di apertura desiderato e in riferimento agli spazi e agli ingombri presenti in sito.

Per avere un movimento regolare del cancello le misure [A] e [B] devono essere uguali.

Aumentando la misura [A] si riduce la velocità di accostamento in apertura.

Riducendo la misura [B] si aumentano i gradi di apertura del cancello.

Le misure [A] e [B] devono comunque essere compatibili con la corsa utile del pistone; quindi se si aumenta la misura [A] è necessario diminuire la misura [B] e viceversa.



Tab. 5.1

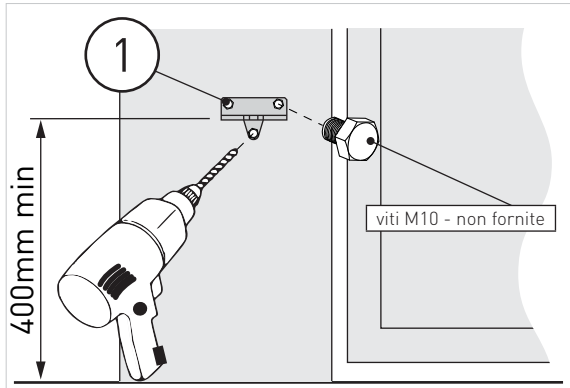
A	B	C	S	D	E	L	P min
150	130	15	115	110°	46	1120	170
160	120	30	90	105°			180
160	160	45	115	100°			180
100	165	50	115	90°			120
130	160	70	90	95°			150
120	200	85	115	95°			140
150	200	85	115	90°			170
130	190	100	90	95°			150
130	220	105	115	90°			150



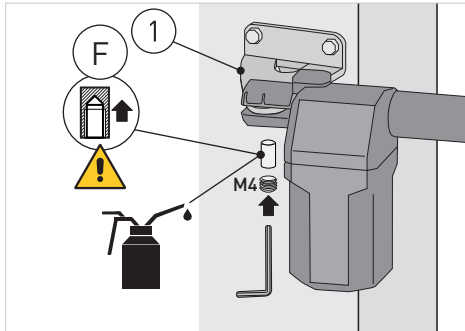
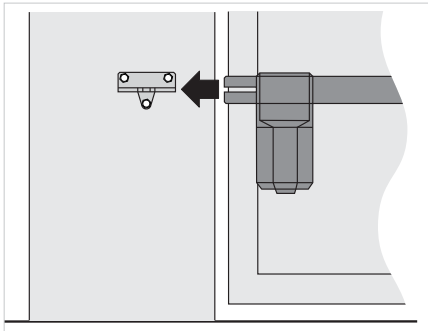
**Tutte le misure riportate sono espresse in mm, salvo diversa indicazione.**

## 5.2 Fissaggio staffe

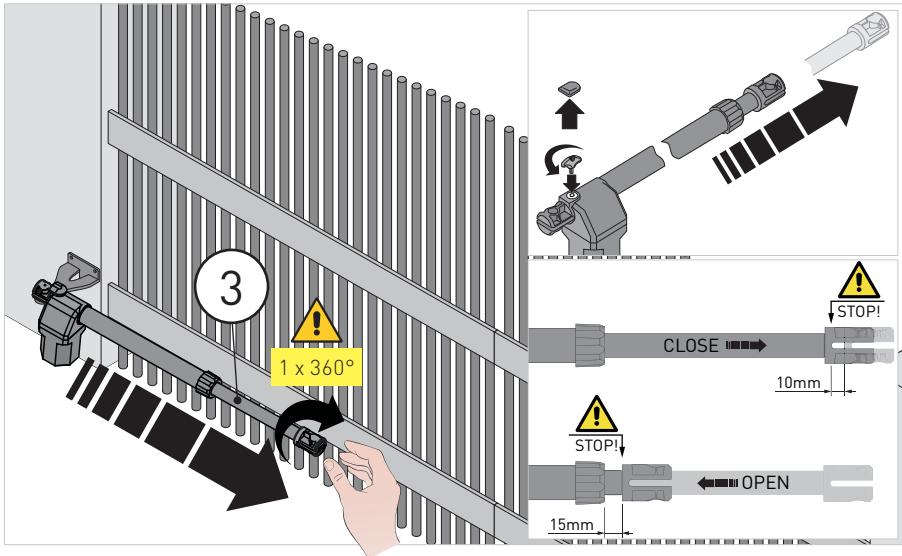
- Fissare la staffa di coda ① rispettando le misure [A] e [B] in funzione dell'angolo di apertura desiderato [D] (vedi tab. 5.1).



- Fissare il pistone alla staffa di coda ① con il perno (F) in dotazione.

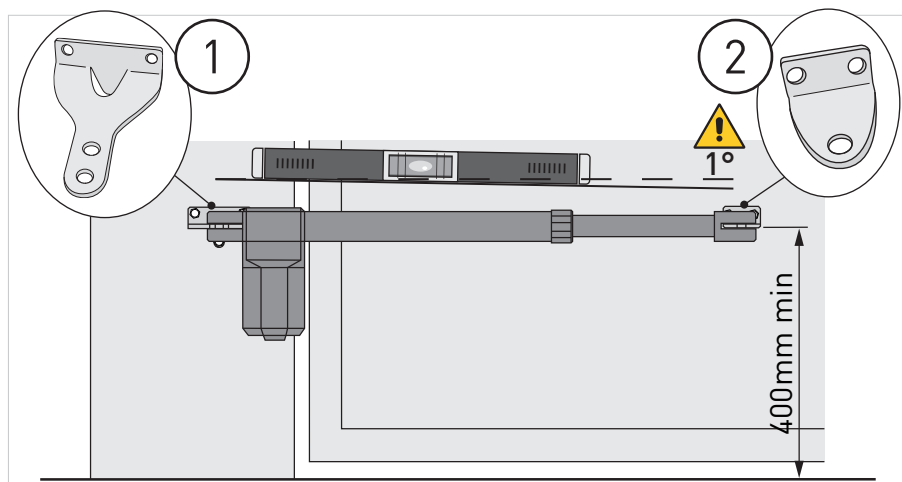


- A cancello chiuso, allungare completamente il tubo di traino ③ svitandolo fino alla massima lunghezza, quindi riavvitare il tubo di un giro completo, come mostrato nell'immagine.



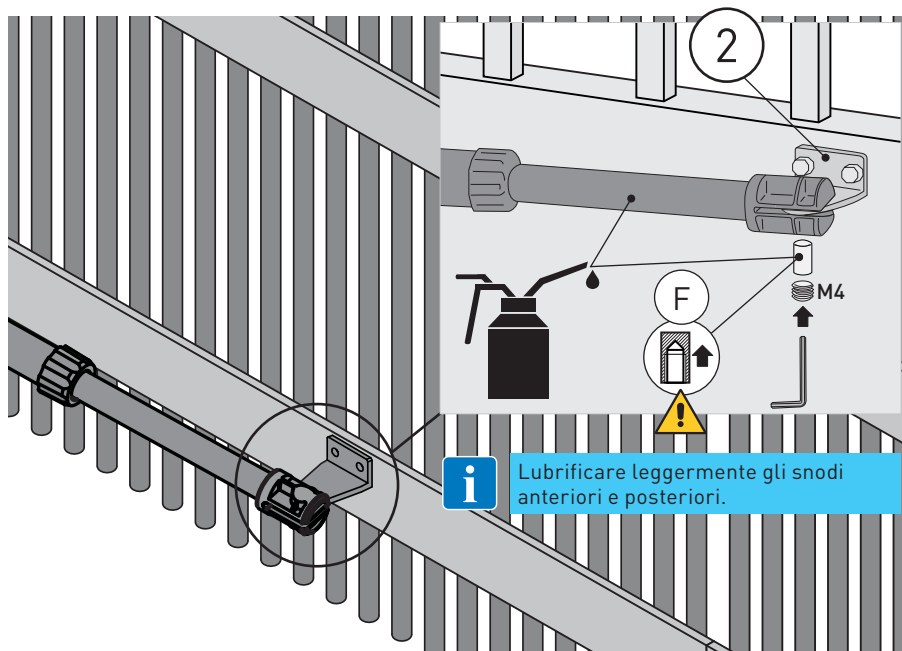


- Posizionare il riduttore di modo che sia inclinato di circa 1°.



- Posizionare la staffa di testa ② e fissare il pistone alla staffa di testa mediante il perno (F) in dotazione.

**i** Per un corretto funzionamento i motoriduttori devono essere montati con il carter motore in basso.

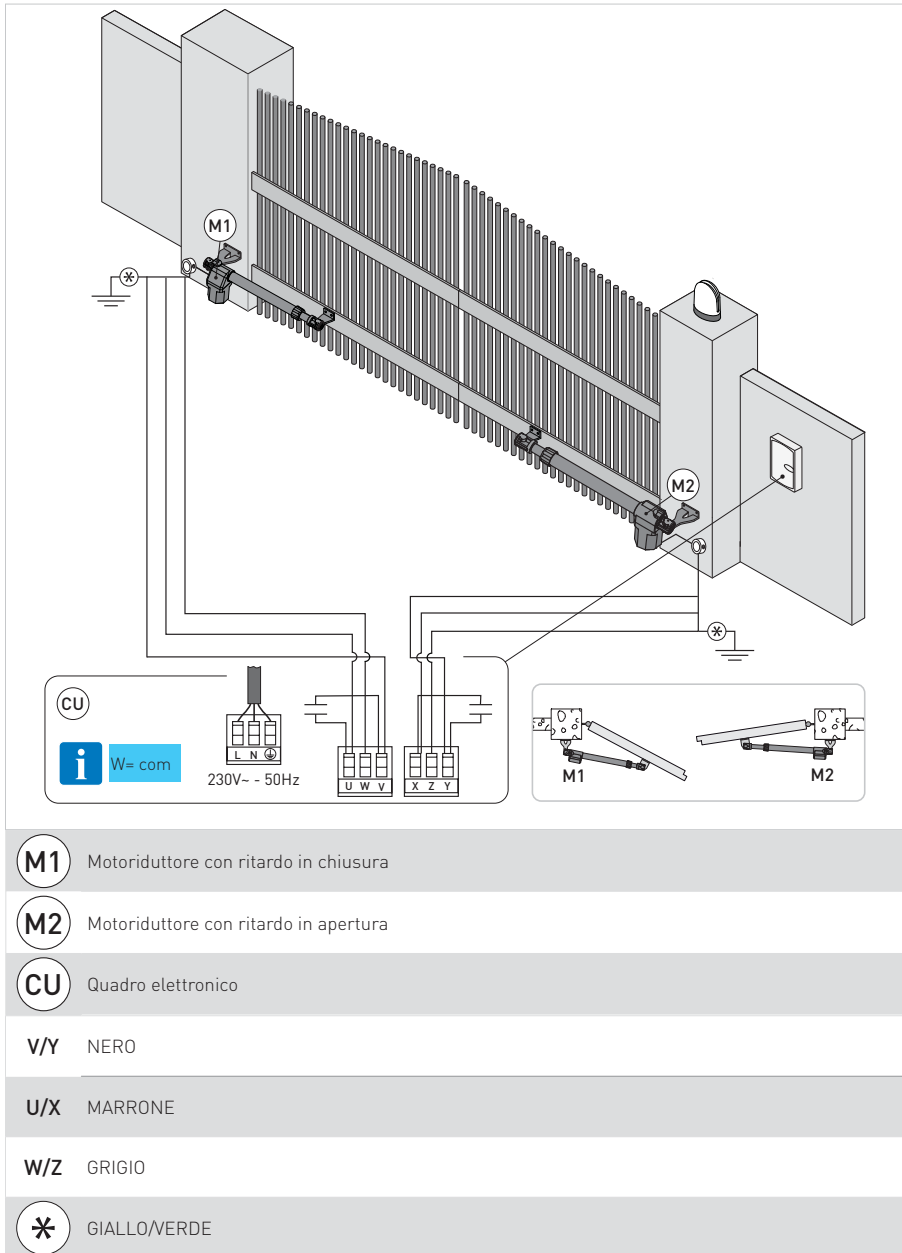


**i** Lubrificare leggermente gli snodi anteriori e posteriori.

- Sbloccare il motoriduttore e verificare, muovendo manualmente il cancello, che tutta la corsa avvenga senza interferenze.

## 5.3 Collegamenti elettrici

I motoriduttori TS35AC possono essere collegati al quadro elettronico LCA70 e LCA80.  
I collegamenti elettrici e l'avviamento dei motoriduttori Ditec TS35 sono illustrati in figura e nel manuale di installazione del quadro elettronico LCA70 (-> link) LCA80 (-> link)



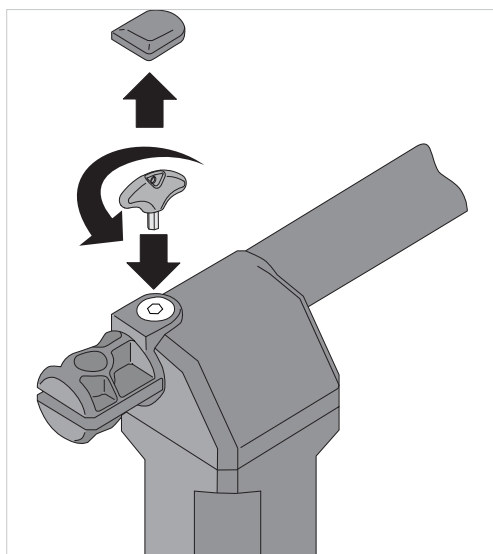
## 6. Sblocco manuale

In caso di guasto o in mancanza di tensione, aprire lo sportello, inserire la chiave nell'apposita serratura e ruotare in senso antiorario, come indicato dalla freccia.

Se presente, sbloccare l'eventuale elettroserratura. Aprire manualmente il cancello. Per ribloccare il cancello, chiudere lo sportello, girare la chiave in senso antiorario e togliere la chiave.



**ATTENZIONE:** eseguire le operazioni di blocco e sblocco cancello a motore fermo. Non entrare nel raggio d'azione del cancello.



## 7. Piano di manutenzione ordinaria

Effettuare le seguenti operazioni ogni 6 mesi o 36.000 cicli, togliere alimentazione 230 V~:

- Pulire e lubrificare, con grasso neutro, i perni di rotazione, i cardini del cancello.
- Verificare la tenuta dei punti di fissaggio.
- Controllare il buono stato dei collegamenti elettrici.

Ridare alimentazione 230 V:

- Verificare le regolazioni di forza.
- Controllare il corretto funzionamento di tutte le funzioni di comando e sicurezza (fotocellule).
- Controllare il corretto funzionamento del sistema di sblocco.



**NOTA:** per le parti di ricambio fare riferimento al listino ricambi.

## 8. Ricerca guasti

Problema	Possibile causa	Intervento
Il cancello non apre o non chiude.	Mancanza di alimentazione.	Verificare che ci sia presenza di rete.
	Motoriduttore sbloccato.	Vedi istruzioni sblocco.
	Fotocellule interrotte.	Verificare pulizia e corretto funzionamento delle fotocellule.
	Comando di STOP permanente.	Verificare comando di STOP o quadro elettrico.
	Selettore guasto.	Verificare selettore o quadro elettrico.
	Telecomando guasto	Verificare lo stato delle pile.
Il cancello apre ma non chiude.	Elettroserratura non funzionante	Verificare posizionamento e corretto funzionamento della serratura.
	Fotocellule interrotte.	Verificare pulizia e corretto funzionamento delle fotocellule.

## 9. Smaltimento



I componenti dell'imballaggio (cartone, plastiche, ecc.) devono essere smaltiti effettuando la raccolta differenziata per il riciclaggio.

Prima di procedere verificare comunque le normative locali vigenti in materia di smaltimento.

I materiali dell'imballaggio non vanno dispersi nell'ambiente e non devono essere lasciati alla portata dei bambini in quanto potenziali fonti di pericolo.



Per un corretto smaltimento delle apparecchiature elettriche ed elettroniche, delle pile e degli accumulatori, l'utilizzatore deve consegnare il prodotto presso gli appositi centri di raccolta differenziata e per lo smaltimento, secondo i metodi previsti dai regolamenti vigenti.

