



Ditec ARC

Automazioni per cancelli a battente

(Istruzioni originali)

IP1725IT
Manuale Tecnico

Tutti i diritti relativi a questo materiale sono di proprietà esclusiva di Entrematic Group AB. Sebbene i contenuti di questa pubblicazione siano stati redatti con la massima cura, Entrematic Group AB non può assumersi alcuna responsabilità per danni causati da eventuali errori o omissioni in questa pubblicazione. Ci riserviamo il diritto di apportare eventuali modifiche senza preavviso. Copie, scansioni, ritocchi o modifiche sono espressamente vietate senza un preventivo consenso scritto di Entrematic Group AB.

Indice

Argomento	Pagina
1. Avvertenze generali per la sicurezza	6
2. Dichiarazione di incorporazione delle quasi-macchine	8
2.1 Direttiva macchine	8
3. Dati tecnici	9
3.1 Indicazioni di utilizzo	9
4. Installazione tipo	10
4.1 Dimensioni	11
5. Installazione	12
5.1 Controlli preliminari	12
5.2 Installazione motoriduttore	12
6. Collegamenti elettrici	14
7. Piano di manutenzione ordinaria	14
Istruzioni d'uso	15
Avvertenze generali per la sicurezza	15
Istruzioni di sblocco manuale	17

Legenda



Questo simbolo indica istruzioni o note relative alla sicurezza a cui prestare particolare attenzione.



Questo simbolo indica informazioni utili al corretto funzionamento del prodotto.

1. Avvertenze generali per la sicurezza




La mancata osservanza delle informazioni contenute nel presente manuale può dare luogo a infortuni personali o danni all'apparecchio.

Conservate le presenti istruzioni per futuri riferimenti

Il presente manuale di installazione è rivolto esclusivamente a personale qualificato. L'installazione, i collegamenti elettrici e le regolazioni devono essere effettuati da personale qualificato nell'osservanza della Buona Tecnica e in ottemperanza alle norme vigenti. Leggere attentamente le istruzioni prima di iniziare l'installazione del prodotto.

Una errata installazione può essere fonte di pericolo.

 I materiali dell'imballaggio (plastica, polistirolo, ecc.) non vanno dispersi nell'ambiente e non devono essere lasciati alla portata dei bambini in quanto potenziali fonti di pericolo. Prima di iniziare l'installazione verificare l'integrità del prodotto.

Non installare il prodotto in ambiente e atmosfera esplosivi: presenza di gas o fumi infiammabili costituiscono un grave pericolo per la sicurezza.

Prima di installare la motorizzazione, apportare tutte le modifiche strutturali relative alla realizzazione dei franchi di sicurezza ed alla protezione o segregazione di tutte le zone di schiacciamento, cesoiamento, convogliamento e di pericolo in genere.

Verificare che la struttura esistente abbia i necessari requisiti di robustezza e stabilità. Il costruttore della motorizzazione non è responsabile dell'inosservanza della Buona Tecnica nella costruzione degli infissi da motorizzare, nonché delle deformazioni che dovessero intervenire nell'utilizzo.

I dispositivi di sicurezza (fotocellule, coste sensibili, stop di emergenza, ecc.) devono essere installati tenendo in considerazione: le normative e le direttive in vigore, i criteri della Buona Tecnica, l'ambiente di installazione, la logica di funzionamento del sistema e le forze sviluppate dalla porta o cancello motorizzati.

I dispositivi di sicurezza devono proteggere eventuali zone di schiacciamento, cesoiamento, convogliamento e di pericolo in genere, della porta o cancello motorizzati.


Applicare le segnalazioni previste dalle norme vigenti per individuare le zone pericolose.

 Ogni installazione deve avere visibile l'indicazione dei dati identificativi della porta o cancello motorizzati.

Quando richiesto, collegare la porta o cancelli motorizzati ad un efficace impianto di messa a terra eseguito come indicato dalle vigenti norme di sicurezza.

Durante gli interventi di installazione, manutenzione e riparazione, togliere l'alimentazione prima di aprire il coperchio per accedere alle parti elettriche.

La rimozione del carter di protezione dell'automazione deve essere eseguita esclusivamente da personale qualificato.

 La manipolazione delle parti elettroniche deve essere effettuata munendosi di bracciali conduttivi antistatici collegati a terra. Il costruttore della motorizzazione declina ogni responsabilità qualora vengano installati componenti incompatibili ai fini della sicurezza e del buon funzionamento.

Per l'eventuale riparazione o sostituzione dei prodotti dovranno essere utilizzati esclusivamente ricambi originali.

L'installatore deve fornire tutte le informazioni relative al funzionamento automatico, manuale e di emergenza della porta o cancello motorizzati, e consegnare all'utilizzatore dell'impianto le istruzioni d'uso.

Avvertenze generali per la sicurezza dell'utilizzatore



Le presenti avvertenze sono parte integrante ed essenziale del prodotto e devono essere consegnate all'utilizzatore.

Leggerle attentamente in quanto forniscono importanti indicazioni riguardanti la sicurezza di installazione, uso e manutenzione.

È necessario conservare queste istruzioni e trasmetterle ad eventuali subentranti nell'uso dell'impianto.

Questo prodotto dovrà essere destinato solo all'uso per il quale è stato espressamente concepito.

Ogni altro uso è da considerarsi improprio e quindi pericoloso. Il costruttore non può essere considerato responsabile per eventuali danni causati da usi impropri, erronei ed irragionevoli.

Evitare di operare in prossimità delle cerniere o organi meccanici in movimento. Non entrare nel raggio di azione della porta o cancello motorizzati mentre sono in movimento.

Non opporsi al moto della porta o cancello motorizzati poiché possono causare situazioni di pericolo.

La porta o cancello motorizzati possono essere utilizzati da bambini di età non inferiore a 8 anni e da persone con ridotte capacità fisiche, sensoriali o mentali, o prive di esperienza o della necessaria conoscenza, purché sotto sorveglianza oppure dopo che le stesse abbiano ricevuto istruzioni relative all'uso sicuro dell'apparecchio e alla comprensione dei pericoli ad esso inerenti.

I bambini devono essere sorvegliati per sincerarsi che non giochino con l'apparecchio, e per evitare che giochino o sostino nel raggio di azione della porta o cancello motorizzati. Tenere fuori dalla portata dei bambini i radiocomandi e/o qualsiasi altro dispositivo di comando, per evitare che la porta o cancello motorizzati possano essere azionati involontariamente.

In caso di guasto o di cattivo funzionamento del prodotto, disinserire l'interruttore di alimentazione, astenendosi da qualsiasi tentativo di riparazione o di intervento diretto e rivolgersi solo a personale qualificato.

Il mancato rispetto di quanto sopra può creare situazioni di pericolo.

Qualsiasi riparazione o intervento tecnico deve essere eseguito da personale qualificato.

La pulizia e la manutenzione non devono essere effettuate da bambini senza sorveglianza.

Per garantire l'efficienza dell'impianto ed il suo corretto funzionamento è indispensabile attenersi alle indicazioni del costruttore facendo effettuare da personale qualificato la manutenzione periodica della porta o cancello motorizzato. In particolare si raccomanda la verifica periodica

del corretto funzionamento di tutti i dispositivi di sicurezza.

Gli interventi di installazione, manutenzione e riparazione devono essere documentati e tenuti a disposizione dell'utilizzatore.

Eseguire le operazioni di blocco e sblocco ante a motore fermo. Non entrare nel raggio d'azione dell'anta.



Per un corretto smaltimento delle apparecchiature elettriche ed elettroniche, delle pile e degli accumulatori, l'utilizzatore deve consegnare il prodotto presso gli appositi "centri di raccolta differenziata" predisposti dalle amministrazioni comunali.

2. Dichiarazione di incorporazione delle quasi macchine

(Direttiva 2006/42/CE, Allegato II-B)

Il fabbricante Entrematic Group AB con sede in Lodjursgatan 10, SE-261 44 Landskrona, Sweden dichiara che l'automazione per cancelli battenti tipo Ditec ARC:

- è costruito per essere installato in una porta o cancello manuale per costituire una macchina ai sensi della Direttiva 2006/42/CE. Il costruttore della porta o cancello motorizzati deve dichiarare la conformità ai sensi della Direttiva 2006/42/CE (allegato II-A), prima della messa in servizio della macchina;
- è conforme ai requisiti essenziali di sicurezza applicabili indicati nella nell'allegato I, capitolo 1 della Direttiva 2006/42/CE;
- è conforme alla Direttiva bassa tensione 2006/95/CE;
- è conforme alla Direttiva compatibilità elettromagnetica 2004/108/CE;
- la documentazione tecnica è conforme all'allegato VII-B della Direttiva 2006/42/CE;
- la documentazione tecnica viene gestita da Marco Pietro Zini con sede in Via Mons. Banfi, 3 - 21042 Caronno Pertusella (VA) - ITALY;
- copia della documentazione tecnica verrà fornita alle autorità nazionali competenti, in seguito ad una richiesta adeguatamente motivata.

Landskrona, 13-01-2013

Marco Pietro Zini
(Presidente Entrance Automation)



2.1 Direttiva macchine

Ai sensi della Direttiva macchine (2006/42/CE) l'installatore che motorizza una porta o un cancello ha gli stessi obblighi del costruttore di una macchina e come tale deve:

- predisporre il fascicolo tecnico che dovrà contenere i documenti indicati nell'Allegato V della Direttiva macchine;
(Il fascicolo tecnico deve essere conservato e tenuto a disposizione delle autorità nazionali competenti per almeno dieci anni a decorrere dalla data di costruzione del cancello motorizzato);
- redigere la dichiarazione CE di conformità secondo l'Allegato II-A della Direttiva macchine e consegnarla al cliente;
- apporre la marcatura CE sulla porta motorizzata ai sensi del punto 1.7.3 dell'Allegato I della Direttiva macchine.

3. Dati tecnici

	ARCBH	ARC1BH
Alimentazione	24 V	24 V
Assorbimento	3 A	12 A
Coppia	150 Nm	300 Nm
Tempo di apertura	15÷18 s / 90°	15÷30 s / 90°
Classe di servizio	4 - INTENSO	4 - INTENSO
Intermittenza	S2 = 30 min S3 = 50%	S2 = 30 min S3 = 50%
Temperatura	min -20° C max 55° C min -35° C max 55° C con NIO attivato	min -20° C max 55° C min -35° C max 55° C con NIO attivato
Grado di protezione	IP54	IP54
Quadro elettronico	E2HAR VIVAH	VIVAH
Indicazioni di utilizzo m = lunghezza anta kg = peso anta Dimensioni limite Dimensioni raccomandate		

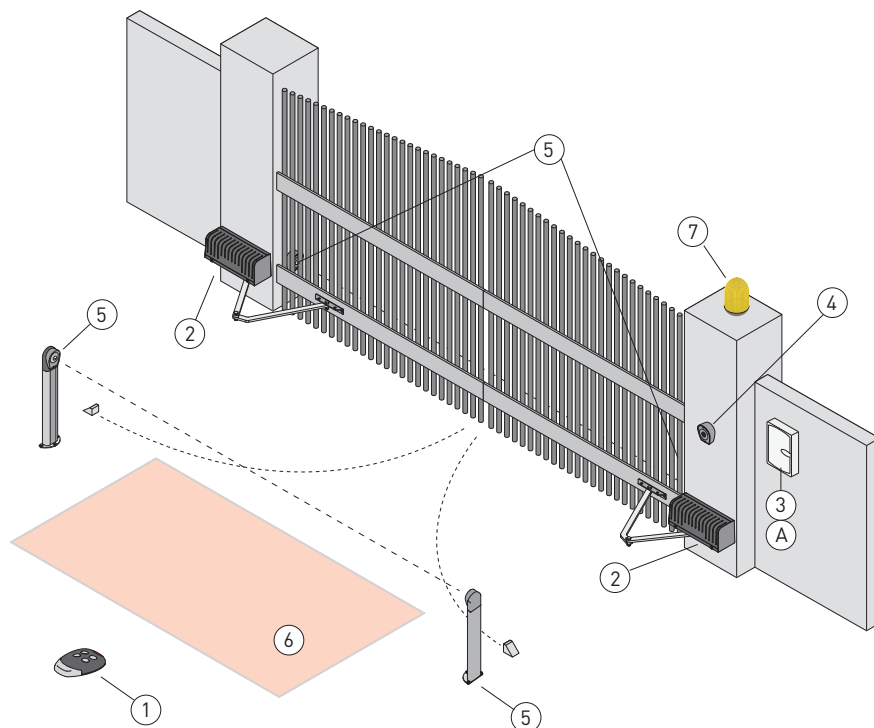
3.1 Indicazioni di utilizzo


Classe di servizio: 4 (minimo 10÷5 anni di utilizzo con 100÷200 cicli al giorno).

Utilizzo: INTENSO (per ingressi con uso pedonale intenso).

- Le prestazioni di utilizzo si riferiscono al peso raccomandato (circa 2/3 del peso massimo consentito). L'utilizzo con il peso massimo consentito potrebbe ridurre le prestazioni sopra indicate.
- La classe di servizio, i tempi di utilizzo e il numero di cicli consecutivi hanno valore indicativo. Sono rilevati statisticamente in condizioni medie di utilizzo e non possono essere certi per ogni singolo caso.
- Ogni ingresso automatico presenta elementi variabili quali: attriti, bilanciature e condizioni ambientali che possono modificare in maniera sostanziale sia la durata che la qualità di funzionamento dell'ingresso automatico o di parte dei suoi componenti (fra i quali gli automatismi). E' compito dell'installatore adottare coefficienti di sicurezza adeguati ad ogni particolare installazione.

4. Installazione tipo

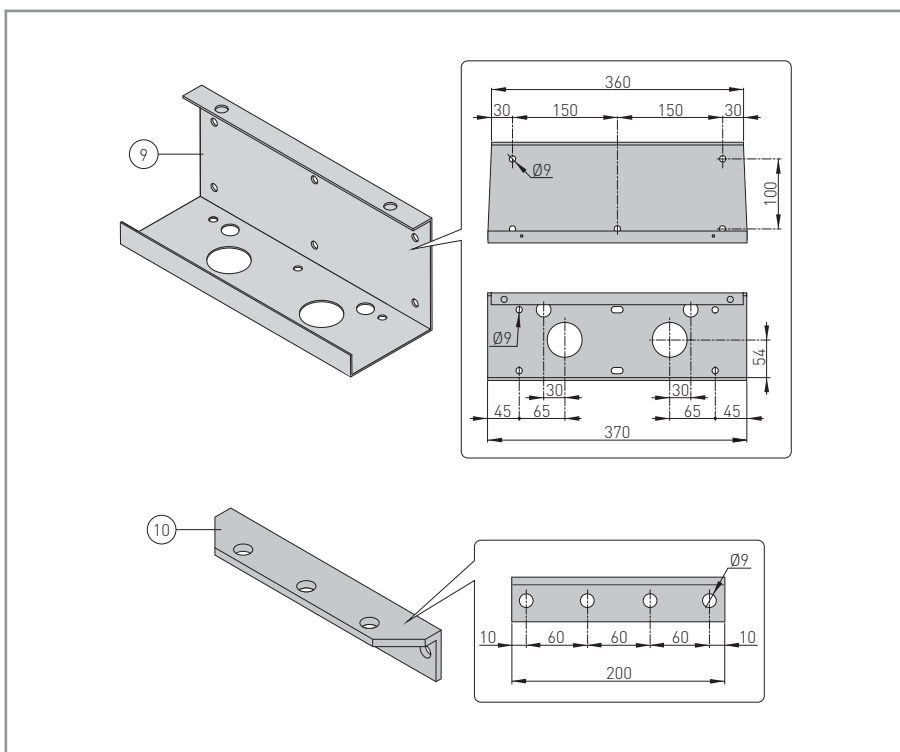
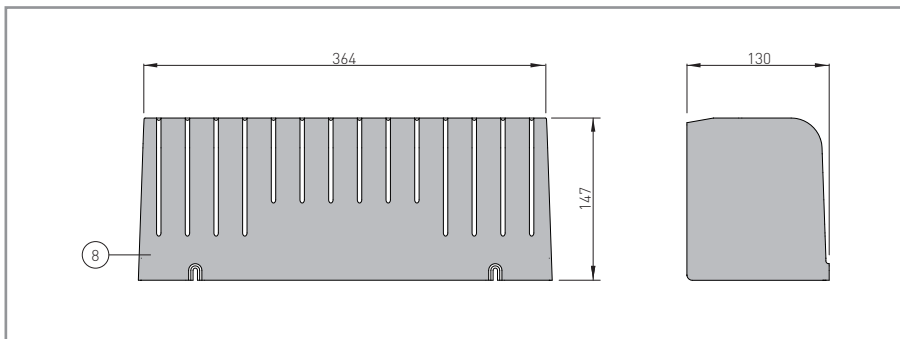


Rif.	Codice	Descrizione
1	GOL4	Trasmittitore
2	ARCBH	Motoriduttore per ante fino a 2,5 m
	ARC1BH	Motoriduttore per ante fino a 5 m
3	E2HAR VIVAH	Quadro elettronico con radio incorporata Quadro elettronico
4	XEL5	Selettore a chiave
	GOL4M	Tastiera radio
5	XEL2	Fotocellule
	LAB4	Fotocellule IP55
6	LAB9	Rilevatore a spira magnetica per controllo passaggio
7	LAMPH	Lampeggiante
A		Collegare l'alimentazione ad un interruttore onnipolare di tipo omologato con distanza d'apertura dei contatti di almeno 3 mm (non fornito). Il collegamento alla rete deve avvenire su canale indipendente e separata dai collegamenti ai dispositivi di comando e sicurezza.



NOTA: la garanzia di funzionamento e le prestazioni dichiarate si ottengono solo con accessori e dispositivi di sicurezza DITEC.

4.1 Dimensioni



Rif.	Descrizione
8	Coperchio
9	Piastra di fissaggio
10	Staffa attacco cancello

5. Installazione

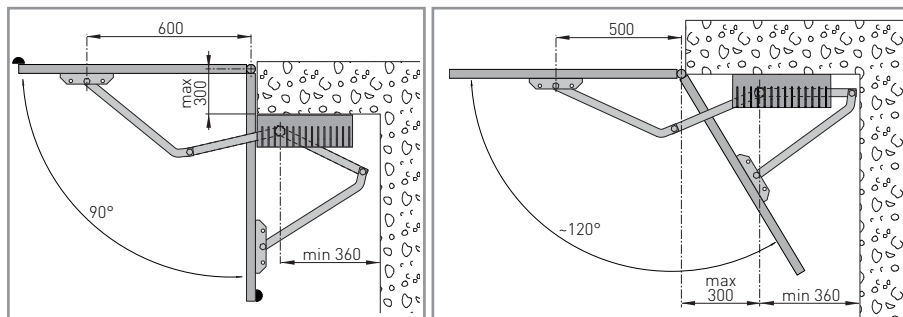
Tutte le misure riportate sono espresse in mm, salvo diversa indicazione.

5.1 Controlli preliminari

Controllare che la struttura del cancello sia robusta e che i cardini siano lubrificati.
Prevedere una battuta d'arresto in apertura e in chiusura.

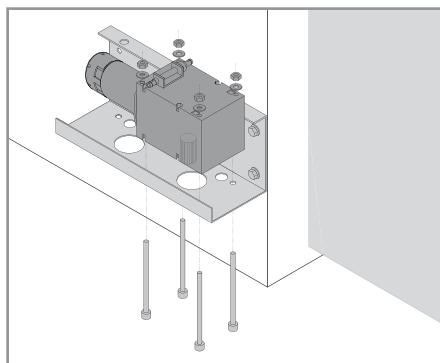
5.2 Installazione motoriduttore

- Smontare il motoriduttore dalla piastra di fissaggio [9].
- Fissare la piastra di fissaggio [9] al pilastro del cancello, e la staffa attacco cancello [10] all'anta, in base al tipo di installazione, come indicato nelle figure.

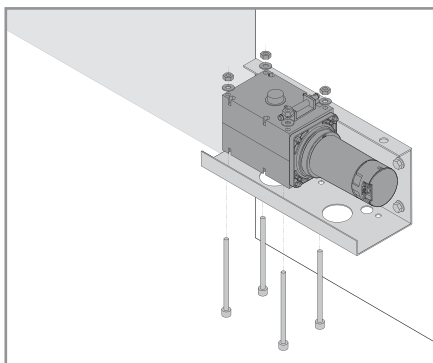


- Rimontare il motoriduttore sulla piastra di fissaggio [9].
ATTENZIONE AL TIPO DI INSTALLAZIONE.

INSTALLAZIONE A SINISTRA
VISTA LATO INTERNO



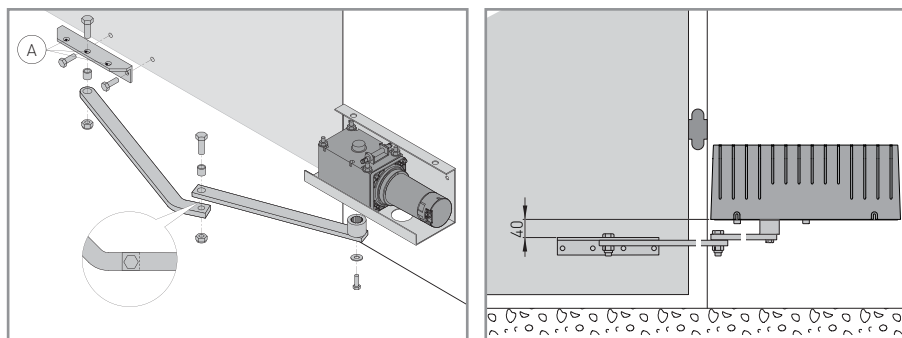
INSTALLAZIONE A DESTRA
VISTA LATO INTERNO



- Fissare i bracci snodati, come indicato in figura.

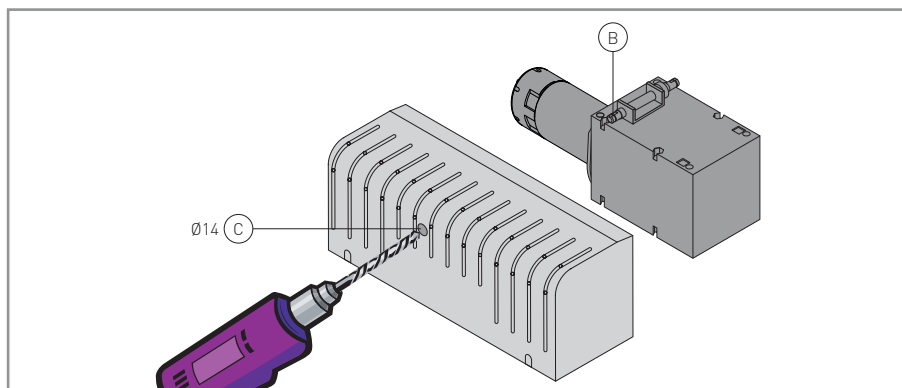
ATTENZIONE: portare l'anta in posizione di completa chiusura e allineare i bracci mediante i fori [A].

- Gli snodi dei bracci devono essere lubrificati e le viti devono essere serrate in modo tale da non bloccare il movimento dei bracci.



- Forare $\varnothing 14$ il coperchio in prossimità dell'alberino di sblocco [B] (sulla parte interna del coperchio sono presenti due dime di foratura [C]).

- Inserire il tappo di gomma in dotazione e fissare il coperchio al motoriduttore.



6. Collegamenti elettrici

Prima di collegare l'alimentazione elettrica accertarsi che i dati di targa siano rispondenti a quelli della rete di distribuzione elettrica.

Prevedere sulla rete di alimentazione un interruttore/sezionatore onnipolare con distanza d'apertura dei contatti uguale o superiore a 3 mm.

Verificare che a monte dell'impianto elettrico vi siano un interruttore differenziale e una protezione di sovracorrente adeguati.

I collegamenti elettrici e l'avviamento dei motoriduttori ARCBH e ARC1BH sono indicati nel manuale di installazione dei quadri elettronici E2H e VIVAH.

Per invertire il senso di rotazione scambiare le fasi dei motori.

7. Piano di manutenzione ordinaria

Effettuare le seguenti operazioni e verifiche ogni 6 mesi, in base all'intensità di utilizzo dell'automazione.

Togliere alimentazione 230 V~ e batterie (se presenti):

- Lubrificare i leverismi del motoriduttore.
- Lubrificare il perno di rotazione anta.
- Lubrificare le cerniere del cancello.
- Controllare il buono stato dei collegamenti elettrici.
- Controllare il serraggio delle viti di fissaggio del motoriduttore.

Ridare alimentazione 230 V~, e batterie (se presenti):


- Verificare le regolazioni di forza.
- Controllare il corretto funzionamento di tutte le funzioni di comando e le sicurezze (fotocellule).
- Controllare il corretto funzionamento del sistema di sblocco.



NOTA: Per le parti di ricambio fare riferimento al listino ricambi.

Istruzioni d'uso

Avvertenze generali per la sicurezza dell'utilizzatore

 Le presenti avvertenze sono parte integrante ed essenziale del prodotto e devono essere consegnate all'utilizzatore.

Leggerle attentamente in quanto forniscono importanti indicazioni riguardanti la sicurezza di installazione, uso e manutenzione.

È necessario conservare queste istruzioni e trasmetterle ad eventuali subentranti nell'uso dell'impianto.

Questo prodotto dovrà essere destinato solo all'uso per il quale è stato espressamente concepito. Ogni altro uso è da considerarsi improprio e quindi pericoloso.

Il costruttore non può essere considerato responsabile per eventuali danni causati da usi impropri, erronei ed irragionevoli.

Evitare di operare in prossimità delle cerniere o organi meccanici in movimento. Non entrare nel raggio di azione della porta o cancello motorizzati mentre sono in movimento.

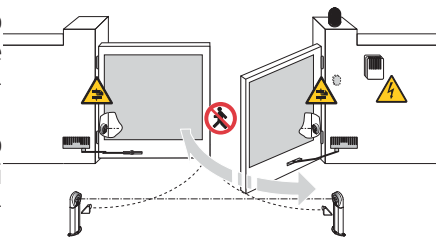
Non opporsi al moto della porta o cancello motorizzati poiché possono causare situazioni di pericolo.

La porta o cancello motorizzati possono essere utilizzati da bambini di età non inferiore a 8 anni e da persone con ridotte capacità fisiche, sensoriali o mentali, o prive di esperienza o della necessaria conoscenza, purché sotto sorveglianza oppure dopo che le stesse abbiano ricevuto istruzioni relative all'uso sicuro dell'apparecchio e alla comprensione dei pericoli ad esso inerenti.

Non permettere ai bambini di giocare o sostare nel raggio di azione della porta o cancello motorizzati.

Tenere fuori dalla portata dei bambini i radiocomandi e/o qualsiasi altro dispositivo di comando, per evitare che la porta o cancello motorizzati possano essere azionati involontariamente.

In caso di guasto o di cattivo funzionamento del prodotto, disinserire l'interruttore di alimentazione, astenendosi da qualsiasi tentativo di riparazione o di intervento diretto e



rivolgersi solo a personale qualificato.

Il mancato rispetto di quanto sopra può creare situazioni di pericolo. Qualsiasi riparazione o intervento tecnico deve essere eseguito da personale qualificato.

La pulizia e la manutenzione non devono essere effettuate da bambini senza sorveglianza.

Per garantire l'efficienza dell'impianto ed il suo corretto funzionamento è indispensabile attenersi alle indicazioni del costruttore facendo effettuare da personale qualificato la manutenzione periodica della porta o cancello motorizzati. In particolare si raccomanda la verifica periodica del corretto funzionamento di tutti i dispositivi di sicurezza.

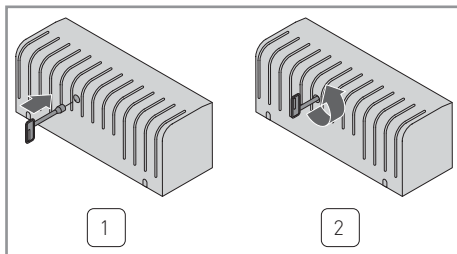
Gli interventi di installazione, manutenzione e riparazione devono essere documentati e tenuti a disposizione dell'utilizzatore.

Eeguire le operazioni di blocco e sblocco ante a motore fermo. Non entrare nel raggio d'azione dell'anta.



Per un corretto smaltimento delle apparecchiature elettriche ed elettroniche, delle pile e degli accumulatori, l'utilizzatore deve consegnare il prodotto presso gli appositi "centri di raccolta differenziata" predisposti dalle amministrazioni comunali.

Istruzioni di sblocco manuale



In caso di guasto o in mancanza di tensione, togliere il tappo e inserire la chiave di sblocco in dotazione nel foro del coperchio. Ruotare in senso orario per sbloccare l'anta destra ed in senso antiorario per sbloccare l'anta sinistra. Aprire manualmente il cancello. Al termine delle operazioni, bloccare nuovamente il motoriduttore.



ATTENZIONE: eseguire le operazioni di blocco e sblocco ante a motore fermo. Non entrare nel raggio d'azione dell'anta.



Per qualsiasi problema e/o informazione contattare il servizio assistenza.

ENTRE//MATIC



Entrematic Group AB
Lodjursgatan 10
SE-261 44, Landskrona
Sweden
www.ditecentrematic.com

