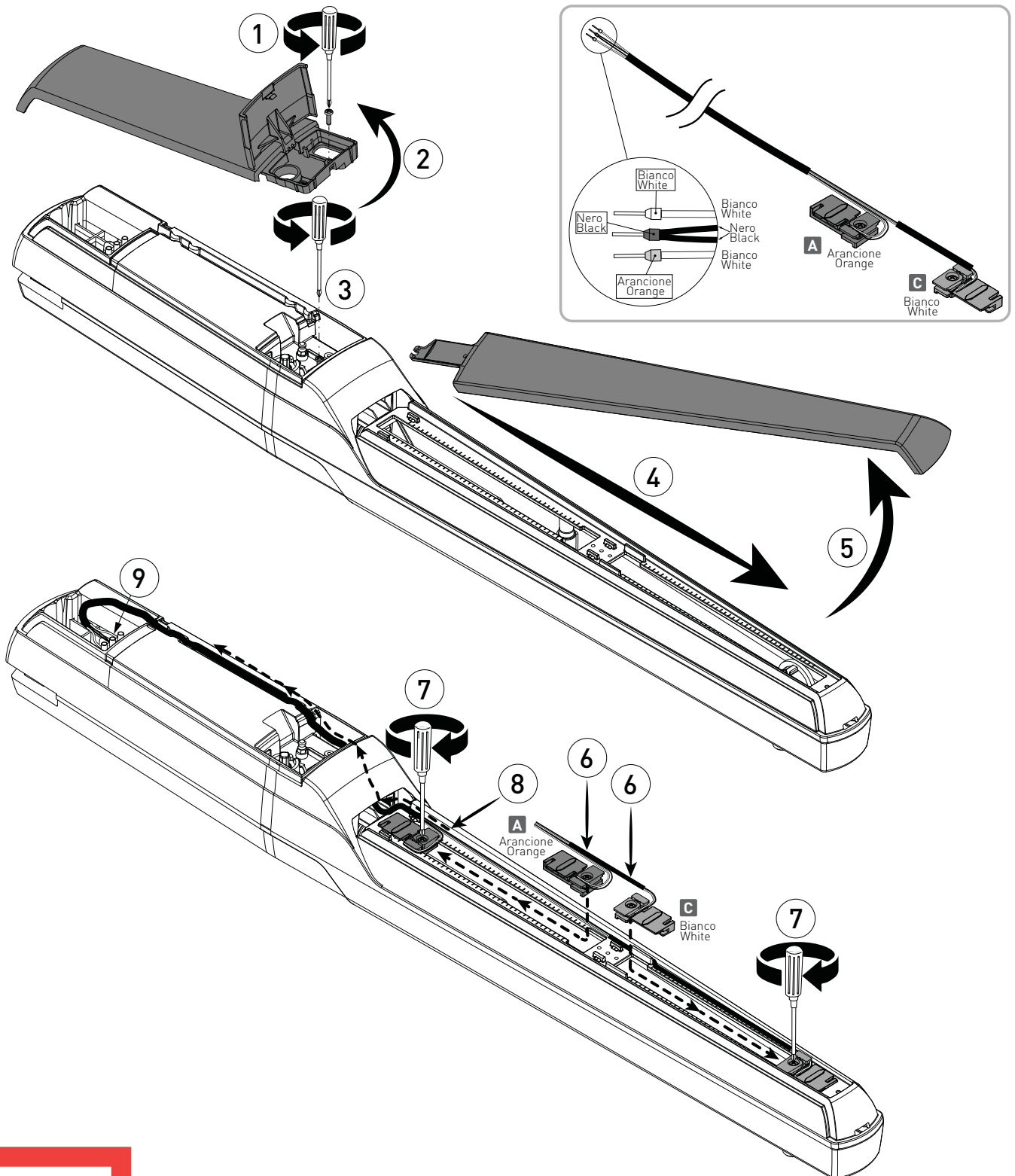


Ditec PWR35ML

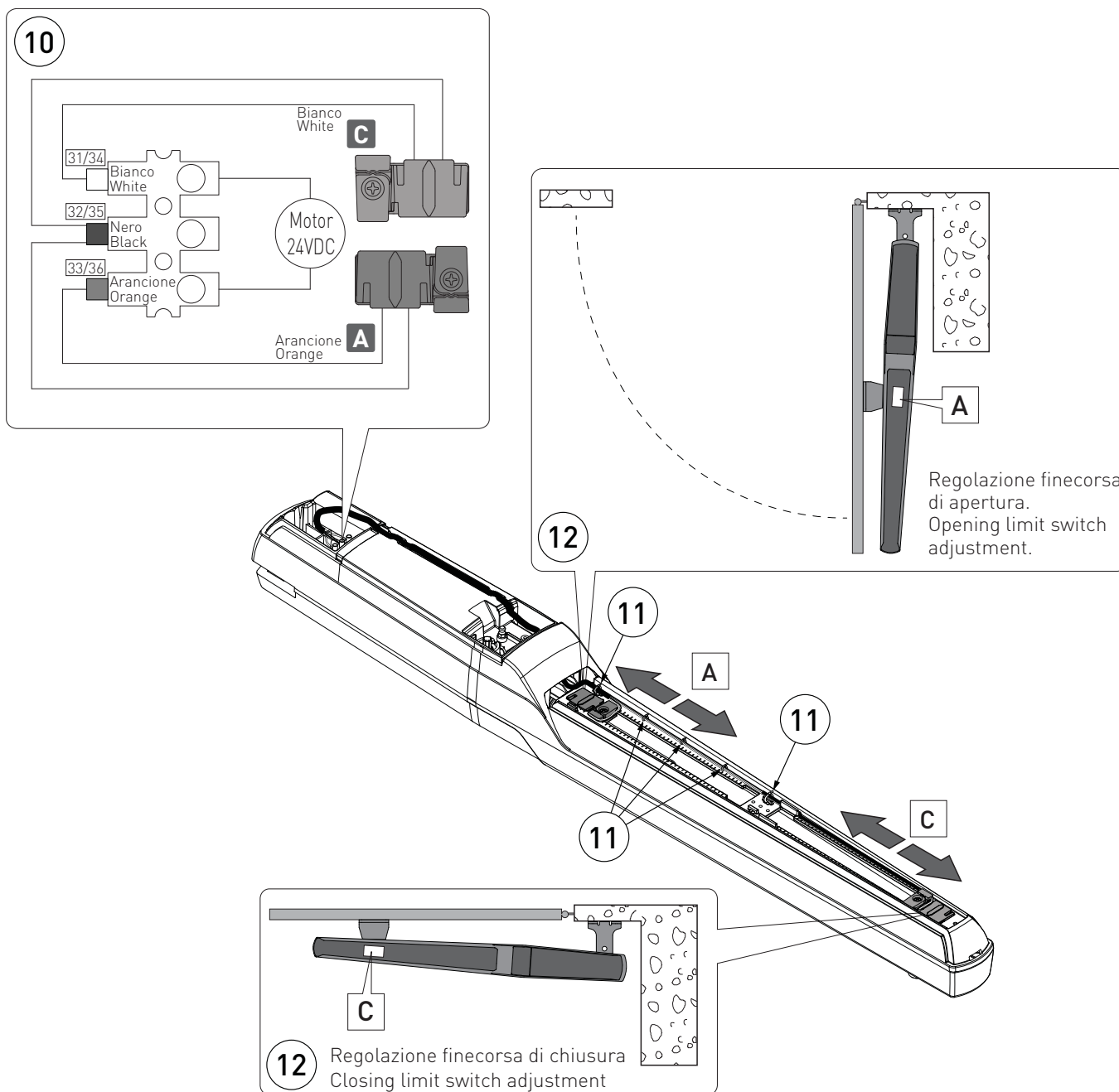
IP2256 • 2017-01-18

Manuale di installazione gruppo finecorsa magnetico per PWR35H
 Installation handbook for PWR35H magnetic limit switch group



Finecorsa magnetico (per selezione vedere quadro elettronico).
Magnetic limit switch (see control panel for selection).

- 10 Collegare i finecorsa [A] e [C].
Connect the limit switch [A] and [C].
- 11 Fissare i cavi con le fascette in dotazione.
Fix the cables with the supplied fasteners ties.



ENTREMATIC



Entrematic Group AB
Lodjursgatan 10
SE-261 44, Landskrona
Sweden
www.entrematic.com

