



Ditec Olly E

Automatismos para cerramientos
correderos

ES

SILENCIOSA

The image shows a modern interior space. On the left, there is a large, dark-stained wooden louvered door. To its right is a glass sliding door with a silver frame, which is partially open, revealing a brightly lit room with built-in white shelving and a dark wall. The floor is made of large, light-colored tiles. The overall atmosphere is clean and contemporary.

Con **Ditec Olly E**, puedes abrir y cerrar las hojas sin salir al exterior o, en caso de mal tiempo, sin abrir las ventanas. Se puede instalar en múltiples situaciones (domésticas, comerciales e industriales) para automatizar los cerramientos, incluso los ya existentes, tanto visibles como ocultos.

Ditec Olly E

Mueve tus cerramientos sin ningún ruido
Descubre cómo hacer cómodo tu ambiente

Cómodo

Ditec Olly E, de dimensiones reducidas y de funcionamiento fiable, se ha diseñado para automatizar de modo rápido los cerramientos, incluso los exteriores.

Práctico

Ditec Olly E funciona en silencio y puede desplazar una hoja de hasta 80 kg de peso. El mando de apertura o cierre del automatismo se transmite mediante pulsadores o mando a distancia. De esta manera, en el caso de que se trate de cerramientos de exterior, el usuario puede accionarlos sin tener que abrir las ventanas, evitando las posibles y desagradables diferencias de temperatura entre el exterior y el interior.

Utilidad concreta

La automatización de los cerramientos también puede gestionarse de manera centralizada, colocando todos los interruptores de mando y control en una única zona de la casa.

De esta manera se pueden controlar de manera inteligente todas las aperturas y cierres de los cerramientos, simplificando y mejorando la vida y las acciones cotidianas. Es una ventaja concreta sobre todo para todas las personas ancianas o menos afortunadas, que, gracias al mando interior, no tienen que moverse por todas las habitaciones o salir al perímetro exterior.

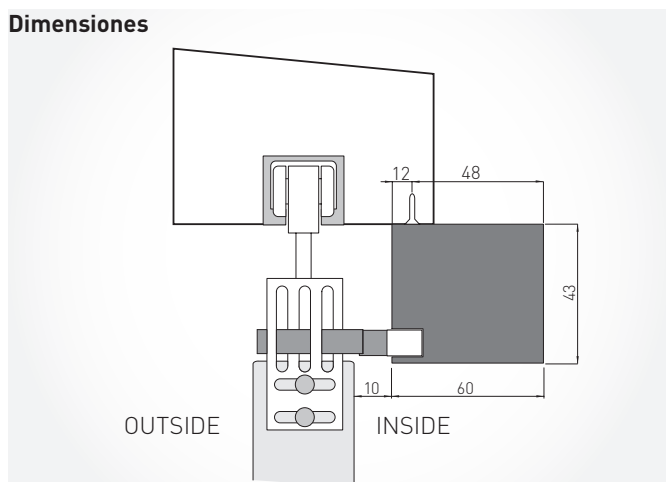
Un práctico set de montaje

El automatismo se ofrece en un set, equipado con:

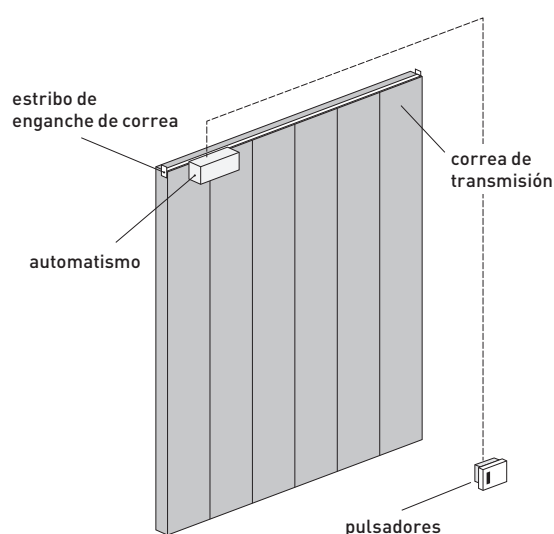
- un actuador
- la correa de transmisión
- dos enganches de correa
- un cuadro de mando con receptor de radio incorporado.



Dimensiones



Ejemplo de instalación



Gama de productos

KJE

set OLLYE

Características técnicas y funciones de la instalación

Características técnicas

Descripción	Olly E
Automatismo electromecánico	para cerramientos correderos
Capacidad máxima	80 kg
Clase de servicio	2 - ligero
Intermitencia	S2 = 7 min - S3 = 15%
Alimentación	19 V=
Consumo	1,8 A
Par / Empuje	50 Nm
Velocidad de apertura	0,1 m/s
Velocidad de cierre	0,1 m/s
Apertura máxima	3,5 m
Temperatura de funcionamiento	-20°C / +55°C
Grado de protección	IP 20
Dimensiones del producto (mm)	60x43x120
Cuadro de mando	R02H

Funciones del cuadro

Descripción	R02H
Cuadro de mando	para 1 motor 19 V= con radio incorporada
Alimentación de red	230 Vca / 50/60 Hz
Ahorro energético	consumo reducido en stand-by y durante el uso
Número motores	1
Alimentación motor	19 V= / 1,8 A
Dispositivo de bloqueo	■
ODS - Detección de obstáculos (provoca la parada o la inversión de la maniobra al encontrar un obstáculo)	■
Mando de apertura	■
Mando de cierre	■
Mando hombre presente	■