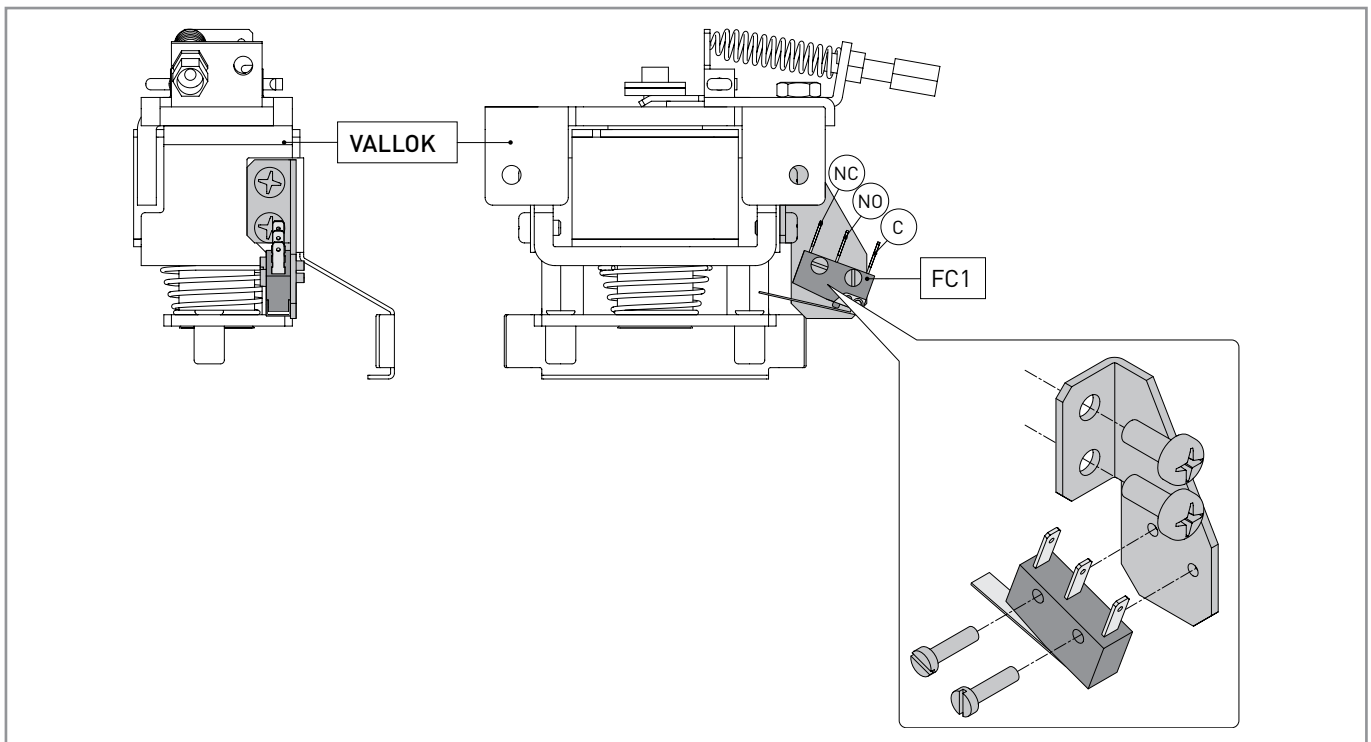
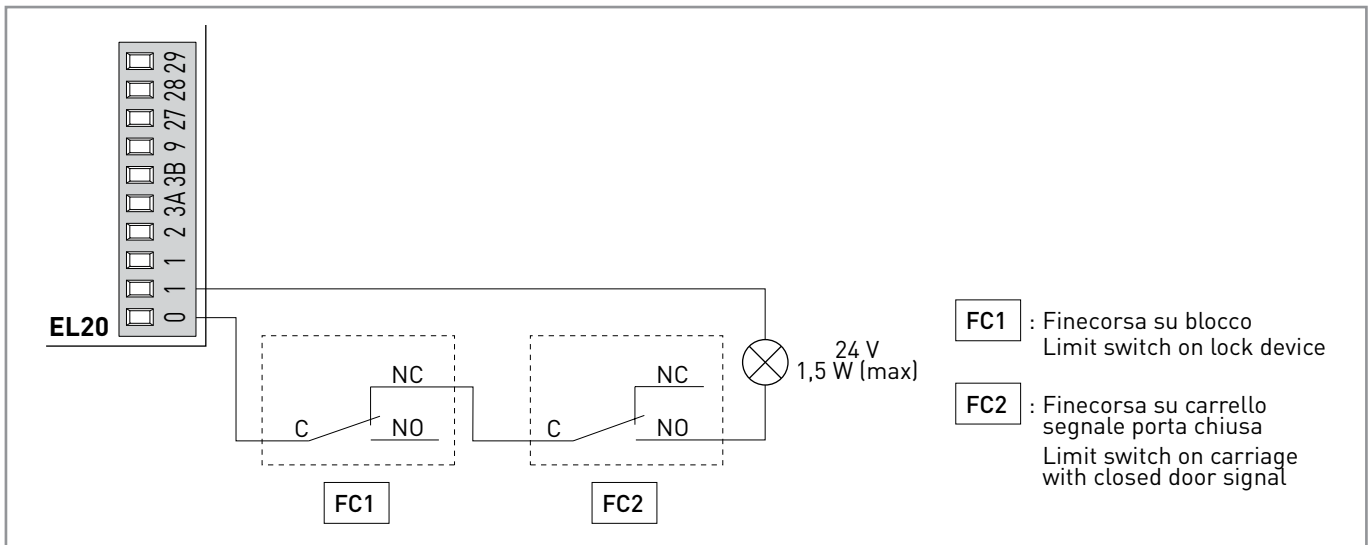
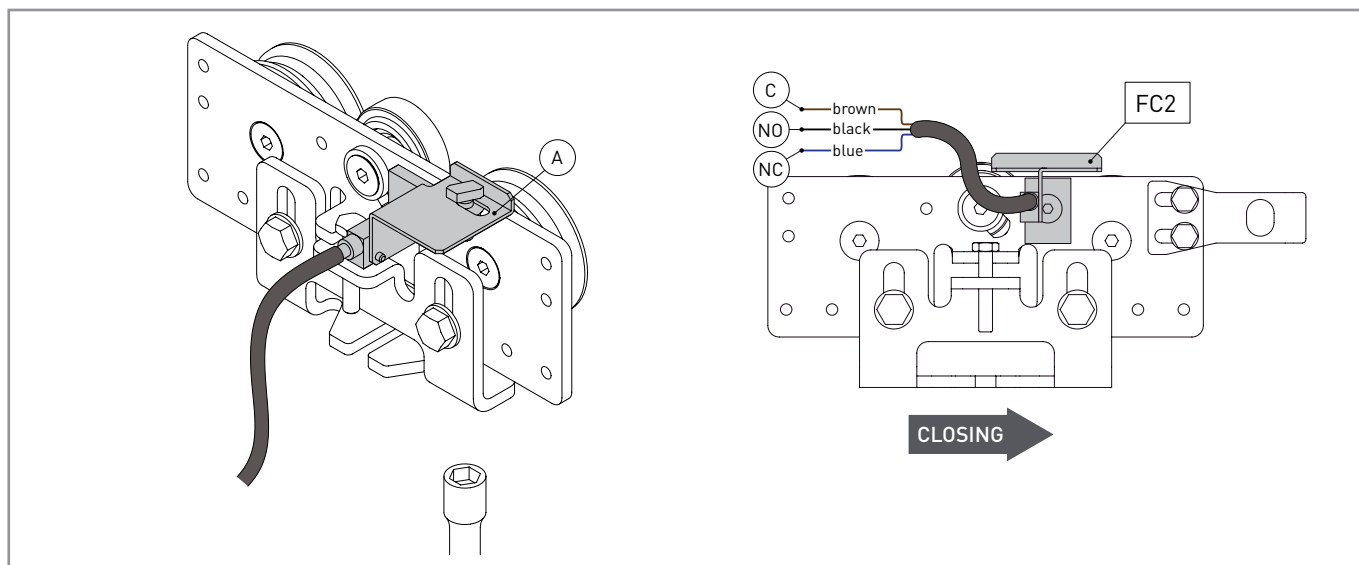
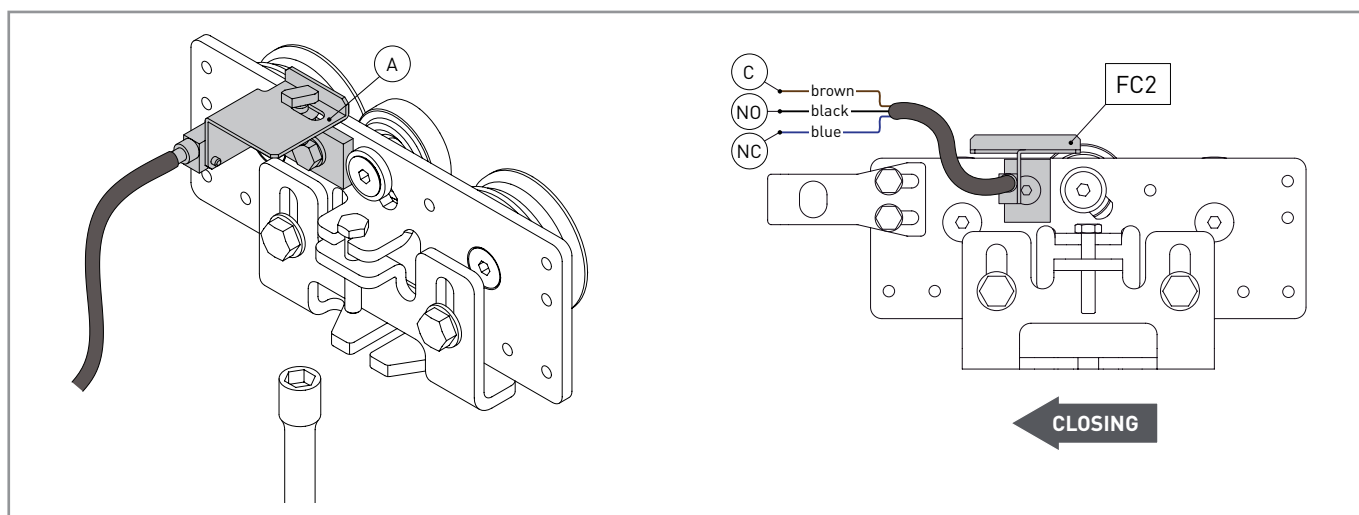


# Ditec VALFM

IP2053 • 2015-09-04

Manuale di installazione segnalazione porta chiusa per automazioni VALOR.  
 Installation manual for closed door signaling for VALOR automations.  
 Manuel d'installation de signalisation de porte fermée automatisées VALOR.  
 Installations-handbuch Meldung Tür geschlossen für Automatisierungen VALOR.  
 Manual de instalación de señalación puerta cerrada para automatizaciones VALOR.  
 Manual de instalação sinalização porta fechada para automações VALOR.





**IT** La staffa [A] deve essere fissata al cassonetto dell'automazione.  
 N.B.: la posizione di FC2 può essere modificata in funzione dell'ingombro degli altri componenti presenti nell'automazione.

**EN** The bracket [A] must be fixed to the automation box.  
 Note: the position of FC2 can be modified based on the dimensions of the other components present in automation.

**ENTRE//MATIC**



Entrematic Group AB  
 Lodjursgatan 10  
 SE-261 44, Landskrona  
 Sweden  
[www.ditecentrematic.com](http://www.ditecentrematic.com)

