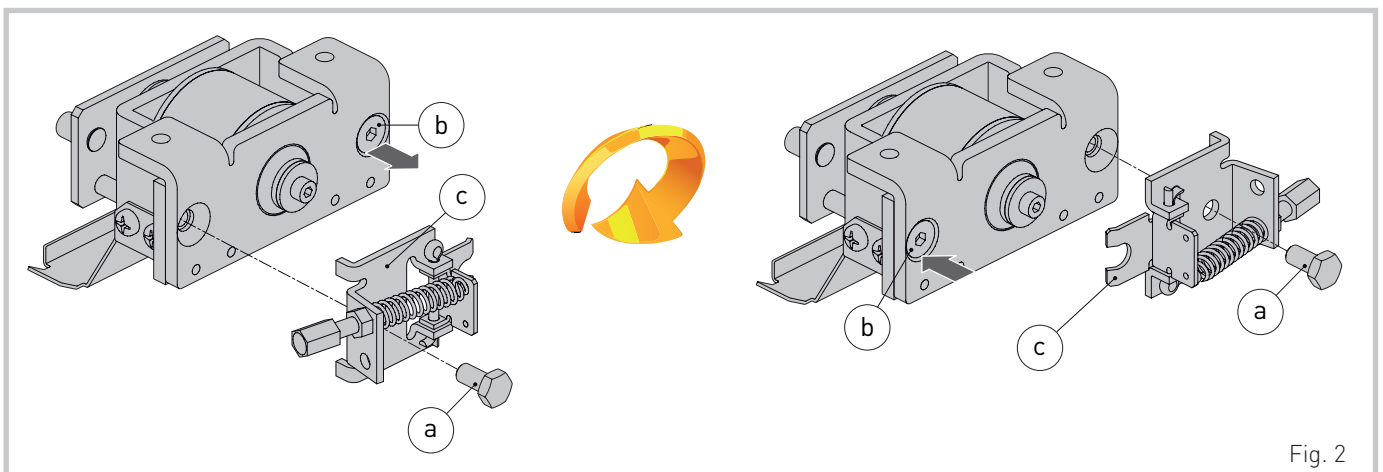
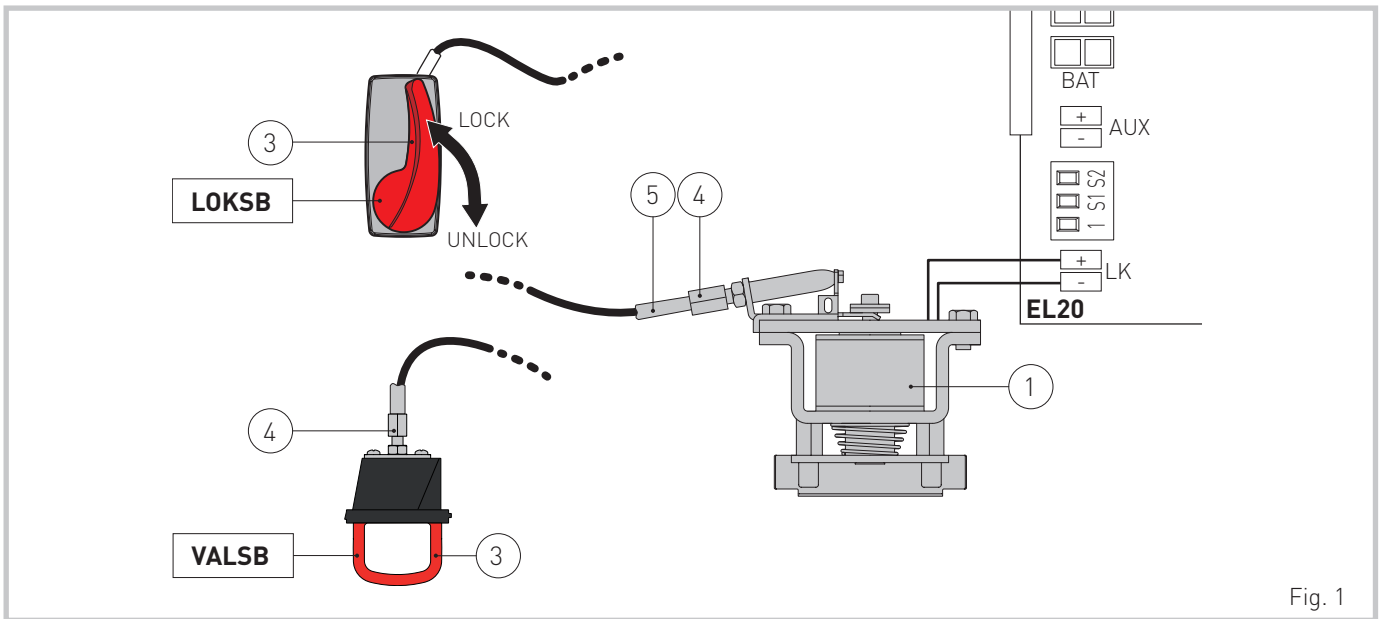


# Ditec VALLOK-REXLOK

IP1970 • 2014-09-17

Manuale di installazione dispositivo di blocco per automazioni VALOR - REX  
 Installation manual for VALOR's - REX's automations locking device



# VALOR

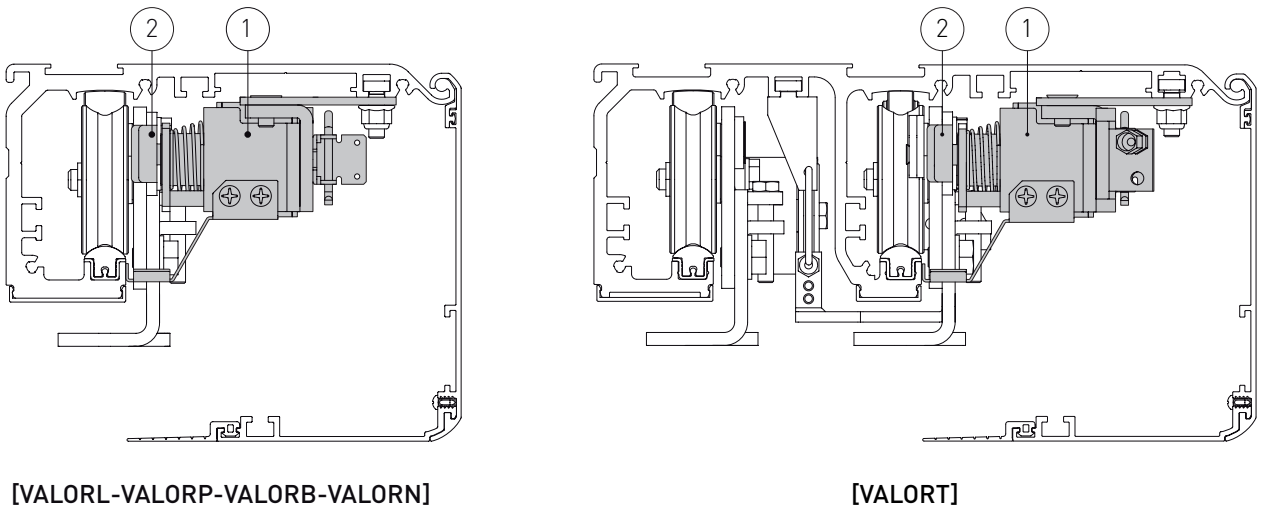


Fig. 3

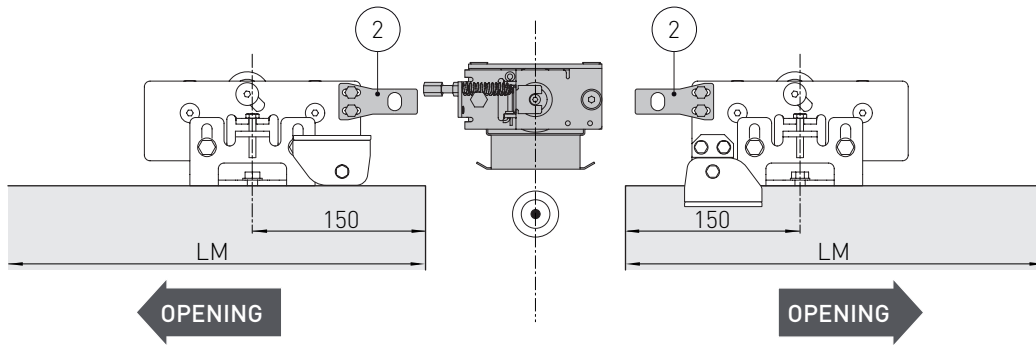


Fig. 4

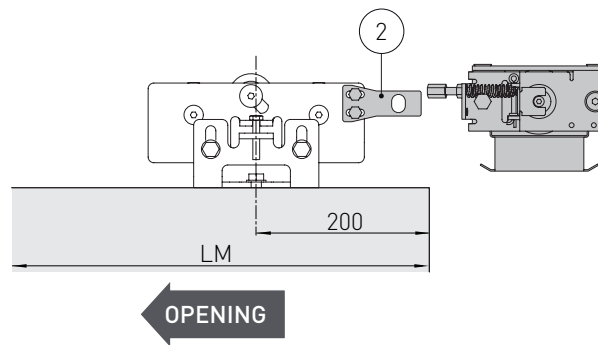


Fig. 5

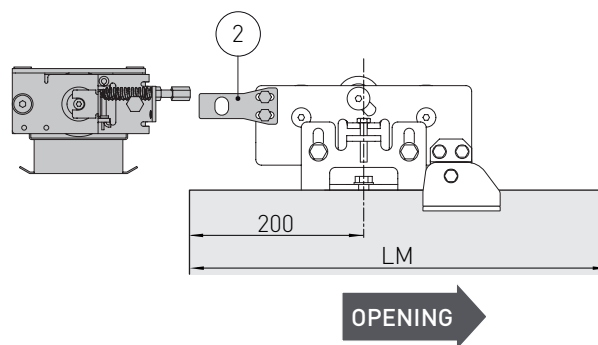


Fig. 6

# REX

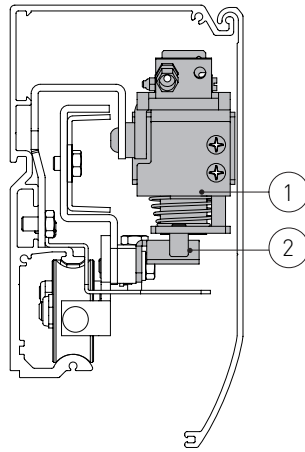


Fig. 7

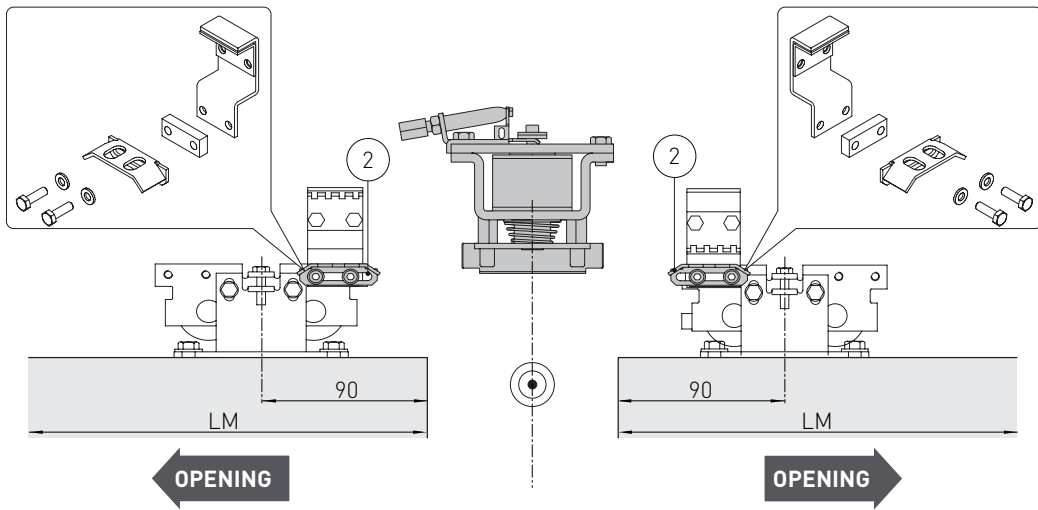


Fig. 8

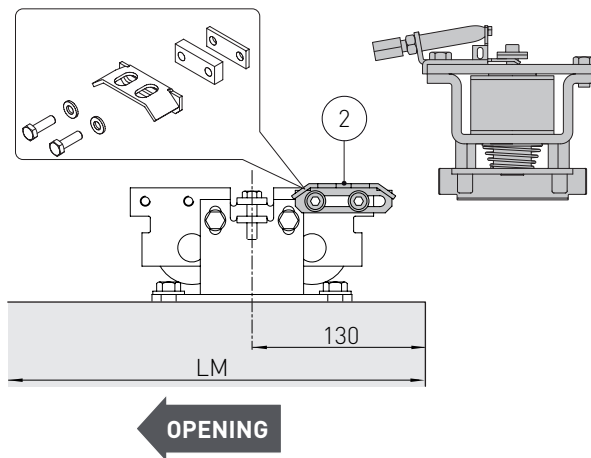


Fig. 9

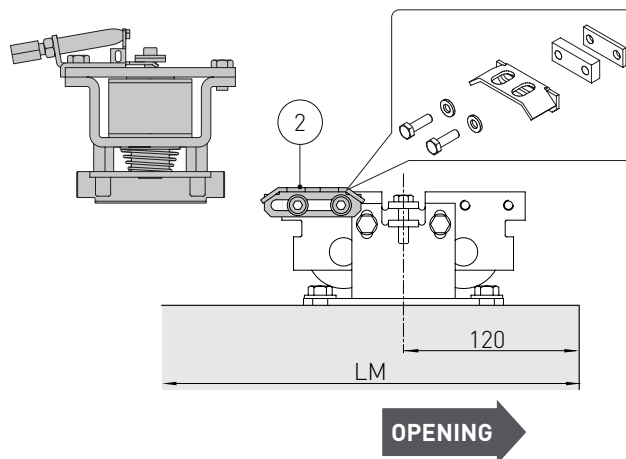



Fig. 10

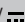
## AVVERTENZE GENERALI PER LA SICUREZZA

 Il presente manuale di installazione è rivolto esclusivamente a personale professionalmente competente. Leggere attentamente le istruzioni prima di iniziare l'installazione del prodotto. I materiali dell'imballaggio (plastica, polistirolo, ecc.) non vanno dispersi nell'ambiente e non devono essere lasciati alla portata dei bambini in quanto potenziali fonti di pericolo. Prima di iniziare l'installazione verificare l'integrità del prodotto. Per l'eventuale riparazione o sostituzione dei prodotti dovranno essere utilizzati esclusivamente ricambi originali. Verificare periodicamente il corretto funzionamento dello sblocco manuale.

### 1. DESCRIZIONE

Blocco di sicurezza anti intrusione con sblocco manuale per automazioni VALOR e REX.

### 2. DATI TECNICI

<b>Alimentazione</b>	24 V 
<b>Assorbimento</b>	1 A max
<b>Corsa pistone</b>	10 mm
<b>Temperatura</b>	-20° C - +55° C

### 3. RIFERIMENTI

- [1] Elettromagnete di sblocco
- [2] Staffa aggancio blocco
- [3] Maniglia di sblocco
- [4] Registro di tensione del filo
- [5] Guaina (max 5 m)

### 4. INSTALLAZIONE

Fissare mediante le viti in dotazione, il dispositivo di blocco [1] al profilo cassonetto come indicato in fig. 3 (VALOR) fig. 7 (REX).

Spostare l'anta in posizione di chiusura e regolare la posizione del blocco in modo da ottenere il corretto aggancio con la staffa aggancio blocco [2]. Piccole correzioni di posizione sono possibili utilizzando l'asolatura della staffa [2]; correzioni più importanti sono possibili spostando l'intero dispositivo di blocco [1].

Per il collegamento del dispositivo di sblocco LOKSB fare riferimento al relativo manuale di installazione.

Azionare la maniglia di sblocco [3] e regolare la tensione della cordina, agendo sui registri [4], in modo da ottenere il corretto aggancio/sgancio del blocco.

ATTENZIONE: La guaina [5] non deve compiere curve strette. La manopola di sblocco deve essere fissata sempre in luogo visibile e accessibile.

### 5. AUTOMAZIONI CON APERTURA A DESTRA

(Fig. 2) Per installare il dispositivo di sblocco su automazioni con apertura a destra, operare come segue:

- svitare la vite [a] e togliere il meccanismo di sblocco [c];
- svitare la vite [b] e spostarla nell'altro foro;
- girare il meccanismo di sblocco [c] di 180° e fissarlo sul blocco con la vite [a].

### 6. COLLEGAMENTI ELETTRICI


Collegare i morsetti dell'elettromagnete di sblocco al morsetto LK del quadro elettronico EL20, utilizzando il cavo in dotazione.

Per ulteriori informazioni fare riferimento al manuale di installazione del quadro elettronico E L20.

ATTENZIONE: accorciare il cavo in esubero e bloccarlo mediante i fermacavi in dotazione sull'automazione.

Sul quadro elettronico EL20 impostare DIP1=OFF.


## GENERAL SAFETY PRECAUTIONS

 This installation manual is intended for professionally competent personnel only. Read the instructions carefully before beginning to install the product. Packaging materials (plastics, polystyrene, etc) must not be allowed to litter the environment and must be kept out of the reach of children for whom they may be a source of danger. Before beginning the installation check that the product is in perfect condition. For repairs or replacements of products only original spare parts must be used. Periodically check for correct operation of the manual release mechanism.

### 1. DESCRIPTION

Security lock with manual release for VALOR and REX sliding doors automations.

### 2. TECHNICAL DATA

<b>Power supply</b>	24 V 
<b>Absorption</b>	1 A max
<b>Piston run</b>	10 mm
<b>Temperature</b>	-20° C - +55° C

### 3. REFERENCES

- [1] Release electromagnet
- [2] Block hook-up bracket
- [3] Release knob
- [4] Wire's tension adjuster
- [5] Protective covering (max 5 m)

### 4. INSTALLATION

Using the screws supplied, fix the lock [1] to the box profile as shown in fig.3 (VALOR) fig. 7 (REX).

Close the door wing and adjust the position of the lock so as to obtain a good contact with the lock connection bracket [2].

Make small position corrections using the slots in the bracket [2]; more significant corrections are made by moving the lock [1].

For the connection of the LOKSB release device, see the appropriate installation manual.

Activate the release handle [3] and adjust the tension of the cord (working on the registers [4]) in order to obtain a good connection/release of the lock.

WARNING: The protective covering [5] must not form tight bends. The release knob must always be fixed in a visible, accessible place.

### 5. AUTOMATIONS WITH RIGHT-HAND OPENING

(Fig. 2) To install the release device on automations with right-hand opening, follow these instructions:

- loosen the screw [a] and remove the release mechanism [c];
- loosen the screw [b] and move it to the other hole;
- turn the release mechanism [c] 180° and fasten it on the lock using the screw [a].

### 6. ELECTRICAL CONNECTIONS

Connect the terminals of the release electromagnet to the LK terminals of the EL20 control panel, using the cable supplied.

For further information refer to the EL20 control panel installation manual.

WARNING: shorten the excess cable and secure it to the automation with the supplied cable clamps.

Set DIP1=OFF on the EL20 control panel.

Tutti i diritti relativi a questo materiale sono di proprietà esclusiva di Entrematic Group AB.

Sebbene i contenuti di questa pubblicazione siano stati redatti con la massima cura, Entrematic Group AB non può assumersi alcuna responsabilità per danni causati da eventuali errori o omissioni in questa pubblicazione. Ci riserviamo il diritto di apportare eventuali modifiche senza preavviso.


Copie, scansioni, ritocchi o modifiche sono espressamente vietate senza un preventivo consenso scritto di Entrematic Group AB.

All the rights concerning this material are the exclusive property of Entrematic Group AB.

Although the contents of this publication have been drawn up with the greatest care, Entrematic Group AB cannot be held responsible in any way for any damage caused by mistakes or omissions. We reserve the right to make changes without prior notice.

Copying, scanning and changing in any way are expressly forbidden unless authorised in writing by Entrematic Group AB.


## CONSIGNES GENERALES DE SECURITE

 Cette notice d'installation est destinée exclusivement aux professionnels qualifiés. Lire attentivement les instructions avant de procéder à l'installation du produit. Les matériaux de l'emballage (plastique, polystyrène, etc) ne doivent pas être abandonnés dans la nature et ne doivent pas être laissés à la portée des enfants, car ils sont une source potentielle de danger. Avant de procéder à l'installation, vérifier l'intégrité du produit. En cas de réparation ou de remplacement des produits, des pièces de rechange originales doivent impérativement être utilisés. Vérifier périodiquement le bon fonctionnement du déverrouillage manuel.

### 1. DESCRIPTION

Blocage de sécurité avec déblocage pour automatismes VALOR et REX.

### 2. DONNEES TECHNIQUES

<b>Alimentation</b>	24 V 
<b>Absorption</b>	1 A max
<b>Course vérin</b>	10 mm
<b>Température</b>	-20° C - +55° C

### 3. ELEMENTS

- [1] Electro-aimant de déblocage
- [2] Patte d'accrochage du verrouillage
- [3] Poignée de déblocage
- [4] Régleur de tension du fil
- [5] Gaine (max 5 m)

### 4. INSTALLATION

Fixer avec les vis fournis, le verrouillage [1] au profilé caisson comme sur la fig. 3 (VALOR) fig. 7 (REX).

Déplacer le vantail en fermeture et régler la position du verrouillage pour obtenir l'accrochage correct avec la patte d'accrochage verrouillage [2]. Pour de petites corrections de position utiliser la fente de la patte [2]; pour des corrections plus importantes déplacer le verrouillage [1].

Pour le branchement du dispositif de déblocage LOKSB voir le manuel d'installations correspondant.

Actionner la poignée de déblocage [3] et régler la tension du câble, en agissant sur la poignée [4] pour obtenir l'accrochage/décrochage correct du verrouillage.

ATTENTION: La gaine [5] ne doit pas faire d'angles. La poignée de déblocage doit toujours être fixée dans un endroit facile d'accès.

### 5. AUTOMATISMES AVEC OUVERTURE A DROITE

(Fig. 2) Pour installer le dispositif de déblocage sur des automatismes avec ouverture à droite, il faut :

- dévisser la vis [a] et enlever le mécanisme de déverrouillage [c];
- dévisser la vis [b] et la mettre dans l'autre trou;
- tourner le mécanisme de déverrouillage [c] de 180° et le fixer sur le verrouillage avec la vis [a].

### 6. RACCORDEMENTS ELECTRIQUES


Relier les bornes du dispositif de blocage aux bornes LK de l'armoire électrique EL20 à l'aide du câble fourni.

Pour plus d'informations consulter le manuel d'installation du tableau électronique EL20.

ATTENTION: raccourcir le câble et le bloquer avec les serre-câbles fournis sur l'automatisme.

Régler DIP1=OFF sur l'armoire électrique EL20.

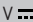
## ALLGEMEINE SICHERHEITSHINWEISE

 Das vorliegende Installationshandbuch ist ausschliesslich für das Fachpersonal bestimmt. Vor Einbaubeginn sind die Anweisungen sorgfältig durchzulesen. Das Verpackungsmaterial (Kunststoff, Polystyrol usw.) ist vorschriftsmässig zu entsorgen. Es ist von Kindern fernzuhalten, da es eine Gefahr für sie bedeutet. Vor Beginn der Montage ist der einwandfreie Zustand des Produkts zu überprüfen. Bei Reparatur und Austausch sind ausschliesslich Originalersatzteile zu verwenden. Prüfen Sie regelmässig die Funktion der Handentriegelung.

### 1. BESCHREIBUNG

Sicherheitsverriegelung für Automatiktürantrieb VALOR und REX.

### 2. TECHNISCHE DATEN

<b>Stromversorgung</b>	24 V 
<b>Stromaufnahme</b>	1 A max
<b>Bolzenhub</b>	10 mm
<b>Temperatur</b>	-20° C - +55° C

### 3. KOMPONENTEN

- [1] Entriegelungsspule
- [2] Verriegelungsbügel
- [3] Entriegelungshebel
- [4] Spannvorrichtung
- [5] Kabelmantel (max 5 m)

### 4. MONTAGE

Die Verriegelung [1] mit den mitgelieferten Schrauben wie auf Abb. 3 (VALOR) Abb. 7 (REX) dargestellt am Profil der Laufschiene befestigen. Den Flügel in die Schließposition bringen und die Position der Verriegelung einstellen, damit diese mit dem Verriegelungsbügel der Verriegelung [2] einrastet.

Korrekturen können durch die Langlöcher [2] ausgeglichen werden. Für größere Korrekturen muss die Verriegelung [1] verschoben werden. Für den Anschluss der Entriegelungsvorrichtung LOKSB siehe der Installationshandbuch.

Den Entriegelungshebel [3] betätigen und durch Veränderung der Spannschraube [4] die sichere Ver/Entriegelung einstellen und überprüfen.

ACHTUNG: Der Schutzmantel [5] darf nicht in engen Kurven verlegt werden. Der Entriegelungshebel muss immer in sichtbarer und zugänglicher Position befestigt werden.

### 5. ANTRIEBE MIT RECHTSÖFFNUNG

(Abb. 2) Um die Entriegelungsvorrichtung an Antrieben mit Rechtsöffnung zu installieren, wie folgt vorgehen:

- die Schraube [a] abschrauben und den Entriegelungsmechanismus [c] entfernen;
- die Schraube [b] abschrauben und sie in der anderen Bohrung einsetzen;
- den Entriegelungsmechanismus [c] um 180° drehen, und ihn mit der Schraube [a] an der Verriegelung befestigen.

### 6. ELEKTRISCHE ANSCHLUSSE

Klemmen der Verriegelung mit den LK-Klemmen der EL20 Steuerung verbinden. Verwenden Sie hierzu das mitgelieferte Kabel.

Für weitere Informationen das Installationshandbuch der Steuerung EL20 einsehen.

ACHTUNG: Das Kabel sofern nötig verkürzen und es mit den mitgelieferten Kabelbefestigungen am Antrieb befestigen.

DIP1=OFF an EL20 Steuerung einstellen.


Tous les droits relatifs à ce matériel sont la propriété exclusive d'Entrematic Group AB. Bien que les contenus de cette publication aient été rédigés avec le plus grand soin, Entrematic Group AB ne saurait être tenue responsable en cas de dommages dérivant d'erreurs ou d'omissions éventuelles.

Nous nous réservons le droit d'apporter des modifications éventuelles sans préavis. Toute copie, reproduction, retouche ou modification est expressément interdite sans l'accord écrit préalable d'Entrematic Group AB.

Alle Rechte an diesem Material sind ausschliessliches Eigentum von Entrematic Group AB. Obwohl der Inhalt dieser Publikation mit größter Sorgfalt erstellt wurde, kann Entrematic Group AB keinerlei Haftung für Schäden übernehmen, die durch mögliche Fehler oder Auslassungen in dieser Publikation verursacht wurden. Wir behalten uns das Recht vor, bei Bedarf Änderungen ohne jegliche Vorankündigung vorzunehmen.

Kopien, Scannen, Überarbeitungen oder Änderungen sind ohne vorherige schriftliche Zustimmung von Entrematic Group AB nicht erlaubt.


## ADVERTENCIAS GENERALES DE SEGURIDAD

 El presente manual de instalación está destinado exclusivamente a profesionales calificados. Leer atentamente las instrucciones antes de comenzar la instalación del producto. El material de embalaje (plástico, poliestirol, etc) debe desecharse sin causar daño al medio ambiente y mantenerse fuera del alcance de los niños, porque es una potencial fuente de peligro. Antes de comenzar la instalación, verificar que el producto esté íntegro. Para cualquier reparación o sustitución del producto, utilizar exclusivamente repuestos originales. Verificar periódicamente el buen funcionamiento del desbloqueo manual.

### 1. DESCRIPCIÓN

Bloque seguridad con desbloqueo para automatizaciones VALOR y REX.

### 2. DATOS TÉCNICOS

Alimentación	24 V 
Absorción	1 A max
Carrera pistón	10 mm
Temperatura	-20° C - +55° C

### 3. REFERENCIAS

- [1] Electroimán de desbloqueo
- [2] Estribo de enganche bloque
- [3] Empuñadura de desbloqueo
- [4] Regulador de tensión hilo
- [5] Funda (máx 5 m)

### 4. INSTALACIÓN

Fije, mediante los tornillos que le suministramos, el bloque [1] al perfil de la caja, como indicado en la fig. 3.

Desplace la hoja en cierre y regule la posición del bloque de manera que se obtenga el enganche correcto con el estribo de enganche bloque [2]. Las pequeñas correcciones de posición se realizan utilizando el ranurado del estribo [2]; las correcciones más importantes se realizan desplazando el bloque [1].

Para la conexión del dispositivo de desbloqueo LOKSB, consulte el manual de instalación correspondiente.

Accione la manilla de desbloqueo [3] y regule la tensión de la cuerda, utilizando los ajustes [4], de manera que se obtenga el correcto enganche/desenganche del bloque.

ATENCIÓN: La funda [5] no debe realizar curvas estrechas. El mando de desbloqueo debe estar fijado siempre en un lugar visible y accesible.

### 5. AUTOMATISMOS CON APERTURA A LA DERECHA

(Fig. 2) Para instalar el dispositivo de desbloqueo en automatismos con apertura a la derecha, opere de la siguiente manera:

- desenrosque el tornillo [a] y quite el mecanismo de desbloqueo [c];
- desenrosque el tornillo [b] y desplácelo hacia el otro orificio;
- gire el mecanismo de desbloqueo [c] en 180° y fíjelo en el bloque con el tornillo [a].

### 6. CONEXIONES ELÉCTRICAS

Conectar los bornes del dispositivo de bloqueo a los bornes LK del cuadro electrónico EL20 con la ayuda del cable suministrado.

Para mayores informaciones, consulte el manual de instalación del cuadro electrónico EL20.

ATENCIÓN: corte el cable sobrante y bloquéelo mediante el sujeta-cables que le suministramos junto con el automatismo.

Configurar DIP1=OFF en cuadro electrónico EL20.


Todos los derechos relativos a este material son propiedad exclusiva de Entrematic Group AB.

Aunque los contenidos de esta publicación se hayan redactado con la máxima atención, Entrematic Group AB no puede asumir ninguna responsabilidad por daños causados por eventuales errores u omisiones en esta publicación.

Nos reservamos el derecho de aportar eventuales modificaciones sin previo aviso.

Las copias, los escaneos, los retoques o las modificaciones están expresamente prohibidos sin el consentimiento previo por escrito de Entrematic Group AB.


## ADVERTÊNCIAS GERAIS PARA A SEGURANÇA

 O presente manual de instalação é dirigido exclusivamente a profissionais especializados. Ler atentamente as instruções antes de iniciar a instalação do produto. Os materiais de embalagem (plástico, poliestireno, etc.) não devem ser depositados no ambiente e não devem estar ao alcance das crianças pois são potenciais fontes de perigo. Antes de iniciar a instalação verificar a integridade do produto. Para eventual reparação ou substituição dos produtos é obrigatório a utilização de peças exclusivamente genuínas. Verificar periodicamente o funcionamento correcto do desbloqueio manual.

### 1. DESCRIÇÃO

Bloqueador de segurança anti-intrusão com desbloqueio manual para os automatismos VALOR e REX.

### 2. CARACTERÍSTICAS TÉCNICAS

Alimentação	24 V 
Absorção	1 A max
Curso do pistão	10 mm
Temperatura	-20° C - +55° C

### 3. REFERÊNCIAS

- [1] Eletromagnético de desbloqueio
- [2] Estribo de engate do bloco
- [3] Selector de desbloqueio
- [4] Registo de tensão do fio
- [5] Revestimento (max. 5 m)

### 4. INSTALAÇÃO

Mediante os parafusos fornecidos, fixar o bloco [1] no perfil do contentor, conforme indicado na fig. 3 (VALOR) fig. 7 (REX).

Deslocar a folha em fechamento e ajustar a posição do bloco para que fique correctamente encaixado no estribo de engate do bloco [2]. Pequenos ajustes de posição podem ser feitos graças às ranhuras do estribo [2]; para realizar ajustes mais relevantes, deslocar o bloco [1].

Para a ligação do dispositivo de desbloqueio LOKSB, ver os manuais relativos à instalação.

Accionar o manípulo de desbloqueio [3] e ajustar a tensão da corda, afinando os reguladores [4], de modo a obter o correcto engate/desengate do bloco.

ATENÇÃO: A bainha [5] não deve efectuar curvas estreitas. O manípulo de desbloqueio deve ser sempre fixado num lugar visível e acessível.

### 5. AUTOMATISMOS COM ABERTURA A DIREITA

(Fig. 2) Para instalar o dispositivo de desbloqueio em automatismos com abertura à direita, operar da seguinte forma:

- desaparafusar o parafuso [a] e retirar o mecanismo de desbloqueio [c];
- desaparafusar o parafuso [b] e deslocá-lo para o outro orifício;
- girar 180° o mecanismo de desbloqueio [c] e fixá-lo no bloco com o parafuso [a].

### 6. LIGAÇÕES ELÉCTRICAS

Ligar os bornes do bloqueador aos bornes LK do quadro electrónico EL20, utilizando o cabo fornecido.

Para obter mais informações, consultar o manual de instalação do quadro electrónico EL20.

ATENÇÃO: cortar a parte do cabo que sobrar e bloquear o cabo mediante os prensa cabos fornecidos com o automatismo.

Configurar DIP1=OFF em quadro electrónico EL20.

Todos os direitos relativos a este material são de propriedade exclusiva da Entrematic Group AB.

Embora os conteúdos dessa publicação foram compilados com o maior cuidado, Entrematic Group AB não pode assumir qualquer responsabilidade por danos causados por eventuais erros ou omissões nessa publicação.

Reservamo-nos o direito de fazer alterações sem aviso prévio.

Cópias, digitalizações, alterações ou modificações são expressamente proibidas sem o consentimento prévio por escrito da Entrematic Group AB.



---

**ENTRE//MATIC**



**Entrematic Group AB**  
Lodjursgatan 10  
SE-261 44, Landskrona  
Sweden  
[www.ditecentrematic.com](http://www.ditecentrematic.com)

