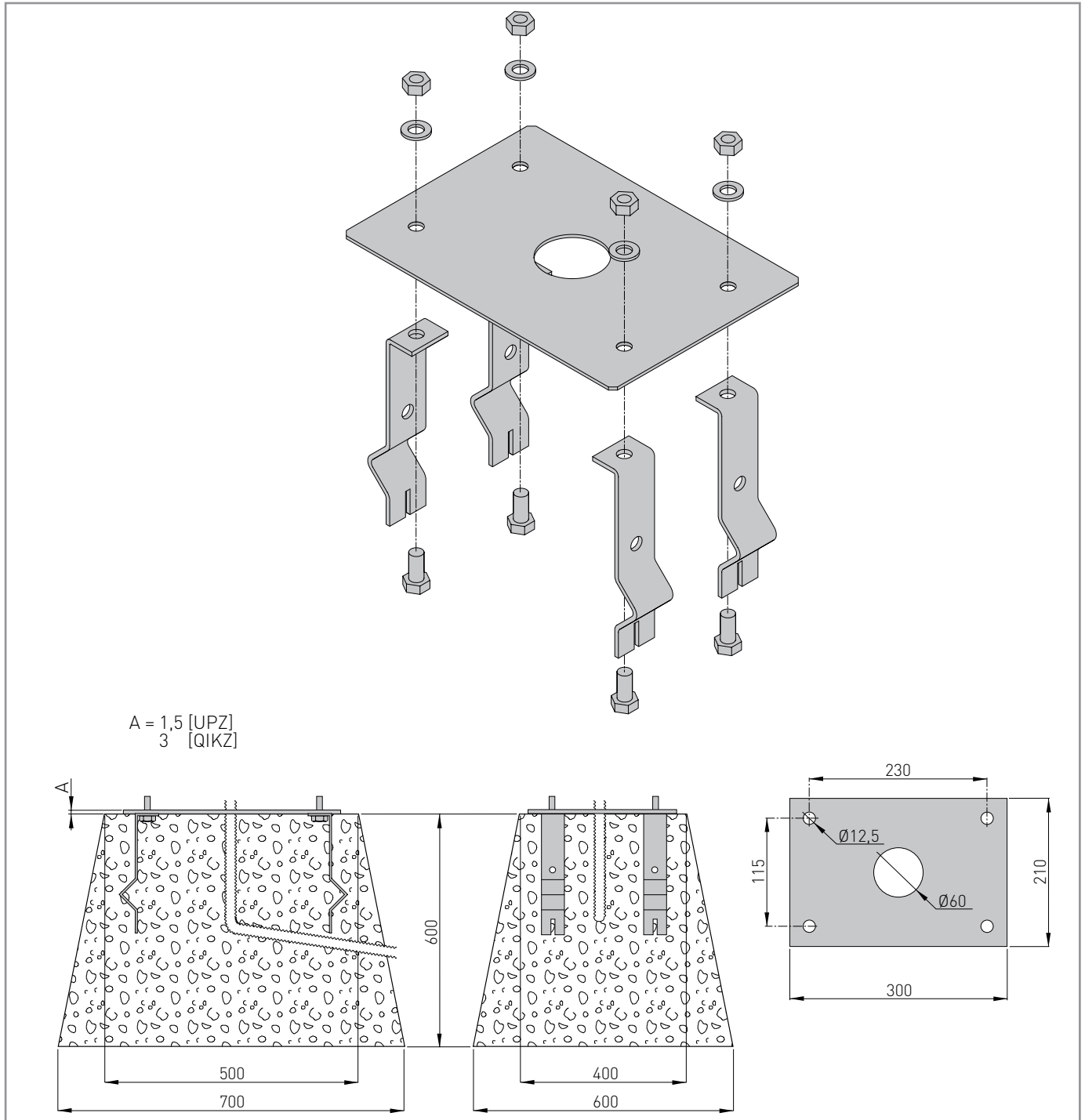


# Ditec QIKZ-UPZ

IP1882 • 2015-09-07

Manuale di installazione piastre di ancoraggio QIKZ-UPZ

Installation manual for QIKZ-UPZ foundation plates



**Entrematic Group AB**  
 Lodjursgatan 10  
 SE-261 44, Landskrona  
 Sweden  
 www.ditecentrematic.com