



IP2373ES • 2020-07-28

Dítec



Ditec TS35

Manual técnico

Automatismo para cancelas batientes

(Traducción de las instrucciones originales)

Índice

	Tema	Página
1.	Advertencias generales de seguridad	3
2.	Declaración de incorporación de las cuasi máquinas	4
2.1	Directiva máquinas	4
3.	Datos técnicos	5
3.1	Dimensiones motorreductor	5
4.	Instalación tipo	6
5.	Instalación	7
5.1	Comprobaciones preliminares	7
5.2	Fijación de los estribos	8
5.3	Conexiones eléctricas	10
6.	Desbloqueo manual	11
7.	Plan de mantenimiento ordinario	11
8.	Detección de averías	12
9.	Eliminación	12

Leyenda



Este símbolo indica instrucciones o notas relativas a la seguridad a las que se debe prestar especial atención.



Este símbolo indica informaciones útiles para el funcionamiento correcto del producto.

1. Advertencias generales de seguridad



El incumplimiento de las instrucciones contenidas en este manual puede ocasionar accidentes personales o daños en el aparato.

Conserve estas instrucciones para futuras consultas.

Este manual de instalación está exclusivamente dirigido a personal cualificado. La instalación, las conexiones eléctricas y las regulaciones deben realizarse aplicando con rigor la buena técnica y respetando la normativa vigente.

Lea detenidamente las instrucciones antes de comenzar la instalación del producto. Una instalación incorrecta puede ser causa de peligro.

Antes de proceder con la instalación, compruebe que el producto se encuentra en perfectas condiciones. Antes de instalar el dispositivo, haga todos los cambios necesarios en la estructura, de modo que se puedan respetar las distancias de seguridad y proteger o aislar todas las zonas de aplastamiento, cizallado, traslado o de peligro en general. Compruebe que la estructura existente cumple los requisitos de resistencia y estabilidad.

El fabricante del dispositivo no se hace responsable de la falta de rigor a la hora de construir con buena técnica las puertas donde van a instalarse los dispositivos, como tampoco de las deformaciones que puedan producirse con el uso de los mismos. Los dispositivos de seguridad (fotocélulas, costas sensibles, paradas de emergencia, etc.) deben instalarse teniendo en cuenta: las normativas y directivas en vigor, los criterios de la buena técnica, el entorno de instalación, la lógica de funcionamiento del sistema y las fuerzas desarrolladas por la cancela motorizada.

Los dispositivos de seguridad deben proteger las eventuales zonas de aplastamiento, cizallado, arrastre y peligro en general de la puerta motorizada.

Utilice los dispositivos de señalización prescritos por las normas vigentes para determinar las zonas de peligro. Toda instalación debe dejar a la vista los datos de identificación de la cancela motorizada.



Quando sea necesario, conecte la cancela motorizada a una instalación de puesta a tierra eficaz, realizada siguiendo la normativa vigente en materia de seguridad. Durante las operaciones de instalación, mantenimiento y reparación, desactive la alimentación antes de abrir la tapa de acceso a los componentes eléctricos. La extracción del cárter de protección del automatismo debe ser realizada exclusivamente por personal cualificado.



El fabricante del dispositivo declina toda responsabilidad derivada de la instalación de componentes incompatibles con la seguridad y el buen funcionamiento del aparato. Utilice solo recambios originales para la reparación o la sustitución de los productos. El instalador debe facilitar toda la información relativa al funcionamiento automático, manual y de emergencia de la cancela motorizada, y entregar al usuario de la instalación las instrucciones de uso.

2. Declaración de incorporación de las cuasi máquinas

(Directiva 2006/42/CE, Anexo II-B)

El fabricante Entrematic Group AB con sede en Lodjursgatan 10, SE-261 44 Landskrona, Sweden, declara que el automatismo para cancelas batientes de tipo Ditec TS35AC:

- está fabricado para instalarse en una cancela manual para constituir una máquina conforme a la Directiva 2006/42/CE. El fabricante de la cancela motorizada debe declarar la conformidad con la Directiva 2006/42/CE (anexo II-A) antes de la puesta en servicio de la máquina;
- es conforme a los requisitos esenciales de seguridad aplicables indicados en el anexo I, capítulo 1 de la Directiva 2006/42/CE;
- es conforme a la Directiva de compatibilidad electromagnética 2014/30/EU;
- es conforme a la Directiva RED 2014/53/EU;
- la documentación técnica es conforme al anexo VII-B de la Directiva 2006/42/CE;
- la documentación técnica es gestionada por el Departamento Técnico de Entrematic Italy (con sede en Largo U. Boccioni, 1 - 21040 Origgio (VA) - ITALY) y se puede solicitar escribiendo un e-mail a ditec@entrematic.com;
- se suministrará una copia de la documentación técnica a las autoridades nacionales competentes, tras una solicitud motivada adecuadamente

Landskrona, 2020-07-28

Matteo Fino
(Presidente)



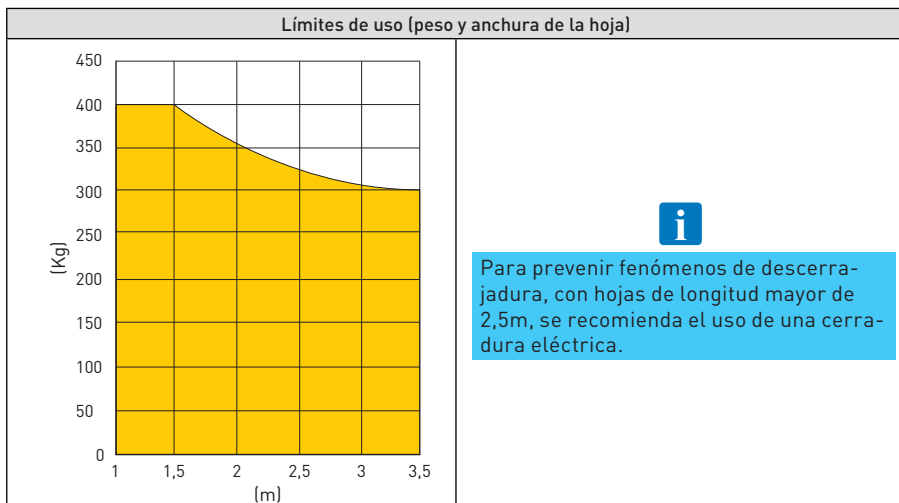
2.1 Directiva máquinas

De acuerdo con la Directiva máquinas [2006/42/CE], el instalador de un dispositivo de motorización de una puerta o cancela tiene las mismas obligaciones que el fabricante de una máquina, y, como tal, debe:

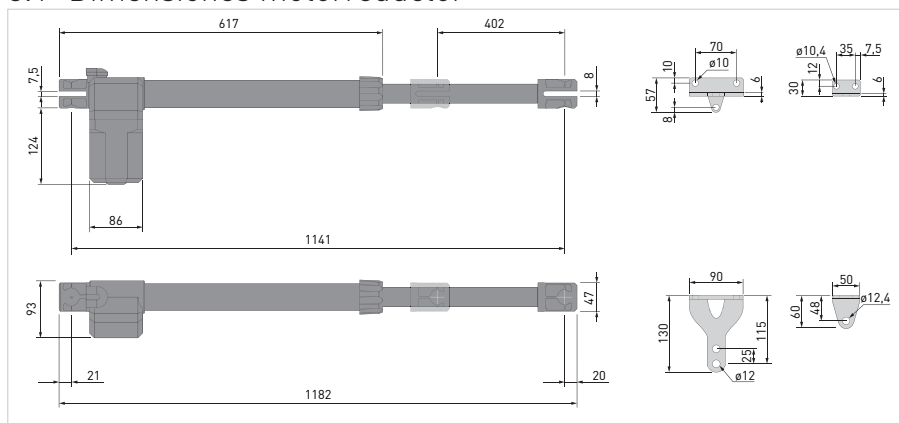
- preparar un expediente técnico que contenga los documentos indicados en el Anexo V de la Directiva máquinas;
- El expediente técnico debe guardarse y mantenerse a disposición de las autoridades nacionales competentes, durante un mínimo de diez años a partir de la fecha de instalación de la puerta o cancela motorizadas;
- redactar la declaración CE de conformidad según el Anexo II-A de la Directiva máquinas y entregarla al cliente;
- poner la marca CE en la puerta o la cancela motorizadas, de acuerdo con el punto 1.7.3 del Anexo I de la Directiva máquinas.

3. Datos técnicos

Alimentación	230V~ / 50Hz
Absorción máxima	1,5A
Potencia absorbida	330W
Condensador	8µF
Empuje máximo	3500N
Carrera máxima	400mm
Tiempo de apertura	18-22s / 90°
Intermitencia	S2= 10min / S3= 30%
Duración	100.000 cicli
Temperatura de trabajo	-20°C / +55°C
Grado de protección	IP33
Dimensiones (mm)	1182x93x174
Peso (Kg)	4,00

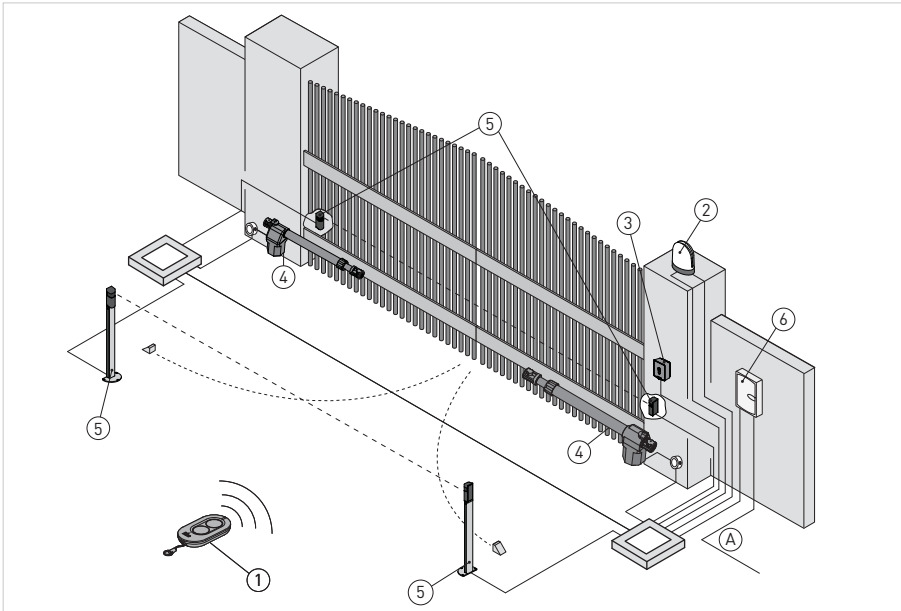


3.1 Dimensiones motorreductor

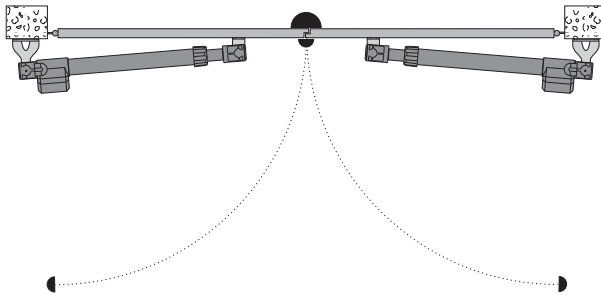


IP2373ES

4. Instalación tipo



Ref.	Descripción	Cable
1	Transmisor	/
2	Intermitente	2 x 1mm ²
	Antena (integrada en el intermitente)	RG58 50Ω
3	Selector de llave	4 x 0,5mm ²
	Teclado radio de combinación digital	/
4	Actuador	4 x 1,5mm ²
5	Fotocélulas	4 x 0,5mm ²
6	Cuadro electrónico	3G x 1,5 mm ²
A	Conecte la alimentación a un interruptor omnipolar de tipo homologado con distancia de apertura de los contactos de al menos 3mm (no suministrado)	



Ala izquierda (TS35ACS)

Ala derecha (TS35ACD)



Los motores son derecho e izquierdo y son distintos entre sí.

5. Instalación

La garantía de funcionamiento y las prestaciones declaradas sólo se obtienen con accesorios y dispositivos de seguridad Ditec.

5.1 Comprobaciones preliminares

Compruebe que la estructura de la cancela sea robusta y que los quicios estén lubricados. Debe incluirse un tope de retención en apertura y en cierre (los elementos de construcción mecánicos deben ser conformes con lo establecido por la normativa EN12604).

Compruebe las medidas de instalación en función de la distancia entre el gozne de la hoja y la arista del pilar [C] y del ángulo de apertura deseado [D].



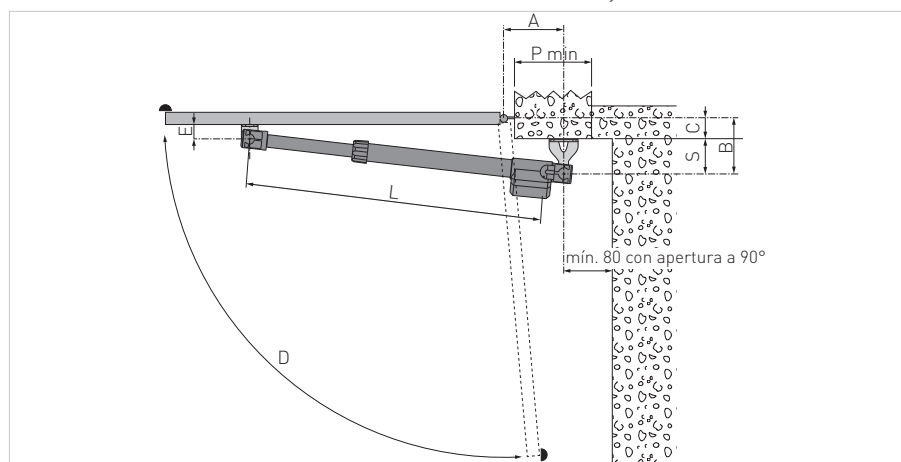
El punto de fijación del automatismo varía según los espacios disponibles y la cancela que deba automatizarse; por tanto, corresponde al instalador elegir en cada caso la solución más adecuada para garantizar el funcionamiento correcto del sistema

Las medidas de instalación indicadas en la tabla permiten elegir los valores de [A] y [B] basándose en el ángulo de apertura deseado y en referencia a los espacios y a las dimensiones presentes en el lugar. Para obtener un movimiento regular de la cancela, las medidas [A] y [B] deben ser iguales.

Aumentando la medida [A], se reduce la velocidad de acercamiento en apertura.

Reduciendo la medida [B], se aumentan los grados de apertura de la cancela.

Las medidas [A] y [B] deben ser en cualquier caso compatibles con la carrera útil del pistón; por lo tanto, si se aumenta la medida [A], se debe disminuir la medida [B] y viceversa.



Tab. 5.1

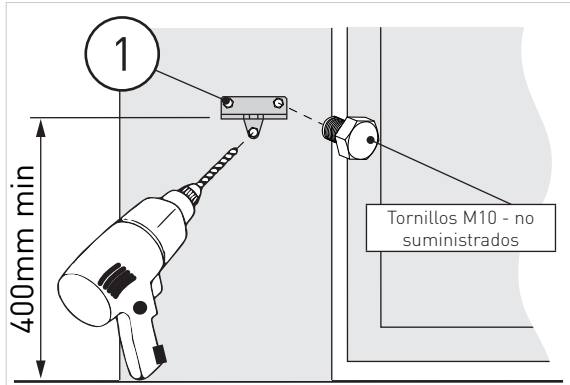
A	B	C	S	D	E	L	P min
150	130	15	115	110°	46	1120	170
160	120	30	90	105°			180
160	160	45	115	100°			180
100	165	50	115	90°			120
130	160	70	90	95°			150
120	200	85	115	95°			140
150	200	85	115	90°			170
130	190	100	90	95°			150
130	220	105	115	90°			150



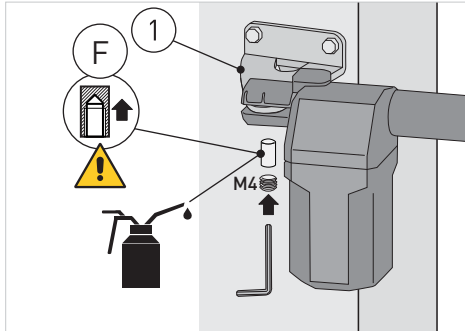
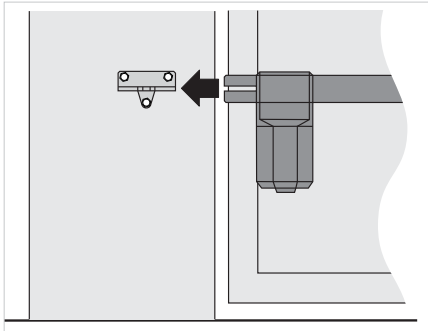
Todas las medidas aparecen expresadas en mm, salvo que se indique lo contrario.

5.2 Fijación de los estribos

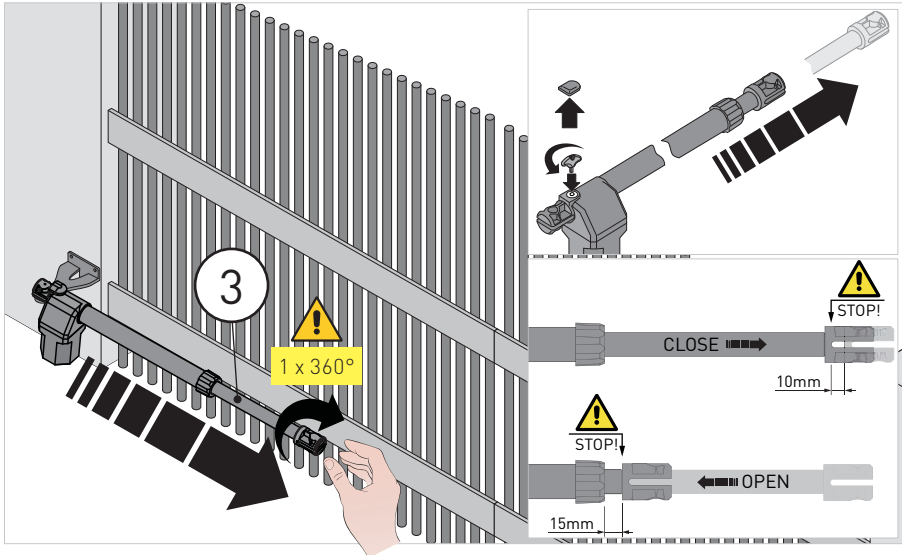
- Fije el estribo de cola ① respetando las medidas [A] y [B] en función del ángulo de apertura deseado [D] (véase la tab. 5.1).



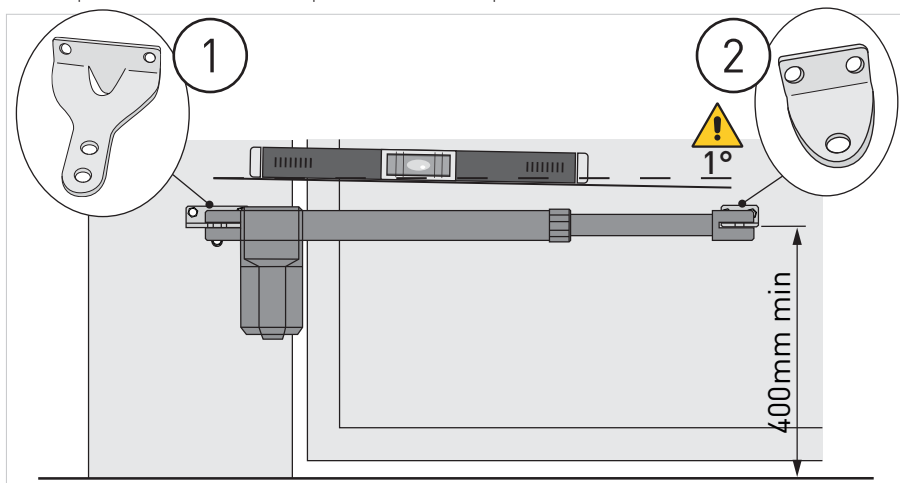
- Fije el pistón en el estribo de cola ① con el perno ⑥ suministrado.



- Con la cancela cerrada, alargue completamente el tubo de arrastre ③ desenroscándolo hasta la máxima longitud y luego vuelva a enroscar el tubo una vuelta completa, como se muestra en la imagen.



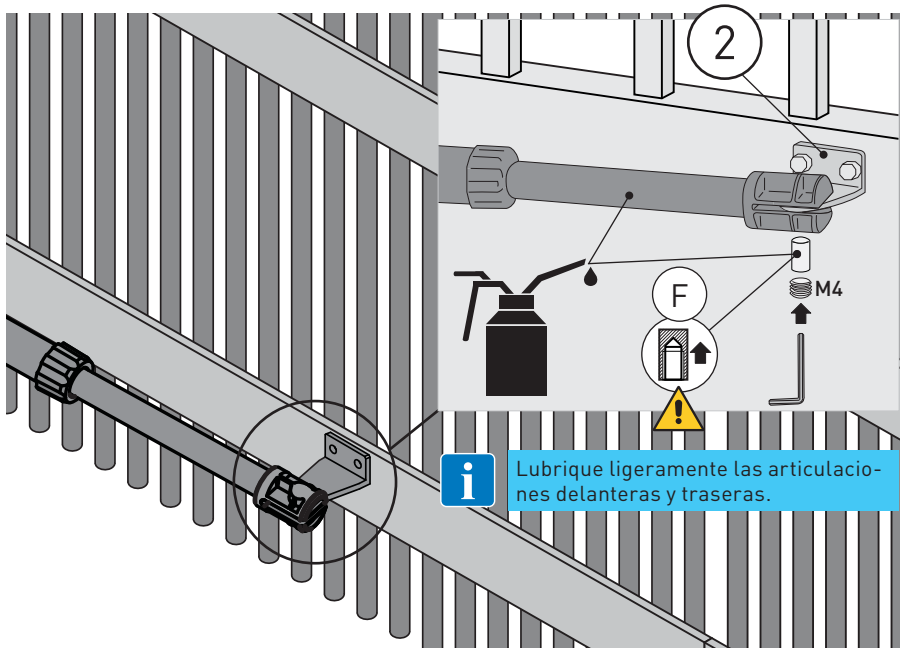
- Coloque el reductor de modo que esté inclinado aproximadamente 1° .



- Coloque el estribo de cabeza (2) y fije el pistón en el estribo de cabeza mediante el perno (F) suministrado.



Los motorreductores deben montarse con el cárter del motor abajo para que funcionen correctamente.

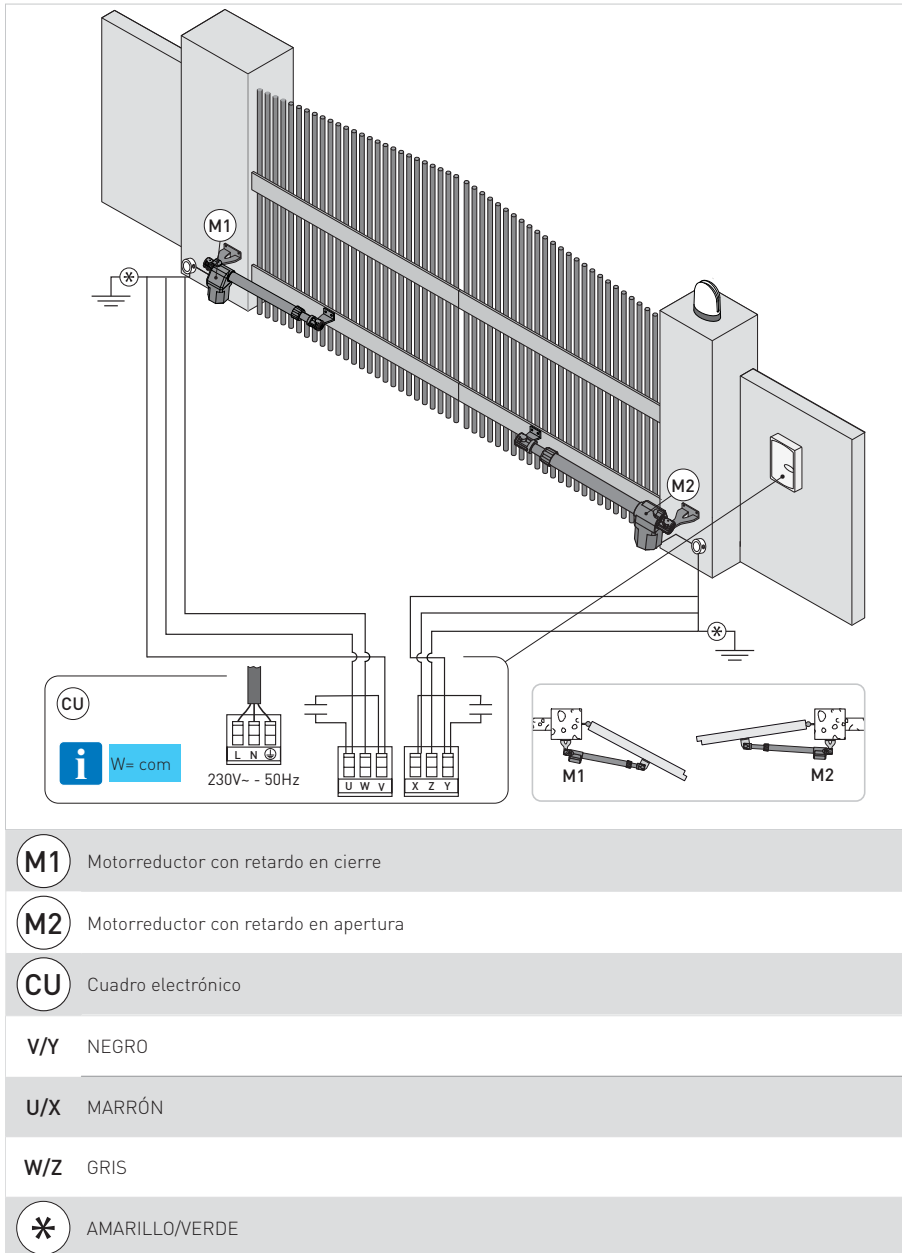


Lubrique ligeramente las articulaciones delanteras y traseras.

- Desbloquee el motorreductor y compruebe, moviendo manualmente la cancela, que todo el recorrido se realice sin interferencias.

5.3 Conexiones eléctricas

Los motorreductores TS35AC pueden conectarse al cuadro electrónico LCA70 y LCA80. Las conexiones eléctricas y la puesta en marcha de los motorreductores Ditec TS35 se ilustran en la figura y en el manual de instalación del cuadro electrónico LCA70 (-> enlace) LCA80 (-> enlace).

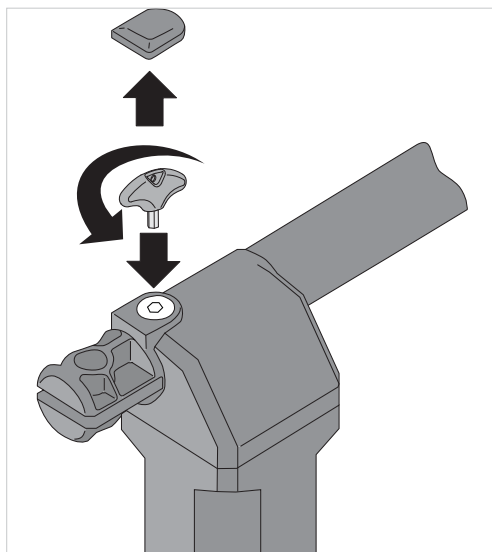


6. Desbloqueo manual

En caso de avería o falta de tensión, abra la tapa, introduzca la llave en la correspondiente cerradura y gírela en sentido contrario a las agujas del reloj, como indica la flecha. Si está presente, desbloquee la eventual cerradura eléctrica. Abra la cancela de forma manual. Para volver a bloquear la cancela, cierre la puertecilla, gire la llave en sentido contrario al de las agujas del reloj y quite la llave



ATENCIÓN: realice las operaciones de bloqueo y desbloqueo de la cancela con el motor detenido. No entrar en el radio de acción de la cancela.



7. Plan de mantenimiento ordinario

Efectúe las siguientes operaciones y comprobaciones cada 6 meses o 36.000 ciclos.

Desconecte la alimentación 230V~:

- Limpie y lubrique, con grasa neutra, los pernos de rotación, los quicios de la cancela y el tornillo de tracción.
- Compruebe la resistencia de los puntos de fijación.
- Compruebe que las conexiones eléctricas estén en buen estado.

Vuelva a activar la alimentación de 230V~:

- Compruebe los ajustes de fuerza.
- Controle que todas las funciones de mando y seguridad (fotocélulas) funcionan correctamente.
- Compruebe que el sistema de desbloqueo funciona correctamente.



NOTA: las piezas de repuesto están disponibles en la lista de recambios

8. Detección de averías

Problema	Causa posible	Intervención
La cancela no abre o no cierra.	Falta de alimentación.	Compruebe que esté presente la red.
	Motorreductor desbloqueado.	Véanse las instrucciones de desbloqueo.
	Fotocélulas interrumpidas.	Compruebe que las fotocélulas estén limpias y funcionen correctamente.
	Mando de STOP permanente.	Compruebe el mando de STOP o el cuadro eléctrico.
	Selector averiado.	Compruebe el selector o el cuadro eléctrico.
	Mando averiado	Compruebe el estado de las pilas.
La cerradura eléctrica no funciona	Compruebe la colocación y el funcionamiento correcto de la cerradura.	
La cancela abre, pero no cierra.	Fotocélulas interrumpidas.	Compruebe que las fotocélulas estén limpias y funcionen correctamente.

9. Eliminación



Los componentes del embalaje (cartón, plásticos, etc.) deben eliminarse efectuando la recogida diferenciada para el reciclaje. Antes de proceder, compruebe de todas formas las normativas locales vigentes en materia de eliminación de residuos.

El material del embalaje no se debe tirar al medio ambiente y debe mantenerse fuera del alcance de los niños porque es una potencial fuente de peligro.



La imagen del cubo de basura tachado indica que el producto no debe formar parte de los residuos habituales del hogar. Se debe reciclar según la normativa ambiental local de eliminación de residuos. Cuando se separan los productos que llevan esta imagen, se contribuye a reducir el volumen de residuos que se incineran o se envían a vertederos y se minimiza el impacto negativo sobre la salud y el medio ambiente.

