

Dítec

OPEN YOUR WORLD



FÁCIL DE
INSTALAR



FIABLE Y
ROBUSTO



KIT AVANZADO

Automatismo
telescópico 230 V
para cancela
con batiente con hoja
de hasta **3,5 m**

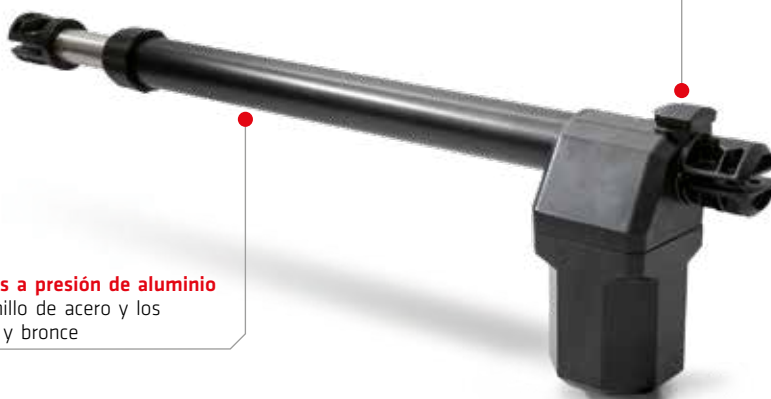
Dítec **TS 35**

Ditec TS 35

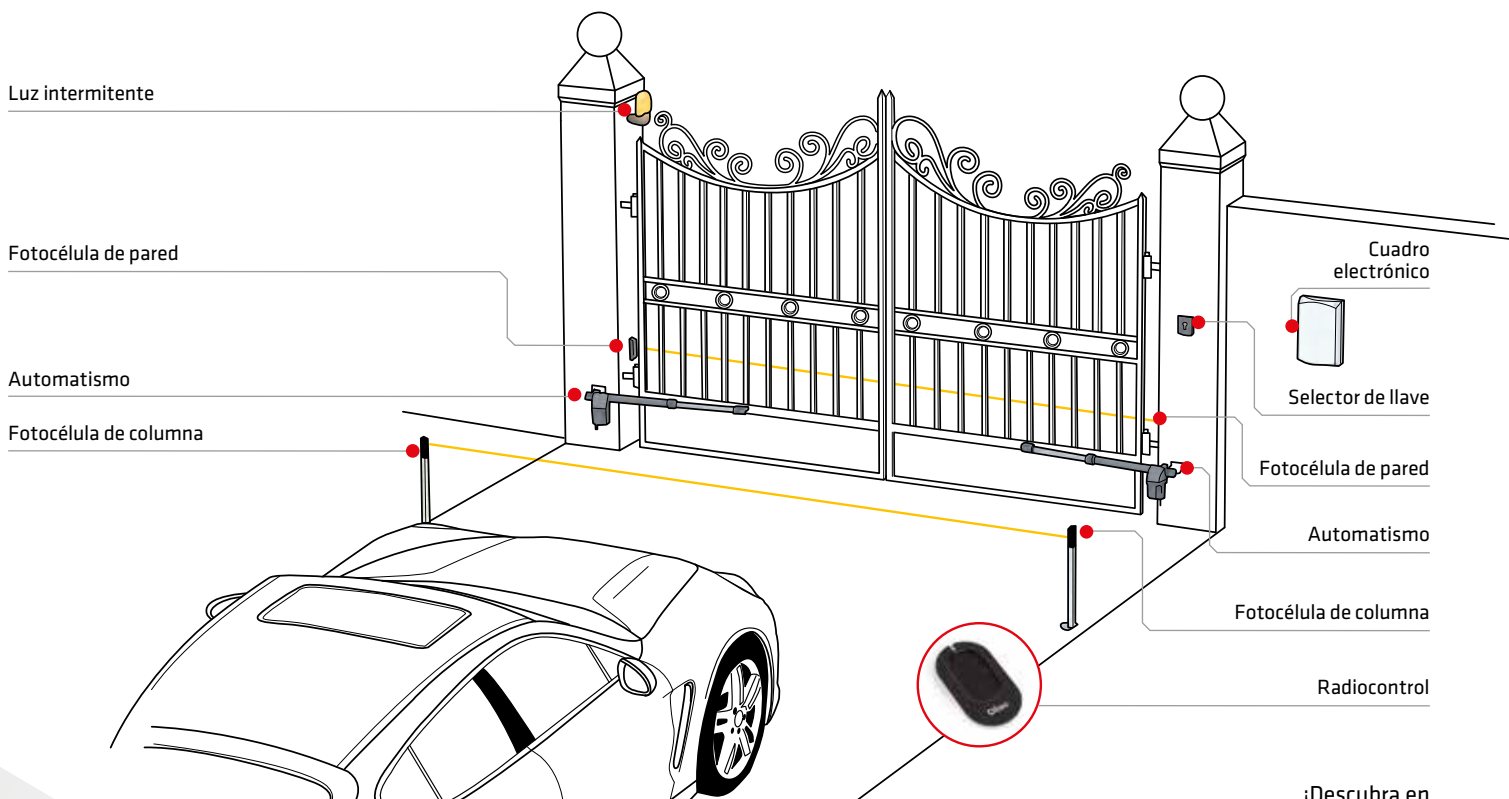
Ditec TS 35 es el operador telescópico irreversible para cancelas con batiente para aplicaciones residenciales de uso frecuente.

Desbloqueo del motor para apertura o cierre manual de la cancela en caso de apagón

Robustos moldeados a presión de aluminio que protegen el tornillo de acero y los engranajes de acero y bronce



Ejemplo de instalación



¡Descubra en www.ditecautomations.com toda la gama de productos marca Ditec!

PLENO CUMPLIMIENTO DE LAS DIRECTIVAS Y LA NORMATIVA VIGENTE EN EUROPA

- 2014/30/UE - EMCD - Directiva de compatibilidad electromagnética
- 2014/53/UE - RED - Directiva de equipos radioeléctricos
- 2006/42/CE - Directiva de Máquinas - (Anexo II-B; Anexo II-A; Anexo I-Capítulo 1)





FÁCIL DE INSTALAR

Instalación rápida en tres sencillos pasos: con la cancela cerrada, se monta el motor en la columna mediante la placa perforada, se alarga el brazo telescópico y se fija en la hoja



FIABLE Y ROBUSTO

- la opción del **acero inoxidable** para el eje motor, los engranajes y el tornillo garantiza una prolongada durabilidad.
- los cojinetes de bolas permiten el **movimiento fluido** y el motor garantiza un **empuje elevado**.
- **ralentizaciones** configurables en apertura y cierre
- los estribos perforados son **de mayor espesor** que los de la competencia para soportar de manera óptima las fuerzas de torsión y corte



LOS KITS

que marcan la diferencia



Descubra las funciones avanzadas de los automatismos Ditec TS 35 y de los cuadros Ditec LCA en combinación con los accesorios de mando y seguridad Ditec:

- **fotocélulas LIN2** de dimensiones reducidas con tarjeta orientable
- **mandos a distancia Ditec ZEN** con protocolo rolling code o cifrado AES-128, con miles de millones de combinaciones posibles para imposibilitar su clonación
- **intermitente multitensión Ditec FLM** con función de autodestello y luz de indicación blanca, azul, verde, amarilla y naranja (solo en kit versión completa)



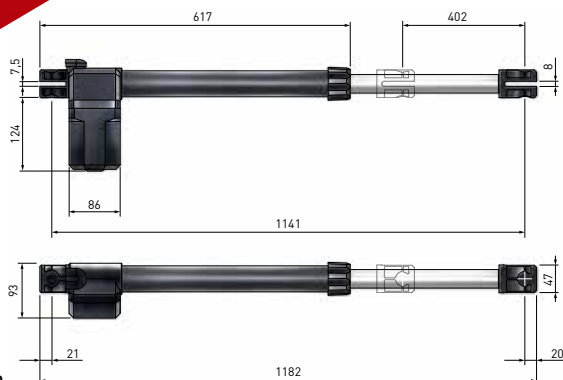
Ditec LCA

nuevos cuadros universales para motores 230 V

- **menú asistido (Asistente WZ)** para una configuración rápida y sencilla del cuadro en la primera puesta en marcha: seleccione la lógica de funcionamiento, el número de hojas, si se habilita el cierre automático, luego memoriza los mandos a distancia, ¡y listo!
- **lógicas de funcionamiento preconfiguradas:** funcionamiento automático con ralentizaciones o sin ralentizaciones, funcionamiento con tiempo con ralentizaciones o sin ralentizaciones, funcionamiento con tiempo con limitación de fuerza
- los más expertos pueden personalizar más de 100 parámetros gracias al menú de fácil consulta, a la pantalla y a las teclas de navegación
- **Green Mode** para garantizar ahorro energético durante el standby
- **diagnóstico integrado** con contadores y cronología de las últimas alarmas



Para obtener más información sobre los cuadros, consulte la documentación específica



* TS35ACD: motor derecho
TS35ACS: motor izquierdo

CARACTERÍSTICAS TÉCNICAS

DESCRIPCIÓN	TS35ACD - TS35ACS *
Actuador electromecánico	irreversible
Alcance máximo	400 kg x 1,5 m 300 kg x 3,5 m
Alimentación del motor	230 Vca - 50 Hz
Potencia absorbida	330 W
Absorción máxima	1,5 A
Empuje máximo	3500 N
Velocidad de apertura	18 s ÷ 22 s / 90°
Carrera máxima	400 mm
Apertura máxima automatismo	110°
Intermitencia	S2 = 10 min / S3 = 30%
Clase de servicio	frecuente de hasta 100.000 ciclos
Desbloqueo para apertura manual	con llave
Temperatura de funcionamiento	-20°C / +55°C en condiciones estándar (-35°C / +55°C con sistema NIO activo)
Grado de protección	IP33
Peso (Kg)	4
Cuadro de mando	LCA70 o LCA80

FUNCIONES PRINCIPALES DE LA INSTALACIÓN

DESCRIPCIÓN	TS35ACD - TS35ACS *	TS35ACD - TS35ACS *
Cuadro de mando	LCA70 para 1 o 2 motores 230 Vca con radio incorporada	LCA80 para 1 o 2 motores 230 Vca
Frecuencia de radio	433,92 MHz de serie 868,35 MHz con ZENPRS o con BIXPR2	433,92 MHz con ZENRS o con BIXR2 868,35 MHz con ZENPRS o con BIXPR2
Módulo receptor intercambiable 433MHz/868MHz	■	■
Alimentación de red	230 Vca - 50 Hz	230 Vca - 50 Hz
Alimentación motor	230 Vca - 50 Hz; 2 x 2 A max; 1 x 4 A max	230 Vca - 50 Hz; 2 x 2 A max; 1 x 4 A max
Alimentación de accesorios 24 Vcc y 24 Vca	0,3 A	0,5 A
Gestión de carrera	detección de topes y cálculo de tiempo	detección de topes y cálculo de tiempo
Predisposición finales de carrera	■	■
Ahorro energético	■	■
Temperatura de funcionamiento	-20°C ÷ +55°C en condiciones estándar (-35°C ÷ +55°C con NIO activado)	-20°C ÷ +55°C en condiciones estándar (-35°C ÷ +55°C con NIO activado)
Grado de protección del cuadro	IP55	IP55
Dimensiones del cuadro (mm)	187x261x105	187x261x105
Mando de apertura	compartido con mando paso-paso, seleccionable con display	■
Mando de apertura parcial	■	■
Mando de cierre	compartido con seguridad de parada, seleccionable con display	■
Mando de stop	por radio o compartido con mando de apertura parcial, seleccionable con display	■
Mando paso-paso	■	■
Mando hombre presente	■	■
Gestión del contacto cierre automático	compartido con mando de apertura parcial, seleccionable con display	■
Luz intermitente	230 Vca 25 W max	230 Vca 25 W max
Electrocerradura	12 Vca 15 W max	12 Vca 15 W max
Burlete de seguridad con resistencia de 8,2kΩ	■ con accesorio	■ en apertura y cierre (conectores ya integrados en el panel de control)
Número de salidas configurables 24 Vcc	1	2
- piloto automatismo abierto (ON/OFF)	■	■
- piloto automatismo abierto con intermitencia proporcional	■	■
- luz de cortesía	■	■
- intermitente con led 24 Vcc	■	■
Configuración de funciones programables	display y teclas de navegación	display y teclas de navegación
Regulación de la fuerza	■	■
Velocidad de acercamiento	regulable	regulable
Empuje contra los obstáculos	regulable	regulable
Frenado/ralentización	regulable	regulable
Espacio de aproximación al tope	regulable	regulable
Tiempo de maniobra	regulable	regulable
Tiempo de cierre automático	regulable	regulable
Compatibilidad con motores oleodinámicos	■	■
Gestión de tráfico sostenido	■	■
Registro de datos integrado (contadores y cronología de últimas alarmas)	■ seleccionable con display	■ seleccionable con display
Actualización FW	■ a través de SW Amigo y USBPROG	■ a través de SW Amigo y USBPROG
Seguridad de parada (parada de emergencia)	■	■
Seguridad en cierre (inversión)	■	■
Función safety test (para los dispositivos de seguridad autocontrolados)	■	■
ODS - Detección de obstáculos (provoca la parada o la inversión de la maniobra al encontrar un obstáculo)	■	■
NIO - Sistema anticongelación	■	■
Detector de lazo magnético	■ con LAB9	■ con LAB9