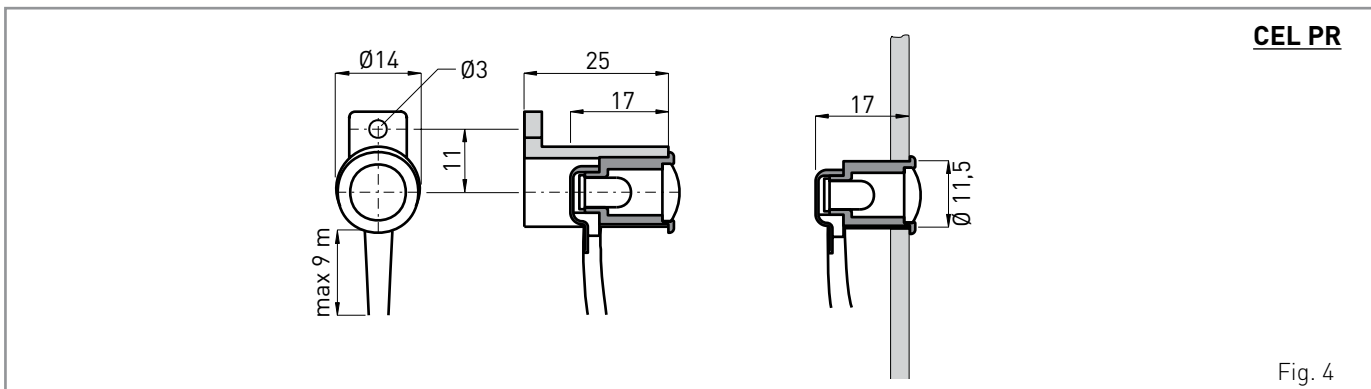
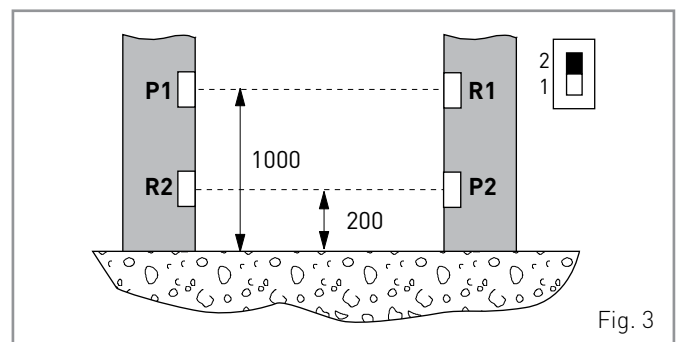
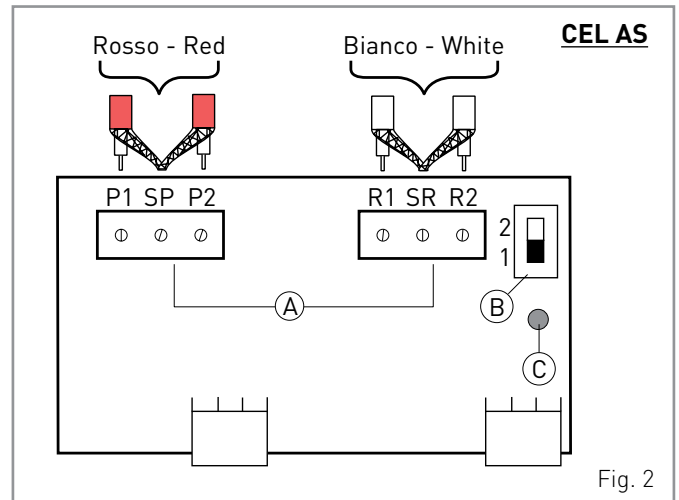
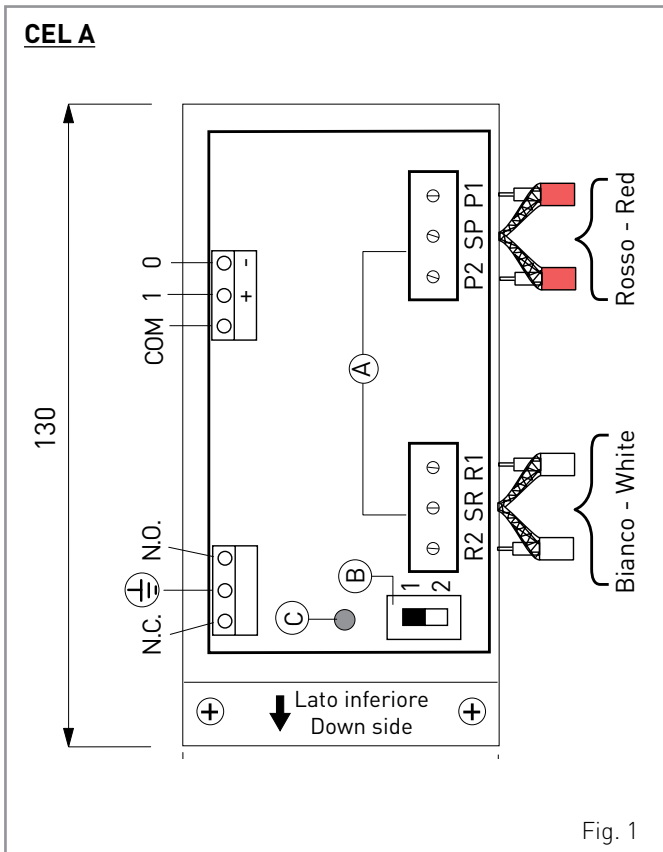


Ditec CEL A-CEL AS-CEL PR

IP1598 • 2015-09-09

Istruzioni d'uso fotocellula
Operating instruction for photocell



	Alimentazione Power supply	Assorbimento Absorption	Uscita N.O. Output N.O.	Portata Range	Grado di protezione Degree of protection	Temperatura Temperature
CEL A	24 V $\overline{\text{=}}$	80 mA	24 V $\overline{\text{=}}$ / 1 A	0,5÷7 m	IP54	-20° C / +55° C
CEL AS					-	



Entrematic Group AB
Lodjursgatan 10
SE-261 44, Landskrona
Sweden
www.ditecentrematic.com

AVVERTENZE GENERALI PER LA SICUREZZA

Il presente manuale di installazione è rivolto esclusivamente a personale professionalmente competente. Leggere attentamente le istruzioni prima di iniziare l'installazione del prodotto. Una errata installazione può essere fonte di pericolo. I materiali dell'imballaggio (plastica, polistirolo, ecc.) non vanno dispersi nell'ambiente e non devono essere lasciati alla portata dei bambini in quanto potenziali fonti di pericolo. Prima di iniziare l'installazione verificare l'integrità del prodotto. Per l'eventuale riparazione o sostituzione dei prodotti dovranno essere utilizzati esclusivamente ricambi originali. E' necessario conservare queste istruzioni e trasmetterle ad eventuali subentranti nell'uso dell'impianto.

1. Utilizzo della fotocellula come dispositivo di sicurezza

Le fotocellule CEL servono per proteggere eventuali zone di schiacciamento, cesoimento, convogliamento e di pericolo in genere della porta motorizzata.

2. Riferimenti illustrazioni

[A] Schermo

[B] Selettore raggi (1 = una coppia fotocellule / 2 = due coppie fotocellule)

[C] LED rosso


3. Installazione CEL PR

Le fotocellule devono essere installate rispettando le normative e le direttive in vigore.

In fig. 4 sono indicate le possibili installazioni all'interno dei nostri profili. Posizionare R1 (R2) e P1 (P2) in asse ottico fra loro (fig. 3). Eseguire i collegamenti dei proiettori e dei ricevitori come indicato in figura 1 e 2. N.B.: la portata massima è ottenuta in condizioni di lavoro ottimali.

4. Installazione CEL A

Fissare il contenitore della scheda CEL A ed effettuare i collegamenti al quadro elettrico come indicato in fig. 1. Collegare COM e N.C. della scheda CEL A ai morsetti 1-8 del quadro elettrico.

In caso di installazione in ambienti particolarmente disturbati collegare a terra il morsetto .

5. Installazione CEL AS

Inserire la scheda CEL AS nell'apposito connettore all'interno del quadro elettrico (SAFETY).

6. Utilizzo della fotocellula come comando di apertura

Per usare le fotocellule CEL come comando di apertura si deve posizionare R1 (R2) e P1 (P2) in modo che il passaggio delle persone attivi l'apertura della porta.

Collegare i morsetti COM e N.O. della scheda CEL A ai morsetti 1-3 del quadro elettrico.

7. Verifica del funzionamento

Interrompere il fascio e verificare la commutazione del relè (acusticamente) e l'accensione del LED [C] sulla scheda.

8. Piano di manutenzione (ogni 6 mesi)

Per un corretto funzionamento delle fotocellule:

- mantenere pulite le superfici esterne di R1 (R2) e P1 (P2);
- verificare che interrompendo il fascio (accensione del LED) la porta riapra.

Tutti i diritti relativi a questo materiale sono di proprietà esclusiva di Entrematic Group AB. Sebbene i contenuti di questa pubblicazione siano stati redatti con la massima cura, Entrematic Group AB non può assumersi alcuna responsabilità per danni causati da eventuali errori o omissioni in questa pubblicazione. Ci riserviamo il diritto di apportare eventuali modifiche senza preavviso. Copie, scansioni, ritocchi o modifiche sono espressamente vietate senza un preventivo consenso scritto di Entrematic Group AB.

GENERAL SAFETY PRECAUTIONS

This installation manual is intended for professionally competent personnel only.

Read the instructions carefully before beginning to install the product. Incorrect installation may be a source of danger.

Packaging materials (plastic, polystyrene, etc.) must not be allowed to litter the environment and must be kept out of the reach of children for whom they may be a source of danger.

Before beginning the installation check that the product is in perfect condition. For repairs or replacements of product only original spare parts must be used.

These instructions must be kept and forwarded to all possible future user of the system.

1. Use of the photocell as a security device

The CEL photocells may be used to protect against compression, shearing, trapping and general danger areas of the motorized door.

2. Reference

[A] Shield

[B] Beam selector (1 = one photocells pair / 2 = two photocells pairs)

[C] Red LED


3. CEL PR installation

Photocells must be installed in compliance with current regulations and directives.

Figure 4 shows the installations possible in our sections.

Optically align R1 (R2) and P1 (P2) (fig. 3). Connect the projectors and the receivers as shown in Figs. 1 and 2. N.B.: maximum range can only be obtained under optimum working conditions.

4. CEL A installation

Fix the container of card CEL A and connect to the electric panel as shown in Figure 1. Connect the COM and N.C. terminals of card CEL A to the electric panel terminals 1-8. In case of installation in particularly noisy environments, earth the terminal .

5. CEL AS installation

Fit the CEL AS card into the appropriate connector in the electric panel (SAFETY).

6. Use of the photocell as an opening control

To use the CEL photocells to open, position R1 (R2) and P1 (P2) so that crossing over by pedestrians causes the door to open. Connect the COM and N.O. terminals of card CEL A to the electric panel terminals 1-3.

7. Checking for proper operation

Break off the beam and check for tripping of the relay (audible signal) and coming on of LED [C] on the card.

8. Maintenance (each 6 month)


For proper photocell operation:

- keep the external surfaces of R1 (R2) and P1 (P2) always clean;
- check that breaking off of the beam (coming on of LED) causes door reopen.

All the rights concerning this material are the exclusive property of Entrematic Group AB. Although the contents of this publication have been drawn up with the greatest care, Entrematic Group AB cannot be held responsible in any way for any damage caused by mistakes or omissions in this publication.

We reserve the right to make changes without prior notice. Copying, scanning and changing in any way are expressly forbidden unless authorised in writing by Entrematic Group AB.

CONSIGNES GENERALES DE SECURITE

 Cette notice d'installation est destinée exclusivement aux professionnels qualifiés. Lire attentivement les instructions avant de procéder à l'installation du produit. Une installation erronée peut être source de danger. Les matériaux d'emballage (plastique, polystyrène, etc) ne doivent pas être abandonnés dans la nature et ne doivent pas être laissés à la portée des enfants, car ils sont une source potentielle de danger. Avant de procéder à l'installation, vérifier l'intégrité du produit. En cas de réparation ou de remplacement des produits, les pièces de rechange originales doivent impérativement être utilisées. Il est indispensable de conserver ces instructions et de les transmettre à d'autres utilisateurs éventuels de ce système.

1. Utilisation de la photocellule en guise de dispositif de sécurité

Les photocellules CEL servent à protéger les zones éventuelles d'écrasement, de cisaillement, d'entraînement et de danger en général, de la porte ou du portail automatisé.

2. Eléments

[A] Ecran

[B] Selecteur des rayons (1 = un paire de cellules photoélectrique / 2 = deux paires de cellules photoélectrique)

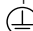
[C] LED rouge

3. Installation CEL PR

Les photocellules doivent être installées selon les normes et les directives en vigueur. La fig. 4 montre les installations pouvant être réalisées à l'intérieur de nos profils.

Positionner R1 (R2) et P1 (P2) sur leur axe optique (fig. 3). Effectuer les raccordements des émetteurs et des récepteurs, comme indiqué sur les figs 1 et 2. N.B.: La portée maximale s'obtient dans des conditions de travail optimales.

4. Installation CEL A

Fixer le boîtier de la carte CEL A et effectuer les raccordements à l'armoire électrique, comme indiqué sur la fig. 1. Relier COM et N.C. de la carte CEL A aux bornes 1-8 de l'armoire électrique. En cas d'installation dans des lieux très perturbés, relier la borne  à la terre.

5. Installation CEL AS

Insérer la carte CEL AS dans le connecteur prévu à cet effet à l'intérieur de l'armoire électrique (SAFETY).

6. Utilisation de la photocellule en guise de commande d'ouverture

Pour utiliser les photocellules CEL en guise de commande d'ouverture, il faut positionner R1 (R2) et P1 (P2) de sorte que le passage des personnes déclenche l'ouverture de la porte.

Relier les bornes COM et N.O. de la carte CEL A aux bornes 1-3 de l'armoire électrique.

7. Vérification du fonctionnement

Interrompre le faisceau et vérifier la commutation du relais (signalisation sonore) et l'allumage de la LED [C] située sur la carte.


8. Plan d'entretien (tous les 6 mois)

Pour le bon fonctionnement des photocellules:

- veiller à ce que les surfaces extérieures de R1 (R2) et P1 (P2) soient bien propres;
- vérifier que le portail ouvre si l'on interrompt le faisceau (allumage de la LED située sur la carte).

Tous les droits relatifs à ce matériel sont la propriété exclusive d'Entrematic Group AB. Bien que les contenus de cette publication aient été rédigés avec le plus grand soin, Entrematic Group AB ne saurait être tenue responsable en cas de dommages dérivant d'erreurs ou d'omissions éventuelles. Nous nous réservons le droit d'apporter des modifications éventuelles sans préavis. Toute copie, reproduction, retouche ou modification est expressément interdite sans l'accord écrit préalable d'Entrematic Group AB.

ALLGEMEINE SICHERHEITSHINWEISE

 Das vorliegende Installationshandbuch ist ausschliesslich für Fachpersonal bestimmt. Vor Einbaubeginn sind die Anweisungen sorgfältig durchzulesen. Falscher Einbau kann Gefahr mit sich bringen. Das Verpackungsmaterial (Kunststoff, Polystyrol, usw.) ist vorschriftsmässig zu entsorgen. Es ist von Kindern fernzuhalten, da es eine Gefahr für sie bedeutet. Vor Beginn der Montage ist der einwandfreie Zustand des Produkts zu überprüfen. Bei Reparatur und Austausch sind ausschliesslich Originalersatzteile zu verwenden. Die Hinweise sind sicher aufzubewahren und auch allen weiteren Benutzern der Anlage zur Verfügung zu stellen.

1. Verwendung der Lichtschranke als Sicherheitseinrichtung

Die Lichtschranken CEL werden eingesetzt für den Schutz vor Quetsch-, Scher-, Einzieh- und sonstigen Gefahrenbereichen der Tür nach Montage des Antriebs.

2. Verweise auf Abbildungen

[A] Anschluss Schirmung

[B] Wahlschalter ein-/zweistrahlig


[C] Rote LED

3. Montage CEL PR

Die Lichtschranken müssen unter Einhaltung der geltenden Normen und Richtlinien installiert werden.

In der Abb. 4 sind die möglichen Installationen im Innern unserer Profile gezeigt. Positionieren Sie R1 (R2) und P1 (P2) in Achse zueinander (fig. 3). Führen Sie die Anschlüsse der Sender und Empfänger gemäß den Angaben in den Abb. 1 und 2 aus. N.B.: Die maximale Reichweite wird nur bei optimalen Betriebsbedingungen erreicht.

4. Montage CEL A

Befestigen Sie das Gehäuse der Steckkarte CEL A und stellen Sie die Anschlüsse an die elektrische Steuerung wie in Abb. 1 angegeben her. Verbinden Sie den COM-Anschluss und den Öffnerkontakt (N.C.) der Steckkarte CEL A mit den Klemmen 1-8 der elektrischen Steuerung. Bei Installationen in besonders störanfälligen Umgebungen legen Sie die Klemme  an Masse.

5. Montage CEL AS

Setzen Sie die Steckkarte CEL AS auf den dazu vorgesehenen Steckplatz auf der elektrischen Steuerung (SAFETY).

6. Einsatz der Lichtschranke als Öffnungssteuerung

Zur Verwendung der CEL Photozellen als Öffnungssteuerung müssen R1 (R2) und P1 (P2) derart positioniert werden, dass der Durchgang von Personen das Öffnen der Tür bewirkt. Verbinden Sie den COM-Anschluss und den Arbeitskontakt (N.O.) der Steckkarte CEL A mit der Klemmen 1-3 der elektrischen Schalttafel.

7. Überprüfung der Funktion

Unterbrechen Sie das Lichtbündel und stellen die Umschaltung des Relais (durch Hören) sowie das Aufleuchten der LED [C] auf Karte sicher


8. Wartungsplan (alle 6 Monate)

Zur Gewährleistung der korrekten Funktion der Lichtschranke:

- Halten Sie die Oberflächen von R1 (R2) und P1 (P2) stets perfekt sauber.
- Stellen sie sicher, dass die Tür beim Unterbrechen des Lichtbündels (Angehen der LED) sich wieder öffnet.

Alle Rechte an diesem Material sind ausschliessliches Eigentum von Entrematic Group AB. Obwohl der Inhalt dieser Publikation mit größter Sorgfalt erstellt wurde, kann Entrematic Group AB keinerlei Haftung für Schäden übernehmen, die durch mögliche Fehler oder Auslassungen in dieser Publikation verursacht wurden. Wir behalten uns das Recht vor, bei Bedarf Änderungen ohne jegliche Vorankündigung vorzunehmen. Kopien, Scannen, Überarbeitungen oder Änderungen sind ohne vorherige schriftliche Zustimmung von Entrematic Group AB nicht erlaubt.

ADVERTENCIAS GENERALES DE SEGURIDAD

 El presente manual de instalación está destinado exclusivamente a profesionales calificados. Leer atentamente las instrucciones antes de comenzar la instalación del producto. Una instalación incorrecta puede ser causa de peligro.

El material de embalaje (plástico, poliestireno, etc.) debe desecharse sin causar daño al medio ambiente y mantenerse fuera del alcance de los niños, porque es una potencial fuente de peligro. Antes de comenzar la instalación verificar que el producto esté íntegro. Para cualquier reparación o sustitución del producto, utilizar exclusivamente repuestos originales. Conservar estas instrucciones y entregarlas a futuros usuarios.

1. Utilización de la fotocélula como dispositivo de seguridad

Las fotocélulas CEL sirven para proteger a toda posible zona de aplastamiento, cizallamiento, deslizamiento o peligro en general de la puerta motorizadas.

2. Elementos

[A] Blindaje

[B] Selector de haces (1 = uno par de fotocélulas / 2 = dos pares de fotocélulas)

[C] LED rojo


3. Instalación CEL PR

Las fotocélulas deben ser instaladas respetando las normativas y directivas en vigor.

La figura 4 indica las instalaciones posibles que pueden ser realizadas en el interior de nuestros perfiles.

Posicionar R1 (R2) y P1 (P2) en eje óptico entre ellos (fig. 3). Llevar a cabo las conexiones de los proyectores y de los receptores como se indica en las figuras 1 y 2. N.B.: El alcance máximo se obtiene en óptimas condiciones de trabajo.

4. Instalación CEL A

Fijar la caja de la ficha CEL A y efectuar las conexiones al tablero eléctrico como se indica en la fig. 1. Conectar COM y N.C. de la ficha CEL A a los bornes 1-8 del tablero eléctrico. Si se realiza la instalación en ambientes muy perturbados, conectar el borne  a tierra.

5. Instalación CEL AS

Introducir la ficha CEL AS en el conector apropiado en el interior del tablero eléctrico (SAFETY).

6. Utilización de la fotocélula como mando de apertura

Para utilizar las fotocélulas CEL como mando de apertura, se debe posicionar R1 (R2) y P1 (P2) de modo que el pase de las personas active la apertura de la puerta.

Conectar los bornes COM y N.O. de la ficha CEL A a los bornes 1-3 del tablero eléctrico.

7. Verificación del funcionamiento

Interrumpir el haz y verificar la conmutación del relé (señalización sonora) y el encendido del LED [C] situado en la ficha.


8. Plano de mantenimiento (cada 6 meses)

Para un correcto funcionamiento de las fotocélulas:

- mantener limpias las superficies externas de R1 (R2) y P1 (P2);
- verificar que, interrumpiendo el haz (encendido del LED), la puerta se reabra.

Todos los derechos relativos a este material son propiedad exclusiva de Entrematic Group AB. Aunque los contenidos de esta publicación se hayan redactado con la máxima atención, Entrematic Group AB no puede asumir ninguna responsabilidad por daños causados por eventuales errores u omisiones en esta publicación. Nos reservamos el derecho de aportar eventuales modificaciones sin previo aviso. Las copias, los escaneos, los retoques o las modificaciones están expresamente prohibidos sin el consentimiento previo por escrito de Entrematic Group AB.

ADVERTÊNCIAS GERAIS PARA A SEGURANÇA

 O presente manual de instalação é dirigido exclusivamente a profissionais especializados. Ler atentamente as instruções antes de iniciar a instalação do produto. Uma errada instalação pode ser fonte de perigo. Os materiais da embalagem (plástico, poliestireno, etc.) não devem ser depositados no meio ambiente e não devem estar ao alcance de crianças pois são potenciais fontes de perigo. Antes de iniciar a instalação verificar a integridade do produto. Para a eventual reparação ou substituição dos produtos, deverão ser utilizadas exclusivamente peças de reposição genuínas. É necessário guardar estas instruções e transmiti-las aos eventuais novos usuários do sistema.

1. Uso da fotocélula como dispositivo de segurança

As fotocélulas CEL servem para proteger eventuais zonas de esmagamento, corte, envolvimento e de perigo em geral da porta automatizada.

2. Referências e ilustrações

[A] Ecrã

[B] Selector a raios (1 = par de fotocélulas / 2 = dois pares de fotocélulas)

[C] LED vermelho


3. Instalação CEL PR

As fotocélulas devem ser instaladas respeitando as normativas e as directrizes em vigor.

Na fig. 4 são indicadas as possíveis instalações dentro dos nossos perfis. Posicionar R1 (R2) e P1 (P2) em eixo óptico entre si (fig. 3). Realizar as ligações dos projectores e dos receptores como indicado na figura 1 e 2. OBS.: a capacidade máxima é obtida em condições de trabalho ideais.

4. Instalação CEL A

Fixar o contentor da placa CEL A e efectuar as ligações ao quadro eléctrico como indicado na fig. 1. Ligar COM e N.C. da placa CEL A nos bornes 1-8 do quadro eléctrico.

Em caso de instalação em ambientes especialmente alterados, ligar a terra ao borne .

5. Instalação CEL AS

Introduzir a placa CEL AS no conector adequado dentro do quadro eléctrico (SAFETY).

6. Uso da fotocélula como comando de abertura

Para usar as fotocélulas CEL como comando de abertura deve-se posicionar R1 (R2) e P1 (P2) de modo que a passagem das pessoas active a abertura da porta.

Ligar os bornes COM e N.O. da placa CEL A aos bornes 1-3 do quadro eléctrico.

7. Verificação do funcionamento

Interromper o feixe e verificar a comutação do relé (acusticamente) e o acendimento do LED [C] na placa.

8. Plano de manutenção (a cada 6 meses)

Para um correcto funcionamento das fotocélulas:

- manter limpas as superfícies exteriores de R1 (R2) e P1 (P2);
- verificar que ao interromper o feixe (acendimento do LED) a porta se abra novamente.

Todos os direitos relativos a este material são de propriedade exclusiva da Entrematic Group AB. Embora os conteúdos dessa publicação foram compilados com o maior cuidado, Entrematic Group AB não pode assumir qualquer responsabilidade por danos causados por eventuais erros ou omissões nessa publicação. Reservamo-nos o direito de fazer alterações sem aviso prévio. Cópias, digitalizações, alterações ou modificações são expressamente proibidas sem consentimento prévio por escrito da Entrematic Group AB.