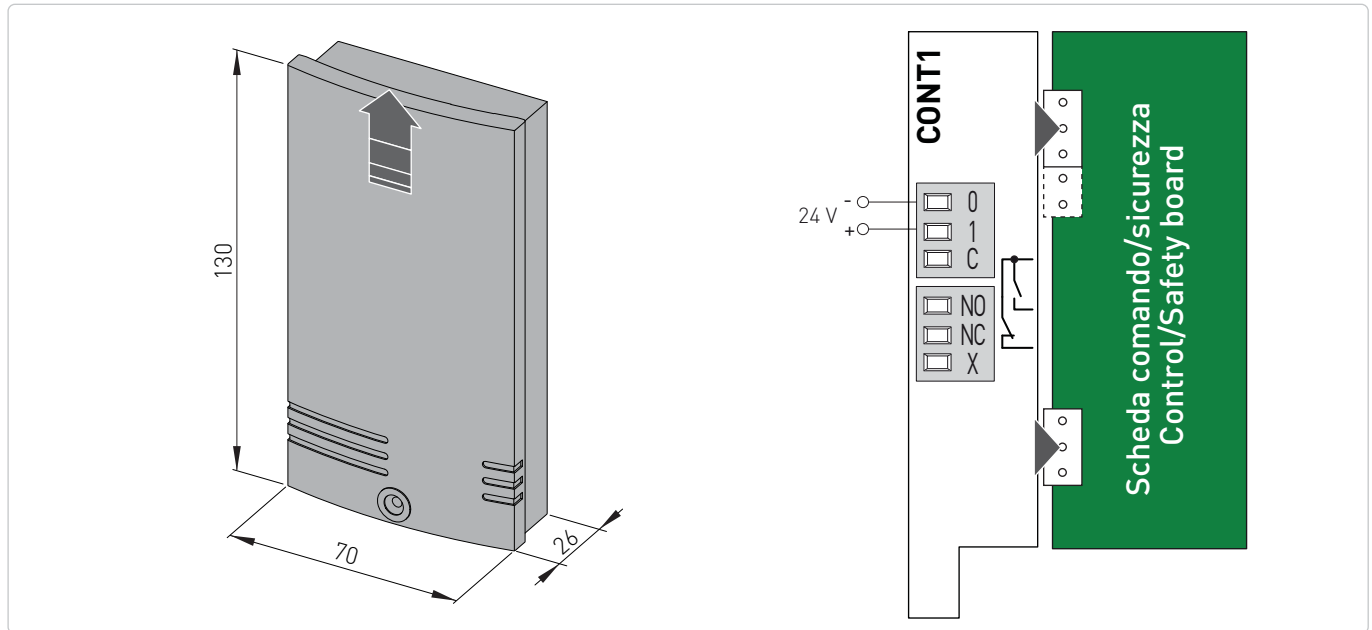


Ditec CONT1

Manuale di installazione per base porta schede
Installation manual for holding-board base



ITALIANO COLLEGAMENTI ELETTRICI

! Collegare i morsetti 0-1 della base porta schede CONT1 ai morsetti 0-1 del quadro elettronico.

Se viene utilizzata una scheda sicurezza, collegare i morsetti C-NC ai morsetti 1-8 (inversione) oppure 1-6/1-7 (arresto).

Se viene utilizzata una scheda comando, collegare i morsetti C-NO ai morsetti 1-3 (apertura) oppure 1-5 (passo-passo).

Per il collegamento del morsetto X fare riferimento ai prodotti alloggiati.

ATTENZIONE: per ottenere il grado di protezione IP54, la base porta schede CONT1 deve essere fissata verticalmente.

Prodotti compatibili: BIXLR42, LAB9, LAN7S, SOFA1, SOFA2, BIXR2, BIXPR2, MOBCRE, 1CELAS.

ASSA ABLOY Entrance Systems AB dichiara che Ditec CONT1 è conforme a Direttiva RoHS 2011/65/UE

! Il simbolo del cassonetto barrato indica che il prodotto non può essere eliminato con i comuni rifiuti domestici. Il prodotto deve essere riciclato nel rispetto delle norme ambientali locali per lo smaltimento dei rifiuti. Separando un prodotto contrassegnato da questo simbolo dai rifiuti domestici, si aiuterà a ridurre il volume dei rifiuti destinati agli inceneritori o alle discariche, minimizzando così qualsiasi possibile impatto negativo sulla salute umana e sull'ambiente.

Tutti i diritti relativi a questo materiale sono di proprietà esclusiva di ASSA ABLOY Entrance Systems AB. Sebbene i contenuti di questa pubblicazione siano stati redatti con la massima cura, ASSA ABLOY Entrance Systems AB non può assumersi alcuna responsabilità per danni causati da eventuali errori o omissioni in questa pubblicazione. Ci riserviamo il diritto di apportare eventuali modifiche senza preavviso. Copie, scansioni, ritocchi o modifiche sono espressamente vietate senza un preventivo consenso scritto di ASSA ABLOY Entrance Systems AB.

ASSA ABLOY Entrance Systems AB
Lodjursgatan 10
SE-261 44, Landskrona
Sweden
© ASSA ABLOY

ENGLISH ELECTRICAL CONNECTIONS

! Connect terminals 0-1 of the CONT1 holding-board base to terminals 0-1 of the control panel.

If a safety card is used, connect the C-NC terminals to terminals 1-8 (reverse movement) or to 1-6/1-7 (stop).

If a control card is used, connect the C-NO terminals to terminals 1-3 (opening) or to 1-5 (step-by-step).

For connection of the X terminal, reference should be made to the relevant items.

ATTENTION: for IP54 class protection, the CONT1 holding-board base must be installed vertically.

Compatible items: BIXLR42, LAB9, LAN7S, SOFA1, SOFA2, BIXR2, BIXPR2, MOBCRE, 1CELAS.

ASSA ABLOY Entrance Systems AB declares that the Ditec CONT1 is compliant with RoHS Directive 2011/65/EU

! The crossed-out wheeled bin symbol indicates that the product should be disposed of separately from household waste. The product should be handed in for recycling in accordance with local environmental regulations for waste disposal. By separating a marked item from household waste, you will help reduce the volume of waste sent to incinerators or landfill and minimize any potential negative impact on human health and the environment.

All the rights concerning this material are the exclusive property of ASSA ABLOY Entrance Systems AB. Although the contents of this publication have been drawn up with the greatest care, ASSA ABLOY Entrance Systems AB cannot be held responsible in any way for any damage caused by mistakes or omissions in this publication. We reserve the right to make changes without prior notice. Copying, scanning and changing in any way are expressly forbidden unless authorised in writing by ASSA ABLOY Entrance Systems AB