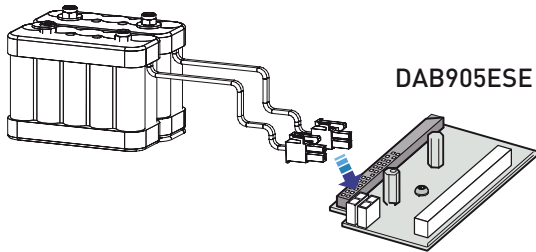


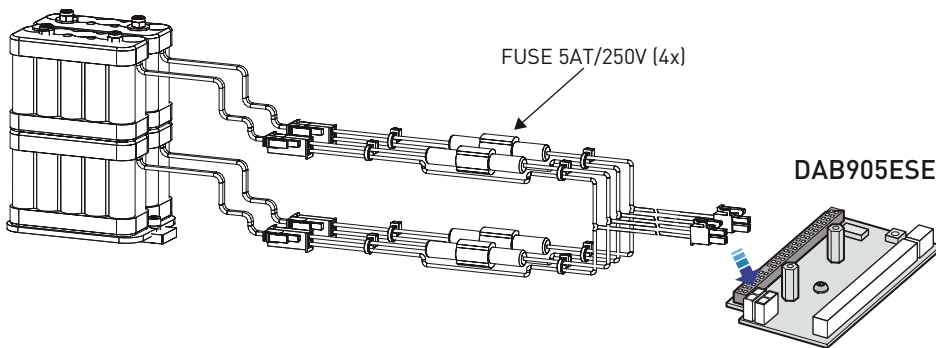
Ditec DAB905BAT / DAB905BAT2

Manuale di installazione kit batterie
Installation manual battery backup unit

DAB905BAT



DAB905BAT2



Funzione sull'unità di estensione DAB905ESE;

Modalità interruzione di corrente con batterie di backup installate

- Sono disponibili due contatti per il collegamento di 4 batterie da 12 V (NiMH).
 - Le batterie sono ricaricabili e sono caricate dall'unità di controllo nell'apriporta.
 - Un dip-switch è disponibile per il monitoraggio delle batterie. Il LED sul quadro di comando indica la batteria guasta.
- Se selezionato, il relè sull'unità DAB905ESA può fornire informazioni di batteria guasta.

L'apriporta può funzionare in due diverse modalità: modalità RISPARMIO ENERGETICO e modalità CONTINUITÀ

- In modalità RISPARMIO ENERGETICO, in assenza di tensione di rete, l'apriporta completa il ciclo operativo in corso e quindi interrompe l'alimentazione dalla batteria.
- L'apriporta alimentato a batteria può essere riattivato per eseguire un nuovo ciclo operativo con un impulso a chiave (KEY). In questa modalità, l'apriporta può restare in stand-by fino a 1 settimana, in attesa dell'impulso a chiave.
- In modalità CONTINUITÀ, in assenza di tensione di rete, l'apriporta funziona normalmente finché le batterie non si scaricano.
- Batterie nuove e completamente cariche possono, di norma, aprire e chiudere una porta per un massimo di 300 volte in modalità CONTINUITÀ.

I sensori seguenti non sono attivi durante il funzionamento a batteria in modalità RISPARMIO ENERGETICO;

- Rilevatore presenza (OPD).
- Sensore di sicurezza di inversione lato interno (installato sulla porta)
- Sensore di sicurezza in apertura lato esterno (installato sulla porta)

NOTA: Tutti i sensori funzionano normalmente in modalità CONTINUITÀ.

Impostazioni per porte a due ante

Funzione	Impostazione su	
	MASTER	SLAVE
Selezione della modalità di utilizzo delle batterie durante il funzionamento con alimentazione a batterie	X	

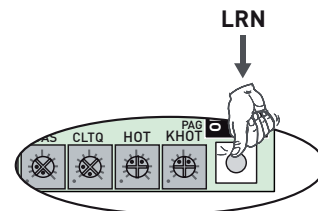
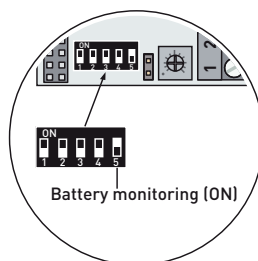
Indicazione errore sul quadro di comando.

Frequenza di lampeggiamento LED	Causa	Rimedio
Due lampeggi da 0,3 secondi, pausa, ecc.	Batteria difettosa	Sostituire la batteria (funzionamento normale con alimentazione di rete)

Monitoraggio della batteria

Un contatore invia un avviso al dispositivo di monitoraggio delle batterie quando le batterie raggiungono i due anni di vita. Per azzerare il contatore in modalità CONTINUITÀ, interrompere l'alimentazione di rete e premere il pulsante LEARN. In modalità alimentazione a batteria tutte le altre funzioni del pulsante LEARN sono disattivate.

In modalità POWER SAVE, inviare un impulso a chiave, quindi premere il pulsante LEARN quando il sistema è avviato. Il dip-switch di monitoraggio della batteria deve essere in posizione ON.



ENGLISH

Function on the extension unit DAB905ESE;

Power failure mode with backup batteries installed

- Two contacts are available for connection of 4 pcs x 12 V batteries (NiMH).
 - The batteries are rechargeable and will be charged by the control unit in the operator.
 - DIP-switch for monitoring of batteries is also available. Faulty battery will be indicated by the LED on the control panel.
- If selected the relay on DAB905ESA can give a contact information.

There are two different modes where the operator works; ENERGY SAVING mode and CONTINUITY mode.

- During ENERGY SAVING mode, with the mains power supply off, the operator will finish the actual operating cycle and then switch OFF the battery supply.
The battery powered operator can be reactivated to achieve a new operating cycle by an impulse on the KEY input. In power save mode the operator can stand-by for up to 1 week, waiting for KEY impulse.
- During CONTINUITY mode, with the mains power supply off, the operator will work as normal until the batteries are discharged.
- New, fully charged batteries can typically open and close a door max. 300 times in CONTINUITY mode.

The following sensors are not active in ENERGY SAVING mode during battery operation;

- OPD presence detector
- Presence impulse approach, door mounted
- Presence detection swingpath, door mounted

Note! All sensors works normally in CONTINUITY mode.

Settings for double doors

Function	Setting on the	
	MASTER	SLAVE
Selection of the battery operating mode during operation on battery power	X	

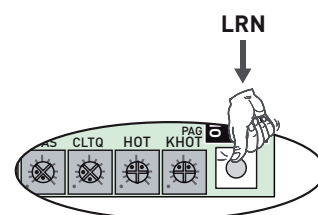
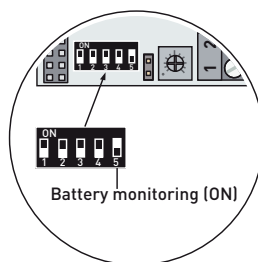
Error indication

LED flash frequency on the control panel	Reason	Remedy
Two 0,3 s flashes, pause etc.	Battery defective	Replace battery (normal operation with mains power)

Battery monitoring

A battery counter sends a warning to the battery monitor when the batteries are two years old. To reset the counter in CONTINUITY mode, cut the main power and press the LEARN-button. All other LEARN-button functionality is disabled in battery mode.

In POWER SAVE, make a key impulse and press the LEARN-button when the system has started. The battery monitoring DIP switch needs to be in position ON.



ENTRE//MATIC



Entrematic Group AB
Lodjursgatan 10
SE-261 44 Landskrona
Sweden
www.entrematic.com

