



IP2339 • 2019-11-13

Ditec

DAS900FM

Manuale di installazione segnalazione porta chiusa per automazioni DAS200.

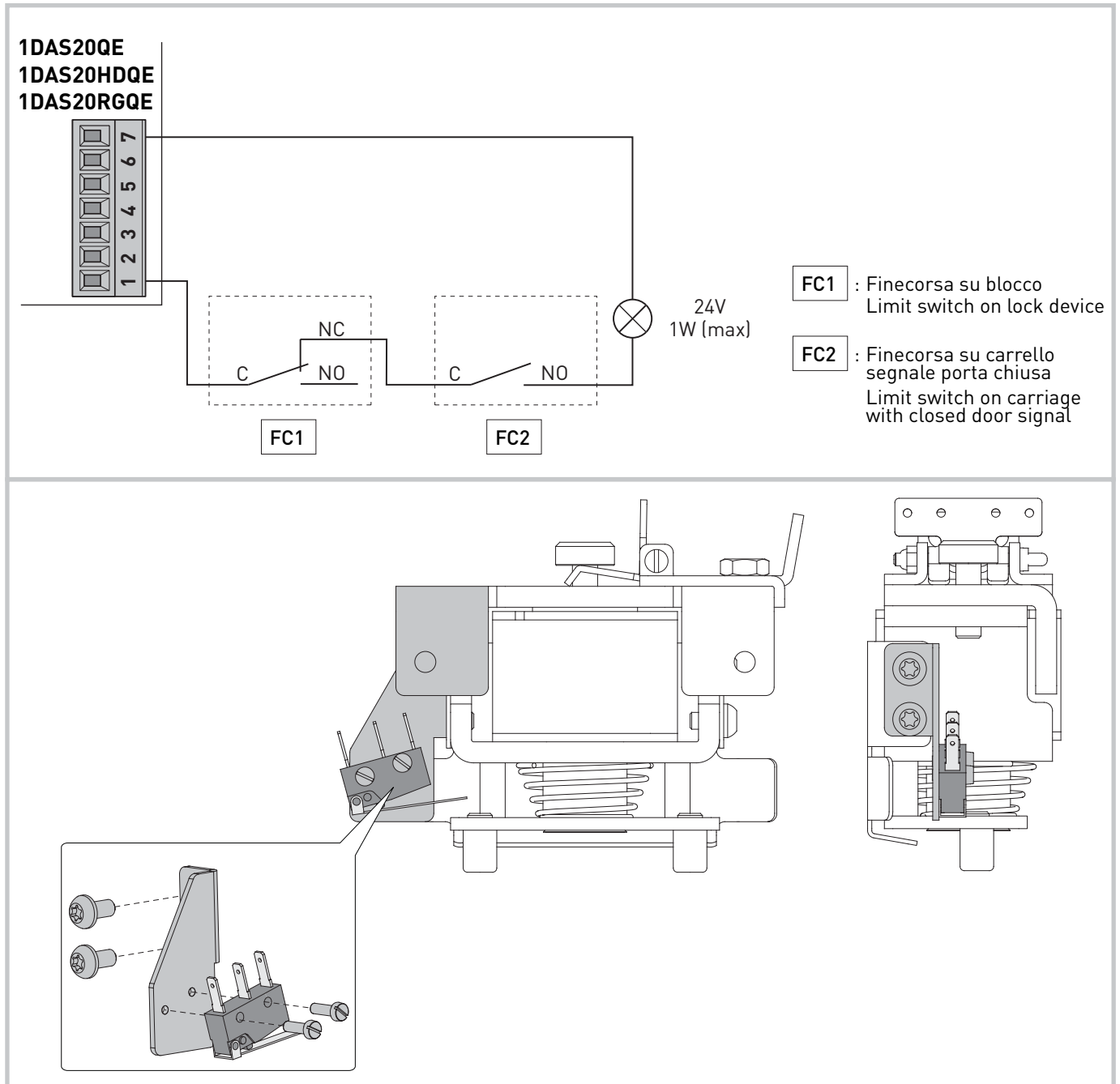
Installation manual for closed door signaling for DAS200 automations.

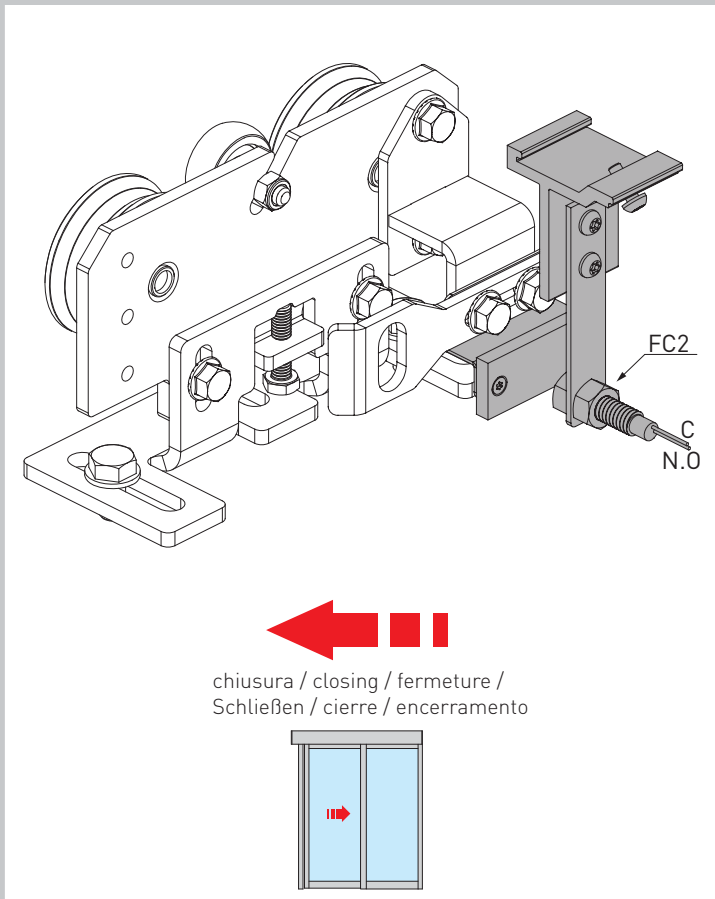
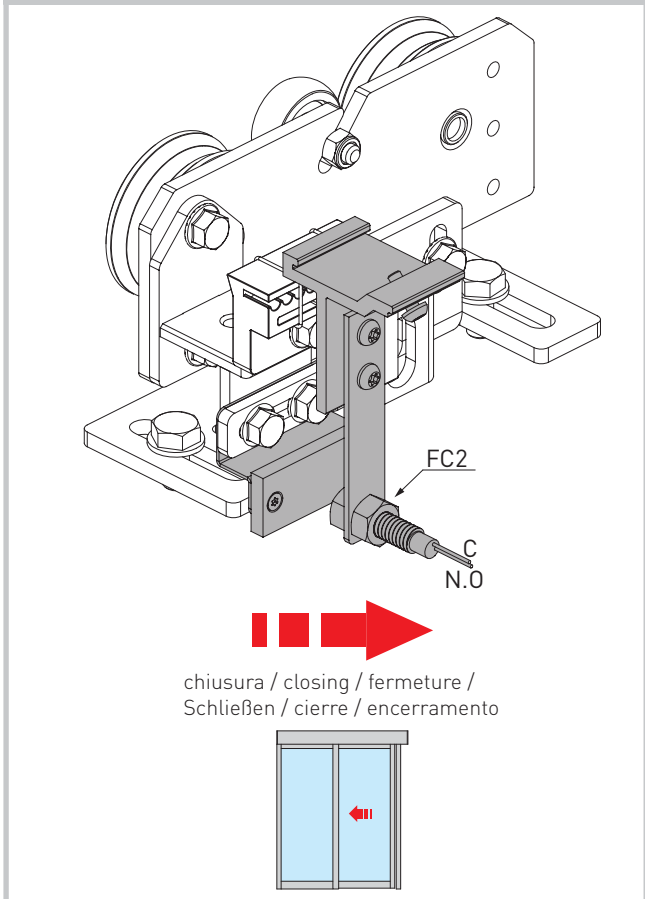
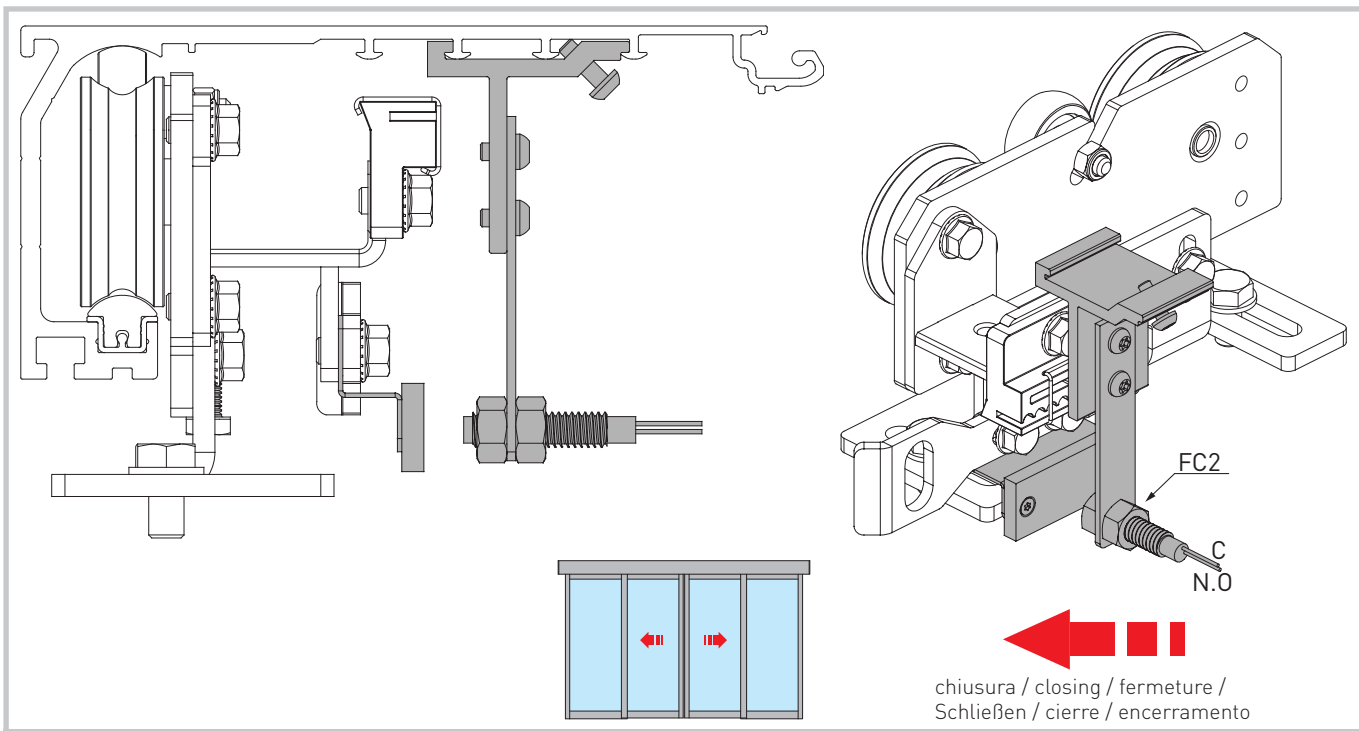
Manuel d'installation de signalisation de porte fermée automatismes DAS200.

Installations-handbuch Meldung Tür geschlossen für Automatisierungen DAS200.

Manual de instalación de señalación puerta cerrada para automatizaciones DAS200.

Manual de instalação sinalização porta fechada para automações DAS200.





Tutti i diritti relativi a questo materiale sono di proprietà esclusiva di Entrematic Group AB. Sebbene i contenuti di questa pubblicazione siano stati redatti con la massima cura, Entrematic Group AB non può assumersi alcuna responsabilità per danni causati da eventuali errori o omissioni in questa pubblicazione. Ci riserviamo il diritto di apportare eventuali modifiche senza preavviso. Copie, scansioni, ritocchi o modifiche sono espressamente vietate senza un preventivo consenso scritto di Entrematic Group AB.

Dichiarazione CE di conformità

Il fabbricante, Entrematic Group AB, dichiara che il tipo di apparecchiatura DAS900FM è conforme alla direttiva 2011/65/UE. Il testo completo della dichiarazione di conformità UE è disponibile al seguente indirizzo Internet: https://www.ditecentrematic.com/Entrematic/ditecentrematicCOM/EN/download-area/CE_Conformity/DAS900FM_CE.pdf



Il simbolo del cassonetto barrato indica che il prodotto non può essere eliminato con i comuni rifiuti domestici. Il prodotto deve essere riciclato nel rispetto delle norme ambientali locali per lo smaltimento dei rifiuti. Separando un prodotto contrassegnato da questo simbolo dai rifiuti domestici, si aiuterà a ridurre il volume dei rifiuti destinati agli inceneritori o alle discariche, minimizzando così qualsiasi possibile impatto negativo sulla salute umana e sull'ambiente.

All rights related to this material are the exclusive property of Entrematic Group AB. Although the contents of this publication have been compiled with the greatest possible care, Entrematic Group AB cannot accept liability for any damage that might arise from errors or omissions in this publication.

We reserve the right to make modifications without prior notice.

No part of this publication may be copied, scanned, adapted or modified without prior permission in writing from Entrematic Group AB.

EC declaration of conformity

Hereby, Entrematic Group AB declares that the equipment type DAS900FM is in compliance with directive 2011/65/UE. The full text of the EU declaration of conformity is available at the following internet address: https://www.ditecentrematic.com/Entrematic/ditecentrematicCOM/EN/download-area/CE_Conformity/DAS900FM_CE.pdf



The crossed-out wheeled bin symbol indicates that the product should be disposed of separately from household waste. The product should be handed in for recycling in accordance with local environmental regulations for waste disposal. By separating a marked item from household waste, you will help reduce the volume of waste sent to incinerators or landfill and minimize any potential negative impact on human health and the environment.

Tous les droits relatifs à ce matériel sont la propriété exclusive d'Entrematic Group AB. Bien que les contenus de cette publication aient été rédigés avec le plus grand soin, Entrematic Group AB ne saurait être tenue responsable en cas de dommages dérivant d'erreurs ou d'omissions éventuelles.

Nous nous réservons le droit d'apporter des modifications éventuelles sans préavis. Toute copie, reproduction, retouche ou modification est expressément interdite sans l'accord écrit préalable d'Entrematic Group AB.

Declaration CE de conformité

Le soussigné, Entrematic Group AB, déclare que l'équipement du type DAS900FM est conforme à la directive 2011/65/UE. Le texte complet de la déclaration UE de conformité est disponible à l'adresse internet suivante: https://www.ditecentrematic.com/Entrematic/ditecentrematicCOM/EN/download-area/CE_Conformity/DAS900FM_CE.pdf



Le symbole de la poubelle barrée indique que le produit ne peut pas être éliminé avec les ordures ménagères ordinaires. Il doit être recyclé conformément à la réglementation environnementale locale en matière de déchets. En triant les produits portant ce pictogramme, vous contribuez à réduire le volume des déchets incinérés ou enfouis, et à diminuer tout impact négatif sur la santé humaine et l'environnement.

Alle Rechte an diesem Material sind ausschließliches Eigentum von Entrematic Group AB. Obwohl der Inhalt dieser Publikation mit größter Sorgfalt erstellt wurde, kann Entrematic Group AB keinerlei Haftung für Schäden übernehmen, die durch mögliche Fehler oder Auslassungen in dieser Publikation verursacht wurden. Wir behalten uns das Recht vor, bei Bedarf Änderungen ohne jegliche Vorankündigung vorzunehmen.

Kopien, Scannen, Überarbeitungen oder Änderungen sind ohne vorherige schriftliche Zustimmung von Entrematic Group AB nicht erlaubt.

EG-Konformitätserklärung

Hiermit erklärt Entrematic Group AB, dass das Produkt DAS900FM der Richtlinie 2011/65/EU entspricht. Der vollständige Text der EU-Konformitätserklärung ist unter der folgenden Internetadresse verfügbar: https://www.ditecentrematic.com/Entrematic/ditecentrematicCOM/EN/download-area/CE_Conformity/DAS900FM_CE.pdf



Das Symbol mit der durchgestrichenen Abfalltonne bedeutet, dass das Produkt getrennt vom Haushaltsabfall entsorgt werden muss. Das Produkt muss gemäß der örtlichen Entsorgungsvorschriften der Wiederverwertung zugeführt werden. Durch separate Entsorgung des Produkts trügst du zur Minderung der Verbrennung oder Deponieabfalls bei und reduzierst eventuelle negative Einwirkungen auf die menschliche Gesundheit und die Umwelt.

Todos los derechos relativos a este material son propiedad exclusiva de Entrematic Group AB.

Aunque los contenidos de esta publicación se hayan redactado con la máxima atención, Entrematic Group AB no puede asumir ninguna responsabilidad por daños causados por eventuales errores u omisiones en esta publicación.

Nos reservamos el derecho de aportar eventuales modificaciones sin previo aviso. Las copias, los escaneos, los retoques o las modificaciones están expresamente prohibidos sin el consentimiento previo por escrito de Entrematic Group AB.

Declaración CE de conformidad

Por la presente, Entrematic Group AB declara que el tipo de equipo DAS900FM es conforme con la directiva 2011/65/UE. El texto completo de la declaración UE de conformidad está disponible en la dirección Internet siguiente: https://www.ditecentrematic.com/Entrematic/ditecentrematicCOM/EN/download-area/CE_Conformity/DAS900FM_CE.pdf



La imagen del cubo de basura tachado indica que el producto no debe formar parte de los residuos habituales del hogar. Se debe reciclar según la normativa ambiental local de eliminación de residuos. Cuando se separan los productos que llevan esta imagen, se contribuye a reducir el volumen de residuos que se incineran o se envían a vertederos y se minimiza el impacto negativo sobre la salud y el medio ambiente.

Todos os direitos deste material são de propriedade exclusiva da Entrematic Group AB. Embora o conteúdo desta publicação tenha sido compilado com o maior cuidado, a Entrematic Group AB não pode assumir qualquer responsabilidade por danos causados por eventuais erros ou omissões nesta publicação. Reservamo-nos o direito de fazer alterações sem aviso prévio. Cópias, digitalizações, alterações ou modificações são expressamente proibidas sem o consentimento prévio por escrito da Entrematic Group AB. Declaración CE de conformidad.

Declaração do fabricante

A abaixo assinada Entrematic Group AB declara que o presente tipo de equipamento DAS900FM está em conformidade com a diretiva 2011/65/UE. O texto integral da declaração de conformidade está disponível no seguinte endereço de Internet: https://www.ditecentrematic.com/Entrematic/ditecentrematicCOM/EN/download-area/CE_Conformity/DAS900FM_CE.pdf



O símbolo do caixote do lixo com o sinal de proibição indica que esse artigo deve ser separado dos resíduos domésticos convencionais. Deve ser entregue para reciclagem de acordo com as regulamentações ambientais locais para tratamento de resíduos. Ao separar um artigo assinalado dos resíduos domésticos, ajuda a reduzir o volume de resíduos enviados para os incineradores ou aterros, minimizando o potencial impacto negativo na saúde pública e no ambiente.



Entrematic Group AB
Lodjursgatan 10
SE-261 44, Landskrona
Sweden
www.entrematic.com

