



ROBUST



SICHER



VIELSEITIG



Ditec Dor

Falttorantrieb mit Teleskoparm

DE

Ditec Dor

Aufsetzantrieb mit Teleskoparm für Falttore Minimaler Platzbedarf, maximale Funktionalität

Einfach und zuverlässig

Ditec Dor wurde eigens für die Automatisierung von Falttoren mit Flügeln bis 1,5 m + 1,5 m Breite entwickelt. Der Antrieb wird auf dem ersten Flügel montiert und mittels eines Teleskopgestänges wird der zweite Flügel betätigt.

Im Lieferumfang enthalten ist ein Fernentriegelungssystem per Seilzug, das bei Stromausfällen die manuelle Bewegung ermöglicht.

Eine Version mit Schutzgrad IP 55 ist verfügbar, um den höchsten Ansprüchen gerecht zu werden.

Minimaler Platzbedarf

Der extrem geringe Platzbedarf von Ditec Dor ermöglicht die maximale Nutzung der Lichte Öffnung.

Sonderzubehör

- Gerader Arm
- Endschalter

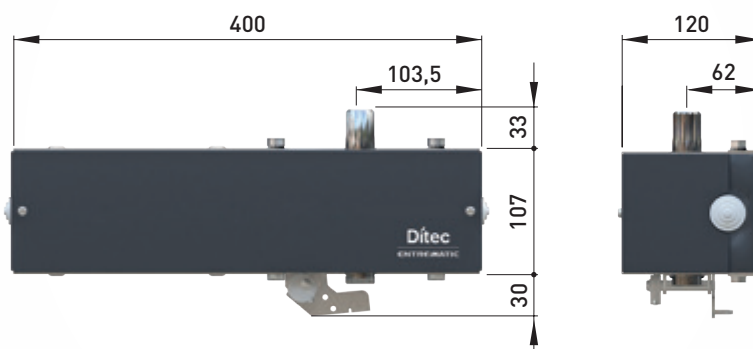


Modellübersicht

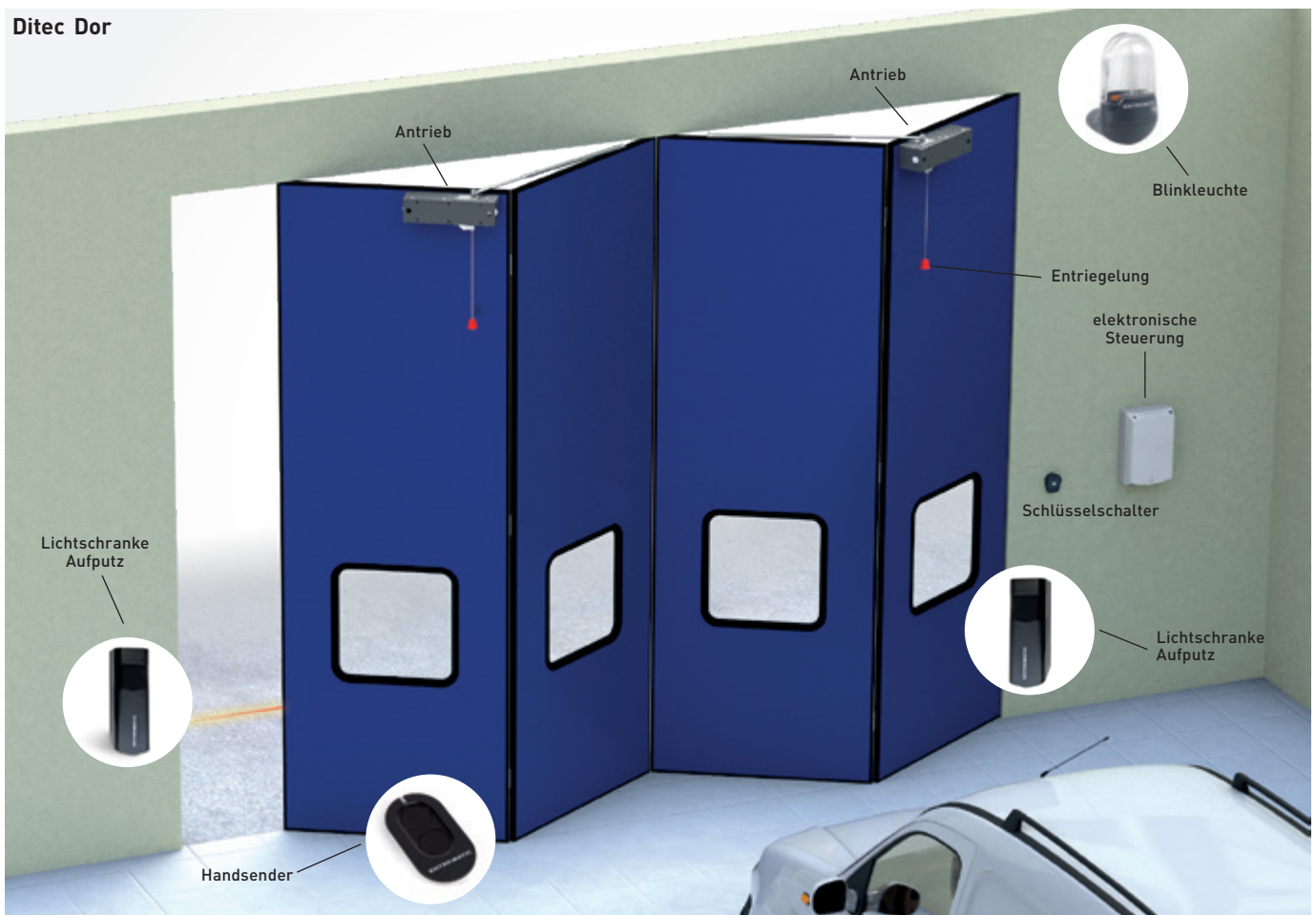
DOR1BH	Flügel bis 1,5 + 1,5 m
DOR1BHS	Flügel bis 1,5 + 1,5 m, Ausführung IP55



Abmessungen



Montagebeispiel und technische Daten



Technische Modelldaten

Beschreibung	Dor 1BH	Dor 1BHS (Version IP55)
Elektromechanischer Antrieb	für Falldore	für Falldore
Torgewicht max.	500 kg (1,5 m + 1,5 m)	500 kg (1,5 m + 1,5 m)
Nutzungs-kategorie	4 – Intensiv	4 – Intensiv
Einschaltdauer	S2 = 30 min S3 = 50%	S2 = 30 min S3 = 50%
Netzspannung	24 V DC	24 V DC
Stromaufnahme	12 A	12 A
Drehmoment / Schubkraft	300 Nm	300 Nm
Umdrehungen Antriebswelle	2,5 U/min	2,5 U/min
Entriegelung	per Seilzug	per Seilzug
Betriebstemperatur	-20°C / +55°C [-35°C / +55°C mit aktiviertem NIO]	-20°C / +55°C [-35°C / +55°C mit aktiviertem NIO]
Schutzart	IP 44	IP 55
Abmessungen (mm)	400x120x107	400x120x107
Motorsteuerung	LCU40H	LCU40H

Dor 1BH - Dor 1BHS

TECHNISCHE MODELLDATEN

Motorsteuerung	LCU40H für 1 oder 2 24-V DC-Motoren mit selbstlernendem Funkempfänger
Entriegelung	■ 433,92 MHz (serienmäßig) - 868,65 MHz (mit optionalem ZENPR2)
Anzahl Motoren	1 oder 2
Netzspannung	230 V – 50/60 Hz
Versorgungsspannung Motor	24 V DC / 2 x 12 A
Versorgungsspannung Zubehör	24 V DC / 0,5 A
Betriebstemperatur	-20°C + 55°C unter Standardbedingungen / -35°C +55°C mit aktiviertem NIO
Schutzart	IP55
Abmessungen (mm)	238x357x120

EINGÄNGE

Gezielt AUF	■
Teilöffnung/Gehflügelfunktion	■
Gezielt ZU	■
Stopp-Befehl	■
Schrittbetrieb	■
Totmannbetrieb	■

AUSGÄNGE

Blinkleuchte	24 V DC
Elektroschloss	12 V DC / 15 W
Kontrollleuchte Tor offen (ON/OFF)	■
Kontrollleuchte Tor offen mit Steuerung der Blinkleuchte	■
3 min. Licht	■ Gemeinsam mit Elektroschloss oder Blinkleuchte

PROGRAMMIERBARE FUNKTIONEN

Schubkraftregler	elektronisch
Geschwindigkeitsregler	■
Beschleunigungs- und Verzögerungsrampen (Soft Start / Soft Stop)	einstellbar
Endlagendämpfung	einstellbar
Erkennungsbereich bei Hindernis während der Sanflaufphase	einstellbar
Einstellung der Motorlaufzeit	einstellbar
Automatische Schließzeit	einstellbar
Integrierte Datenaufzeichnung (Zähler Alarmer und Alarmhistorie der letzten 20 Alarmer)	■ sichtbar auf dem Display oder am PC mit Amigo-SW
Erweiterte Datenaufzeichnung mit microSD (Aufzeichnung jedes Ereignisses und/oder Alarmer für jeden durchgeführten Vorgang)	■ sichtbar am PC mit Amigo-SW
Aktualisierung FW	■ über Micro-USB und SW Amigo oder microSD

SICHERHEITS- UND SCHUTZFUNKTIONEN

Not-Aus	■
Sicherheit beim Schließen (Reversierung)	■
Funktion Autotest (für Sicherheitseinrichtungen mit Selbstüberwachung)	■
ODS – Hinderniserkennung (Stopp oder Inversion der Bewegung, sobald ein Hindernis erkannt wird)	■
NIO-Frostschutzsystem	■

OPTIONALES ZUBEHÖR

Akkusatz	■ mit optionalem Zubehör SBU und Akkusatz
Vorrichtung für Einbau des Akkupacks direkt in die Steuerung	■
Betrieb mit Solarenergie im Stand-Alone-Betrieb	■ mit optionalem Zubehör SBU und Akkusatz
Betrieb mit Solarenergie im Hybrid-Betrieb	■ mit optionalem Zubehör SBU und Akkusatz
Sicherheitsleiste mit 8,2-kΩ-Widerstand	■ mit optionalem Zubehör der Serie LAB
Induktionsschleifenauswerter	■ mit optionalem Zubehör der Serie LAB



Entrematic Italy S.p.A.

Largo U. Boccioni, 1 • 21040 Origgio (VA) • Italy

Tel +39 02 963911 • Fax: +39 02 9650314

ditec@entrematic.com

www.ditecentrematic.com • www.entrematic.com

Wir sind in folgenden Ländern vertreten: Frankreich, Deutschland, Spanien, Türkei und Kanada.
Für Adressen und Kontakte siehe www.ditecentrematic.com

