



LEISTUNGSSTARK



MONTAGEFREUNDLICH



VIELSEITIG



Ditec Dod

DE

Antriebe für Industrie-Sektionaltore

Ditec Dod

Modernes und ansprechendes Design
Einfache und rasche Installation

Einfache Installation

Auf die Antriebswelle aufgesteckt oder mit Ritzel- und Kettenvorgelege ausgestattet, macht dieses System andere Antriebskomponenten überflüssig. Dadurch reduzieren sich der Montageaufwand und die Kosten für das Material deutlich. Einstellbare mechanische Endschaltergruppe. Dank der robusten, für den intensiven Betrieb entwickelte Technik, wird die gesamte Mechanik des Sektionaltors langfristig erhalten. Die kompakten Abmessungen des Antriebs eignen sich auch für minimale Platzverhältnisse.

Die DITEC Produktpalette beinhaltet das erforderliche Zubehör, Sicherheitseinrichtungen und Befehlgeber um die Anlage gemäß den Anforderungen aller einschlägigen Richtlinien auszustatten.

Konstruktionsmerkmale

- Getriebemotor 230 V ~ 3 A für den intensiven Betrieb
- Motorschutz durch Thermopille, integrierte Elektrobremse und Endschalter
- Montage axial

Modellübersicht

Beschreibung	Dod 14*	Dod 15*
Drehmoment	60 Nm	65 Nm
Motor	Einphasig	Einphasig

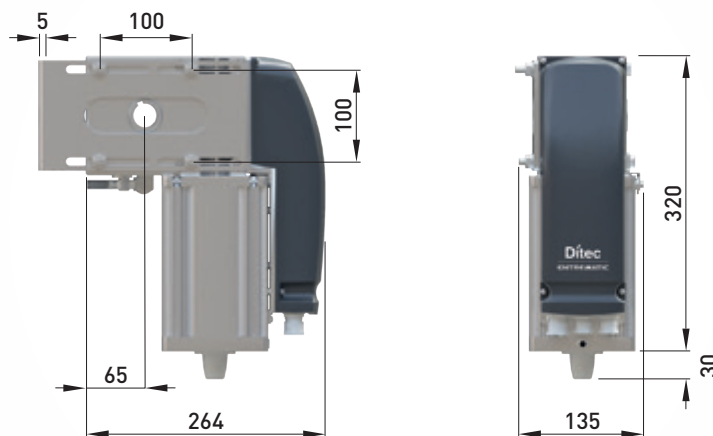
* Entriegelung mit Seilzug

Optionales Sonderzubehör

- Zubehör zur Entriegelung und Handbetätigung, über Kettenzug oder Kurbel
- Kette
- Welle mit Ritzel



Abmessungen



Montagebeispiel und technische Daten



Technische Modelldaten

Beschreibung	Dod 14	Dod 15
Elektromechanischer Antrieb	für Sektionaltore	für Sektionaltore
Endlagenerkennung	Trommel-Endschalter	Trommel-Endschalter
Nutzungsklasse	4 - Intensiv	4 - Intensiv
Einschaltdauer	S2 = 30 min S3 = 50%	S2 = 30 min S3 = 50%
Netzspannung	230 V AC / 50 Hz	400 V AC / 50 Hz
Stromaufnahme	3 A	1,2 A
Drehmoment / Schubkraft	60 Nm	65 Nm
Umdrehungen Antriebswelle	22 U/min	32 U/min
Entriegelung	über Kettenzug über Kurbel	über Kettenzug über Kurbel
Betriebstemperatur	-20°C / +55°C (-35°C / +55°C mit aktiviertem NIO)	-20 °C / +55 °C
Schutzart	IP 40	IP 40
Abmessungen (mm)	135x264x350	135x264x350
Motorsteuerung	E1A	E1T

Beschreibung	Dod 14	Dod 15
TECHNISCHE MODELLDATEN		
Motorsteuerung	E1A für 1 230-V AC-Motor mit selbstlernendem Funkempfänger	E1T für 1 400-V AC-Dreiphasenmotor
Funkfrequenz	433,92 MHz serienmäßig 868,65 MHz mit ZENPR2	433,92 MHz mit ZENR2 868,65 MHz mit ZENPR2
Netzspannung	230 V AC / 50 Hz	400 V AC / 50 Hz
Versorgungsspannung Motor	230 V AC, 5 A	400 V AC / 1 x 6 A
Versorgungsspannung Zubehör	24 V DC / 0,5 A	24 V DC / 0,5 A
Betriebstemperatur	-20°C + 55°C unter Standardbedingungen -35°C + 55°C mit aktiviertem NIO	-20°C + 55°C
Schutzart	IP55	IP55
Abmessungen (mm)	187x261x105	187x261x105
EINGÄNGE		
Gezielt AUF	gemeinsame Klemme mit Schrittbetrieb, auswählbar über Dip-Schalter	gemeinsame Klemme mit Schrittbetrieb, auswählbar über Dip-Schalter
Teilöffnungsfunktion	■ nur über Funk	■
Gezielt ZU	Gemeinsame Klemme mit Sicherheitseingang Stopp, auswählbar über Jumper	■
Stopp-Befehl	■	■
Schrittbetrieb	Gemeinsam mit Anschlußklemme AUF, auswählbar über Dip-Schalter	Gemeinsam mit Anschlussklemme AUF, auswählbar über Dip-Schalter
Totmannbetrieb	■	■
AUSGÄNGE		
Blinkleuchte	230 V AC	24 V DC
Kontrollleuchte Tor offen (ON/OFF)	■ über Endschalter	■ über Endschalter
3 min. Licht	■ bis 60 W	
PROGRAMMIERBARE FUNKTIONEN		
Schubkraftregler	Elektronisch, über Transformator	
Einstellung der Motorlaufzeit	Einstellbar	
Automatische Schließzeit	Einstellbar	Einstellbar
SICHERHEITS- UND SCHUTZFUNKTIONEN		
Not-Aus	■	■
Sicherheit beim Schließen (Reversierung)	■	■
Funktion Autotest (für Sicherheitseinrichtungen mit Selbstüberwachung)	■	■
ODS – Hinderniserkennung (Stopp oder Inversion der Bewegung, sobald ein Hindernis erkannt wird)	■	■ mit aktiver Sicherheitskontaktleiste
NIO – Frostschutzsystem	■	
OPTIONALES ZUBEHÖR		
Sicherheitsleiste mit 8,2-kΩ-Widerstand	■ mit optionalem Zubehör der Serie SOF/GOP	■ mit optionalem Zubehör der Serie SOF/GOP
Induktionsschleifenauswerter	■ mit optionalem Zubehör der Serie LAB	■ mit optionalem Zubehör der Serie LAB



Entrematic Italy S.p.A.

Largo U. Boccioni, 1 • 21040 Origgio (VA) • Italy

Tel +39 02 963911 • Fax: +39 02 9650314

ditec@entrematic.com

www.ditecentrematic.com • www.entrematic.com

Wir sind in folgenden Ländern vertreten: Frankreich, Deutschland, Spanien, Türkei und Kanada.
Für Adressen und Kontakte siehe www.ditecentrematic.com

