



Ditec CUBIC

Drehtorantriebe

(Originalsprachlichen Anweisungen)

IP1812DE
Technisches Handbuch

Inhaltsverzeichnis

Thema		Seite
1.	Allgemeine Sicherheitshinweise	53
	Allgemeine Sicherheitshinweise für den Benutzer	54
2.	EG-Konformitätserklärung	55
2.1	Maschinenrichtlinie	55
3.	Technische Angaben	56
3.1	Hinweise zum Gebrauch	56
4.	Installationsbeispiel	57
5.	Anwendungsbeispiele	58
6.	Installation	59
6.1	Einleitende Kontrollen	59
6.2	Installation der Einbauzarge	59
6.3	Installation des Hebelarms	59
6.4	Installation der Flügelentriegelung	59
6.5	Installation des Getriebemotors	59
6.6	Installation mit CUBIC6L-CUBIC6LG	60
6.7	Installation mit CUBIC6TC	60
6.8	Installation CUBIC6FM	61
7.	Elektrische Anschlüsse	61
8.	Regelmäßiger Wartungsplan	62
	Bedienungsanleitung	63
	Anweisungen zur manuellen Entriegelung	65

Zeichenerklärung



Dieses Symbol verweist auf Anweisungen oder Hinweise zur Sicherheit, auf die besonders geachtet werden muss.



Dieses Symbol verweist auf nützliche Informationen für den korrekten Betrieb des Produkts.

Alle Rechte an diesem Material sind ausschließliches Eigentum von Entrematic Group AB. Obwohl der Inhalt dieser Publikation mit größter Sorgfalt erstellt wurde, kann Entrematic Group AB keinerlei Haftung für Schäden übernehmen, die durch mögliche Fehler oder Auslassungen in dieser Publikation verursacht wurden. Wir behalten uns das Recht vor, bei Bedarf Änderungen ohne jegliche Vorankündigung vorzunehmen. Kopien, Scannen, Überarbeitungen oder Änderungen sind ohne vorherige schriftliche Zustimmung von Entrematic Group AB nicht erlaubt.

1. Allgemeine Sicherheitshinweise



Die Nichteinhaltung der in dieser Gebrauchsanleitung enthaltenen Informationen kann Verletzungen oder Schäden am Gerät verursachen.

Diese Anleitungen für zukünftiges Nachschlagen aufbewahren

Das vorliegende Installationshandbuch ist ausschließlich für das Fachpersonal bestimmt. Die Montage, die elektrischen Anschlüsse und Einstellungen sind fachgerecht und unter Beachtung der Montageanweisung durch qualifiziertes Personal auszuführen. Lesen Sie die Anleitungen vor der Montage des Produktes aufmerksam durch. Eine fehlerhafte Montage kann zu Verletzungen und Sachschäden führen.



Die Verpackungsmaterialien (Kunststoff, Polystyrol usw.) müssen sachgemäß entsorgt werden und dürfen nicht in Kinderhände gelangen, da sie eine Gefahrenquelle darstellen können.

Vor Beginn der Montage ist der einwandfreie Zustand des Produkts zu überprüfen. In explosionsgefährdeten Bereichen darf das Produkt nicht eingebaut werden: Entzündbare Gase oder Rauch stellen eine ernsthafte Sicherheitsgefährdung dar.

Nehmen Sie vor der Montage des Antriebs alle Veränderungen an der Struktur für die lichten Sicherheitsräume und den Schutz bzw. die Abtrennung aller Quetsch-, Scher-, Einzieh- und allgemeiner Gefahrenstellen vor.

Es ist sicherzustellen, dass die tragende Struktur die erforderlichen Voraussetzungen an Festigkeit und Stabilität erfüllt. Der Hersteller des Antriebs schließt eine Haftungsübernahme im Falle der Nichtbeachtung der Montageanweisung bei der Fertigung der zu motorisierenden Türprofile aus. Desweiteren besteht kein Haftungsanspruch bei Verformungen, die durch den Gebrauch entstehen könnten.

Beachten Sie bei der Montage der Sicherheitseinrichtungen (Lichtschranken, Kontaktleisten, Not-Stoppes etc.) unbedingt die geltenden Normen und Richtlinien, die Montageanweisung, die Montageumgebung, die Betriebslogik des Systems und die von der motorisierten Tür oder Tor entwickelten Kräfte.

Die Sicherheitseinrichtungen dienen dem Schutz vor Quetsch-, Scher-, Einzieh- und sonstigen Gefahrenbereichen der motorisierten Tür oder des motorisierten Tors nach Montage des Antriebs.

Zur Erkennung der Gefahrenbereiche sind die vorgeschriebenen Hinweisschilder anzubringen.



Bei jeder Installation müssen die Identifikationsdaten der motorisierten Tür oder des Tors an sichtbarer Stelle angebracht werden.

Die motorisierte Tür oder die motorisierten Tore, soweit erforderlich, an eine funktionstüchtige und den Sicherheitsnormen entsprechende Erdungsanlage anschließen.

Unterbrechen Sie während der Montage-, Wartungs- oder Reparaturarbeiten die Stromzufuhr, bevor Sie den Deckel für den Zugang zu den elektrischen Geräten öffnen.



Das Schutzgehäuse des Antriebs darf ausschließlich von Fachpersonal entfernt werden.

Eingriffe an den elektronischen Geräten dürfen nur mit antistatischem geerdeten Armschutz vorgenommen werden. Der Hersteller des Antriebs lehnt jede Haftung für die Montage von sicherheits- und betriebstechnisch ungeeigneten Bauteilen ab.

Bei Reparaturen oder Austausch der Produkte dürfen ausschließlich Original-Ersatzteile verwendet werden.

Der Monteur ist verpflichtet, dem Betreiber der Anlage alle erforderlichen Informationen zum automatischen und manuellen Betrieb, sowie dem Notbetrieb der motorisierten Tür oder des motorisierten Tors zu liefern und die Betriebsanleitung auszuhändigen.

Allgemeine Sicherheitshinweise für den Benutzer



Diese Hinweise sind ein wichtiger Bestandteil des Produkts und dem Betreiber auszuhändigen.

Lesen Sie sie aufmerksam durch, denn sie liefern wichtige Informationen zur Sicherheit bei Installation, Gebrauch und Wartung.

Bewahren Sie diese Anleitungen auf und geben Sie diese an mögliche Mitbenutzer der Anlage weiter.

Dieses Produkt darf ausschließlich für die bestimmungsgemäße Verwendung eingesetzt werden. Jeder andere Gebrauch ist als unsachgemäß und daher gefährlich zu betrachten. Der Hersteller lehnt jede Haftung für Schäden infolge eines unsachgemäßen, falschen und unvernünftigen Gebrauchs ab.

Vermeiden Sie Eingriffe nahe der Scharniere bzw. mechanischen Bewegungsorgane. Halten Sie sich während der Bewegung nicht in Arbeitsbereich der motorisierten Tür oder des Tors auf.

Die Bewegung der motorisierten Tür oder des Tors nicht behindern, um Gefahrensituationen zu vermeiden.

Die motorisierte Tür oder das Tor kann von Kindern ab 8 Jahren und Personen mit eingeschränkten physischen, sensorischen oder geistigen Fähigkeiten oder Personen ohne Erfahrung bzw. ohne die erforderlichen Kenntnisse verwendet werden, jedoch nur unter Aufsicht oder nachdem sie über die sichere Verwendung der Einrichtung und den damit verbundenen Risiken aufgeklärt wurden. Kinder müssen beaufsichtigt werden, um sicherzustellen, dass sie nicht mit der Einrichtung spielen oder sich in Arbeitsbereich der motorisierten Tür oder des Tors aufhalten. Fernbedienungen und/oder andere Bedienungseinrichtungen von Kindern fernhalten, damit die motorisierte Tür oder das Tor nicht unbeabsichtigt betätigt werden.

Schalten Sie im Falle einer Betriebsstörung des Produkts den Hauptschalter aus. Versuchen Sie nicht, eigenständig Reparaturen durchzuführen oder direkt einzugreifen, sondern wenden Sie sich ausschließlich an einen Fachmann.

Zuwiderhandlungen können Gefahrensituationen mit sich bringen.

Reparaturen oder technische Arbeiten dürfen ausschließlich durch Fachpersonal ausgeführt werden.

Reinigungs- und Wartungsarbeiten dürfen nicht durch unbeaufsichtigte Kinder ausgeführt werden.

Um die Leistung und Betriebstüchtigkeit der Anlage zu gewährleisten, sind die erforderlichen planmäßigen Wartungsarbeiten für die motorisierte Tür oder das Tor nach Vorgabe des Herstellers von Fachpersonal durchzuführen. Insbesondere wird die regelmäßige Überprüfung der Betriebstüchtigkeit aller Sicherheitseinrichtungen empfohlen.

Die Montage-, Wartungs- und Reparaturingriffe sind schriftlich zu protokollieren und zur Verfügung des Betreibers zu halten.

Die Verriegelungs- und Entriegelungsvorgänge der Flügel bei stillstehendem Motor ausführen. Nicht in den Arbeitsbereich des Tors treten.



Für eine korrekte Entsorgung der elektrischen und elektronischen Geräte, der Batterien und Akkus, muss der Benutzer das Produkt bei den entsprechenden lokalen, öffentlichen Müllsammelstellen entsorgen.

2. Einbauerklärung für unvollständige Maschinen

(Richtlinie 2006/42/EG, Anhang II-B)

Der Hersteller Entrematic Group AB mit Firmensitz in Lodjursgatan 10, SE-261 44 Landskrona, Schweden erklärt, dass der Antrieb für Drehtore des Typs Ditec CUBIC6-CUBIC6H-CUBIC6HV:

- für den Einbau in ein handbetriebenes Tor hergestellt wurde, um im Sinne der Richtlinie 2006/42/EG eine Maschine darzustellen. Der Hersteller des motorbetriebenen Tors muss vor der Inbetriebnahme der Maschine ihre Konformität im Sinne der Richtlinie 2006/42/EG (Anhang II-A) erklären
- den wesentlichen anwendbaren Sicherheitsbestimmungen gemäß Anhang I, Kapitel 1 der Richtlinie 2006/42/EG entspricht;
- der EMV-Richtlinie 2014/30/EU entspricht;
- der Richtlinie RED 2014/53/EU entspricht;
- die technischen Unterlagen dem Anhang VII-B der Richtlinie 2006/42/EG entsprechen;
- die technische Dokumentation wird vom Technischen Büro der Firma Entrematic Italy (mit Sitz in Largo U. Boccioni, 1 - 21040 Origgio (VA) - ITALY) verwaltet und ist auf Anfrage erhältlich. Schreiben Sie diesbezüglich eine E-Mail an die Adresse ditec@entrematic.com;
- ein Exemplar der technischen Unterlagen den zuständigen staatlichen Behörden in Folge einer ausreichend begründeten Anfrage bereitgestellt wird.

Landskrona, 01-07-2016

Matteo Fino
(Präsident)


2.1 Maschinenrichtlinie

Gemäß der Maschinenrichtlinie (2006/42/EG) unterliegt der Installateur, der eine Tür oder ein Tor motorisiert, den gleichen Verpflichtungen wie ein Maschinenhersteller und hat somit folgendes zu tun:

- Erstellung der technischen Akte, welche die in Anlage V der MR genannten Dokumente enthalten muss;
Die technische Akte ist aufzubewahren und den nationalen Behörden mindestens zehn Jahre lang zur Verfügung zu halten. Diese Frist beginnt mit dem Herstellungsdatum des motorisierten Tors;
- Erstellung der EG-Konformitätserklärung gemäß Anhang II-A der Maschinenrichtlinie und Aushändigung an den Kunden;
- Anbringung der EG-Kennzeichnung an der motorisierten Tür oder am Tor gemäß Punkt 1.7.3. der Anlage I der MR.

3. Technische Daten

	CUBIC6	CUBI6H	CUBIC6HV
Spannungsversorgung	230 V- 50 Hz	24 V $\overline{\text{---}}$	24 V $\overline{\text{---}}$
Stromaufnahme	1,5 A	12 A	12 A
Drehmoment	340 Nm	340 Nm	220 Nm
Kondensator	10 μ F	-	-
Geschwindigkeit	18 s/90°	12±25 s/90°	6±13 s/90°
Max. Öffnung	110°-180° (Siehe Seite 58)	110°-180° (Siehe Seite 58)	110°-180° (Siehe Seite 58)
Betriebsklasse	3 - HÄUFIG	4 - INTENSIV	4 - INTENSIV
Einschaltdauer	S2 = 15 min S3 = 25%	S2 = 30 min S3 = 50%	S2 = 30 min S3 = 50%
Temperatur	min -20° C max +55° C min -35° C max +55° C (mit NIO Aktiv)	min -20° C max +55° C min -35° C max +55° C (mit NIO Aktiv)	min -20° C max +55° C min -35° C max +55° C (mit NIO Aktiv)
Schutzgrad	IP67	IP67	IP67
Steuerung	E2 - LOGICM	VIVAH	VIVAH
Gebrauchshinweise: m = Torbreite kg = Torgewicht			
	<p> CUBIC6L CUBIC6LG </p>		

3.1 Hinweise zum Gebrauch

Betriebsklasse: 3 (etwa 30 Zyklen täglich für 10 Jahre oder 60 Zyklen täglich für 5 Jahre).

Verwendung: HÄUFIG (Für Mehrfamilienhaus-Installationen oder kleine Eigentumswohnanlagen mit häufig benutzten Einfahrten).

Betriebsklasse: 4 (etwa 100 Zyklen täglich für 10 Jahre oder 200 Zyklen täglich für 5 Jahre)

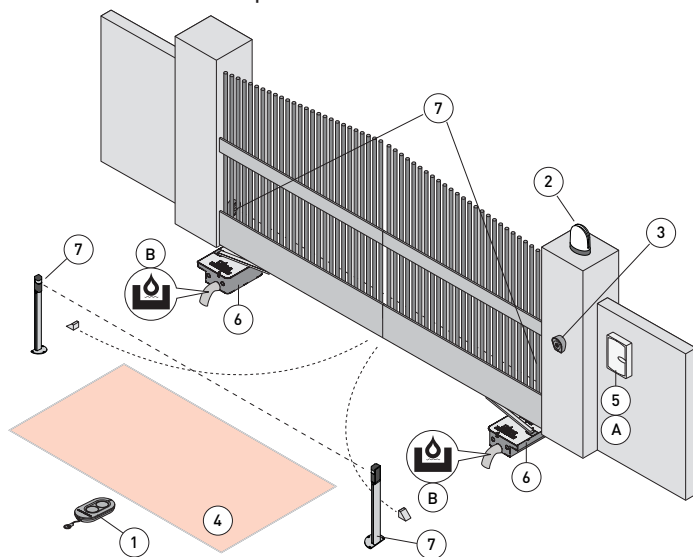
Verwendung: INTENSIV (Für Zugänge zu Eigentumswohnanlagen, Industrie- und Einkaufszentren, Parkplätze mit intensiv genutzten Einfahrten oder Eingängen).

- Die effektiven Betriebsleistungen beziehen sich auf das empfohlene Gewicht (2/3 des zulässigen Höchstgewichtes). Die Verwendung mit dem zulässigen Höchstgewicht kann die oben angegebenen Betriebsleistungen mindern.
- Die Betriebsklasse, die Betriebszeiten und die Anzahl aufeinanderfolgender Zyklen sind Richtwerte. Sie wurden mit Hilfe statistischer Verfahren unter normalen Betriebsbedingungen ermittelt und können im Einzelfall abweichen. Die Werte beziehen sich auf den Zeitraum, in dem das Produkt funktionsfähig ist, ohne daß außerordentliche Wartungsarbeiten erforderlich sind.
- Jede Toranlage weist veränderliche Faktoren auf: Reibung, Ausgleichvorgänge sowie Umweltbedingungen können sowohl die Lebensdauer als auch die Qualität der Funktionweise der Toranlage oder einer ihrer Komponenten (wie z.B. die Antriebssysteme) grundlegend ändern. Es ist Aufgabe des Installationstechnikers, für die einzelne Situation entsprechende Sicherheitseinrichtungen vorzusehen.



Eine schlechte Dränage vom Fundamentkasten kann den Getriebemotor beschädigen und einen Garantieverfall bewirken. Beachten Sie die Installationsanleitung und führen Sie die vorgesehene planmäßige Wartung durch.

4. Installationsbeispiel



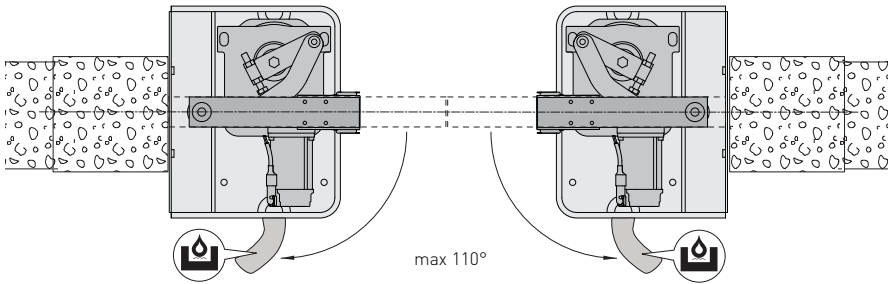
Bez.	Kode	Beschreibung
1	GOL4 ZEN2 / ZEN4 ZEN2C / ZEN4C	Funksteuerung
2	FL24	Blinkleuchte
3	XEL5 GOL4M	Schlüsselschalter Funkcodetaster
4	LAB9	Schleifenauswerter für die Durchfahrts-/Durchgangskontrolle
5	E2 LOGICM VIVAH LCU30H LCU40H	Steuerung
6	CUBIC6 CUBIC6H CUBIC6C CUBIC6CG CUBIC6CY CUBIC6L CUBIC6LG CUBIC6TC CUBIC6SBL CUBIC6SBD CUBIC6FM	Antrieb 230 V- Antrieb 24 V- Einbauzarge Überdimensioniert Einbauzarge Edelstahl Einbauzarge Hebelbetätigungsarm Überdimensioniert Hebelbetätigungsarm Kettenbetätigungsset Entriegelung über Hebel Entriegelung über Schlüssel Magnetischer Endschalter
7	XEL2 LIN2 LAB4	Lichtschranken Lichtschranken IP44 Lichtschranken IP55
A		Die Stromversorgung an einen allpoligen Schalter mit einem Öffnungsabstand der Kontakte von mindestens 3 mm anschließen (nicht mitgeliefert). Der Netzanschluss muss auf einem unabhängigen, von den Anschlüssen an die Steuer- und Schutzvorrichtungen getrennten Kanal erfolgen.
B		Schließen Sie den Ablauf der Dränage an den Fundamentkasten an.



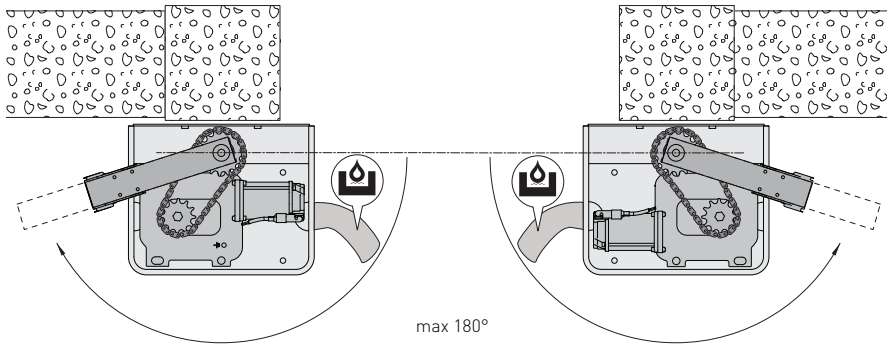
ANMERKUNG: Die Funktionsgarantie und die angegebenen Leistungen werden nur mit Zubehör und Sicherheitsvorrichtungen von DITEC erzielt.

5. Anwendungsbeispiel

CUBIC6L - CUBIC6LG



CUBIC6TC



6. Montage

Sofern nichts anderes angegeben wird, gelten alle Maße in Millimetern (mm).

6.1 Einleitende Kontrollen

Prüfen, ob die Konstruktion des Tors widerstandsfähig ist und die Schaniere geschmiert sind. Für die Öffnung und Schließung ist je ein Anschlag vorzusehen.

ANMERKUNG.: ist ein Flügel des Tores länger als 2,5 m, wird ein Elektroschloss empfohlen.

6.2 Installation der Einbauzarge

Die Installation der Einbauzarge wie im zugehörigen Handbuch beschrieben ausführen.



Schließen Sie den Drainageablauf an den Fundamentkasten an. Wenn es keine Ablaufanlage gibt, muss eine entsprechende Versickerung vorgesehen werden. Die Schutzart IP67 des Getriebemotors ist zu beachten.

Eine schlechte Drainage vom Fundamentkasten kann den Getriebemotor beschädigen und einen Garantieverfall bewirken.

6.3 Installation des Hebelarms

Die Auswahl und Installation des Hebelsystems wie im zugehörigen Handbuch beschrieben ausführen.

6.4 Installation der Flügelentriegelung

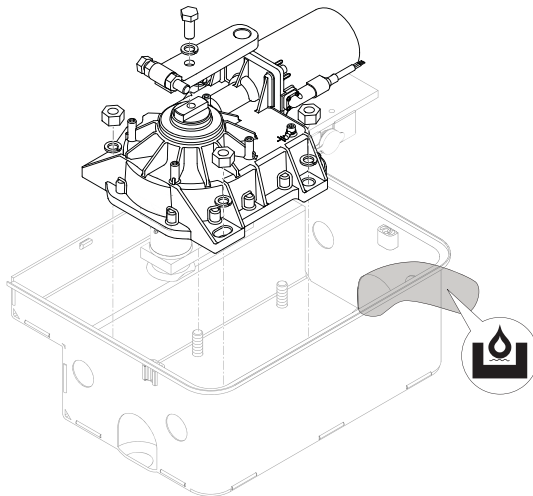
Die Auswahl und Installation der Flügelentriegelung wie im zugehörigen Handbuch beschrieben ausführen.

ACHTUNG: um die Installation der Entriegelung einfacher zu gestalten, empfehlen wir die Positionierung des Tores in der Mitte der Einbauzarge sowie das Entfernen des Deckels um genügend Platz für das Festziehen der Schrauben zu schaffen.

6.5 Installation des Getriebemotors

Nach erfolgreicher Installation der Einbauzarge, der zugehörigen Hebelsysteme und der Flügelentriegelung mit der Installation des Getriebemotors wie in der Abbildung aufgezeigt fortsetzen.

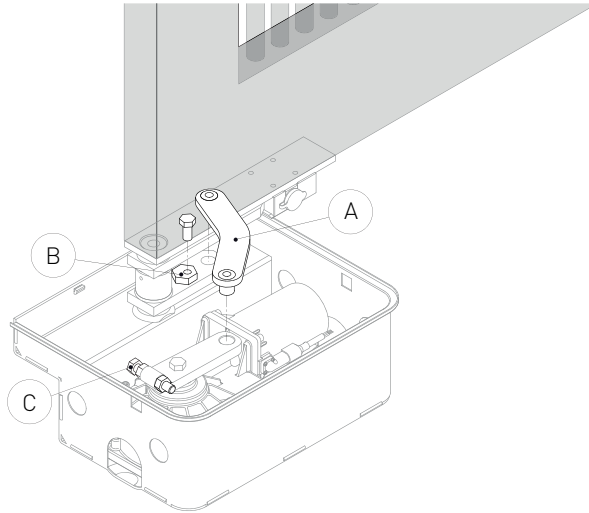
ANMERKUNG: das abgebildete Beispiel zeigt die Installation des Motors am rechten Torflügel. Den Boden der Einbauzarge von Erde und Betonresten befreien, damit der Getriebemotor eine einwandfreie Auflage besitzt.



6.6 Installation mit CUBIC6L-CUBIC6LG

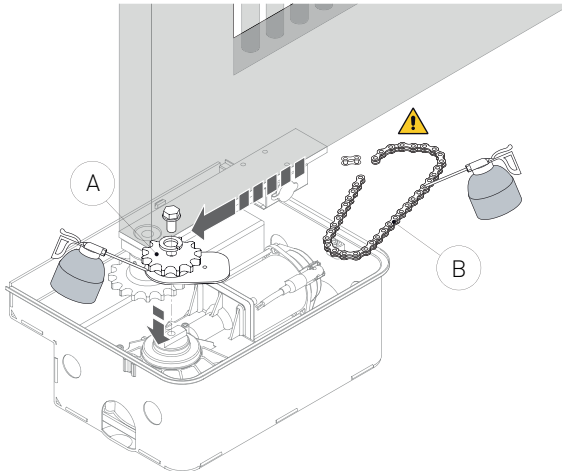
Den Hebel [A] einsetzen und die mechanische Sperren [B] und [C] positionieren und einstellen, wie in der Abbildung dargestellt.

ANMERKUNG: das abgebildete Beispiel zeigt die Installation des Motors am rechten Torflügel.



6.7 Installation mit CUBIC6TC

Die Ritzel [A] einsetzen und die beiden Ritzeln [B] mit der Kette verbinden, wie in der Abbildung dargestellt. Schmieren Sie die Kette und das Hebelsystem wie in der Abbildung dargestellt.



ACHTUNG: Nach dem Anschließen der Kette den Motor am Fundamentkasten befestigen.

6.8 Installation mit CUBIC6FM

Der Laufweg der Flügel kann durch zwei magnetischen Endschaltern beschränkt werden.

Die Installation der magnetische Endschalter erfolgt wie im Benutzerhandbuch beschrieben.

Schliessen Sie die elektronischen Anschlüsse wie im Schaltplan dargestellt an.

ACHTUNG: die Magnetendschalter können die Stromversorgung des Motors nicht unterbrechen

7. Elektrische Anschlüsse

Vor dem Netzanschluss ist sicherzustellen, dass die Daten auf dem Typenschild mit denen des Stromversorgungsnetzes übereinstimmen.

Am Versorgungsnetz einen allpoligen Schalter/Trennschalter mit Öffnungsabstand der Kontakte von mindestens 3 mm einbauen.

Prüfen, ob sich vor der Versorgungsanlage ein geeigneter Fehlerstromschutzschalter und ein Überstromschutz befinden.



ACHTUNG: die Anschlüsse für die Motorkabel müssen außerhalb der Einbauzarge in der eigens angebrachten Abzweigdose (nicht von uns geliefert).

Bei den Getriebemotoren CUBIC6 entspricht der blaue Leiter dem gemeinsamen Kontakt der Motorphasen und muss an die Klemmen W oder Z der Steuerung angeschlossen werden.

Der Getriebemotor CUBIC6 kann an die Steuerung E2 und LOGICM angeschlossen werden.

Die Getriebemotoren CUBIC6H und CUBIC6VH können an die Steuerung VIVAH angeschlossen werden.

Die elektrischen Anschlüsse und die Inbetriebnahme der Getriebemotoren werden in den Installationshandbüchern der Steuerung E2, LOGICM und VIVAH erläutert.

8. Regelmäßiger Wartungsplan

Führen Sie die nachstehenden Arbeitsschritte und Überprüfungen alle 6 Monate durch, je nachdem wie oft der Antrieb verwendet wird.

Unterbrechen Sie die Spannungsversorgung- 230 V~ und Akku (soweit vorhanden):

- Hebelsystem des Getriebemotors schmieren.
- Tordrehpunkte schmieren.
- Torschanier schmieren.
- Zustand der Elektroanschlüsse überprüfen.
- Befestigungsschrauben des Getriebemotors überprüfen.



Innenseite der Zargen säubern und prüfen, ob die Drainage frei ist.

- Den Leistungswert des Motorkondensators überprüfen.

Schalten Sie die Spannungsversorgung- 230 V~ und Akku, (soweit vorhanden) ein:


- Die Krafteinstellung prüfen.
- Die Funktionsweise aller Steuerfunktionen und Sicherungen prüfen (Lichtschranken).
- Funktionieren des Entriegelungssystems überprüfen.

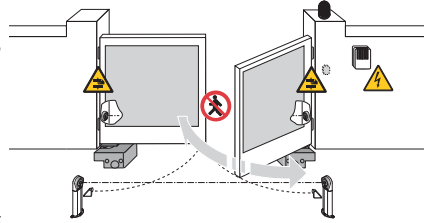


ANMERKUNG: Für die Ersatzteile wird auf die Ersatzteilliste verwiesen.

Bedienungsanleitung

Allgemeine Sicherheitshinweise für die Benutzersicherheit

 Diese Hinweise sind ein wichtiger Bestandteil des Produkts und dem Betreiber auszuhändigen. Lesen Sie sie aufmerksam durch, denn sie liefern wichtige Informationen zur Sicherheit bei Installation, Gebrauch und Wartung.



Bewahren Sie diese Anleitungen auf und geben Sie diese an mögliche Mitbenutzer der Anlage weiter.

Dieses Produkt darf ausschließlich für die bestimmungsgemäße Verwendung eingesetzt werden. Jeder andere Gebrauch ist als unsachgemäß und daher gefährlich zu betrachten.

Der Hersteller lehnt jede Haftung für Schäden infolge eines unsachgemäßen, falschen und unvernünftigen Gebrauchs ab.

Vermeiden Sie Eingriffe nahe der Scharniere bzw. mechanischen Bewegungsorgane. Halten Sie sich während der Bewegung nicht in Arbeitsbereich der motorisierten Tür oder des Tors auf.

Die Bewegung der motorisierten Tür oder des Tors nicht behindern, um Gefahrensituationen zu vermeiden.

Die motorisierte Tür oder das Tor kann von Kindern ab 8 Jahren und Personen mit eingeschränkten physischen, sensorischen oder geistigen Fähigkeiten oder Personen ohne Erfahrung bzw. ohne die erforderlichen Kenntnisse verwendet werden, jedoch nur unter Aufsicht oder nachdem sie über die sichere Verwendung der Einrichtung und den damit verbundenen Risiken aufgeklärt wurden.

Nicht zulassen, daß sich Kinder im Arbeitsbereich der motorisierten Tür oder des Tors aufhalten oder dort spielen.

Fernbedienungen und/oder andere Bedienungseinrichtungen von Kindern fernhalten, damit die motorisierte Tür oder das Tor nicht unbeabsichtigt betätigt werden.

Schalten Sie im Falle einer Betriebsstörung des Produkts den Hauptschalter aus. Versuchen Sie nicht, eigenständig Reparaturen durchzuführen oder direkt einzugreifen, sondern wenden Sie sich ausschließlich



an einen Fachmann.

Zuwerhandlungen können Gefahrensituationen mit sich bringen. Reparaturen oder technische Arbeiten dürfen ausschließlich durch Fachpersonal ausgeführt werden.

Reinigungs- und Wartungsarbeiten dürfen nicht durch unbeaufsichtigte Kinder ausgeführt werden.

Um die Leistung und Betriebstüchtigkeit der Anlage zu gewährleisten, müssen die planmäßigen Wartungsarbeiten an der motorisierten Tür oder am Tor durch Fachpersonal nach Vorgabe des Herstellers ausgeführt werden.



Insbesondere wird die regelmäßige Überprüfung der Betriebstüchtigkeit aller Sicherheitseinrichtungen empfohlen. Überprüfen Sie die Reinigung und den korrekten Ablauf der Fundamentkästen.

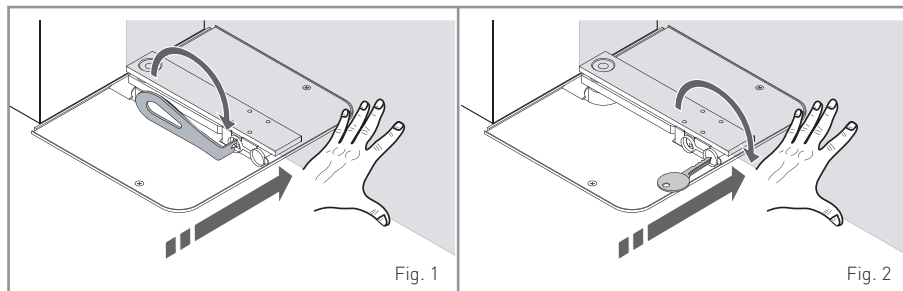
Die Montage-, Wartungs- und Reparatureingriffe sind schriftlich zu protokollieren und zur Verfügung des Betreibers zu halten.

Die Verriegelungs- und Entriegelungsvorgänge der Flügel bei stillstehendem Motor ausführen. Nicht in den Arbeitsbereich des Tors treten.



Für eine korrekte Entsorgung der elektrischen und elektronischen Geräte, der Batterien und Akkus, muss der Benutzer das Produkt nach den Methoden, die die einschlägigen gesetzlichen Bestimmungen vorsehen, bei den entsprechenden Müllsammelstellen abgeben.

Anweisungen zur manuellen Entriegelung



Im Falle eines Defekts oder bei Stromausfall:
CUBIC6SBL: den Entriegelungshebel einsetzen und um 180° drehen (Abb. 1). Das eventuelle Elektroschloss entriegeln. Das Tor manuell öffnen.
CUBIC6SBD: den Entriegelungsschlüssel in das Schloss einsetzen und um 180° drehen (Abb. 2). Das eventuelle Elektroschloss entriegeln. Das Tor manuell öffnen.
Zum Verriegeln des Antriebs: den Entriegelungshebel oder -schlüssel um 180° drehen. Den Flügel manuell bewegen, bis der Flügel wieder vollständig eingehängt ist.



ACHTUNG: die Verriegelung und Entriegelung der Flügel darf nur bei stillstehendem Motor erfolgen.



Bei Problemen, für Fragen und/oder Informationen wenden Sie sich bitte an den Kundendienst.

Ihr Fachhändler:

ENTRE//MATIC



Entrematic Group AB
Lodjursgatan 10
SE-261 44, Landskrona
Sweden
www.entrematic.com

