



Ditec ARC

Drehtorantrieb

(Originalsprachlichen Anweisungen)

IP1725DE

Technisches Handbuch

Alle Rechte an diesem Material sind ausschließliches Eigentum von Entrematic Group AB. Obwohl der Inhalt dieser Publikation mit größter Sorgfalt erstellt wurde, kann Entrematic Group AB keinerlei Haftung für Schäden übernehmen, die durch mögliche Fehler oder Auslassungen in dieser Publikation verursacht wurden. Wir behalten uns das Recht vor, bei Bedarf Änderungen ohne jegliche Vorankündigung vorzunehmen. Kopien, Scannen, Überarbeitungen oder Änderungen sind ohne vorherige schriftliche Zustimmung von Entrematic Group AB nicht erlaubt.

Inhaltsverzeichnis

Thema	Seite
1. Allgemeine Sicherheitshinweise	54
2. Konformitätserklärung	56
2.1 Maschinenrichtlinie	56
3. Technische Daten	57
3.1 Hinweise zum Gebrauch	57
4. Installationsbeispiel	58
4.1 Abmessungen	59
5. Installation	60
5.1 Einleitende Kontrollen	60
5.2 Installation des Getriebemotors	60
6. Elektrische Anschlüsse	62
7. Regelmäßiger Wartungsplan	62
Betriebsanleitung	63
Allgemeine Sicherheitshinweise	63
Anweisungen zur manuellen Entriegelung	65

Zeichenerklärung



Dieses Symbol verweist auf Anweisungen oder Hinweise zur Sicherheit, auf die besonders geachtet werden muss.



Dieses Symbol verweist auf nützliche Informationen für den korrekten Betrieb des Produkts.

1. Allgemeine Sicherheitshinweise



Die Nichteinhaltung der in dieser Gebrauchsanleitung enthaltenen Informationen kann Verletzungen oder Schäden am Gerät verursachen.

Diese Anleitungen für zukünftiges Nachschlagen aufbewahren

Das vorliegende Installationshandbuch ist ausschließlich für das Fachpersonal bestimmt. Die Montage, die elektrischen Anschlüsse und Einstellungen sind fachgerecht und unter Beachtung der Montageanweisung durch qualifiziertes Personal auszuführen.

Lesen Sie die Anleitungen vor der Montage des Produktes aufmerksam durch.

Eine fehlerhafte Montage kann zu Verletzungen und Sachschäden führen.



Die Verpackungsmaterialien (Kunststoff, Polystyrol usw.) müssen sachgemäß entsorgt werden und dürfen nicht in Kinderhände gelangen, da sie eine Gefahrenquelle darstellen können.

Vor Beginn der Montage ist der einwandfreie Zustand des Produkts zu überprüfen.

In explosionsgefährdeten Bereichen darf das Produkt nicht eingebaut werden: Entzündbare Gase oder Rauch stellen eine ernsthafte Sicherheitsgefährdung dar.

Nehmen Sie vor der Montage des Antriebs alle Veränderungen an der Struktur für die lichten Sicherheitsräume und den Schutz bzw. die Abtrennung aller Quetsch-, Scher-, Einzieh- und allgemeiner Gefahrenstellen vor.

Es ist sicherzustellen, dass die tragende Struktur die erforderlichen Voraussetzungen an Festigkeit und Stabilität erfüllt. Der Hersteller des Antriebs schließt eine Haftungsübernahme im Falle der Nichtbeachtung der Montageanweisung bei der Fertigung der zu motorisierenden Türprofile aus. Desweiteren besteht kein Haftungsanspruch bei Verformungen, die durch den Gebrauch entstehen könnten.

Beachten Sie bei der Montage der Sicherheitseinrichtungen (Lichtschranken, Kontaktleisten, Not-Stopps etc.) unbedingt die geltenden Normen und Richtlinien, die Montageanweisung, die Montageumgebung, die Betriebslogik des Systems und die von der motorisierten Tür oder Tor entwickelten Kräfte.

Die Sicherheitseinrichtungen dienen dem Schutz vor Quetsch-, Scher-, Einzieh- und sonstigen Gefahrenbereichen der motorisierten Tür oder des motorisierten Tors nach Montage des Antriebs.

Zur Erkennung der Gefahrenbereiche sind die vorgeschriebenen Hinweisschilder anzubringen.



Bei jeder Installation müssen die Identifikationsdaten der motorisierten Tür oder des Tors an sichtbarer Stelle angebracht werden.

Die motorisierte Tür oder die motorisierten Tore, soweit erforderlich, an eine funktionstüchtige und den Sicherheitsnormen entsprechende Erdungsanlage anschließen.

Unterbrechen Sie während der Montage-, Wartungs- oder Reparaturarbeiten die Stromzufuhr, bevor Sie den Deckel für den Zugang zu den elektrischen Geräten öffnen.



Das Schutzgehäuse des Antriebs darf ausschließlich von Fachpersonal entfernt werden. Eingriffe an den elektronischen Geräten dürfen nur mit antistatischem geerdeten Armschutz vorgenommen werden. Der Hersteller des Antriebs lehnt jede Haftung für die Montage von sicherheits- und betriebstechnisch ungeeigneten Bauteilen ab.

Bei Reparaturen oder Austausch der Produkte dürfen ausschließlich Original-Ersatzteile verwendet werden.

Der Monteur ist verpflichtet, dem Betreiber der Anlage alle erforderlichen Informationen zum automatischen und manuellen Betrieb, sowie dem Notbetrieb der motorisierten Tür oder des motorisierten Tors zu liefern und die Betriebsanleitung auszuhändigen.

Allgemeine Sicherheitshinweise für den Benutzer



Diese Hinweise sind ein wichtiger Bestandteil des Produkts und dem Betreiber auszuhändigen.

Lesen Sie sie aufmerksam durch, denn sie liefern wichtige Informationen zur Sicherheit bei Installation, Gebrauch und Wartung.

Bewahren Sie diese Anleitungen auf und geben Sie diese an mögliche Mitbenutzer der Anlage weiter.

Dieses Produkt darf ausschließlich für die bestimmungsgemäße Verwendung eingesetzt werden. Jeder andere Gebrauch ist als unsachgemäß und daher gefährlich zu betrachten. Der Hersteller lehnt jede Haftung für Schäden infolge eines unsachgemäßen, falschen und unvernünftigen Gebrauchs ab.

Vermeiden Sie Eingriffe nahe der Scharniere bzw. mechanischen Bewegungsorgane. Halten Sie sich während der Bewegung nicht in Arbeitsbereich der motorisierten Tür oder des Tors auf.

Die Bewegung der motorisierten Tür oder des Tors nicht behindern, um Gefahrensituationen zu vermeiden.

Die motorisierte Tür oder das Tor kann von Kindern ab 8 Jahren und Personen mit eingeschränkten physischen, sensorischen oder geistigen Fähigkeiten oder Personen ohne Erfahrung bzw. ohne die erforderlichen Kenntnisse verwendet werden, jedoch nur unter Aufsicht oder nachdem sie über die sichere Verwendung der Einrichtung und den damit verbundenen Risiken aufgeklärt wurden. Kinder müssen beaufsichtigt werden, um sicherzustellen, dass sie nicht mit der Einrichtung spielen oder sich in Arbeitsbereich der motorisierten Tür oder des Tors aufhalten.

Fernbedienungen und/oder andere Bedienungseinrichtungen von Kindern fernhalten, damit die motorisierte Tür oder das Tor nicht unbeabsichtigt betätigt werden.

Schalten Sie im Falle einer Betriebsstörung des Produkts den Hauptschalter aus. Versuchen Sie nicht, eigenständig Reparaturen durchzuführen oder direkt einzugreifen, sondern wenden Sie sich ausschließlich an einen Fachmann.

Zu widerhandlungen können Gefahrensituationen mit sich bringen.

Reparaturen oder technische Arbeiten dürfen ausschließlich durch Fachpersonal ausgeführt werden.

Reinigungs- und Wartungsarbeiten dürfen nicht durch unbeaufsichtigte Kinder ausgeführt werden. Um die Leistung und Betriebstüchtigkeit der Anlage zu gewährleisten, sind die erforderlichen planmäßigen Wartungsarbeiten für die motorisierte Tür oder das Tor nach Vorgabe des Herstellers von Fachpersonal durchzuführen. Insbesondere wird die regelmäßige Überprüfung der Betriebstüchtigkeit aller Sicherheitseinrichtungen empfohlen.

Die Montage-, Wartungs- und Reparaturingriffe sind schriftlich zu protokollieren und zur Verfügung des Betreibers zu halten.

Die Verriegelungs- und Entriegelungsvorgänge der Flügel bei stillstehendem Motor ausführen. Nicht in den Arbeitsbereich des Tors treten.

Für eine korrekte Entsorgung der elektrischen und elektronischen Geräte, der Batterien und Akkus, muss der Benutzer das Produkt bei den entsprechenden lokalen, öffentlichen Müllsammelstellen entsorgen.



2. Konformitätserklärung

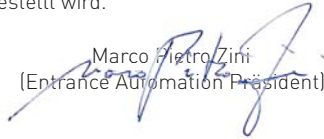
(Richtlinie 2006/42/EG, Anhang II-B)

Der Hersteller Entrematic Group AB mit Firmensitz in Lodjursgatan 10, SE-261 44 Landskrona, Schweden erklärt, dass der Antrieb für Drehtorantrieb des Typs Ditec ARC:

- für den Einbau in ein handbetriebenes Tor hergestellt wurde, um im Sinne der Richtlinie 2006/42/EG eine Maschine darzustellen. Der Hersteller des motorbetriebenen Tors muss vor der Inbetriebnahme der Maschine ihre Konformität im Sinne der Richtlinie 2006/42/EG (Anhang II-A) erklären
- den wesentlichen anwendbaren Sicherheitsbestimmungen gemäß Anhang I, Kapitel 1 der Richtlinie 2006/42/EG entspricht;
- der Niederspannungsrichtlinie 2006/95/EG entspricht;
- der EMV-Richtlinie 2004/108/EG entspricht;
- der Richtlinie R&TTE 1999/5/EG entspricht
- die technischen Unterlagen dem Anhang VII-B der Richtlinie 2006/42/EG entsprechen;
- die technischen Unterlagen von Marco Pietro Zini mit Sitz in Via Mons. Banfi, 3 - 21042 Caronno Pertusella (VA) – ITALIEN verwaltet werden
- ein Exemplar der technischen Unterlagen den zuständigen staatlichen Behörden in Folge einer ausreichend begründeten Anfrage bereitgestellt wird.

Landskrona, 13-01-2013

Marco Pietro Zini
(Entrance Automation President)



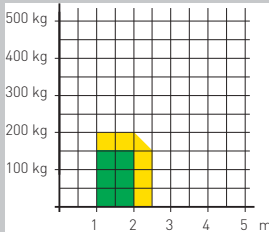



2.1 Maschinenrichtlinie

Gemäß der Maschinenrichtlinie (2006/42/EG) unterliegt der Installateur, der eine Tür oder ein Tor motorisiert, den gleichen Verpflichtungen wie ein Maschinenhersteller und hat somit folgendes zu tun:

- Erstellung der technischen Akte, die die im Anhang V der Maschinenrichtlinie genannten Dokumente enthalten muss;
(Die technische Akte ist aufzubewahren und den nationalen Behörden mindestens zehn Jahre lang zur Verfügung zu halten. Diese Frist beginnt mit dem Herstellungsdatum der motorisierten Tür);
- Erstellung der EG-Konformitätserklärung gemäß Anhang II-A der Maschinenrichtlinie und Aushändigung an den Kunden;
- Anbringung der EG-Kennzeichnung an der motorisierten Tür laut Punkt 1.7.3. der Anlage I der Maschinenrichtlinie.

3. Technische daten

	ARCBH	ARC1BH
Spannungsversorgung	24 V $\overline{\text{m}}$	24 V $\overline{\text{m}}$
Stromaufnahme	3 A	12 A
Drehmoment	150 Nm	300 Nm
Öffnungszeit	15÷18 s / 90°	15÷30 s / 90°
Betriebsklasse	4 - INTENSIV	4 - INTENSIV
Einschaltdauer	S2 = 30 min S3 = 50%	S2 = 30 min S3 = 50%
Temperatur	min -20° C max 55° C min -35° C max 55° C mit NIO Aktiv	min -20° C max 55° C min -35° C max 55° C mit NIO Aktiv
Schutzgrad	IP54	IP54
Steuerung	E2HAR VIVAH	VIVAH
Gebrauchshinweise m = Torbreite kg = Torgewicht  Grenzbereiche  Empfohlene Abmessungen		

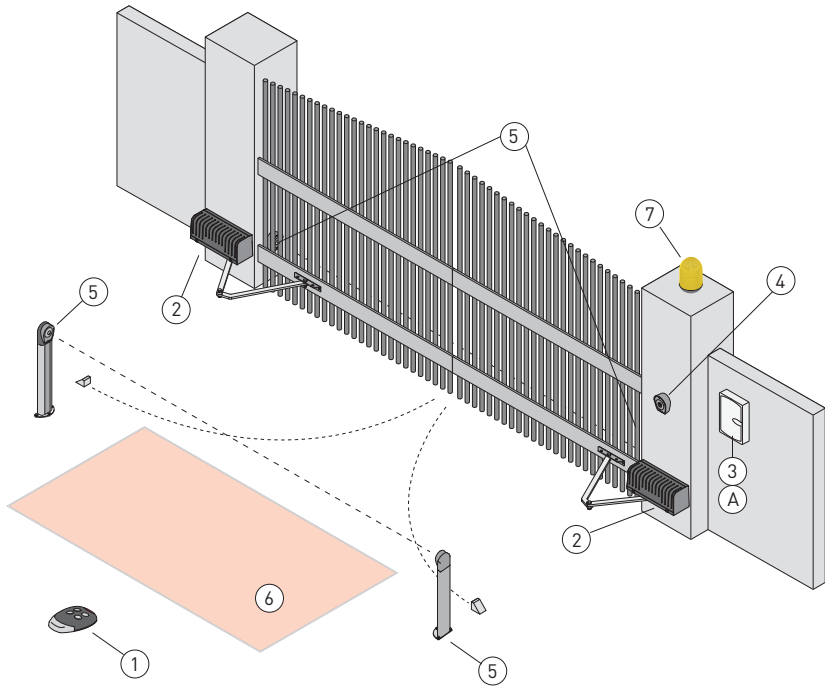
3.1 Hinweise zum Gebrauch


Betriebsklasse: 4 (Minimum 10÷5 Betriebsjahre bei 100÷200 Zyklen pro Tag).

Verwendung: INTENSIV (Für Zugänge zu Eigentumswohn-anlagen, Industriebetrieben, Parkplätze mit intensiv genutzten Einfahrten).

- Die effektiven Betriebsleistungen beziehen sich auf das empfohlene Gewicht (2/3 des zulässigen Höchstgewichtes). Die Verwendung mit dem zulässigen Höchstgewicht kann die oben angegebenen Betriebsleistungen mindern.
- Die Betriebsklasse, die Betriebszeiten und die Anzahl aufeinanderfolgender Zyklen sind Richtwerte. Sie wurden mit Hilfe statistischer Verfahren unter normalen Betriebsbedingungen ermittelt und können im Einzelfall abweichen. Die Werte beziehen sich auf den Zeitraum, in dem das Produkt funktionsfähig ist, ohne daß außerordentliche Wartungsarbeiten erforderlich sind.
- Jede Toranlage weist veränderliche Faktoren auf: Reibung, Ausgleichvorgänge sowie Umweltbedingungen können sowohl die Lebensdauer als auch die Qualität der Funktionweise der Toranlage oder einer ihrer Komponenten (wie z.B. die Antriebssysteme) grundlegend ändern. Es ist Aufgabe des Installatechnekers, für die einzelne Situation entsprechende Sicherheitseinrichtungen vorzusehen.

4. Installationsbeispiel

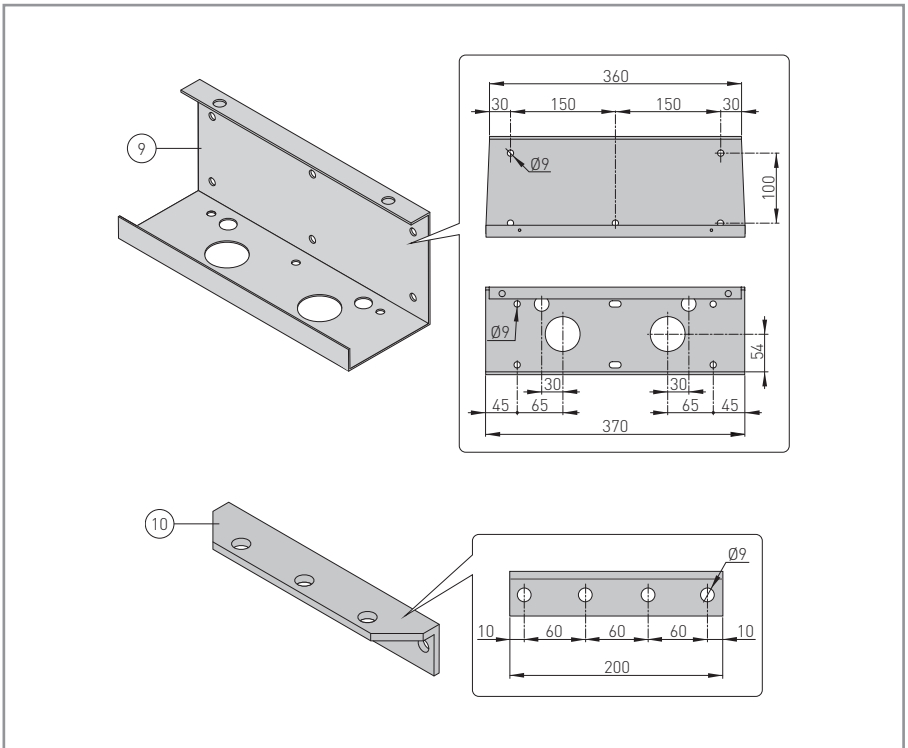
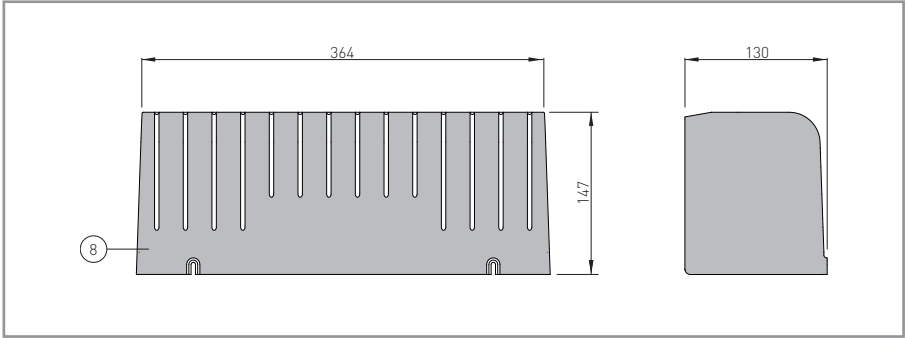


Bez.	Kode	Beschreibung
1	GOL4	Funksteuerung
2	ARCBH	Getriebemotor für Flügel bis zu 2,5 m
	ARC1BH	Getriebemotor für Flügel bis zu 5 m
3	E2HAR VIVAH	Steuerung mit eingebaute Funkempfänger. Steuerung
4	XEL5	Schlüsselschalter
	GOL4M	Funkcodetaster
5	XEL2	Lichtschranken
	LAB4	Lichtschranken IP55
6	LAB9	Schleifenauswerter für die Durchfahrts-/Durchgangskontrolle
7	LAMPH	Blinkleuchte
A		Die Stromversorgung an einen allpoligen Schalter mit einem Öffnungsabstand der Kontakte von mindestens 3 mm anschließen (nicht mitgeliefert). Der Netzanschluss muss auf einem unabhängigen, von den Anschlüssen an die Steuer- und Schutzvorrichtungen getrennten Kanal erfolgen.



ANMERKUNG: Die Funktionsgarantie und die angegebenen Leistungen werden nur mit Zubehör und Sicherheitsvorrichtungen von DITEC erzielt.

4.1 Abmessungen



Bez.	Beschreibung
8	Deckel
9	Befestigungsplatte
10	Torbefestigungsbügel

5. Montage

Sofern nichts anderes angegeben wird, gelten alle Maße in Millimetern (mm).

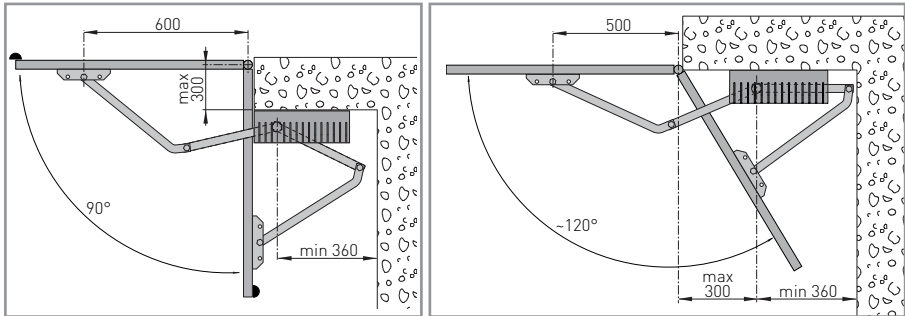
5.1 Einleitende Kontrollen

Prüfen Sie, ob die Torkonstruktion stabil und leichtgängig ist.

Für die Endlagen müssen mechanische Toranschläge (bzw. Endschalter) vorhanden sein.

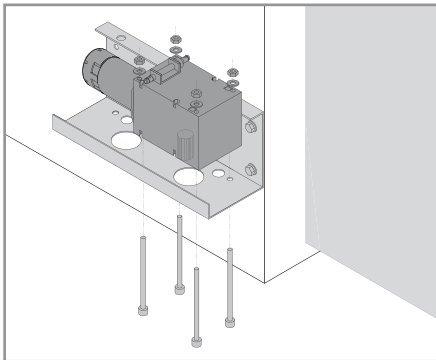
5.2 Installation des Getriebemotors

- Entfernen Sie den Getriebemotor von der Befestigungsplatte [9].
- Befestigen Sie, je nach Installationsart, die Befestigungsplatte [9] am Torpfosten, und den Anschlussbügel für das Tor [10] am Flügel, wie aus den Abbildungen ersichtlich.

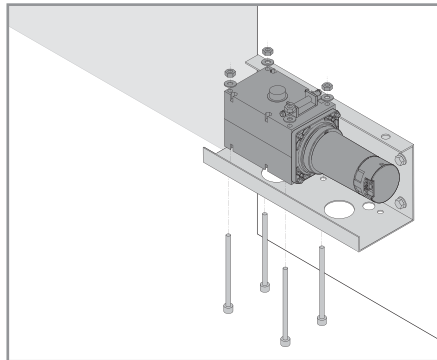


- Befestigen Sie nun den Getriebemotor wieder in der Halteplatte [9]. **DIE INSTALLATIONSART BEACHTEN.**

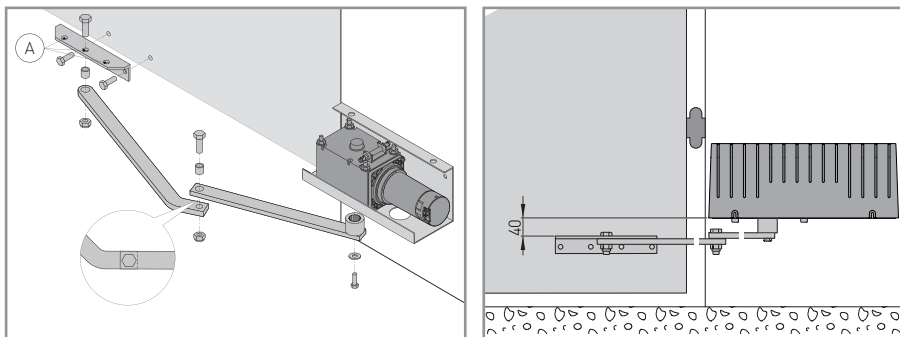
MONTAGE AM LINKEN PFOSTEN



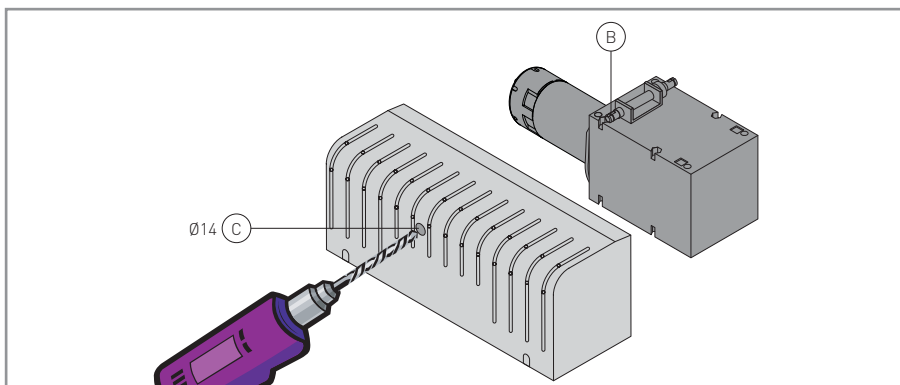
MONTAGE AM RECHTEN PFOSTEN



- Befestigen Sie die Gelenkarme mit den Befestigungsbügel.
- Achtung: Bringen Sie den Flügel zum Schließanschlag. Zentrieren Sie mittels der Bohrungen [A] die Arme.
- Die Armgelenke müssen geschmiert und die Schrauben so angezogen werden, dass der Lauf der Arme nicht blockiert wird.



- Führen Sie eine $\varnothing 14$ Bohrung am Deckel in der Nähe der Entriegelungswelle [B] aus. (Auf der Innenseite des Deckels befinden sich dafür zwei Kennzeichnungen [C])
- Setzen Sie den mitgelieferten Gummistopfen ein und Befestigen Sie den Deckel am Getriebemotor.



6. Elektrische anschlüsse

Vor dem Netzanschluss ist sicherzustellen, dass die Daten auf dem Typenschild mit denen des Stromversorgungsnetzes übereinstimmen.

Am Versorgungsnetz einen allpoligen Schalter/Trennschalter mit Öffnungsabstand der Kontakte von mindestens 3 mm einbauen.

Prüfen, ob sich vor der Versorgungsanlage ein geeigneter Fehlerstromschutzschalter und ein Überstromschutz befinden.

Die elektrischen Anschlüsse und die Inbetriebnahme des Getriebemotors ARC sind im Montagehandbuch der elektronischen Steuerung E2HAR und VIVAH angegeben.

Zur Umkehrung der Drehrichtung die Phasen der Motoren austauschen.

7. Regelmäßiger wartungsplan

Führen Sie die nachstehenden Arbeitsschritte und Überprüfungen alle 6 Monate durch, je nachdem wie oft der Antrieb verwendet wird.

Unterbrechen Sie die Strom- 230 V- und Akku (soweit vorhanden):

- Reinigen und schmieren Hebelsystem des Getriebemotors
- Tordrehpunkte schmieren.
- Torschanier schmieren.
- Zustand der Elektroanschlüsse überprüfen.
- Befestigungsschrauben des Getriebemotors überprüfen.

Schalten Sie wieder die Strom- 230 V- und Akku ein, soweit vorhanden:


- Die Krafteinstellung prüfen.
- Den korrekten Betrieb aller Steuer- und Sicherheitsfunktionen prüfen (Lichtschranken).
- Funktionieren des Entriegelungssystems überprüfen.



ANMERKUNG: Für die Ersatzteile wird auf die Ersatzteilliste verwiesen.

Bedienungsanleitung

Allgemeine Sicherheitshinweise für die Benutzersicherheit

 Diese Hinweise sind ein wichtiger Bestandteil des Produkts und dem Betreiber auszuhändigen.

Lesen Sie sie aufmerksam durch, denn sie liefern wichtige Informationen zur Sicherheit bei Installation, Gebrauch und Wartung.

Bewahren Sie diese Anleitungen auf und geben Sie diese an mögliche Mitbenutzer der Anlage weiter.

Dieses Produkt darf ausschließlich für die bestimmungsgemäße Verwendung eingesetzt werden. Jeder andere Gebrauch ist als unsachgemäß und daher gefährlich zu betrachten.

Der Hersteller lehnt jede Haftung für Schäden infolge eines unsachgemäßen, falschen und unvernünftigen Gebrauchs ab.

Vermeiden Sie Eingriffe nahe der Scharniere bzw. mechanischen Bewegungsorgane. Halten Sie sich während der Bewegung nicht in Arbeitsbereich der motorisierten Tür oder des Tors auf.

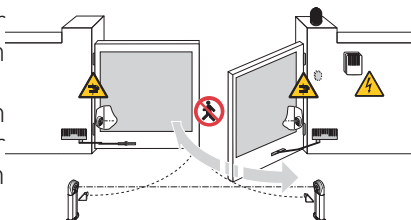
Die Bewegung der motorisierten Tür oder des Tors nicht behindern, um Gefahrensituationen zu vermeiden.

Die motorisierte Tür oder das Tor kann von Kindern ab 8 Jahren und Personen mit eingeschränkten physischen, sensorischen oder geistigen Fähigkeiten oder Personen ohne Erfahrung bzw. ohne die erforderlichen Kenntnisse verwendet werden, jedoch nur unter Aufsicht oder nachdem sie über die sichere Verwendung der Einrichtung und den damit verbundenen Risiken aufgeklärt wurden.

Nicht zulassen, daß sich Kinder im Arbeitsbereich der motorisierten Tür oder des Tors aufhalten oder dort spielen.

Fernbedienungen und/oder andere Bedienungseinrichtungen von Kindern fernhalten, damit die motorisierte Tür oder das Tor nicht unbeabsichtigt betätigt werden.

Schalten Sie im Falle einer Betriebsstörung des Produkts den Hauptschalter aus. Versuchen Sie nicht, eigenständig Reparaturen durchzuführen oder direkt einzugreifen, sondern wenden Sie sich ausschließlich an einen Fachmann.



Zu widerhandlungen können Gefahrensituationen mit sich bringen. Reparaturen oder technische Arbeiten dürfen ausschließlich durch Fachpersonal ausgeführt werden.

Reinigungs- und Wartungsarbeiten dürfen nicht durch unbeaufsichtigte Kinder ausgeführt werden.

Um die Leistung und Betriebstüchtigkeit der Anlage zu gewährleisten, müssen die planmäßigen Wartungsarbeiten an der motorisierten Tür oder am Tor durch Fachpersonal nach Vorgabe des Herstellers ausgeführt werden. Insbesondere wird die regelmäßige Überprüfung der Betriebstüchtigkeit aller Sicherheitseinrichtungen empfohlen.

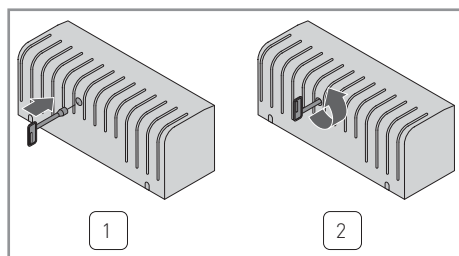
Die Montage-, Wartungs- und Reparatureingriffe sind schriftlich zu protokollieren und zur Verfügung des Betreibers zu halten.

Die Verriegelungs- und Entriegelungsvorgänge der Flügel bei stillstehendem Motor ausführen. Nicht in den Arbeitsbereich des Tors treten. Für eine korrekte Entsorgung der elektrischen und elektronischen



Geräte, der Batterien und Akkus, muss der Benutzer das Produkt bei den entsprechenden lokalen, öffentlichen Müllsammelstellen entsorgen.

Anweisungen zur manuellen Entriegelung



Im Fall eines Defekts oder beim Fehlen der Spannung, nehmen Sie den Stopfen ab und führen Sie den Entriegelungsschlüssel in das Loch am Antrieb ein. Drehen Sie im Uhrzeigersinn zur Entriegelung des rechten Flügels und im Gegenuhrzeigersinn zur Entriegelung des linken Flügels. Öffnen Sie das Tor von Hand. Um zurück in den Automatikbetrieb zu gehen verriegeln Sie den Antrieb wieder.



ACHTUNG: die Verriegelung und Entriegelung der Flügel darf nur bei stillstehendem Motor erfolgen.



Bei Problemen, für Fragen und/oder Informationen wenden Sie sich bitte an den Kundendienst.

ENTRE//MATIC



Entrematic Group AB
Lodjursgatan 10
SE-261 44, Landskrona
Sweden
www.ditecentrematic.com

